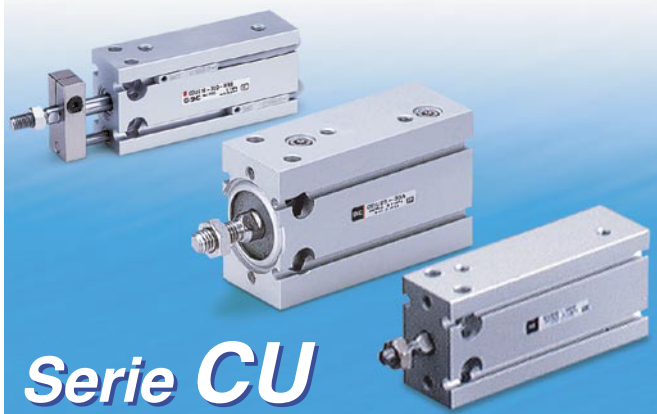


Zylinder für Direktmontage

Ein platzsparender Druckluftzylinder mit mehreren zur Direktmontage geeigneten Flächen. Große Auswahl an Modellen.

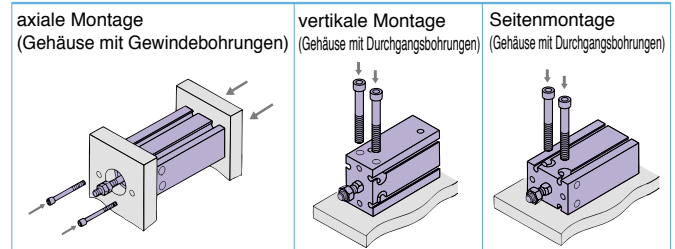


Platzsparend

Das mehrflächige rechteckige Gehäuse zur Direktmontage ohne Befestigungselemente erlaubt eine freie Wahl der Montagefläche. Das ermöglicht platzsparendes Anlagendesign.

Signalgebermontage möglich

Montage



Variantenübersicht

Serie	Funktionsweise	Kolbenstange	Kolben-Ø (mm)	Seite	
Standard Serie CU	doppeltwirkend	Standardkolbenstange	6, 10, 16, 20, 25, 32	2	
	doppeltwirkend	durchgehende Kolbenstange		8	
verdrehgesichert Serie CUK	einfachwirkende	Standardkolbenstange (eingefahren/ausgefahren)		13	
	doppeltwirkend	Standardkolbenstange		21	
Langhub Serie CU	einfachwirkend	durchgehende Kolbenstange		25	
	doppeltwirkend	Kolbenstange einseitig (eingefahren/ausgefahren)		29	
Langhub, Kolbenstange Serie CUK	doppeltwirkend	Standardkolbenstange		35	
	doppeltwirkend	Standardkolbenstange		39	
mit pneumatischer Dämpfung Serie CU-A	doppeltwirkend	Standardkolbenstange		20, 25, 32	46
für Vakuum Serie ZCUK	doppeltwirkend	Standardkolbenstange		10, 16, 20, 25, 32	55

Bestelloptionen

- XB6 : Hochtemperatur (150°C)
- XB7 : Tieftemperatur (-40°C)
- XB9 : Langumlauf-Zylinder (10 bis 50 mm/s)
- XB13 : Langsamlauf-Zylinder (5 bis 50 mm/s)
- XC19 : Zwischenhub (mit eingebautem Zwischenstück)
- XC22 : Dichtungen aus Viton
- XC34 : Kolbenstange steht nicht über die verdrehsichere Platte hinaus.

S. 43

Zubehör

- Kupfer-/Fluorfrei: Serie **20-**
- Reinraumserie: Serie **10/11-**
- Kupfer-/Fluor-/Silikonfrei + Geringe Partikelbildung: Serie **21/22-**
- Langsamlauf: Serie **CUX**

S. 4, 23, 37

S. 45

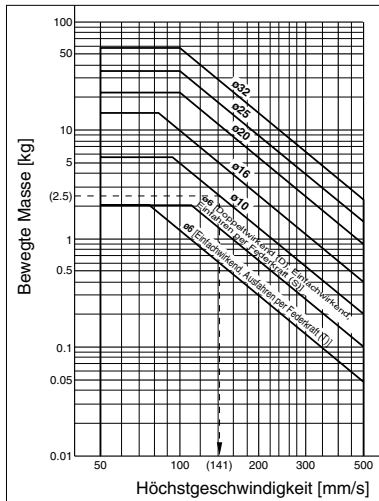
Sicherheitshinweise für die Direktmontage

1. Betriebsgeschwindigkeit

Stellen Sie sicher, dass ein Drosselrückschlagventil am Zylinder angeschlossen und die Geschwindigkeit auf max. 500 mm/s eingestellt ist.

Soll eine Last am Kolbenstangenende angebracht werden, stellen Sie die Geschwindigkeit entsprechend der hinzugefügten Masse maximal auf Höchstgeschwindigkeit wie in Diagramm (1) dargestellt ein.

Diagramm (1) Bewegte Masse und Höchstgeschwindigkeit



Auswerten des Diagramms

- Bei Verwendung eines CU10 zum Bewegen einer Last von 2,5 kg: Ausgehend von dem Punkt für 2,5 kg wird eine horizontale Linie bis zum Schnittpunkt mit der Linie für Kolbendurchmesser $\phi 10$ gezogen. Nun kann man nun die maximale Geschwindigkeit ablesen. Sie beträgt 141 mm/s.

2. Zulässige Querlast am Kolbenstangenende

Stellen Sie sicher, dass die Querlast am Kolbenstangenende die in den Tabellen genannten Werte nicht überschreitet.

Die Tabellen zeigen die Werte für eine Standardkolbenstange.

Nähere Angaben zu durchgehenden Kolbenstangen erhalten Sie von SMC.

Doppeltwirkend, Standardkolbenstange

ohne Signalgeber: CU□-□D

[N]

Modell	Hub [mm]												
	5	10	15	20	25	30	40	50	60	70	80	90	100
CU6	0.085	0.075	0.068	0.061	0.056	0.052	0.045	0.039	0.035	—	—	—	—
CU10	0.34	0.30	0.27	0.25	0.23	0.21	0.18	0.16	0.15	—	—	—	—
CU16	0.69	0.61	0.55	0.50	0.46	0.43	0.37	0.33	0.29	—	—	—	—
CU20	2.2	2.0	1.8	1.6	1.5	1.4	1.2	1.1	1.0	0.92	0.85	0.78	0.73
CU25	3.5	3.2	3.0	2.7	2.6	2.4	2.1	1.9	1.7	1.6	1.4	1.3	1.2
CU32	5.4	4.9	4.6	4.3	4.0	3.8	3.3	3.0	2.8	2.5	2.3	2.2	2.0

Mit Signalgeber: CDU□-□D

[N]

Modell	Hub [mm]												
	5	10	15	20	25	30	40	50	60	70	80	90	100
CDU6	0.085	0.075	0.068	0.061	0.056	0.052	0.045	0.039	0.035	—	—	—	—
CDU10	0.34	0.30	0.27	0.25	0.23	0.21	0.18	0.16	0.15	—	—	—	—
CDU16	0.99	0.89	0.81	0.74	0.69	0.64	0.56	0.50	0.45	—	—	—	—
CDU20	3.0	2.7	2.5	2.3	2.1	2.0	1.8	1.6	1.4	1.3	1.2	1.1	1.0
CDU25	4.7	4.3	4.0	3.7	3.5	3.2	2.9	2.6	2.4	2.2	2.0	1.9	1.7
CDU32	7.1	6.6	6.1	5.7	5.4	5.1	4.6	4.1	3.8	3.5	3.2	3.0	2.8

Ausführung mit verdrehgesicherter Kolbenstange

ohne Signalgeber: CUK□-□D

[N]

Modell	Hub [mm]												
	5	10	15	20	25	30	40	50	60	70	80	90	100
CUK6	0.075	0.068	0.061	0.056	0.052	0.048	0.042	0.037	0.033	—	—	—	—
CUK10	0.30	0.27	0.25	0.23	0.21	0.20	0.17	0.15	0.14	—	—	—	—
CUK16	0.55	0.50	0.46	0.43	0.40	0.37	0.33	0.29	0.26	—	—	—	—
CUK20	1.8	1.6	1.5	1.4	1.3	1.2	1.1	1.0	0.92	0.85	0.78	0.73	0.68
CUK25	3.0	2.7	2.6	2.4	2.2	2.1	1.9	1.7	1.6	1.4	1.3	1.2	1.2
CUK32	4.3	4.0	3.8	3.5	3.3	3.2	2.9	2.6	2.4	2.2	2.1	2.0	1.8

Mit Signalgeber: CDUK□-□D

[N]

Modell	Hub [mm]												
	5	10	15	20	25	30	40	50	60	70	80	90	100
CDUK6	0.075	0.068	0.061	0.056	0.052	0.048	0.042	0.037	0.033	—	—	—	—
CDUK10	0.30	0.27	0.25	0.23	0.21	0.20	0.17	0.15	0.14	—	—	—	—
CDUK16	0.81	0.74	0.69	0.64	0.60	0.56	0.50	0.45	0.41	—	—	—	—
CDUK20	2.5	2.3	2.1	2.0	1.9	1.8	1.6	1.4	1.3	1.2	1.1	1.0	1.0
CDUK25	4.0	3.7	3.5	3.2	3.1	2.9	2.6	2.4	2.2	2.0	1.9	1.7	1.6
CDUK32	5.7	5.4	5.1	4.8	4.6	4.4	4.0	3.6	3.4	3.1	2.9	2.7	2.6

Einfachwirkend,

Einfahren per Federkraft [S]

ohne Signalgeber: CU□-□S [N]

Modell	Hub [mm]		
	5	10	15
CU6	0.19	0.17	0.15
CU10	0.66	0.59	0.60
CU16	1.4	1.3	1.3
CU20	4.7	4.2	4.4
CU25	6.8	6.2	6.5
CU32	10	9.8	10

Mit Signalgeber: CDU□-□S [N]

Modell	Hub [mm]		
	5	10	15
CDU6	0.17	0.15	0.13
CDU10	0.66	0.59	0.60
CDU16	1.6	1.5	1.5
CDU20	5.3	4.8	4.9
CDU25	7.6	7.0	7.2
CDU32	12	11	11

Ausführung mit verdrehgesicherter Kolbenstange

Einfachwirkend, Einfahren per Federkraft [S]

ohne Signalgeber: CUK□-□S [N]

Modell	Hub [mm]		
	5	10	15
CUK6	0.17	0.15	0.14
CUK10	0.59	0.54	0.56
CUK16	1.1	1.0	1.1
CUK20	3.9	3.6	3.8
CUK25	5.7	5.3	5.7
CUK32	8.5	7.9	8.6

Mit Signalgeber: CDUK□-□S [N]

Modell	Hub [mm]		
	5	10	15
CDUK6	0.15	0.13	0.12
CDUK10	0.59	0.54	0.56
CDUK16	1.3	1.2	1.3
CDUK20	4.4	4.1	4.3
CDUK25	6.5	6.1	6.4
CDUK32	9.7	9.1	9.6

Einfachwirkend,

Ausfahren per Federkraft [T]

ohne Signalgeber: CU□-□T [N]

Modell	Hub [mm]		
	5	10	15
CU6	0.067	0.059	0.052
CU10	0.29	0.26	0.24
CU16	0.99	0.89	0.81
CU20	2.2	2.0	1.8
CU25	3.5	3.2	3.0
CU32	5.4	4.9	4.6

Mit Signalgeber: CDU□-□T [N]

Modell	Hub [mm]		
	5	10	15
CDU6	0.062	0.055	0.049
CDU10	0.29	0.26	0.24
CDU16	0.99	0.89	0.81
CDU20	3.0	2.7	2.5
CDU25	4.7	4.3	4.0
CDU32	7.1	6.6	6.1

Ausführung mit verdrehgesicherter Kolbenstange

Einfachwirkend, Ausfahren per Federkraft [T]

ohne Signalgeber: CUK□-□T [N]

Modell	Hub [mm]		
	5	10	15
CUK6	0.059	0.052	0.047
CUK10	0.26	0.24	0.22
CUK16	0.81	0.74	0.69
CUK20	1.8	1.6	1.5
CUK25	3.0	2.7	2.6
CUK32	4.3	4.0	3.8

Mit Signalgeber: CDUK□-□T [N]

Modell	Hub [mm]		
	5	10	15
CDUK6	0.055	0.049	0.044
CDUK10	0.26	0.24	0.22
CDUK16	0.81	0.74	0.69
CDUK20	2.5	2.3	2.1
CDUK25	4.0	3.7	3.5
CDUK32	5.7	5.4	5.1

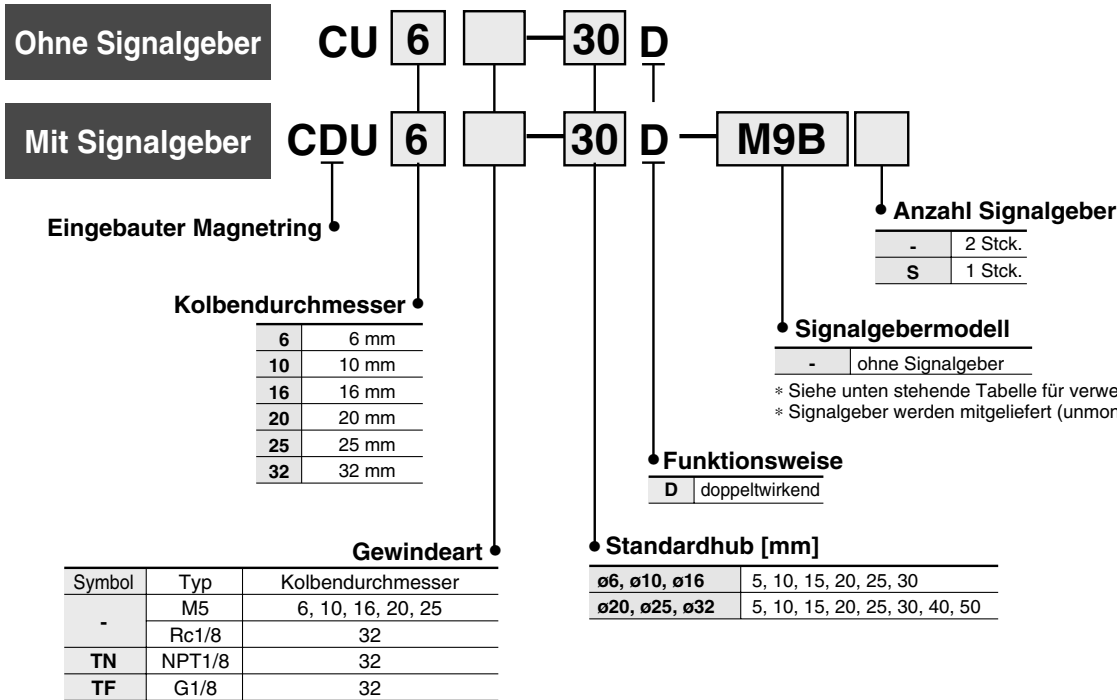
Zylinder für Direktmontage

Doppeltwirkend,

Serie CU

ø6, ø10, ø16, ø20, ø25, ø32

Bestellschlüssel



Verwendbare Signalgeber

Ausführung	Sonderfunktion	Elektrischer Eingang	Betriebsanzeige	Anschluss (Ausgang)	Spannungsversorgung		Signalgebermodell		Anschlusskabelänge [m]*			Vorverdrahteter Stecker	Anwendung		
					DC	AC	vertikal	axial	0,5 (-)	3 (L)	5 (Z)		IC-Steuerung	—	
Reed-Schalter	—	eingegossene Kabel	ja	3-Draht (äquivalent NPN)	—	5 V	—	A96V	A96	●	●	—	—	IC-Steuerung	—
				2-Draht	24 V	12 V 5 V, 12 V	100 V max. 100 V	A93V A90V	A93 A90	●	●	—	—	IC-Steuerung	Relais, SPS
Elektronischer Signalgeber	Diagnoseanzeige (2-farbiges Display)	eingegossene Kabel	nein	3-Draht (NPN)	24 V	5 V, 12 V	—	M9NV	M9N	●	●	○	○	IC-Steuerung	Relais, SPS
				3-Draht (PNP)				M9PV	M9P	●	●	○	○	IC-Steuerung	
				2-Draht				M9BV	M9B	●	●	○	○	—	
				3-Draht (NPN)				M9NWV	M9NW	●	●	○	○	IC-Steuerung	
				3-Draht (PNP)				M9PWV	M9PW	●	●	○	○	IC-Steuerung	
				2-Draht				M9BWV	M9BW	●	●	○	○	—	

* Symbole für Anschlusskabelänge: 0,5 m..... - (Beispiel) M9N
3 m.....L (Beispiel) M9NL
5 m.....Z (Beispiel) M9NZ

* Elektronische Signalgeber mit der Markierung "O" werden auf Bestellung gefertigt.

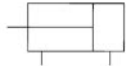
*Es sind auch elektronische Signalgeber in drucklos geschlossener Ausführung (NC) erhältlich (Modelle D-F9G, F9H).

Serie CU



JIS Symbol

Doppeltwirkend,
Kolbenstange einseitig



Bestelloptionen (nähere Angaben auf S. 43)

Symbol	Technische Daten
-XB6	Hochtemperatur (150°C)
-XB7	Tieftemperatur (-40°C)
-XB9	Langsamlauf (10 bis 50 mm/s)
-XB13	Langsamlauf (5 bis 50 mm/s)
-XC19	Zwischenhub (mit eingebautem Zwischenstück)
-XC22	Dichtungen aus Viton

Anzugsdrehmoment

Zum Einbau der Serie CU siehe nachstehend aufgeführte Tabelle.

Kolbendurchmesser [mm]	Durchmesser Innensechskantschraube [mm]	Anzugsdrehmoment [N·m]
6, 10	M3	1.08 ±10%
16	M4	2.45 ±10%
20, 25	M5	5.10 ±10%
32	M6	8.04 ±10%

Technische Daten

Kolbendurchmesser [mm]	6	10	16	20	25	32
Medium	Druckluft					
Prüfdruck	1,05 MPa					
max. Betriebsdruck	0,7 MPa					
min. Betriebsdruck	0,12 MPa	0,06 MPa	0,05 MPa			
Umgebungs- und Medientemperatur	ohne Signalgeber: -10 bis 70°C (kein Gefrieren) mit Signalgeber: -10 bis 60°C (kein Gefrieren)					
Schmierung	lebensdauer geschmiert					
Kolbengeschwindigkeit	50 bis 500 mm/s					
Dämpfung	elastisch					
Kolbenstangengewinde	Außengewinde					
Gewindetoleranz	JIS-Klasse 2					
Hubtoleranz	+1,0 0 mm					

Standardhub

Kolbendurchmesser [mm]	Standardhub [mm]
6, 10, 16	5, 10, 15, 20, 25, 30
20, 25, 32	5, 10, 15, 20, 25, 30, 40, 50

Langhub siehe S. 36.

Mindesthub für Signalgebermontage

Anzahl montierter Signalgeber	Verwendbare Signalgeber		
	D-A9□, D-A9□V	D-M9□, D-M9□V	D-M9□W, D-M9□WV
1 Stck.	5	5	5
2 Stck.	10	5	10

Theoretische Zylinderkraft

Kolben- durchmesser [mm]	Kolbenstangen- durchmesser [mm]	Bewegungs- richtung	Kolbenfläche [mm ²]	Betriebsdruck [MPa]		
				0.3	0.5	0.7
6	3	AUS	28.3	8.49	14.2	19.8
		EIN	21.2	6.36	10.6	14.8
10	4	AUS	78.5	23.6	39.3	55.0
		EIN	66.0	19.8	33.0	46.2
16	6	AUS	201	60.3	101	141
		EIN	172	51.6	86.0	121
20	8	AUS	314	94.2	157	220
		EIN	264	79.2	132	185
25	10	AUS	491	147	246	344
		EIN	412	124	206	288
32	12	AUS	804	241	402	563
		EIN	691	207	346	454

Gewicht/(): Werte für D-A93 in Klammern.

Modell	Zylinderhub [mm]							
	5	10	15	20	25	30	40	50
C(D)U6-□D	22 (27)	25 (35)	28 (38)	31 (41)	34 (44)	37 (47)	—	—
C(D)U10-□D	36 (41)	40 (50)	44 (54)	48 (58)	52 (62)	56 (66)	—	—
C(D)U16-□D	50 (75)	56 (86)	62 (92)	68 (98)	74 (104)	80 (110)	—	—
C(D)U20-□D	95 (128)	106 (143)	117 (154)	128 (165)	139 (176)	150 (187)	172 (209)	194 (231)
C(D)U25-□D	176 (230)	193 (252)	210 (269)	227 (286)	244 (303)	261 (320)	295 (354)	329 (388)
C(D)U32-□D	262 (335)	286 (364)	310 (388)	334 (412)	358 (436)	382 (460)	430 (508)	478 (556)

Kupferfrei

20-CU Kolbendurchmesser — Hub D

•Kupferfrei

Verhindert die Bildung von Kupferionen durch chemisches Vernickeln kupferhaltiger Materialien oder durch Verwendung von kupferfreien Materialien und beseitigt somit die Auswirkungen von Kupferionen oder Fluorkautschuk auf Farb-Kathodenstrahlröhren.

Min. Betriebsdruck [MPa]

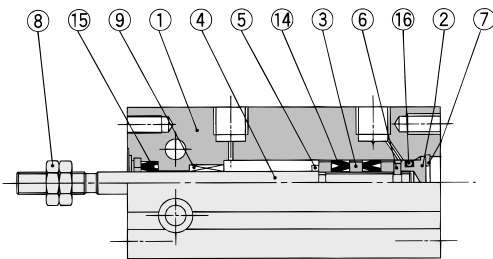
Kolbendurchmesser [mm]	6	10, 16	20, 25, 32
min. Betriebsdruck	0.12	0.06	0.05

Technische Daten

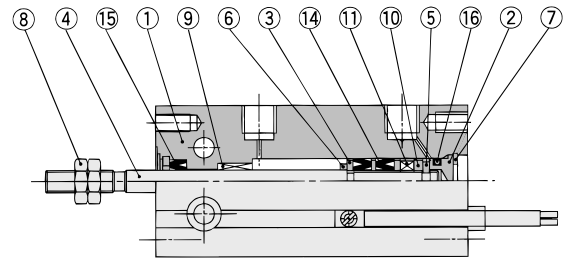
Funktionsweise	doppeltwirkend Standardkolbenstange
Kolbendurchmesser [mm]	6, 10, 16, 20, 25, 32
Max. Betriebsdruck	1.05 MPa
Dämpfung	elastische Dämpfung
Hub	wie bei der Standardausführung (siehe Seite 2)
Signalgeber	Montage möglich

Konstruktion

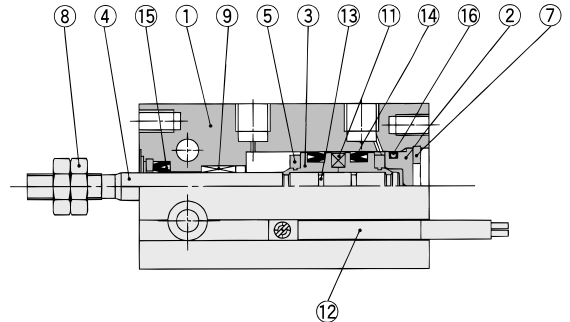
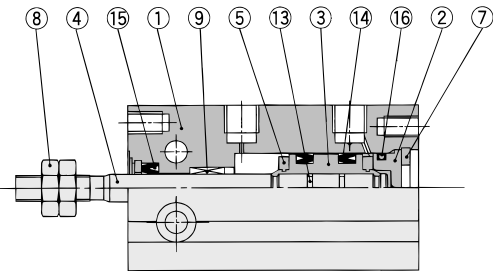
ø6



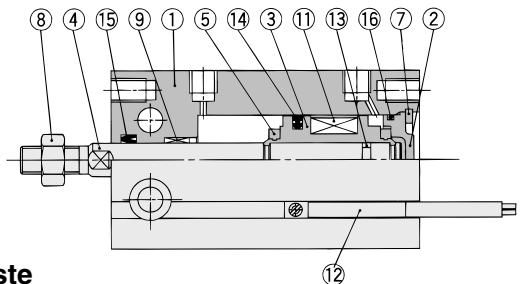
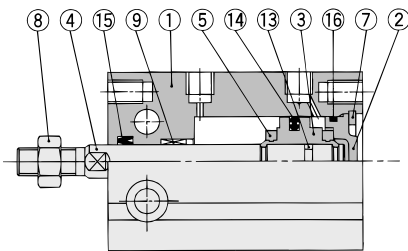
Mit Signalgeber



ø10



ø16 bis ø32



Stückliste

Pos.	Bezeichnung	Material	Bemerkung
1	Zylinderrohr	Aluminium	hart eloxiert
2	Zylinderdeckel	Messing	ø6 bis ø10, chemisch vernickelt
		Aluminium	ø16 bis ø32, chromatiert
3	Kolben	Messing	ø6 bis ø10
		Aluminium	ø16 bis ø32, chromatiert
4	Kolbenstange	Edelstahl	
5	Dämpfer A	Urethan	
6	Dämpfer B	Urethan	
7	Sicherungsring	Werkzeugstahl	Phosphatbeschichtet

Stückliste

Pos.	Bezeichnung	Material	Bemerkung
8	Kolbenstangenmutter	unlegierter Stahl	vernickelt
9	Buchse	ölgetränkte Sinterlegierung	
10	Magnethalter	Messing	ø6
11	Magnet	magnetisches Material	
12	Signalgeber	—	
13	Kolbendichtring	NBR	
14*	Kolbendichtung		
15*	Abstreifer		
16*	Dichtring		

Ersatzteile: Service-Set

Kolbendurchmesser [mm]	Set-Nr.	Inhalt
10	CU10D-PS	Satz mit den o. g. Nrn. 14, 15, 16
16	CU16D-PS	
20	CU20D-PS	
25	CU25D-PS	
32	CU32D-PS	

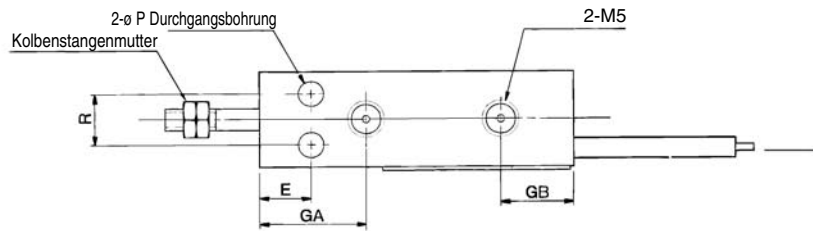
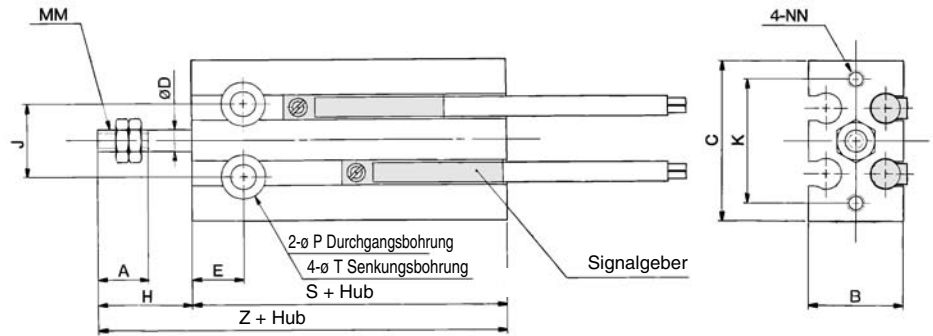


* Das Service-Set beinhaltet 14, 15, 16. Bestellen Sie das Service-Set entsprechend dem jeweiligen Kolbendurchmesser.

Serie CU

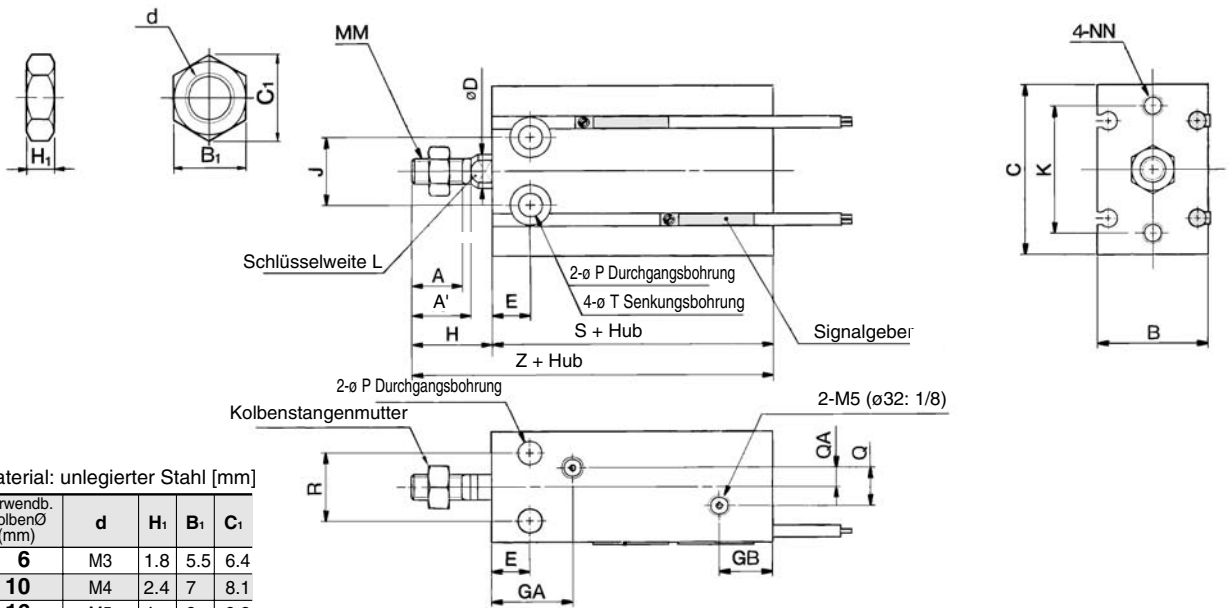
Abmessungen: Doppeltwirkend

ø6, ø10



ø16 bis ø32

Kolbenstangenmutter/Zubehör



Material: unlegierter Stahl [mm]

Bestellnr.	Verwendb. KolbenØ (mm)	d	H ₁	B ₁	C ₁
NTP-006	6	M3	1.8	5.5	6.4
NTP-010	10	M4	2.4	7	8.1
NTJ-015A	16	M5	4	8	9.2
NT-015A	20	M6	5	10	11.5
NT-02	25	M8	5	13	15.0
NT-03	32	M10 x 1.25	6	17	19.6

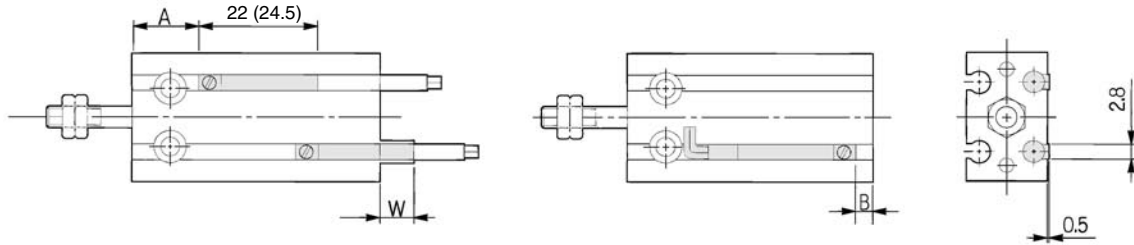
Kolben Ø [mm]	[mm]																
	A	A'	B	C	D	E	GA	GB	H	J	K	L	MM	NN	P	Q	QA
6	7	—	13	22	3	7	15	10	13	10	17	—	M3	M3 Tiefe 5	3.2	—	—
10	10	—	15	24	4	7	16.5	10	16	11	18	—	M4	M3 Tiefe 5	3.2	—	—
16	11	12.5	20	32	6	7	16.5 ^{Anm.}	11.5	16	14	25	5	M5	M4 Tiefe 6	4.5	4	2
20	12	14	26	40	8	9	19	12.5	19	16	30	6	M6	M5 Tiefe 8	5.5	9	4.5
25	15.5	18	32	50	10	10	21.5	13	23	20	38	8	M8	M5 Tiefe 8	5.5	9	4.5
32	19.5	22	40	62	12	11	23	12.5	27	24	48	10	M10 x 1.25	M6 Tiefe 9	6.6	13.5	4.5

Anm.) 5 Hub (CUK16-5D): 14,5 mm

Kolben Ø [mm]	R	T	ohne Signalgeber		mit Signalgeber	
			S	Z	S	Z
6	7	6 Tiefe 4,8	33	46	33	46
10	9	6 Tiefe 5	36	52	36	52
16	12	7,6 Tiefe 6,5	30	46	40	56
20	16	9,3 Tiefe 8	36	55	46	65
25	20	9,3 Tiefe 9	40	63	50	73
32	24	11 Tiefe 11,5	42	69	52	79

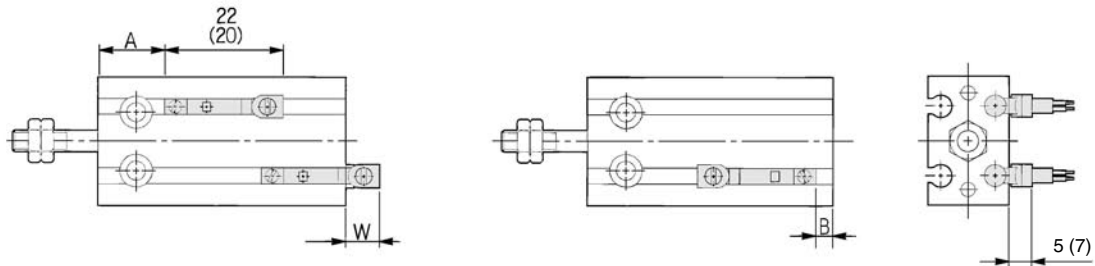
Korrekte Signalgebereinbaulage (Erfassung des Hubendes) und -höhe

D-A9□
D-M9□
D-M9□W



(): Werte für D-A93

D-A9□V
D-M9□V
D-M9□WV



(): Werte für D-M9□V, D-M9□WV

CDU Doppeltwirkend, Standard-Kolbenstange [mm]

Kolbendurchmesser [mm]	D-A9□, D-A9□V			D-M9□, D-M9□W			D-M9□V, D-M9□WV		
	A	B	W	A	B	W	A	B	W
6	13.5	-0.5	-2.5(5)	17.5	3.5	-6.5	17.5	3.5	-4.5
10	12.5	3.5	-1.5(1)	16.5	7.5	-2.5	16.5	7.5	-0.5
16	16	4	-2(0.5)	20	8	-1.5	20	8	-0.5
20	20	6	-4(-1.5)	24	10	-0	24	10	-2
25	22.5	7	-5.5(-3)	26.5	11	-1.5	26.5	11	-3.5
32	23.5	8.5	-6.5(-4)	27.5	12.5	-2.5	27.5	12.5	-4.5



Anm. 1) Die in obiger Tabelle genannten Werte sind Richtwerte bei der Montage der Signalgeber für die Hubenderfassung. Beim Einstellen der Signalgeber müssen diese nach der Betriebsprüfung nachgestellt werden.

Anm. 2) Ein negatives Vorzeichen in der Tabelle W weist darauf hin, dass der Signalgeber vom Zylindergehäuse einwärts eingebaut ist.

Anm. 3) Beim 5-er oder 10-er Hub kommt es vor, dass sich aufgrund des Bewegungsbereichs ein Signalgeber nicht auf AUS schaltet, oder dass zwei Signalgeber gleichzeitig auf EIN geschaltet werden. Stellen Sie daher die Position 1 bis 4 mm außerhalb der in obiger Tabelle genannten Werte ein. Führen Sie danach eine Funktionsprüfung durch, um sicherzustellen, dass die Signalgeber einwandfrei funktionieren (stellen Sie bei Verwendung von einem Signalgeber sicher, dass er ordnungsgemäß auf EIN und AUS schaltet, bei zwei Schaltern, dass beide auf EIN schalten).

Betriebsbereich

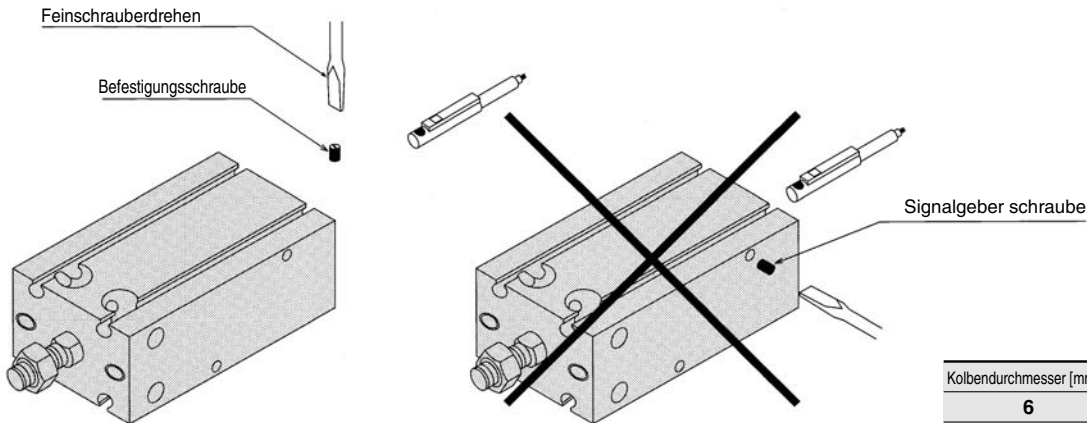
Signalgebermodell	Kolbendurchmesser [mm]					
	6	10	16	20	25	32
D-A9□/A9□V	5	6	9	11	12.5	14
D-M9□/M9□V	2.5	2.5	3.5	5	5	5
D-M9□W/M9□WV	3	3.5	5.5	6.5	7	7

* Es handelt sich bei diesen Angaben um Richtwerte einschließlich Hysterese, für die keine Garantie übernommen wird.
Rechnen Sie mit ca. ±30% Abweichung.
Je nach Umgebungsbedingungen können die Werte beträchtlich variieren.

Serie CU

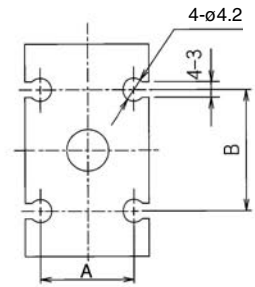
Signalgebermontage

D-A9□/M9□/A9□V/M9□V/M9□W/M9□WV



- Verwenden Sie zum Anziehen der Signalgeber-Befestigungsschraube einen Feinschraubendreher mit einem Griffdurchmesser von ca. 5 bis 6 mm.
- Ziehen Sie die Schrauben mit einem Drehmoment von ca. 0,10 bis 0,20 N·m an.

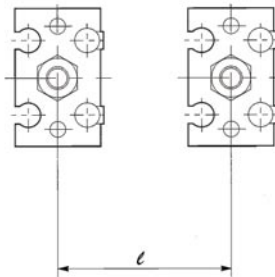
Signalgebernut



	[mm]	
Kolbendurchmesser [mm]	A	B
6	8.2	9
10	10.3	13
16	15	18
20	21	23
25	27	25
32	35	27

Vorsichtsmaßnahmen bei Montage auf engem Raum

Werden Zylinder mit Signalgeber zur Direktmontage verwendet, können die Signalgeber unbeabsichtigt auslösen, wenn der Einbauabstand geringer ist als die in der Tabelle genannte Abmessung. Stellen Sie deshalb sicher, dass der Abstand größer ist. Müssen die Zylinder aufgrund unvermeidlicher Umstände mit geringeren Abständen als den in der Tabelle genannten verwendet werden, müssen die Zylinder abgeschirmt werden. Dazu ist eine Stahlplatte oder ein magnetisches Abschirmblech (MU-SO25) an der Seite der Zylinder einzubauen, die zu den Signalgebern gerichtet sind. (Weitere Informationen erhalten Sie bei SMC.) Wird kein Abschirmblech verwendet, kann es zu Fehlfunktionen der Signalgeber kommen.



Kolbendurchmesser [mm]	Montageabstand l [mm]
6	18
10	20
16	33
20	40
25	46
32	56

Zylinder für Direktmontage

Doppeltwirkend, durchgehende Kolbenstange

Serie CUW

ø6, ø10, ø16, ø20, ø25, ø32



Bestellschlüssel

Ohne Signalgeber

CUW 6 30 D

Mit Signalgeber

CDUW 6 30 D M9B

Eingebauter Magnetring

Durchgehende Kolbenstange

Kolbendurchmesser

6	6 mm
10	10 mm
16	16 mm
20	20 mm
25	25 mm
32	32 mm

Gewindeart

Symbol	Typ	Kolbendurchmesser
-	M5	6, 10, 16, 20, 25
	Rc1/8	32
TN	NPT1/8	32
TF	G1/8	32

Anzahl Signalgeber

-	2 Stck.
S	1 Stck.

Signalgebermodell

-	ohne Signalgeber
---	------------------

* Für verwendbare Signalgeber, siehe unten stehende Tabelle.
* Signalgeber werden mitgeliefert (unmontiert).

Funktionsweise

D	doppeltwirkend
---	----------------

Standardhub [mm]

ø6, ø10, ø16	5, 10, 15, 20, 25, 30, 40, 50, 60
ø20, ø25, ø32	5, 10, 15, 20, 25, 30, 40, 50, 60, 70, 80, 90, 100

Verwendbare Signalgeber

Ausführung	Sonderfunktion	Elektrischer Eingang	Betriebsanzeige	Anschluss (Ausgang)	Spannungsversorgung		Signalgebermodell		Anschlusskabelänge [m]*			Vorverdrahteter Stecker	Anwendung		
					DC	AC	vertikal	axial	0,5 (-)	3 (L)	5 (Z)		IC-Steuerung	Relais, SPS	
															24 V
Reed-Schalter	—	eingegossene Kabel	ja	3-Draht (entspr. NPN)	—	5 V	—	A96V	A96	●	●	—	—	IC-Steuerung	—
				2-Draht	24 V	12 V	100 V	A93V	A93	●	●	—	—	—	Relais, SPS
Elektronischer Signalgeber	Diagnoseanzeige (2-farbiges Display)	eingegossene Kabel	ja	3-Draht (NPN)	24 V	5 V, 12 V	—	M9NV	M9N	●	●	○	○	IC-Steuerung	Relais, SPS
				3-Draht (PNP)				M9PV	M9P	●	●	○	○	—	
				2-Draht				M9BV	M9B	●	●	○	○	—	
				3-Draht (NPN)				M9NVV	M9NV	●	●	○	○	IC-Steuerung	
				3-Draht (PNP)				M9PWW	M9PW	●	●	○	○	—	
				2-Draht				M9BWW	M9BW	●	●	○	○	—	

* Symbole für Anschlusskabelänge: 0,5 m.....- (Beispiel) M9N * Elektronische Signalgeber mit der Markierung "○" werden auf Bestellung gefertigt.
3 m.....L (Beispiel) M9NL
5 m.....Z (Beispiel) M9NZ

* Es sind auch elektronische Signalgeber in drucklos geschlossener Ausführung (NC) erhältlich (Modelle D-F9G, F9H).

Serie CUW



Technische Daten

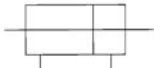
Kolbendurchmesser [mm]	6	10	16	20	25	32
Medium	Druckluft					
Prüfdruck	1,05 MPa					
Max. Betriebsdruck	0,7 MPa					
Min. Betriebsdruck	0,15 MPa	0,10 MPa		0,08 MPa		
Umgebungs- und Medientemperatur	ohne Signalgeber: -10 bis 70°C (kein Gefrieren) mit Signalgeber: -10 bis 60°C (kein Gefrieren)					
Schmierung	lebensdauer geschmiert					
Kolbengeschwindigkeit	50 bis 500 mm/s					
Dämpfung	elastisch					
Kolbenstangengewinde	Außengewinde					
Gewindetoleranz	JIS-Klasse 2					
Hubtoleranz	$^{+1}_0$ mm					

Standardhub

Kolbendurchmesser [mm]	Standardhub [mm]
6, 10, 16	5, 10, 15, 20, 25, 30, 40, 50, 60
20, 25, 32	5, 10, 15, 20, 25, 30, 40, 50, 60, 70, 80, 90, 100

Symbol

Doppeltwirkend,
durchgehende Kolbenstange



Mindesthub für Signalgebermontage

[mm]

Anzahl montierter Signalgeber	Verwendbare Signalgeber		
	D-A9□, D-A9□V	D-M9□, D-M9□V	D-M9□W, D-M9□WV
1 Stck.	5	5	5
2 Stck.	10	5	10

Theoretische Zylinderkraft

[N]

Kolbendurchmesser [mm]	Kolbenstangendurchmesser [mm]	Kolbenfläche [mm ²]	Betriebsdruck (MPa)		
			0.3	0.5	0.7
6	3	21.2	6.36	10.6	14.8
10	4	66.0	19.8	33.0	46.2
16	6	172	51.6	86.0	121
20	8	264	79.2	132	185
25	10	412	124	206	288
32	12	691	207	346	484

Gewicht(): Werte für D-A93

[g]

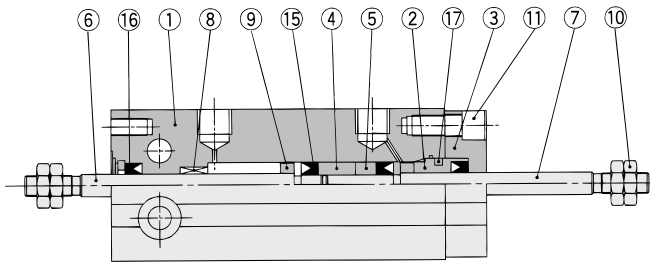
Modell	Hub [mm]												
	5	10	15	20	25	30	40	50	60	70	80	90	100
C(D)UW6-□D	27 (32)	30 (40)	34 (44)	37 (47)	40 (50)	44 (54)	51 (61)	58 (68)	65 (75)	—	—	—	—
C(D)UW10-□D	44 (49)	49 (59)	53 (63)	58 (68)	62 (72)	67 (77)	76 (86)	85 (95)	94 (104)	—	—	—	—
C(D)UW16-□D	74 (99)	81 (111)	88 (118)	95 (125)	102 (132)	109 (139)	123 (153)	137 (167)	151 (181)	—	—	—	—
C(D)UW20-□D	132 (165)	145 (182)	158 (195)	171 (208)	184 (221)	197 (234)	223 (260)	250 (287)	275 (312)	301 (338)	327 (364)	353 (390)	379 (416)
C(D)UW25-□D	240 (294)	260 (319)	280 (339)	300 (359)	321 (380)	341 (400)	381 (440)	421 (480)	461 (520)	501 (560)	541 (600)	581 (640)	621 (680)
C(D)UW32-□D	365 (438)	394 (472)	422 (500)	451 (529)	479 (557)	508 (586)	586 (664)	622 (700)	679 (757)	736 (814)	793 (871)	850 (928)	907 (985)

Anzugsdrehmoment

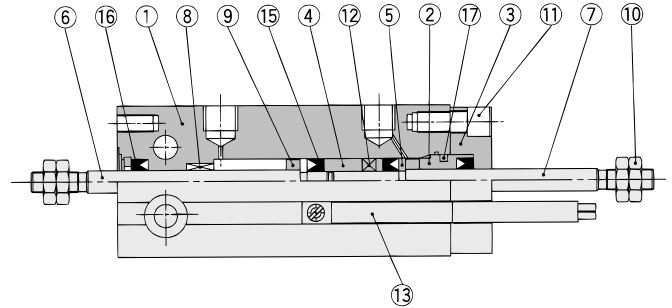
Zur Montage der Serie CUW siehe Seite 3.

Konstruktion

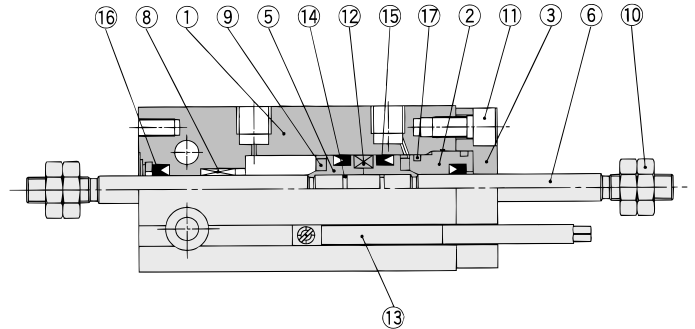
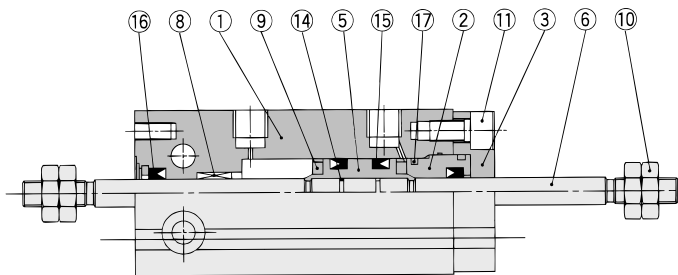
ø6



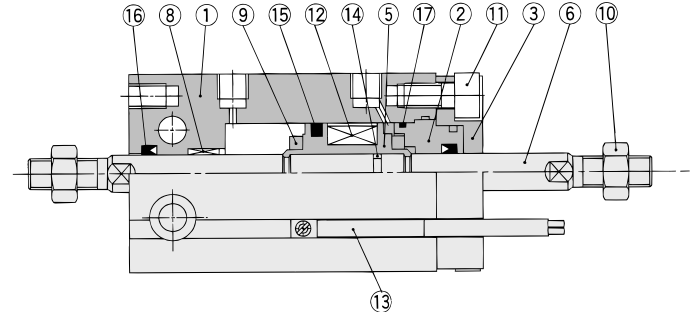
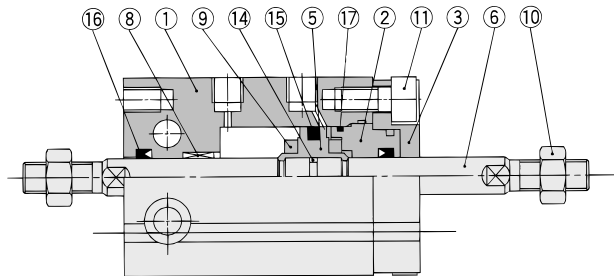
Mit Signalgeber



ø10



ø16 bis 32



Stückliste

Pos.	Bezeichnung	Material	Bemerkung
1	Zylinderrohr	Aluminium	hart eloxiert
2	Zylinderdeckel	Aluminium	chromatiert
3	Sicherungsring	Aluminium	hart eloxiert
4	Zylinderdeckel	Messing	ø6
5	Kolben	Messing	ø6, ø10
		Aluminium	ø16 bis ø32, chromatiert
6	Kolben	Edelstahl	
7	Kolbenstange	Edelstahl	ø6
8	Kolbenstangenführung	ölgetränkte Sinterlegierung	

Stückliste

Pos.	Bezeichnung	Material	Bemerkung
9	Dämpfer	Urethan	
10	Kolbenstangenmutter	unlegierter Stahl	vernickelt
11	Innensechskantschraube	unlegierter Stahl	vernickelt
12	Magnet	magnetisches Material	
13	Signalgeber		
14	Kolbendichtring	NBR	
15*	Kolbendichtung		
16*	Abstreifer		
17*	Dichtung		

Ersatzteile: Service-Set

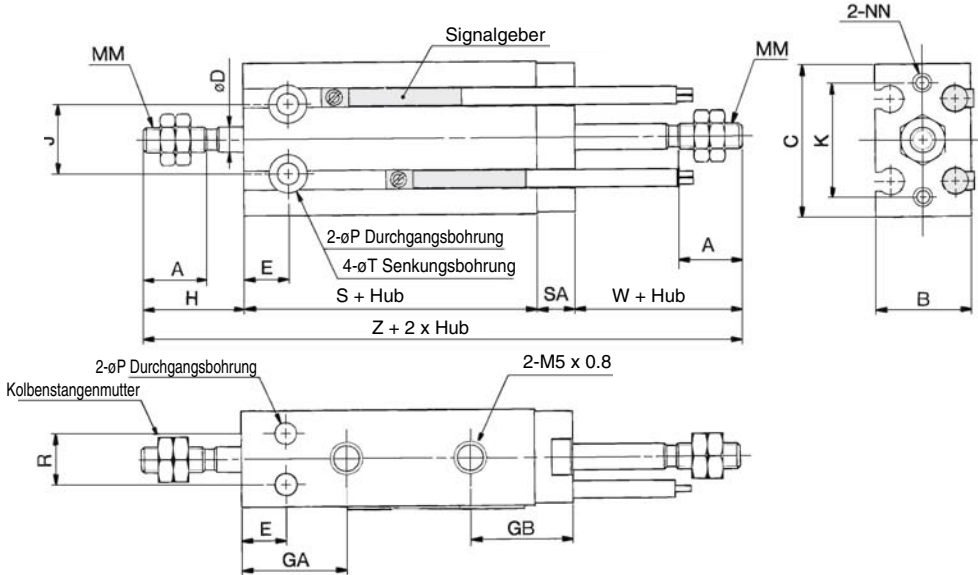
Set-Nr.	Kolbendurchmesser [mm] / Bestell-Nr.				
	10	16	20	25	32
	CUW10D-PS	CUW16D-PS	CUW20D-PS	CUW25D-PS	CUW32D-PS

* Das Service-Set enthält die Teile (15), (16), (17). Bestellen Sie das Service-Set entsprechend dem jeweiligen Kolbendurchmesser.

Serie CU

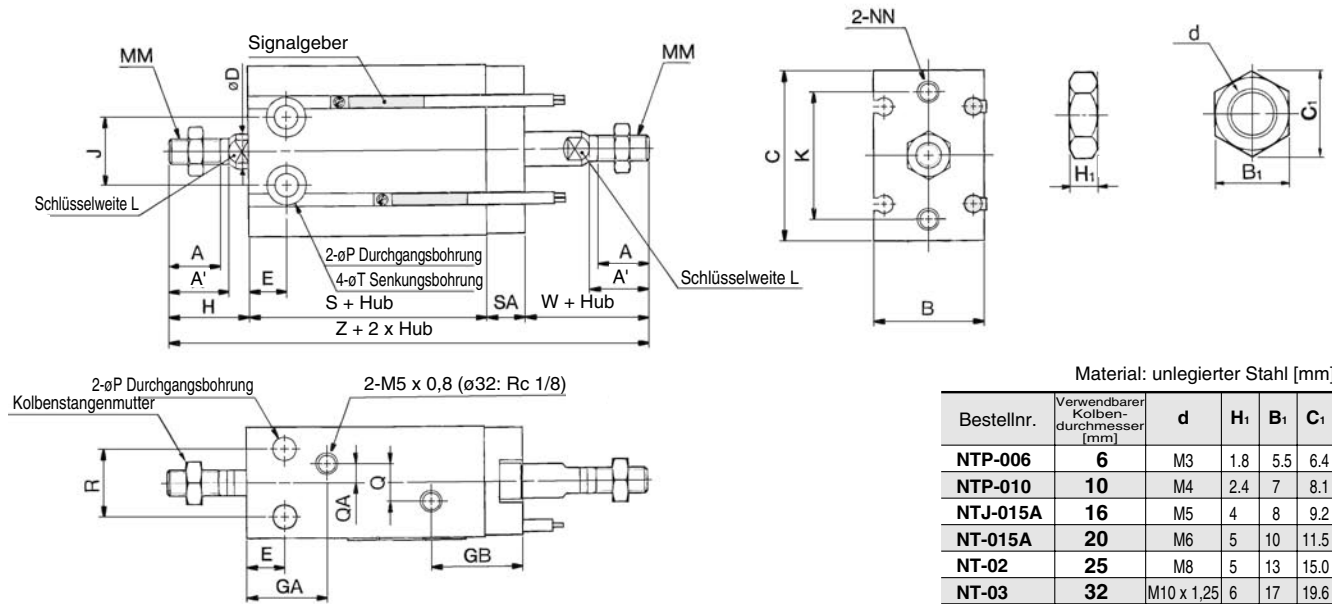
Abmessungen: Doppeltwirkend, durchgehende Kolbenstange

ø6, ø10



ø16 bis ø32

Kolbenstangenmutter/Zubehör



Material: unlegierter Stahl [mm]

Bestellnr.	Verwendbarer Kolbendurchmesser (mm)	d	H ₁	B ₁	C ₁
NTP-006	6	M3	1.8	5.5	6.4
NTP-010	10	M4	2.4	7	8.1
NTJ-015A	16	M5	4	8	9.2
NT-015A	20	M6	5	10	11.5
NT-02	25	M8	5	13	15.0
NT-03	32	M10 x 1,25	6	17	19.6

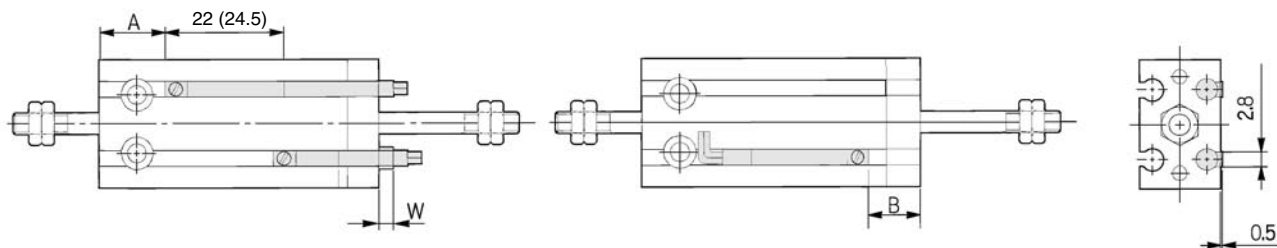
Kolbendurchm. [mm]	[mm]																
	A	A'	B	C	D	E	GA	GB	H	J	K	L	MM	NN	P	Q	QA
6	7	—	13	22	3	7	15	16	13	10	17	—	M3	M3 Tiefe 5	3.2	—	—
10	10	—	15	24	4	7	16.5	16	16	11	18	—	M4	M3 Tiefe 5	3.2	—	—
16	11	12.5	20	32	6	7	16.5 ^{Ann.)}	19	16	14	25	5	M5	M4 Tiefe 6	4.5	4	2
20	12	14	26	40	8	9	19	21.5	19	16	30	6	M6	M5 Tiefe 8	5.5	9	4.5
25	15.5	18	32	50	10	10	21.5	22	23	20	38	8	M8	M5 Tiefe 8	5.5	9	4.5
32	19.5	22	40	62	12	11	23	22.5	27	24	48	10	M10 x 1,25	M6 x 1,0 Tiefe 9	6.6	13.5	4.5

Ann.) 5 Hub (CUW16-5D): GA = 14,5

Kolbendurchm. [mm]	R	SA	T	W	ohne Signalgeber		mit Signalgeber	
					S	Z	S	Z
6	7	6	6 Tiefe 4,8	13	38	70	38	70
10	9	6	6 Tiefe 5	16	36	74	36	74
16	12	7.5	7.6 Tiefe 6.5	16	30	69.5	40	79.5
20	16	9	9.3 Tiefe 8	19	36	83	46	93
25	20	9	9.3 Tiefe 9	23	40	95	50	105
32	24	10	11 Tiefe 11.5	27	42	106	52	116

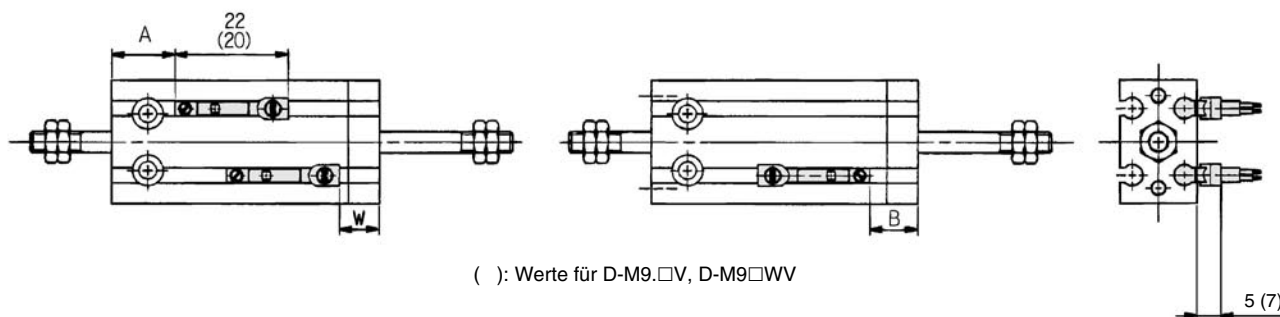
Korrekte Signalgeber-Einbaulage (Erfassung am Hubende) und Einbauhöhe

D-A9□
D-M9□
D-M9□W



() : Werte für D-A93

D-A9□V
D-M9□V
D-M9□WV



() : Werte für D-M9□V, D-M9□WV

[mm]

Kolbendurchmesser [mm]	D-A9□, D-A9□V			D-M9□, D-M9□W			D-M9□V, D-M9□WV		
	A	B	W	A	B	W	A	B	W
6	13.5	5.5	-3.5(-1)	17.5	9.5	0.5	17.5	9.5	-1.5
10	12.5	9.5	-7.5(-5)	16.5	13.5	-3.5	16.5	13.5	-5.5
16	16	11.5	-9.5(-7)	20	15.5	5.5	20	15.5	-7.5
20	20	15	-13(-10.5)	24	19	-9	24	19	-11
25	22.5	16	-14.5(-12)	26.5	20	-10.5	26.5	20	-12.5
32	23.5	18.5	-16.5(-14)	27.5	22.5	-12.5	27.5	22.5	-14.5



Anm. 1) Die in obiger Tabelle genannten Werte sind Richtwerte für die Montage von Signalgebern zur Erfassung des Hubendes. Beim Einstellen der Signalgeber müssen diese nach einer Betriebsprüfung nachgestellt werden.

Anm. 2) Ein negatives Vorzeichen in der Tabelle W weist darauf hin, dass der Signalgeber vom Zylindergehäuse einwärts eingebaut ist.

Anm. 3) Beim 5er oder 10er Hub kommt es vor, dass sich aufgrund des Bewegungsbereichs ein Signalgeber nicht auf AUS schaltet, oder dass 2 Signalgeber gleichzeitig auf EIN geschaltet werden. Stellen Sie daher die Position 1 bis 4 mm außerhalb der in obiger Tabelle genannten Werte ein. Führen Sie danach eine Funktionsprüfung durch, um sicherzustellen, dass die Signalgeber einwandfrei funktionieren (stellen Sie bei Verwendung von einem Signalgeber sicher, dass er ordnungsgemäß auf EIN und AUS schaltet, bei 2 Schaltern, dass beide auf EIN schalten).

Anm. 4) () in der Spalte W sind die Abmessungen für D-A93.

Zylinder für Direktmontage

einfachwirkend

Serie CU

ø6, ø10, ø16, ø20, ø25, ø32



Bestellschlüssel

Ohne Signalgeber CU 10 [] 15 S

Mit Signalgeber CDU 10 [] 15 S M9B []

Eingebauter Magnetring

Kolbendurchmesser

6	6 mm
10	10 mm
16	16 mm
20	20 mm
25	25 mm
32	32 mm

Gewindeart

Symbol	Typ	Kolbendurchmesser
-	M5	6, 10, 16, 20, 25
	Rc1/8	32
TN	NPT1/8	32
TF	G1/8	32

Standardhub [mm]

ø6, ø10, ø16	5, 10, 15
ø20, ø25, ø32	

Anzahl Signalgeber

-	2 Stck.
S	1 Stck.

Signalgeber

-	ohne Signalgeber
---	------------------

* Siehe unten stehende Tabelle für verwendbare Signalgeber.
* Signalgeber werden mitgeliefert (unmontiert).

Funktionsweise

S	einfachwirkend, Einfahren per Federkraft
T	einfachwirkend, Ausfahren per Federkraft

Verwendbare Signalgeber

Ausführung	Sonderfunktion	Elektrischer Eingang	Betriebsanzeige	Anschluss (Ausgang)	Spannungsversorgung		Signalgebermodell		Anschlusskabellänge [m]*			Vorverdrahteter Stecker	Anwendung		
					DC	AC	vertikal	axial	0,5 (-)	3 (L)	5 (Z)				
Reed-Schalter	—	eingegossene Kabel	ja	3-Draht (entspr. NPN)	—	5 V	—	A96V	A96	●	●	—	—	IC-Steuerung	—
								A93V	A93	●	●	—	—	—	—
Elektronischer Signalgeber	Diagnoseanzeige (2-farbiges Display)	eingegossene Kabel	ja	3-Draht (NPN)	24 V	5 V, 12 V	100 V	M9NV	M9N	●	●	○	○	—	Relais, SPS
								M9PV	M9P	●	●	○	○	IC-Steuerung	
				2-Draht	12 V	M9BV	M9B	●	●	○	○	—	—		
						M9NWV	M9NW	●	●	○	○	IC-Steuerung			
				3-Draht (NPN)	5 V, 12 V	—	M9PWV	M9PW	●	●	○	○	Steuerung		
							M9BWW	M9BW	●	●	○	○	—		

* Symbole für Anschlusskabellänge: 0,5 m.....- (Beispiel) M9N
3 m.....L (Beispiel) M9NL
5 m.....Z (Beispiel) M9NZ

* Elektronische Signalgeber mit der Markierung "O" werden auf Bestellung gefertigt.

*Es sind auch elektronische Signalgeber in drucklos geschlossener Ausführung (NC) erhältlich (Modelle D-F9G, F9H).



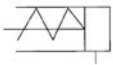
Technische Daten

Kolbendurchmesser [mm]	6	10	16	20	25	32
Medium	Druckluft					
Prüfdruck	1.05 MPa					
max. Betriebsdruck	0.7 MPa					
min. Betriebsdruck	0.2 MPa	0.15 MPa	0.13 MPa			
Umgebungs- und Medientemperatur	ohne Signalgeber: -10 bis 70°C (nicht gefroren) mit Signalgeber: -10 bis 60°C (nicht gefroren)					
Schmierung	lebensdauer geschmiert					
Kolbengeschwindigkeit	50 bis 500 mm/s					
Dämpfung	elastisch ^{Anm.)}					
Kolbenstangengewinde	Außengewinde					
Gewindetoleranz	JIS-Klasse 2					
Hubtoleranz	^{+1,0} ₀ mm					

Anm.) ø6 mit Signalgeber: einseitige elastische Dämpfung

Symbol

Einfachwirkend,
Einfahren per
Federkraft



Einfachwirkend,
Ausfahren per Federkraft



Standardhub

Kolbendurchmesser [mm]	Standardhub [mm]
6, 10, 16, 20, 25, 32	5, 10, 15

Mindesthub für Signalgebermontage

[mm]

Anzahl montierter Signalgeber	Verwendbare Signalgeber		
	D-A9□, D-A9□V	D-M9□, D-M9□V	D-M9□W, D-M9□WV
1 Stck.	5	5	5
2 Stck.	10	5	10



Bestelloptionen
(nähere Angaben auf Seite 43)

Symbol	Technische Daten
-XC22	Dichtungen aus Viton

Theoretische Zylinderkraft

[N]

Funktionsweise	Kolbendurchmesser [mm]	Betriebsdruck [MPa]		
		0.3	0.5	0.7
Einfahren per Federkraft (S)	ø6	4.99	10.7	16.3
	ø10	16.7	32.4	48.1
	ø16	45.6	86.3	126
	ø20	73	136	199
	ø25	119	218	316
	ø32	207	368	529
Ausfahren per Federkraft (T)	ø6	2.86	7.10	11.3
	ø10	12.9	26.1	39.3
	ø16	37.2	71.8	106
	ø20	58	111	164
	ø25	95	178	260
	ø32	173	312	450

Gewicht(): Werte für D-A93

[g]

Modell	Hub [mm]		
	5	10	15
C(D)U6-□S, T	22(27)	25(35)	28(38)
C(D)U10-□S, T	36(41)	40(50)	48(58)
C(D)U16-□S, T	50(75)	56(86)	71(101)
C(D)U20-□S, T	95(128)	106(143)	133(170)
C(D)U25-□S, T	176(230)	193(252)	235(294)
C(D)U32-□S, T	262(335)	286(364)	347(425)

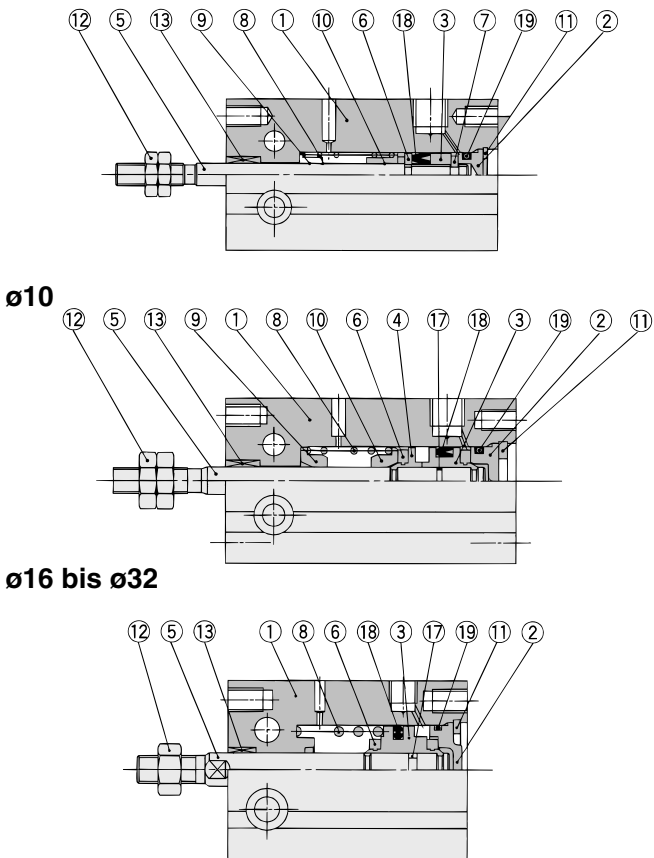
Anzugsdrehmoment

Zur Montage eines einfachwirkenden CU
siehe Seite 3.

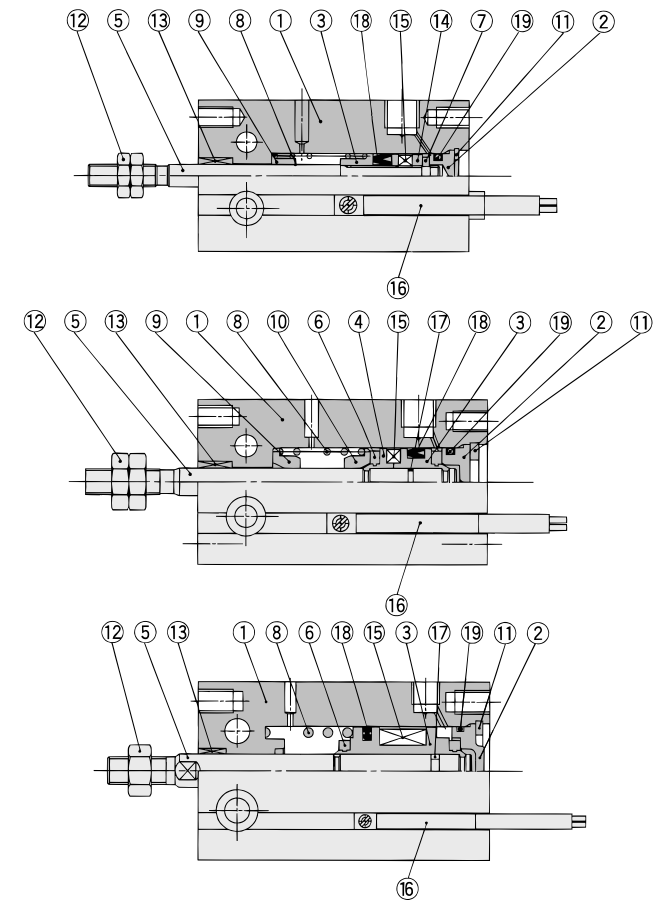
Serie CU

Konstruktion

Einfachwirkend, Einfahren per Federkraft



Mit Signalgeber



Stückliste

Pos.	Bezeichnung	Material	Bemerkung
1	Zylinderrohr	Aluminium	hart eloxiert
2	Zylinderdeckel	Messing	ø6 bis ø10, chemisch vernickelt
		Aluminium	ø16 bis ø32, chromatiert
3	Kolben	Messing	ø6 bis ø10
		Aluminium	ø16 bis ø32
4	Kolbenstange	Edelstahl	ø10
5	Dämpfer A	Urethan	verzinkt und chromatiert
6	Dämpfer B	Urethan	
7	Rückstellfeder	Federstahl	

Stückliste

Pos.	Bezeichnung	Material	Bemerkung
9	Federteller	Messing	
10	Federteller	Messing	
11	Sicherungsring	Werkzeugstahl	phosphatbeschichtet
12	Kolbenstangenmutter	unlegierter Stahl	vernickelt
13	Buchse	ölgetränkte Sinterlegierung	
14	Magnethalter	Messing	ø6
15	Magnet	magnetisches Material	
16	Signalgeber	—	
17	Kolbendichtring	NBR	
18*	Abstreifer	NBR	
19*	Kolbendichtung	NBR	

Ersatzteile: Service-Set

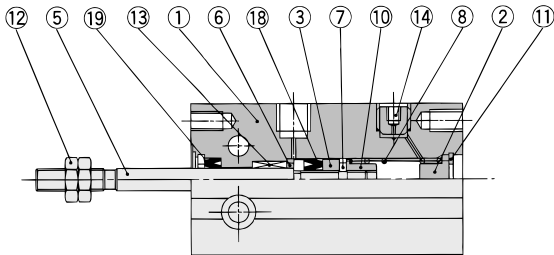
Set-Nr.	Kolbendurchmesser [mm] / Bestell-Nr.				
	10	16	20	25	32
	CU10S-PS	CU16S-PS	CU20S-PS	CU25S-PS	CU32S-PS

* Das Service-Set beinhaltet 18, 19. Bestellen Sie das Service-Set entsprechend dem jeweiligen Kolbendurchmesser.

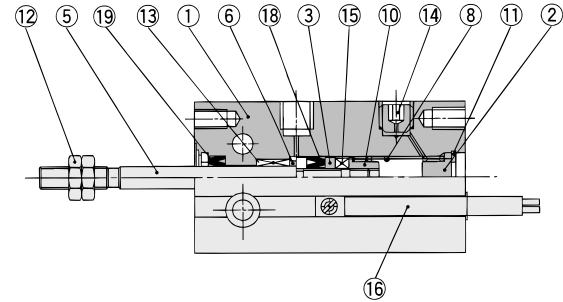
Konstruktion

Einfachwirkend, Ausfahren per Federkraft

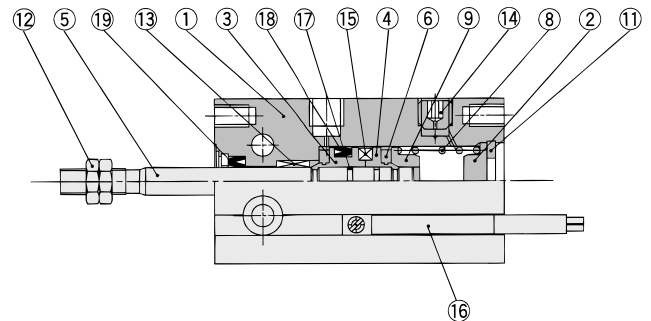
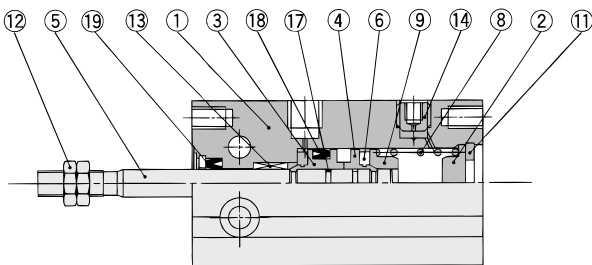
ø6



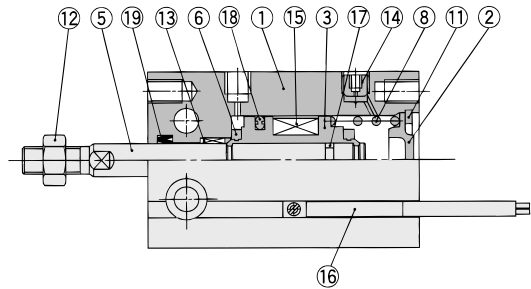
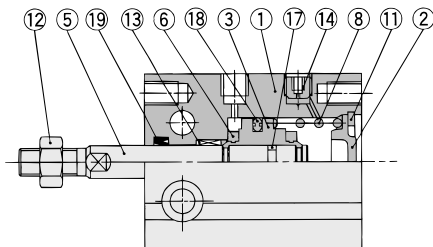
Mit Signalgeber



ø10



ø16 bis ø32



Stückliste

Pos.	Bezeichnung	Material	Anmerkung
1	Zylinderrohr	Aluminium	hart eloxiert
2	Zylinderdeckel	Messing	ø6 bis ø10, chemisch vernickelt
		Aluminium	ø16 bis ø32, chromatiert
3	Kolben	Messing	ø6 bis ø10
		Aluminium	ø16 bis ø32, chromatiert
4	Kolben	Messing	ø10
5	Kolbenstange	Edelstahl	
6	Dämpfer A	Urethan	
7	Dämpfer B	Urethan	
8	Rückstellfeder	Federstahl	verzinkt und chromatiert

Stückliste

Pos.	Bezeichnung	Material	Anmerkung
9	Federteller	Messing	
10	Stopper	Messing	ø6
11	Sicherungsring	Werkzeugstahl	phosphatbeschichtet
12	Kolbenstangenmutter	unlegierter Stahl	vernickelt
13	Stecker mit	ölgetränkte Sinterlegierung	
14	Fixöffnung	Legierter Stahl	schwarz verz. und chrom.
15	Magnet	magnetisches Material	
16	Signalgeber	—	
17	Kolbendichtring	NBR	
18*	Kolbendichtung		
19*	Abstreifer		

Ersatzteile: Service-Set

Set-Nr.	Kolbendurchmesser [mm] / Bestell-Nr.				
	10	16	20	25	32
	CU10T-PS	CU16T-PS	CU20T-PS	CU25T-PS	CU32T-PS

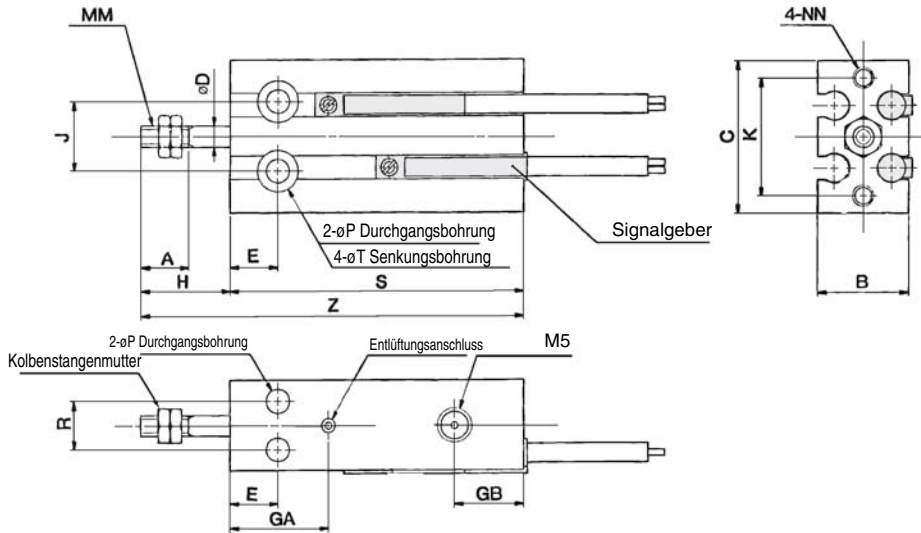


* Das Service-Set beinhaltet 18, 19. Bestellen Sie das Service-Set entsprechend dem jeweiligen Kolbendurchmesser.

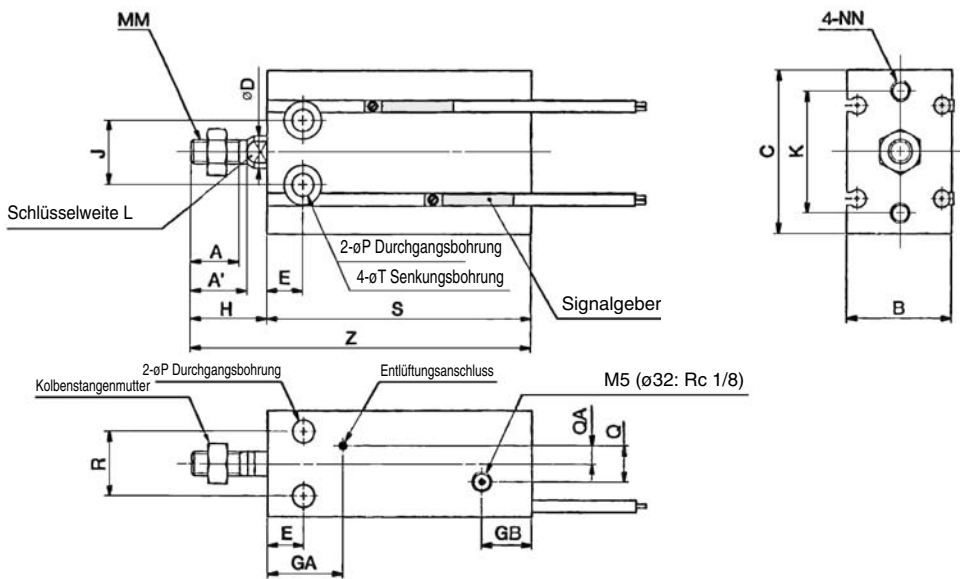
Serie CU

Abmessungen: Einfachwirkend, Einfahren per Federkraft

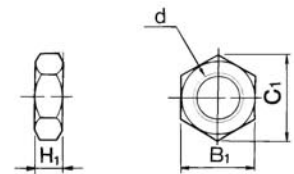
ø6, ø10



ø16 bis ø32



Kolbenstangenmutter/Zubehör



Material: unlegierter Stahl [mm]

Bestellnr.	Verwendbarer Kolbendurchmesser (mm)	d	H ₁	B ₁	C ₁
NTP-006	6	M3	1.8	5.5	6.4
NTP-010	10	M4	2.4	7	8.1
NTJ-015A	16	M5	4	8	9.2
NT-015A	20	M6	5	10	11.5
NT-02	25	M8	5	13	15.0
NT-03	32	M10 x 1,25	6	17	19.6

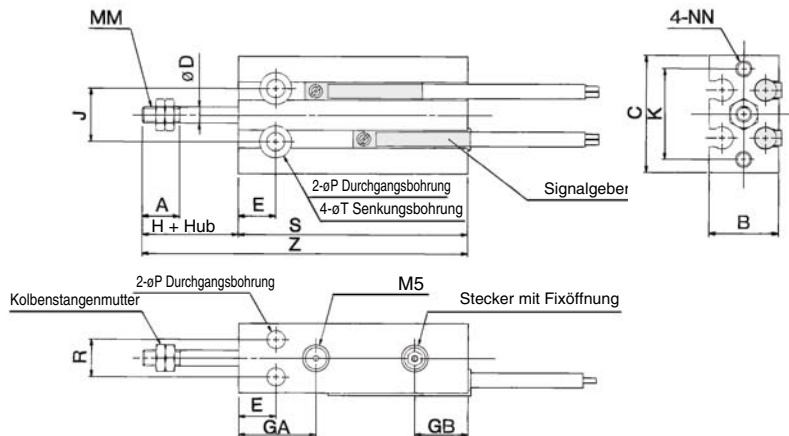
[mm]

Kolbendurchm. [mm]	A	A'	B	C	D	E	GA	GB	H	J	K	L	MM	NN	P	Q	QA	R	T
6	7	—	13	22	3	7	15	10	13	10	17	—	M3	M3 Tiefe 5	3.2	—	—	7	6 Tiefe 4,8
10	10	—	15	24	4	7	16.5	10	16	11	18	—	M4	M3 Tiefe 5	3.2	—	—	9	6 Tiefe 5
16	11	12.5	20	32	6	7	16.5	11.5	16	14	25	5	M5	M4 Tiefe 6	4.5	4	2	12	7,6 Tiefe 6,5
20	12	14	26	40	8	9	19	12.5	19	16	30	6	M6	M5 Tiefe 8	5.5	9	4.5	16	9,3 Tiefe 8
25	15.5	18	32	50	10	10	21.5	13	23	20	38	8	M8	M5 Tiefe 8	5.5	9	4.5	20	9,3 Tiefe 9
32	19.5	22	40	62	12	11	23	12.5	27	24	48	10	M10 x 1,25	M6 Tiefe 9	6.6	13.5	4.5	24	11 Tiefe 11,5

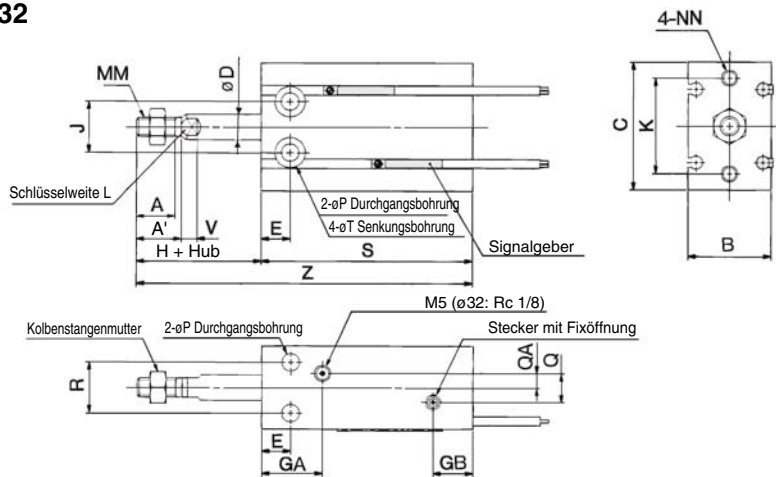
Kolbendurchm. [mm]	ohne Signalgeber						mit Signalgeber					
	S			Z			S			Z		
	Hub 5	Hub 10	Hub 15	Hub 5	Hub 10	Hub 15	Hub 5	Hub 10	Hub 15	Hub 5	Hub 10	Hub 15
6	38	43	48	51	56	61	38	43	48	51	56	61
10	41	46	56	57	62	72	41	46	56	57	62	72
16	35	40	50	51	56	66	45	50	60	61	66	76
20	41	46	56	60	65	75	51	56	66	70	75	85
25	45	50	60	68	73	83	55	60	70	78	83	93
32	47	52	62	74	79	89	57	62	72	84	89	99

Abmessungen: Einfachwirkend, Ausfahren per Federkraft

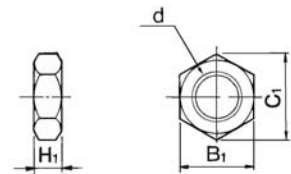
ø6, ø10



ø16 bis ø32



Kolbenstangenmutter/Zubehör



Material: unlegierter Stahl [mm]

Bestellnr.	Verwendbarer Kolbendurchmesser [mm]	d	H ₁	B ₁	C ₁
NTP-006	6	M3	1.8	5.5	6.4
NTP-010	10	M4	2.4	7	8.1
NTJ-015A	16	M5	4	8	9.2
NT-015A	20	M6	5	10	11.5
NT-02	25	M8	5	13	15.0
NT-03	32	M10 x 1,25	6	17	19.6

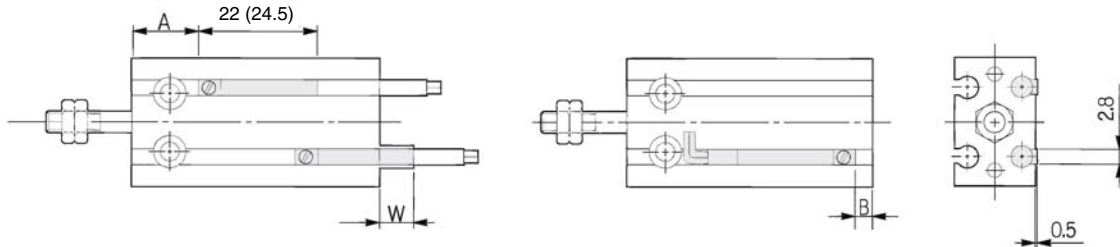
Kolbendurchm. [mm]	[mm]																			
	A	A'	B	C	D	E	GA	GB	H	J	K	L	MM	NN	P	Q	QA	R	T	V
6	7	—	13	22	3	7	15	10	13	10	17	—	M3	M3 Tiefe 5	3.2	—	—	7	6 Tiefe 4,8	—
10	10	—	15	24	4	7	16.5	10	16	11	18	—	M4	M3 Tiefe 5	3.2	—	—	9	6 Tiefe 5	—
16	11	12.5	20	32	6	7	16.5	11.5	16	14	25	5	M5	M4 Tiefe 6	4.5	4	2	12	7,6 Tiefe 6,5	3.5
20	12	14	26	40	8	9	19	12.5	19	16	30	6	M6	M5 Tiefe 8	5.5	9	4.5	16	9,3 Tiefe 8	5
25	15.5	18	32	50	10	10	21.5	13	23	20	38	8	M8	M5 Tiefe 8	5.5	9	4.5	20	9,3 Tiefe 9	5
32	19.5	22	40	62	12	11	23	12.5	27	24	48	10	M10 x 1,25	M6 Tiefe 9	6.6	13.5	4.5	24	11 Tiefe 11,5	5

Kolbendurchm. [mm]	ohne Signalgeber						mit Signalgeber					
	S			Z			S			Z		
	Hub 5	Hub 10	Hub 15	Hub 5	Hub 10	Hub 15	Hub 5	Hub 10	Hub 15	Hub 5	Hub 10	Hub 15
6	38	43	48	56	66	76	38	43	48	56	66	76
10	41	46	56	62	72	87	41	46	56	62	72	87
16	45	50	60	66	76	91	45	50	60	66	76	91
20	41	46	56	65	75	90	51	56	66	75	85	100
25	45	50	60	73	83	98	55	60	70	83	93	108
32	47	52	62	79	89	104	57	62	72	89	99	114

Serie CU

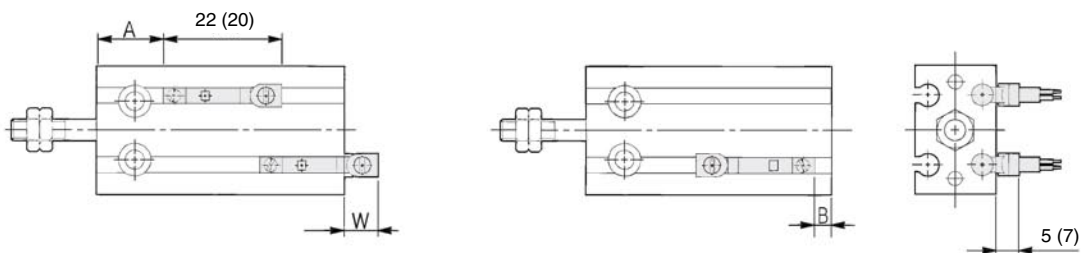
Korrekte Signalgeber-Einbaulage und Einbauhöhe: Einfachwirkend, Einfahren per Federkraft

D-A9□
D-M9□
D-M9□W



() : Werte für D-A93.

D-A9□V
D-M9□V
D-M9□WV



() : Werte für D-M9.□V, D-M9□WV

Einfachwirkend, Einfahren per Federkraft

[mm]

Kolbendurchm. [mm]	Hub	D-A9□, D-A9□V			D-M9□, D-M9□W			D-M9□V, D-M9□WV		
		A	B	W	A	B	W	A	B	W
6	Alle	13.5	0	2.5(5)	17.5	4	6.5	17.5	4	4.5
	5, 10	12.5	3.5	-1.5(1)	16.5	7.5	2.5	16.5	7.5	0.5
10	15	17.5			21.5			21.5		
	5, 10	16	4	-2(0.5)	20	8	2	20	8	-0.5
16	15	21			25			25		
	5, 10	20	6	-4(-1.5)	24	10	0	24	10	-2
20	15	25			29			29		
	5, 10	22.5	7	-5.5(-3)	26.5	11	-1.5	26.5	11	-3.5
25	15	27.5			31.5			31.5		
	5, 10	23.5	8.5	-6.5(-4)	27.5	12.5	-2.5	27.5	12.5	-4.5
32	15	28.5			32.5			32.5		



Anm.1) Die in obiger Tabelle genannten Werte sind Richtwerte für die Montage von Signalgebern zur Erfassung des Hubendes. Beim Einstellen der Signalgeber müssen diese nach einer Betriebsprüfung nachgestellt werden.

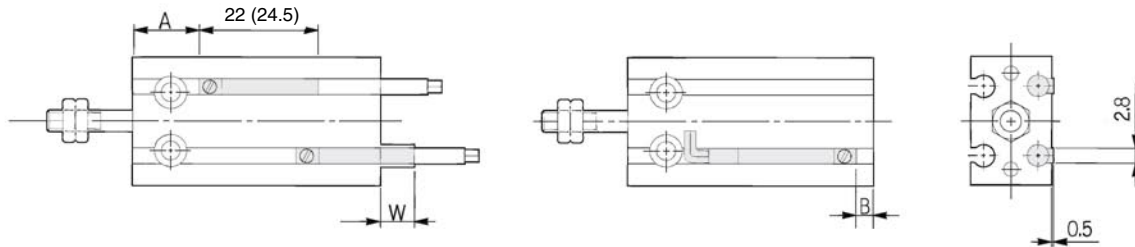
Anm.2) Ein negatives Vorzeichen in der Tabelle W weist darauf hin, dass der Signalgeber vom Zylindergehäuse einwärts eingebaut ist.

Anm.3) Beim 5er oder 10er Hub kommt es vor, dass sich aufgrund des Bewegungsbereichs ein Signalgeber nicht auf AUS schaltet oder dass 2 Signalgeber gleichzeitig auf EIN geschaltet werden. Stellen Sie daher die Position 1 bis 4 mm außerhalb der in obiger Tabelle genannten Werte ein. Führen Sie danach eine Funktionsprüfung durch, um sicherzustellen, dass die Signalgeber einwandfrei funktionieren (Stellen Sie bei Verwendung von 1 Signalgeber sicher, dass er ordnungsgemäß auf EIN und AUS schaltet, bei 2 Schaltern, dass beide auf EIN schalten.).

Anm.4) () in der Spalte W sind die Abmessungen für D-A93.

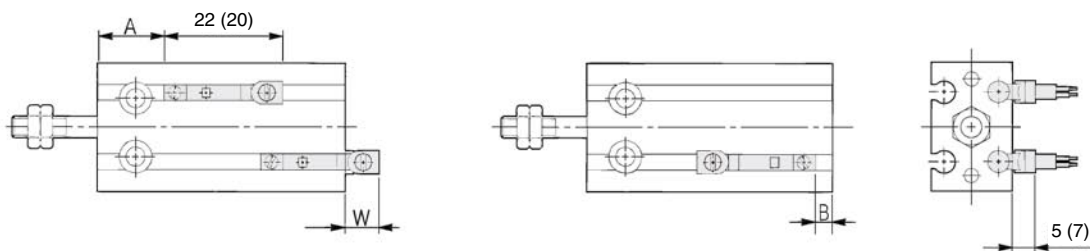
Korrekte Signalgeber-Einbaulage und Einbauhöhe: Einfachwirkend, Ausfahren per Federkraft

D-A9□
D-M9□
D-M9□W



() : Werte für D-A93

D-A9□V
D-M9□V
D-M9□WV



() : Werte für D-M9.□V, D-M9□WV

Einfachwirkend, Ausfahren per Federkraft

[mm]

Kolbendurchm. [mm]	Hub	D-A9□, D-A9□V			D-M9□, D-M9□W			D-M9□V, D-M9□WV		
		A	B	W	A	B	W	A	B	W
6	Alle	10.5	1.5	0.5(3)	14.5	5.5	4.5	14.5	5.5	2.5
10	5, 10	12.5	3.5	-1.5(1)	16.5	7.5	2.5	16.5	7.5	0.5
	15		8.5	-6.5(-4)		12.5	-2.5		12.5	-4.5
16	5, 10	16	4	-2(0.5)	20	8	2	20	8	0
	15		9	-7(-4.5)		13	-3		13	-5
20	5, 10	20	6	-4(-1.5)	24	10	0	24	10	-2
	15		11	-9(-6.5)		15	-5		15	-7
25	5, 10	22.5	7	-5.5(-3)	26.5	11	-1.5	26.5	11	-3.5
	15		12	-10.5(-8)		16	-6.5		16	-8.5
32	5, 10	23.5	8.5	-6.5(-4)	27.5	12.5	-2.5	27.5	12.5	-4.5
	15		13.5	-11.5(-9)		17.5	-7.5		17.5	-9.5



Anm.1) Die in obiger Tabelle genannten Werte sind Richtwerte für die Montage von Signalgebern zur Erfassung des Hubendes. Beim Einstellen der Signalgeber müssen diese nach einer Betriebsprüfung nachgestellt werden.

Anm.2) Ein negatives Vorzeichen in der Tabelle W weist darauf hin, dass der Signalgeber vom Zylindergehäuse einwärts eingebaut ist.

Anm.3) Beim 5er oder 10er Hub kommt es vor, dass sich aufgrund des Bewegungsbereichs ein Signalgeber nicht auf AUS schaltet, oder dass 2 Signalgeber gleichzeitig auf EIN geschaltet werden. Stellen Sie daher die Position 1 bis 4 mm außerhalb der in obiger Tabelle genannten Werte ein. Führen Sie danach eine Funktionsprüfung durch, um sicherzustellen, dass die Signalgeber einwandfrei funktionieren (Stellen Sie bei Verwendung von 1 Signalgeber sicher, dass er ordnungsgemäß auf EIN und AUS schaltet, bei 2 Schaltern, dass beide auf EIN schalten.).

Anm.4) () in der Spalte W sind die Abmessungen für D-A93.

Zylinder für Direktmontage: Ausführung mit verdrehgesicherter Kolbenstange: Doppeltwirkend

Serie CUK

ø6, ø10, ø16, ø20, ø25, ø32



Bestellschlüssel

ohne Signalgeber CUK 6 30 D

mit Signalgeber CDUK 6 30 D M9B

Eingebauter Magnetringsymbol
Verdrehgesicherte Kolbenstangesymbol
Kolbendurchmessersymbol
Anzahl Signalgebersymbol
Signalgebermodellsymbol
Funktionsweisesymbol
Standardhub [mm]symbol

6	6 mm
10	10 mm
16	16 mm
20	20 mm
25	25 mm
32	32 mm

Symbol	Typ	Kolbendurchmesser
-	M5	6, 10, 16, 20, 25
	Rc1/8	32
TN	NPT1/8	32
TF	G1/8	32

-	2 Stck.
S	1 Stck.

-	ohne Signalgeber
---	------------------

* Siehe unten stehende Tabelle für verwendbare Signalgeber.
* Signalgeber werden mitgeliefert (unmontiert).

D	doppeltwirkend
---	----------------

ø6, ø10, ø16	5, 10, 15, 20, 25, 30
ø20, ø25, ø32	5, 10, 15, 20, 25, 30, 40, 50

Verwendbare Signalgeber

Ausführung	Sonderfunktion	Elektrischer Eingang	Betriebsanzeige	Anschluss (Ausgang)	Spannungsversorgung		Signalgebermodell		Anschlusskabelänge [m]*			Vorverdrahteter Stecker	Anwendung		
					DC	AC	vertikal	axial	0,5 (-)	3 (L)	5 (Z)				
Reed-Schalter	—	eingegossene Kabel	ja	3-Draht (entspr. NPN)	—	5 V	—	A96V	A96	●	●	—	—	IC-Steuerung	—
				2-Draht	24 V	12 V	100 V	A93V	A93	●	●	—	—	—	Relais, SPS
Elektronischer Signalgeber	Diagnoseanzeige (2-farbiges Display)	eingegossene Kabel	ja	3-Draht (NPN)	24 V	5 V, 12 V	—	M9NV	M9N	●	●	○	○	IC-Steuerung	Relais, SPS
				3-Draht (PNP)				M9PV	M9P	●	●	○	○	—	
				2-Draht				M9BV	M9B	●	●	○	○	—	
				3-Draht (NPN)				M9NVV	M9NV	●	●	○	○	IC-Steuerung	
				3-Draht (PNP)				M9PVV	M9PV	●	●	○	○	—	
				2-Draht				M9BVV	M9BV	●	●	○	○	—	

* Symbole für Anschlusskabelänge: 0,5 m.....- (Beispiel) M9N
3 m.....L (Beispiel) M9NL
5 m.....Z (Beispiel) M9NZ

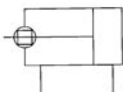
* Elektronische Signalgeber mit der Markierung "○" werden auf Bestellung gefertigt.

*Es sind auch elektronische Signalgeber in drucklos geschlossener Ausführung (NC) erhältlich (Modelle D-F9G, F9H).



Symbol

Doppeltwirkend,
Kolbenstange einseitig



Bestelloptionen
(Details siehe Seiten 43, 44)

Symbol	Technische Daten
-XB6	Hochtemperatur (150°C)
-XB7	Tieftemperatur (-40°C)
-XB9	Langsamlauf (10 bis 50 mm/s)
-XB13	Langsamlauf (5 bis 50 mm/s)
-XC19	Zwischenhub (mit eingebautem Zwischenstück)
-XC22	Dichtungen aus Viton
-XC34	Kolbenstange steht nicht über die verdrehensichere Platte hinaus

⚠ Sicherheitshinweise

Sicherheitshinweise zum Betrieb

⚠ Achtung

1. Achten Sie darauf, dass Ihre Finger nicht in den Spielraum zwischen der Endplatte und dem Zylindergehäuse geraten. Andernfalls können diese beim Einfahren der Kolbenstange zwischen Endplatte und Zylindergehäuse eingeklemmt werden. Die Nichtbeachtung der Sicherheitshinweise kann aufgrund der beträchtlichen Kraftentwicklung des Zylinders zu schweren Verletzungen führen.
2. Stellen Sie bei Ausführungen mit verdrehgesicherter Kolbenstange sicher, dass kein Drehmoment auf die Kolbenstange wirkt. Wenn dies unvermeidlich ist, stellen Sie sicher, dass dieses Drehmoment nicht höher ist, als das maximal zulässige Drehmoment gemäß der Tabelle rechts.

Technische Daten

Kolbendurchmesser [mm]	6	10	16	20	25	32
Medium	Druckluft					
Prüfdruck	1.05 MPa					
max. Betriebsdruck	0.7 MPa					
min. Betriebsdruck	0.15 MPa	0.10 MPa	0.08 MPa			
Umgebungs- und Medientemperatur	ohne Signalgeber: -10 bis 70°C (nicht gefroren) mit Signalgeber: -10 bis 60°C (nicht gefroren)					
Schmierung	lebensdauer geschmiert					
Kolbengeschwindigkeit	50 bis 500 mm/s					
Dämpfung	elastisch					
Kolbenstangengewinde	Außengewinde					
Gewindetoleranz	Klasse 2					
Hubtoleranz	+1.0 0 mm					
Verdrehtoleranz der Kolbenstange Anm.)	±0.8°			±0.5°		

Anm.) Ohne Last: Kolbenstange eingefahren

Standardhub

[mm]

Kolbendurchmesser [mm]	Standardhub [mm]	Langhubausführungen siehe Seite 1-276
6, 10, 16	5, 10, 15, 20, 25, 30	
20, 25, 32	5, 10, 15, 20, 25, 30, 40, 50	

Mindesthub für Signalgebermontage

[mm]

Anzahl montierter Signalgeber	Verwendbare Signalgeber		
	D-A9□, D-A9□V	D-M9□, D-M9□V	D-M9□W, D-M9□WV
1 Stck.	5	5	5
2 Stck.	10	5	10

Gewicht/(): Werte für D-A93

[g]

Kolbendurchmesser [mm]	Hub (mm)							
	5	10	15	20	25	30	40	50
C(D)UK6-□D	28 (33)	31 (41)	34 (44)	37 (47)	40 (50)	43 (53)	—	—
C(D)UK10-□D	43 (48)	47 (57)	51 (61)	55 (65)	59 (69)	63 (73)	—	—
C(D)UK16-□D	60 (85)	66 (96)	72 (102)	78 (108)	84 (114)	90 (120)	—	—
C(D)UK20-□D	113 (147)	124 (164)	136 (176)	148 (188)	160 (200)	172 (211)	195 (235)	219 (260)
C(D)UK25-□D	212 (266)	229 (288)	246 (305)	263 (322)	280 (339)	297 (356)	335 (390)	370 (424)
C(D)UK32-□D	331 (404)	357 (435)	383 (461)	409 (487)	435 (513)	461 (539)	513 (591)	565 (643)

Zulässiges Drehmoment

Kolbendurchmesser [mm]	6	10	16	20	25	32
Zulässiges Drehmoment [N·m]	0.0015	0.02	0.04	0.10	0.15	0.20

Anzugsdrehmoment

Zur Montage der Serie CUK siehe Seite 3.

Signalgeber-Einbaulage

Informationen zur Einbaulage der Serie CDUK finden Sie auf Seite 6, da die technischen Daten denen der doppelt wirkenden Standardausführung mit Standardkolbenstange entsprechen.

Theoretische Zylinderkraft

Die technischen Daten entsprechen der doppeltwirkenden Serie CU mit Standardkolbenstange, siehe Seite 3.

Serie CUK

Kupferfrei

20-CUK Kolbendurchmesser — Hub D

•Kupferfrei

Verhindert durch chemisches Vernickeln kupferhaltiger Materialien oder Verwendung von kupferfreien Materialien die Bildung von Kupferionen und beseitigt somit die negativen Auswirkungen, die diese Ionen bzw. Fluorkautschuk auf Farb-Kathodenstrahlröhren haben.

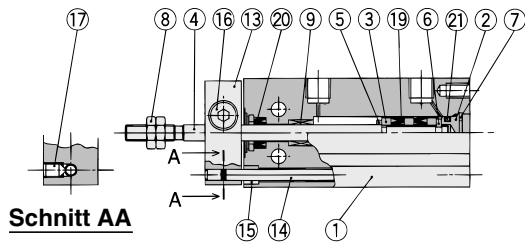
min. Betriebsdruck

[MPa]

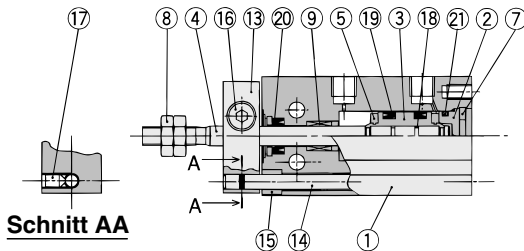
Kolbendurchmesser [mm]	6	10, 16	20, 25, 32
min. Betriebsdruck	0.15	0.10	0.08

Konstruktion

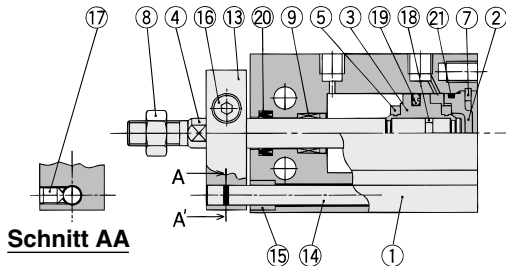
ø6



ø10



ø16 bis ø32



Stückliste

Pos.	Bezeichnung	Material	Bemerkung
1	Zylinderrohr	Aluminium	hart eloxiert
2	Zylinderdeckel	Messing	ø6 bis ø10, chemisch vernickelt
		Aluminium	ø16 bis ø32, chromatiert
3	Kolben	Messing	ø6 bis ø10,
		Aluminium	ø16 bis ø32, chromatiert
4	Kolbenstange	Rostfreier Stahl	
5	Dämpfer A	Urethan	
6	Dämpfer B	Urethan	
7	Sicherungsring	Werkzeugstahl	Phosphatbeschichtet
8	Kolbenstangenmutter	Unlegierter Stahl	vernickelt
9	Buchse	ölgetränkte Sinterlegierung	
10	Magnethalter	Messing	ø6

Ersatzteile: Service-Set

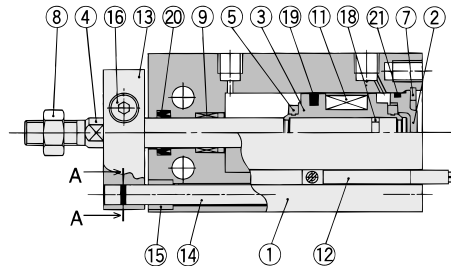
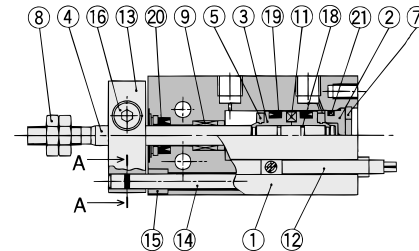
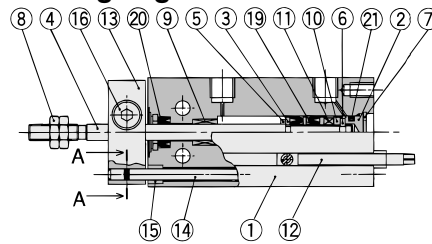
Kolbendurchmesser (mm)	Set-Nr.	Inhalt
10	CU10D-PS	Satz mit den o. g. Nrn. 19, 20, 21.
16	CU16D-PS	
20	CU20D-PS	
25	CU25D-PS	
32	CU32D-PS	

* Das Service-Set beinhaltet 19, 20, 21. Bestellen Sie das Service-Set entsprechend dem jeweiligen Kolbendurchmesser.

Technische Daten

Funktionsweise	doppeltwirkend, Standardkolbenstange
Kolbendurchmesser [mm]	6, 10, 16, 20, 25, 32
max. Betriebsdruck	1.05 MPa
Dämpfung	elastisch
Hub	wie bei der Standardausführung (siehe Seite 2)
Signalgeber	Montage möglich

Mit Signalgeber

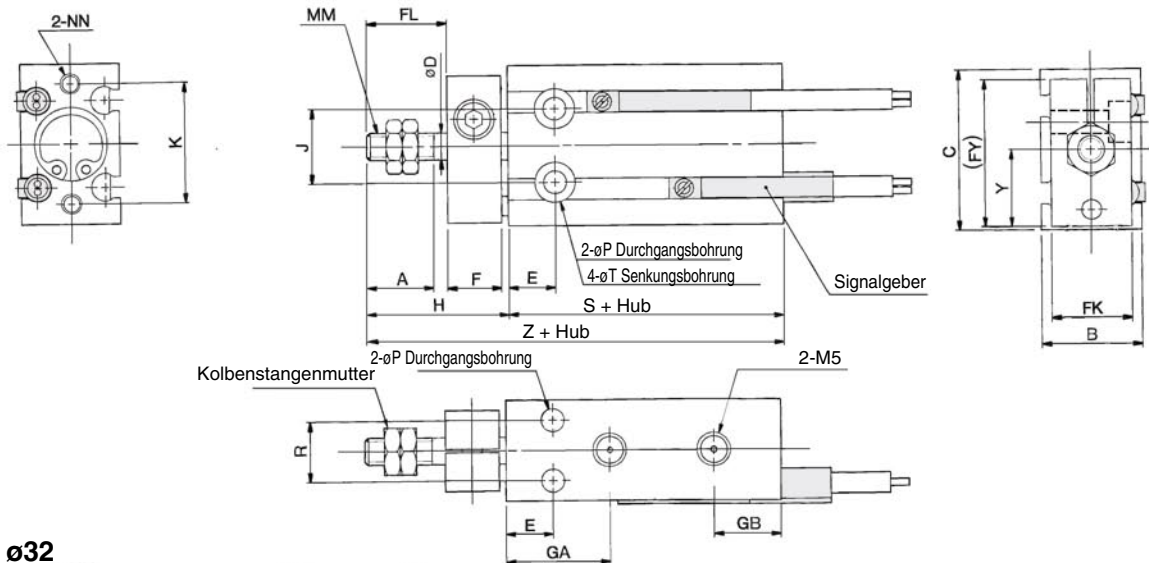


Stückliste

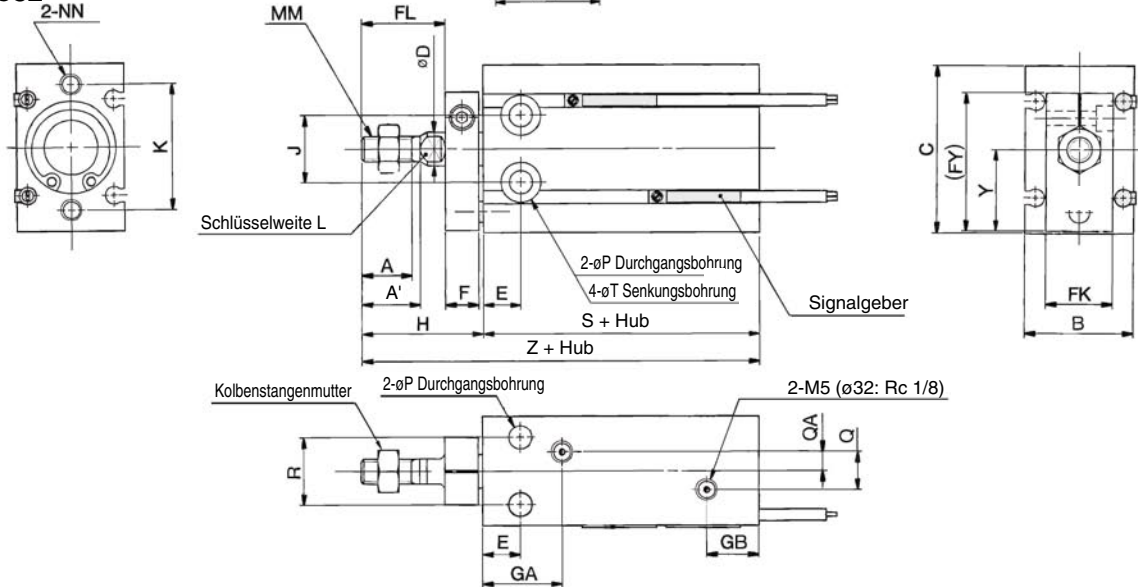
Pos.	Bezeichnung	Material	Bemerkung
11	Magnet	Magnetisches Material	
12	Signalgeber		
13	Verriegelungsplatte	Aluminiumlegierung	vernickelt
14	Führungsstange	Rostfreier Stahl	
15	Buchse	Ölgetränkte Sinterlegierung	
16	Innensechskantschraube	Karbonstahl	schwarz verzinkt u. chromatiert
17	Innensechskantschraube	Karbonstahl	schwarz verzinkt u. chromatiert
18	Kolbendichtring	NBR	
19*	Kolbendichtung		
20*	Abstreifer		
21*	Dichtung		

Abmessungen: Doppeltwirkende, verdrehgesicherte Ausführung mit Standardkolbenstange

ø6, ø10

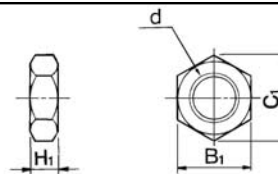


ø16 bis ø32



Kolbenstangenmutter/Zubehör

Material: Karbonstahl [mm]



Bestellnr.	Verwendbarer Kolbendurchmesser [mm]	d	H ₁	B ₁	C ₁
NTP-006	6	M3	1.8	5.5	6.4
NTP-010	10	M4	2.4	7	8.1
NTJ-015A	16	M5	4	8	9.2
NT-015A	20	M6	5	10	11.5
NT-02	25	M8	5	13	15.0
NT-03	32	M10 x 1,25	6	17	19.6

[mm]

Kolbendurchmesser [mm]	A	A'	B	C	D	E	F	FL	FK	FY	GA	GB	H	J	K	L	MM
6	7	—	13	22	3	7	8	9	11	20.5	15	10	18	10	17	—	M3
10	10	—	15	24	4	7	8	12	12	22	16.5	10	21	11	18	—	M4
16	11	12.5	20	32	6	7	8	17	13	28	16.5 ^{Anm.}	11.5	26	14	25	5	M5
20	12	14	26	40	8	9	8	20	16	33	19	12.5	29	16	30	6	M6
25	15.5	18	32	50	10	10	10	22	20	43.5	21.5	13	33	20	38	8	M8
32	19.5	22	40	62	12	11	12	29	24	51.5	23	12.5	42	24	48	10	M10

Kolbendurchmesser [mm]	NN	P	Q	QA	R	T	Y	ohne Signalgeber		mit Signalgeber	
								S	Z	S	Z
6	M3 Tiefe 5	3.2	—	—	7	6 Tiefe 4,8	10.5	33	51	33	51
10	M3 Tiefe 5	3.2	—	—	9	6 Tiefe 5	11.5	36	57	36	57
16	M4 Tiefe 6	4.5	4	2	12	7,6 Tiefe 6,5	15.5	30	56	40	66
20	M5 Tiefe 8	5.5	9	4.5	16	9,3 Tiefe 8	19.5	36	65	46	75
25	M5 Tiefe 8	5.5	9	4.5	20	9,3 Tiefe 9	24.5	40	73	50	83
32	M6 Tiefe 9	6.6	13.5	4.5	24	11 Tiefe 11,5	30.5	42	84	52	94

Anm.) Hub 5 (CUK16-5D): GA = 14.5

Zylinder für Direktmontage: verdrehgesicherte Ausführung Doppeltwirkend, durchgehende Kolbenstange

Serie **CUKW**

ø6, ø10, ø16, ø20, ø25, ø32



Bestellschlüssel

ohne Signalgeber CUKW 6 30 D

mit Signalgeber CDUKW 6 30 D M9B

Eingebauter Magnetring
Verdrehgesicherte Kolbenstange
Durchgehende Kolbenstange

Kolbendurchmesser

6	6 mm
10	10 mm
16	16 mm
20	20 mm
25	25 mm
32	32 mm

Anzahl Signalgeber

-	2 Stck.
S	1 Stck.

Signalgeber

-	ohne Signalgeber
---	------------------

* Siehe unten stehende Tabelle für verwendbare Signalgeber.
* Signalgeber werden mitgeliefert (unmontiert).

Funktionsweise

D	doppeltwirkend
---	----------------

Standardhub [mm]

ø6, ø10, ø16	5, 10, 15, 20, 25, 30, 40, 50, 60
ø20, ø25, ø32	5, 10, 15, 20, 25, 30, 40, 50, 60, 70, 80, 90, 100

Gewindeart

Symbol	Typ	Kolbendurchmesser
-	M5	6, 10, 16, 20, 25
-	Rc1/8	32
TN	NPT1/8	32
TF	G1/8	32

Verwendbare Signalgeber

Ausführung	Sonderfunktion	Elektrischer Eingang	Betriebsanzeige	Anschluss (Ausgang)	Spannungsversorgung		Signalgebermodell		Anschlusskabellänge [m]*			Vorverdrahteter Stecker	Anwendung				
					DC	AC	vertikal	axial	0,5 (-)	3 (L)	5 (Z)						
Reed-Schalter	—	eingegossene Kabel	ja	3-Draht (entspr. NPN)	—	5 V	—	A96V	A96	●	●	—	—	IC-Steuerung	Relais, SPS		
				2-Draht		24 V		12 V	100 V	A93V	A93	●	●	—		—	—
						5 V, 12 V		max. 100 V	A90V	A90	●	●	—	—		—	IC-Steuerung
Elektronischer Signalgeber	Diagnoseanzeige (2-farbiges Display)	eingegossene Kabel	ja	3-Draht (NPN)	24 V	5 V, 12 V	—	M9NV	M9N	●	●	○	○	IC-Steuerung	Relais, SPS		
				3-Draht (PNP)				M9PV	M9P	●	●	○	○	—			
				2-Draht				M9BV	M9B	●	●	○	○	—			
				3-Draht (NPN)				M9NVV	M9NV	●	●	○	○	IC-Steuerung			
				3-Draht (PNP)				M9PWV	M9PW	●	●	○	○	Steuerung			
				2-Draht				M9BWV	M9BW	●	●	○	○	—			

* Symbole für Anschlusskabellänge: 0,5 m.....- (Beispiel) M9N * Elektronische Signalgeber mit der Markierung "○" werden auf Bestellung gefertigt.
3 m.....L (Beispiel) M9NL
5 m.....Z (Beispiel) M9NZ

*Es sind auch elektronische Signalgeber in drucklos geschlossener Ausführung (NC) erhältlich (Modelle D-F9G, F9H).



Technische Daten

Kolbendurchmesser [mm]	6	10	16	20	25	32
Medium	Druckluft					
Prüfdruck	1.05 MPa					
max. Betriebsdruck	0.7 MPa					
min. Betriebsdruck	0.18 MPa	0.13 MPa	0.11 MPa			
Umgebungs- und Medientemperatur	ohne Signalgeber: -10 bis 70°C (nicht gefroren) mit Signalgeber: -10 bis 60°C (nicht gefroren)					
Schmierung	lebensdauer geschmiert					
Kolbengeschwindigkeit	50 bis 500 mm/s					
Dämpfung	elastisch					
Kolbenstangengewinde	Außengewinde					
Gewindetoleranz	Klasse 2					
Hubtoleranz	+1.0 0 mm					
Verdrehtoleranz der Kolbenstang (Anm.)	±0.8°			±0.5°		

Anm.) Ohne Last: Kolbenstange auf der Seite der Verriegelungsplatte eingefahren.

Standardhub

Kolbendurchmesser [mm]	Standardhub [mm]
6, 10, 16	5, 10, 15, 20, 25, 30, 40, 50, 60
20, 25, 32	5, 10, 15, 20, 25, 30, 40, 50, 60, 70, 80, 90, 100

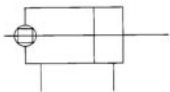
Mindesthub für Signalgebermontage

[mm]

Anzahl Signalgeber	Verwendbare Signalgeber		
	D-A9□, D-A9□V	D-M9□, D-M9□V	D-M9□W, D-M9□WV
1 Stck.	5	5	5
2 Stck.	10	5	10

Symbol

Verdrehgesicherte, durchgehende Kolbenstange



Gewicht/(): Werte für D-A93.

[g]

Modell	Hub [mm]												
	5	10	15	20	25	30	40	50	60	70	80	90	100
C(D)UKW6-□D	33 (38)	36 (46)	40 (50)	43 (53)	46 (56)	50 (60)	57 (67)	64 (74)	71 (81)	—	—	—	—
C(D)UKW10-□D	51 (56)	56 (66)	60 (70)	65 (75)	69 (79)	74 (84)	83 (93)	92 (102)	101 (111)	—	—	—	—
C(D)UKW16-□D	84 (109)	91 (121)	98 (128)	105 (135)	112 (142)	119 (149)	133 (163)	147 (177)	161 (191)	—	—	—	—
C(D)UKW20-□D	150 (185)	163 (203)	177 (217)	191 (231)	205 (245)	219 (259)	247 (286)	275 (315)	303 (343)	331 (371)	359 (399)	387 (427)	415 (455)
C(D)UKW25-□D	276 (330)	296 (355)	316 (375)	336 (395)	357 (416)	377 (436)	421 (476)	462 (516)	500 (559)	541 (600)	582 (641)	623 (682)	664 (723)
C(D)UKW32-□D	434 (507)	465 (543)	495 (573)	526 (604)	556 (634)	587 (665)	669 (747)	709 (787)	770 (848)	831 (909)	892 (970)	953 (1031)	1014 (1092)

Theoretische Zylinderkraft

Die technischen Daten entsprechen der doppelwirkenden Ausführung mit durchgehender Kolbenstange (Serie CUW) siehe Seite 9.

Anzugsdrehmoment

Zur Montage der Serie CUKW siehe Seite 3.

Zulässiges Drehmoment

Stellen Sie sicher, dass kein Drehmoment auf die Kolbenstange der Serie CUKW wirkt. Ist dies unvermeidlich, siehe Seite 22.

Signalgeber-Einbaulage

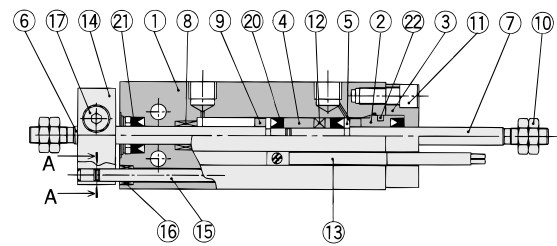
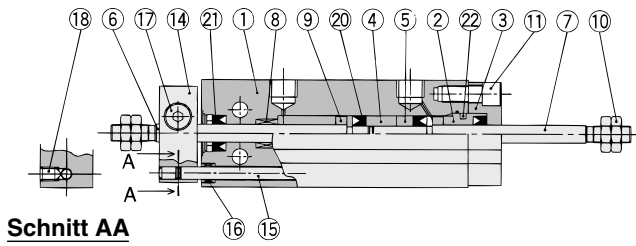
Informationen zur Einbaulage der Serie CUKW finden Sie auf Seite 12, da die technischen Daten denen der doppelwirkenden Ausführung mit durchgehender Kolbenstange entsprechen.

Serie CUKW

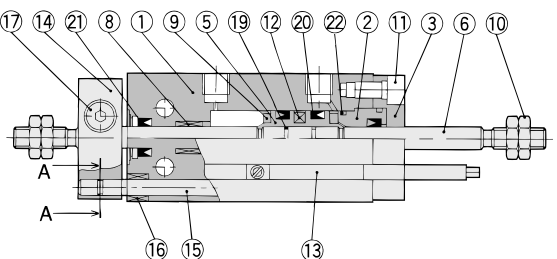
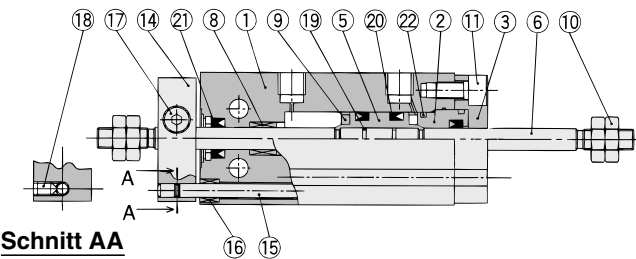
Konstruktion

ø6

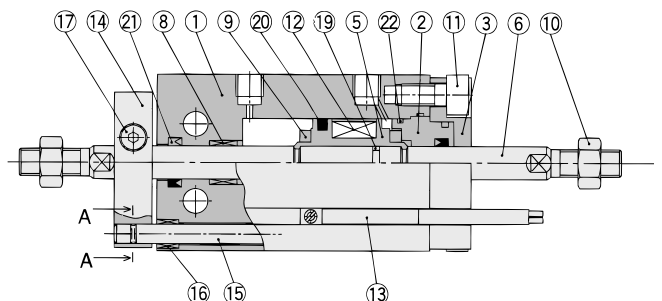
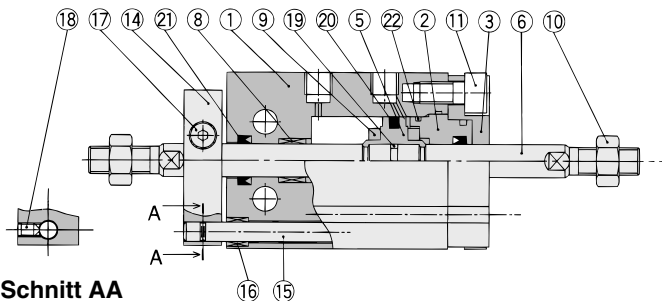
Mit Signalgeber



ø10



ø16 bis ø32



Stückliste

Pos.	Bezeichnung	Material	Bemerkung
1	Zylinderrohr	Aluminium	hart eloxiert
2	Zylinderdeckel	Aluminium	chromatiert
3	Sicherungsring Zylinderdeckel	Aluminium	hart eloxiert
4	Kolben	Messing	ø6
5	Kolben	Messing	ø6, ø10
		Aluminium	ø16 bis ø32, chromatiert
6	Kolbenstange	Edelstahl	
7	Kolbenstange	Edelstahl	ø6
8	Buchse	ölgetränkte Sinterlegierung	
9	Dämpfer	Urethan	
10	Kolbenstangenmutter	unlegierter Stahl	vernickelt
11	Innensechskantschraube	Karbonstahl	vernickelt

Stückliste

Pos.	Bezeichnung	Material	Bemerkung
12	Magnet	magnetisches Material	
13	Signalgeber	—	
14	Verriegelungsplatte	Aluminium	vernickelt
15	Führungsstange	Edelstahl	
16	Buchse	ölgetränkte Sinterlegierung	
17	Innensechskantschraube	Karbonstahl	schwarz verzinkt u. chromatiert
18	Innensechskantschraube	Karbonstahl	schwarz verzinkt u. chromatiert
19	Kolbendichtring	NBR	
20	Kolbendichtung		
21	Abstreifer		
22	Dichtung		

Ersatzteile: Service-Set

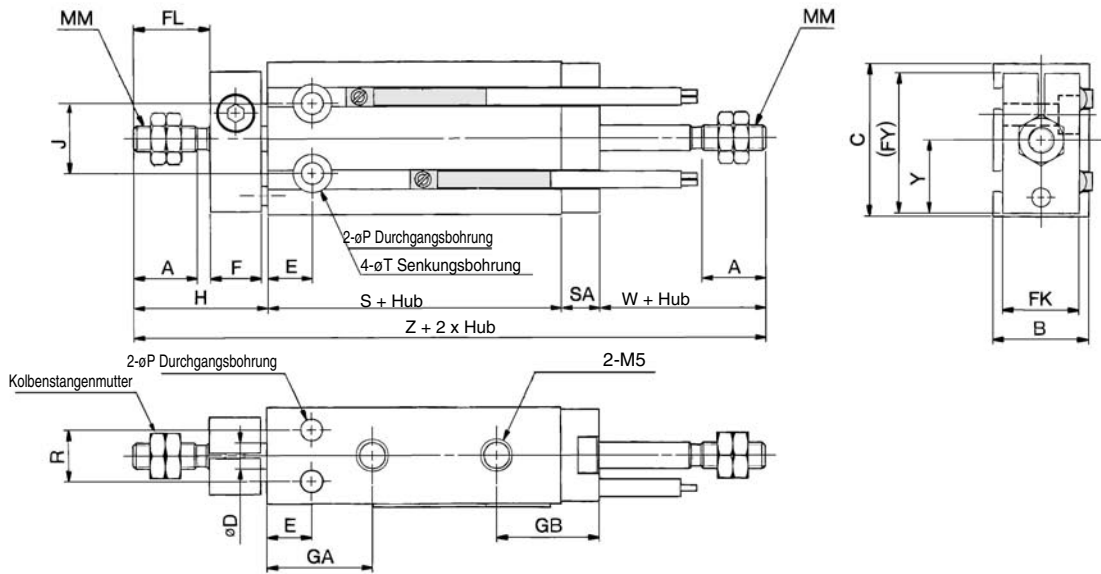
Set-Nr.	Kolbendurchmesser [mm] / Bestell-Nr.				
	10	16	20	25	32
	CUW10D-PS	CUW16D-PS	CUW20D-PS	CUW25D-PS	CUW32D-PS



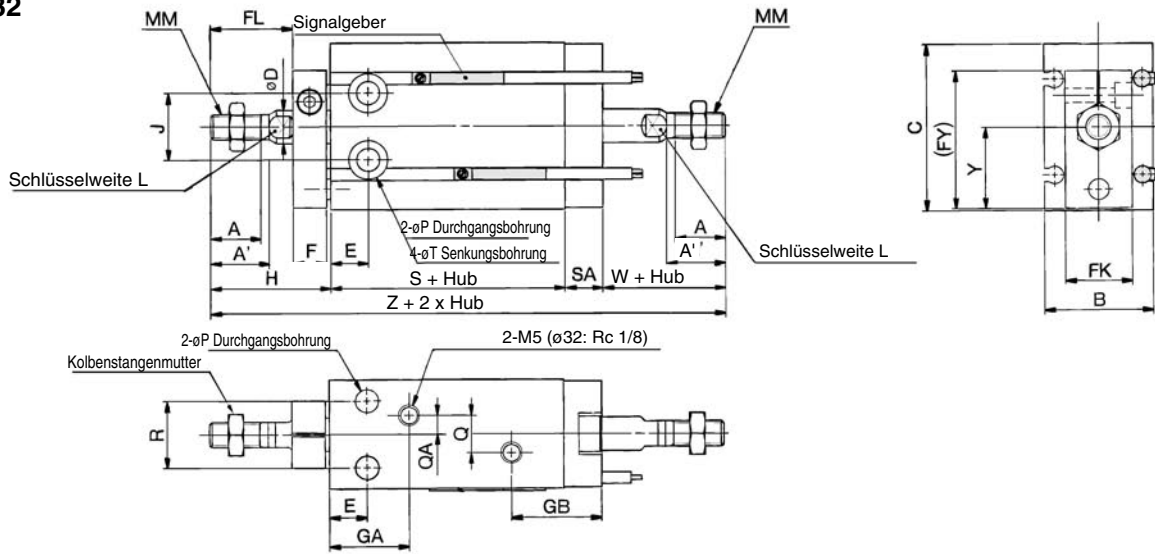
* Das Service-Set beinhaltet 20, 21, 22. Bestellen Sie das Service-Set entsprechend dem jeweiligen Kolbendurchmesser.

Abmessungen: Doppeltwirkende, verdrehgesicherte Ausführung mit durchgehender Kolbenstange

ø6, ø10

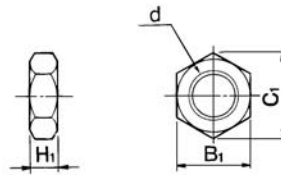


ø16 bis ø32



Kolbenstangenmutter/Zubehör

Material: unlegierter Stahl [mm]



Bestellnr.	Verwendbarer Kolbendurchmesser [mm]	d	H ₁	B ₁	C ₁
NTP-006	6	M3	1,8	5,5	6,4
NTP-010	10	M4	2,4	7	8,1
NTJ-015A	16	M5	4	8	9,2
NT-015A	20	M6	5	10	11,5
NT-02	25	M8	5	13	15,0
NT-03	32	M10 x 1,25	6	17	19,6

[mm]

Kolben-Ø [mm]	A	A'	B	C	D	E	F	FL	FK	FY	GA	GB	H	J	L	MM
6	7	—	13	22	3	7	8	9	11	20,5	15	16	18	10	—	M3
10	10	—	15	24	4	7	8	12	12	22	16,5	16	21	11	—	M4
16	11	12,5	20	32	6	7	8	17	13	28	16,5 ^{Anm.)}	19	26	14	5	M5
20	12	14	26	40	8	9	8	20	16	33	19	21,5	29	16	6	M6
25	15,5	18	32	50	10	10	10	22	20	43,5	21,5	22	33	20	8	M8
32	19,5	22	40	62	12	11	12	29	24	51,5	23	22,5	42	24	10	M10 x 1,25

Kolben-Ø [mm]	P	Q	QA	R	SA	T	W	Y	ohne Signalgeber		mit Signalgeber	
									S	Z	S	Z
6	3,2	—	—	7	6	6 Tiefe 4,8	13	10,5	38	75	38	75
10	3,2	—	—	9	6	6 Tiefe 5	16	11,5	36	79	36	79
16	4,5	4	2	12	7,5	7,6 Tiefe 6,5	16	15,5	30	79,5	40	89,5
20	5,5	9	4,5	16	9	9,3 Tiefe 8	19	19,5	36	93	46	103
25	5,5	9	4,5	20	9	9,3 Tiefe 9	23	24,5	40	105	50	115
32	6,6	13,5	4,5	24	10	11 Tiefe 11,5	27	30,5	42	121	52	131

Anm.) 5 Hub (CUKW16-5D): GA = 14,5

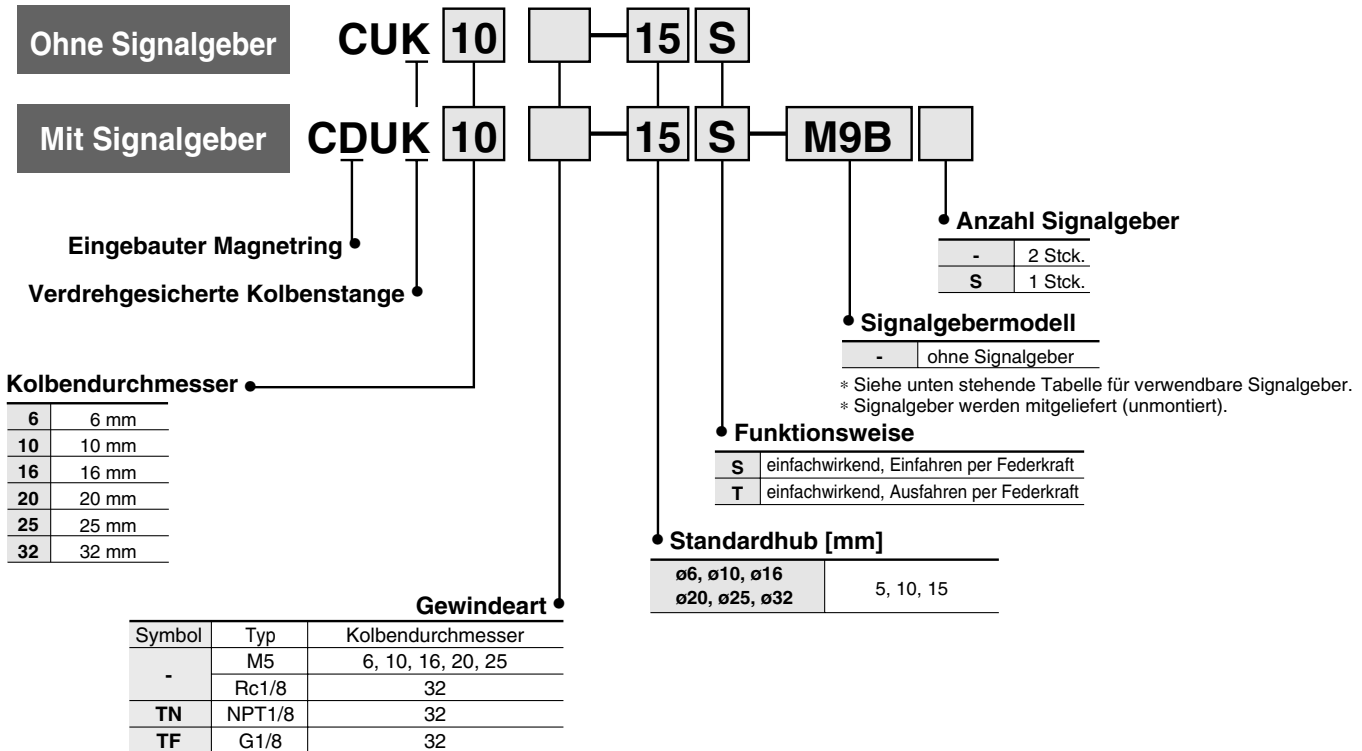
Zylinder für Direktmontage: Verdrehgesicherte Kolbenstange einfachwirkend Einfahren/Ausfahren per Federkraft

Serie CUK

ø6, ø10, ø16, ø20, ø25, ø32



Bestellschlüssel



Verwendbare Signalgeber

Ausführung	Sonderfunktion	Elektrischer Eingang	Betriebsanzeige	Anschluss (Ausgang)	Spannungsversorgung		Signalgebermodell		Anschlusskabellänge [m]*			Vorverdrahteter Stecker	Anwendung				
					DC	AC	vertikal	axial	0.5 (-)	3 (L)	5 (Z)		IC-Steuerung	Relais, SPS			
Reed-Schalter	—	eingegossene Kabel	ja	3-Draht (entspr. NPN)	—	5 V	—	A96V	A96	●	●	—	—	IC-Steuerung	—		
				2-Draht	24 V	12 V	100 V	A93V	A93	●	●	—	—	—	Relais, SPS		
Elektronischer Signalgeber	Diagnoseanzeige (2-farbiges Display)	eingegossene Kabel	ja	3-Draht (NPN)	24 V	5 V, 12 V	max. 100 V	M9NV	M9N	●	●	○	○	IC-Steuerung	Relais, SPS		
				3-Draht (PNP)						M9PV	M9P	●	●	○		○	IC-Steuerung
				2-Draht						M9BV	M9B	●	●	○		○	—
				3-Draht (NPN)						M9NWV	M9NW	●	●	○		○	IC-Steuerung
				3-Draht (PNP)						M9PWV	M9PW	●	●	○		○	IC-Steuerung
				2-Draht						M9BWV	M9BW	●	●	○		○	—

* Symbole für Anschlusskabellänge: 0,5 m.....- (Beispiel) M9N
3 m.....L (Beispiel) M9NL
5 m.....Z (Beispiel) M9NZ

* Elektronische Signalgeber mit der Markierung "O" werden auf Bestellung gefertigt.

* Es sind auch elektronische Signalgeber in drucklos geschlossener Ausführung (NC) erhältlich (Modelle D-F9G, F9H).



Technische Daten

Kolbendurchmesser (mm)	6	10	16	20	25	32
Medium	Druckluft					
Prüfdruck	1,05 MPa					
max. Betriebsdruck	0,7 MPa					
min. Betriebsdruck	0,23 MPa	0,18 MPa		0,16 MPa		
Umgebungs- und Medientemperatur	ohne Signalgeber: -10 bis 70°C (nicht gefroren) mit Signalgeber: -10 bis 60°C (nicht gefroren)					
Schmierung	lebensdauergeschmiert					
Kolbengeschwindigkeit	50 bis 500 mm/s					
Dämpfung ⁽¹⁾	elastisch, beidseitig					
Kolbenstangengewinde	Außengewinde					
Gewindetoleranz	JIS-Klasse 2					
Hubtoleranz	$\begin{matrix} +1,0 \\ 0 \end{matrix}$ mm					
Verdrehtoleranz der Kolbenstange ⁽²⁾	$\pm 0,8^\circ$			$\pm 0,5^\circ$		

Anm. 1) $\phi 6$: Mit Signalgeber, mit einfacher elastischer Dämpfung

Anm. 2) Ohne Last: Kolbenstange eingefahren

Standardhub

Kolbendurchmesser [mm]	Standardhub [mm]
6, 10, 16, 20, 25, 32	5, 10, 15

Symbol

einfachwirkend,
Einfahren per
Federkraft



einfachwirkend,
Ausfahren per
Federkraft



Mindesthub für Signalgebermontage

Anzahl der eingebauten Signalgeber	Verwendbare Signalgeber		
	D-A9□, D-A9□V	D-M9□, D-M9□V	D-M9□W, D-M9□WV
1 Stck.	5	5	5
2 Stck.	10	5	10

Gewicht/(): Werte für D-A93

Modell	Hub [mm]		
	5	10	15
C(D)UK6-□ $\begin{matrix} S \\ T \end{matrix}$	28 (33)	31 (41)	34 (44)
C(D)UK10-□ $\begin{matrix} S \\ T \end{matrix}$	43 (48)	47 (57)	55 (65)
C(D)UK16-□ $\begin{matrix} S \\ T \end{matrix}$	60 (85)	66 (90)	81 (111)
C(D)UK20-□ $\begin{matrix} S \\ T \end{matrix}$	113 (147)	124 (164)	153 (193)
C(D)UK25-□ $\begin{matrix} S \\ T \end{matrix}$	212 (266)	229 (288)	271 (330)
C(D)UK32-□ $\begin{matrix} S \\ T \end{matrix}$	331 (404)	357 (435)	422 (500)



Bestelloptionen (Details siehe Seiten 43, 44)

Symbol	Technische Daten
-XC22	Dichtungen aus Viton
-XC34	Kolbenstange steht nicht über die verdreh sichere Platte hinaus

Anzugsdrehmoment

Zur Montage eines einfachwirkenden CUK siehe Seite 3.

Theoretische Zylinderkraft

Die technischen Daten entsprechen denen der einfachwirkenden, per Federkraft einfahrenden/ausfahrenden Ausführung (Serie CU), siehe Seite 14.

Federkraft

Signalgeber-Einbaulage

Einbaulage der einfachwirkenden, per Federkraft einfahrenden/ausfahrenden Serie CUK siehe Seiten 19 bis 20, da die technischen Daten denen der einfachwirkenden, per Federkraft einfahrenden/ausfahrenden Standardausführung entsprechen.

Zulässiges Drehmoment

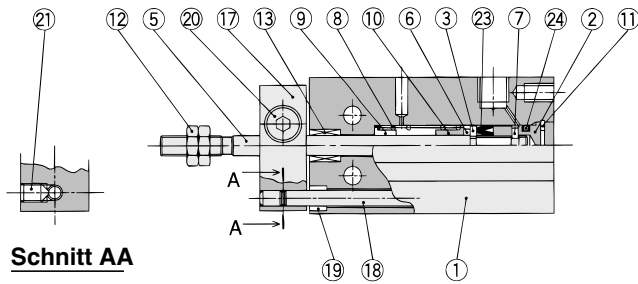
Stellen Sie bei Ausführungen mit verdrehgesicherter Kolbenstange der Serie CUK sicher, dass kein Drehmoment auf die Kolbenstange wirkt. Ist dies unvermeidlich, siehe Seite 22.

Serie CUK

Konstruktion

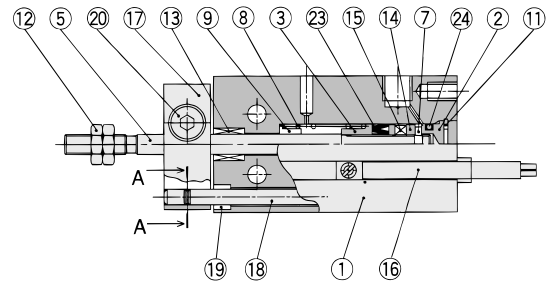
Einfachwirkend, Einfahren per Federkraft

ø6

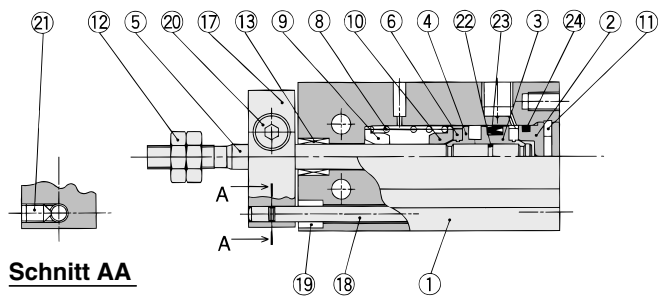


Schnitt AA

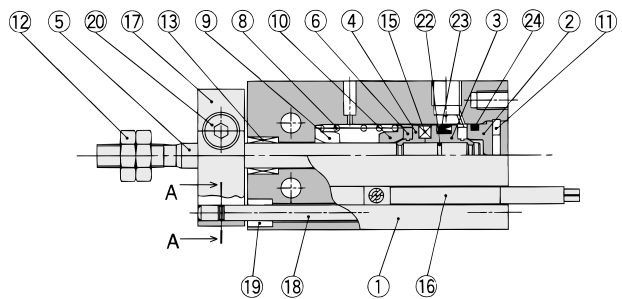
Mit Signalgeber



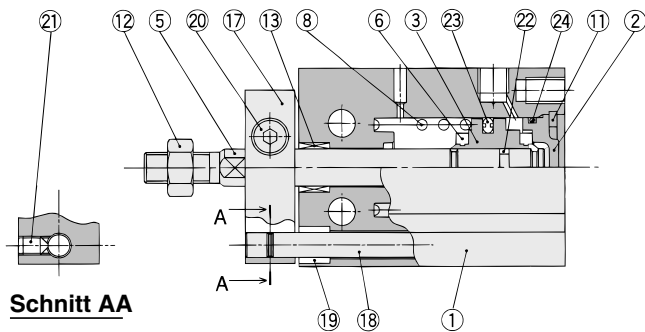
ø10



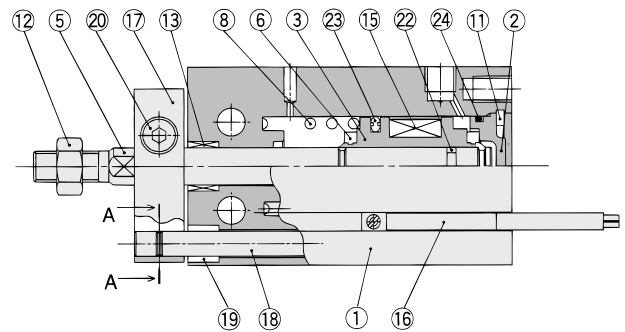
Schnitt AA



ø16 bis ø32



Schnitt AA



Stückliste

Pos.	Bezeichnung	Material	Bemerkung
1	Zylinderrohr	Aluminium	hart eloxiert
2	Zylinderdeckel	Messing	ø6 bis ø10, chemisch vernickelt
		Aluminium	ø16 bis ø32, chromatiert
3	Kolben	Messing	ø6 bis ø10
		Aluminium	ø16 bis ø32, chromatiert
4	Kolben	Messing	ø10
5	Kolbenstange	Edelstahl	
6	Dämpfer A	Urethan	
7	Dämpfer B	Urethan	
8	Rückstellfeder	Federstahl	verzinkt und chromatiert
9	Federteller	Messing	
10	Federteller	Messing	

Stückliste

Pos.	Bezeichnung	Material	Bemerkung
11	Sicherungsring	Werkzeugstahl	Phosphatbeschichtet
12	Kolbenstangenmutter	unlegierter Stahl	vernickelt
13	Buchse	ölgetränkte Sinterlegierung	
14	Magnethalter	Messing	ø6
15	Magnet	magnetisches Material	
16	Signalgeber	—	
17	Verriegelungsplatte	Aluminium	vernickelt
18	Führungsstange	Edelstahl	
19	Buchse	ölgetränkte Sinterlegierung	schwarz verzinkt u. chromatiert
20	Innensechskantschraube	Karbonstahl	schwarz verzinkt u. chromatiert
21	Innensechskantschraube	Karbonstahl	
22	Kolbendichtring	NBR	
23*	Kolbendichtung		
24*	Dichtung		

Ersatzteile: Service-Set

Set-Nr.	Kolbendurchmesser [mm] / Bestell-Nr.				
	10	16	20	25	32
	CU10S-PS	CU16S-PS	CU20S-PS	CU25S-PS	CU32S-PS

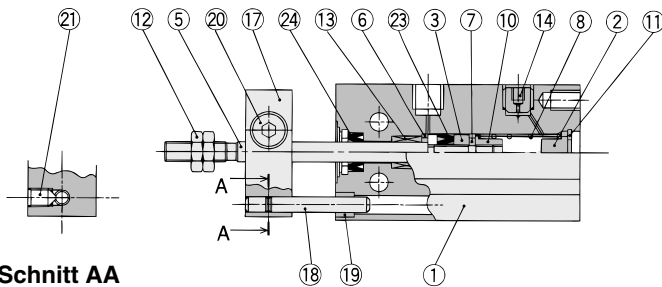
* Das Service-Set beinhaltet 23, 24. Bestellen Sie das Service-Set entsprechend dem jeweiligen Kolbendurchmesser.

Konstruktion

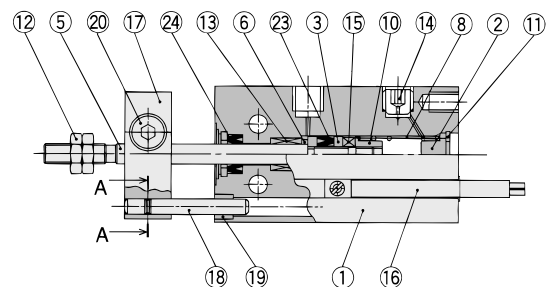
Einfachwirkend, Ausfahren per Federkraft

Mit Signalgeber

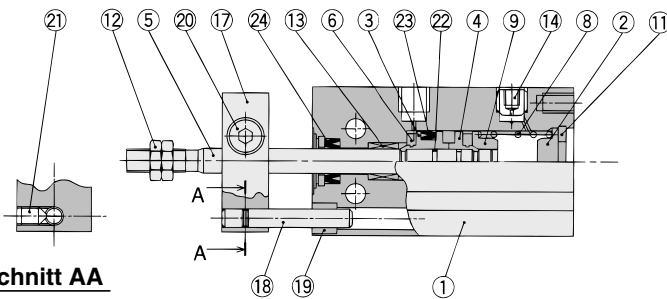
ø6



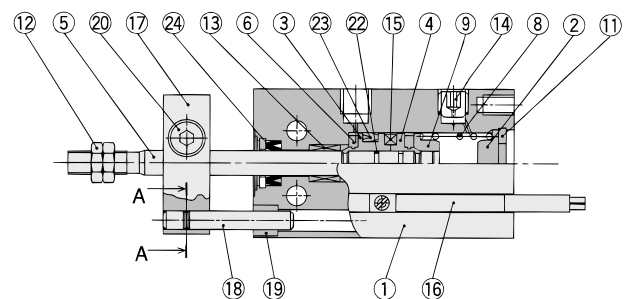
Schnitt AA



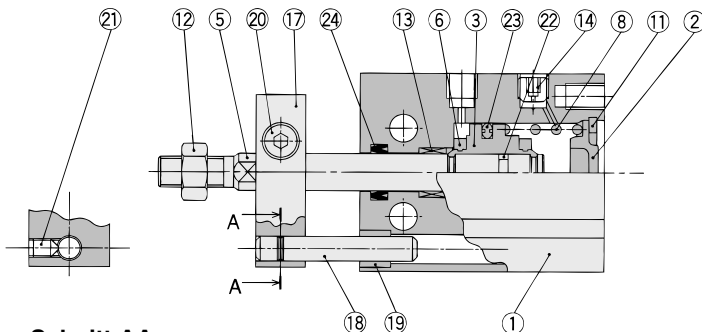
ø10



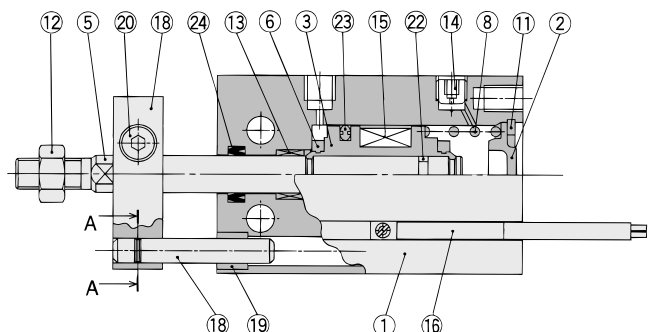
Schnitt AA



ø16 bis ø32



Schnitt AA



Stückliste

Pos.	Bezeichnung	Material	Bemerkung
1	Zylinderrohr	Aluminium	hart eloxiert
2	Zylinderdeckel	Messing	ø6 bis ø10, chemisch vernickelt
		Aluminium	ø16 bis ø32, chromatiert
3	Kolben	Messing	ø6 bis ø10
		Aluminium	ø16 bis ø32, chromatiert
4	Kolben	Messing	ø10
5	Kolbenstange	Edelstahl	
6	Dämpfer A	Urethan	
7	Dämpfer B	Urethan	
8	Rückstellfeder	Federstahl	verzinkt und chromatiert
9	Federteller	Messing	
10	Stopper	Messing	ø6
11	Sicherungsring	Werkzeugstahl	Phosphatbeschichtet

Stückliste

Pos.	Bezeichnung	Material	Bemerkung
12	Kolbenstangenmutter	unlegierter Stahl	vernickelt schwarz
13	Buchse	Stahl ölgetränkte	
14	Stecker mit Fixöffnung	Messinglegierung	verz. und chromatiert
15	Magnet	magnetisches Material	
16	Signalgeber	—	
17	Verriegelungsplatte	Aluminium	vernickelt schwarz
18	Führungsstange	Edelstahl	
19	Buchse	ölgetränkte Sinterlegierung	verzinkt u. chromatiert
20	Innensechskantschraube	Karbonstahl	verzinkt u. chromatiert
21	Innensechskantschraube	Karbonstahl	
22	Kolbendichtring	NBR	
23*	Kolbendichtung		
24*	Abstreifer		

Ersatzteile: Service-Set

Set-Nr.	Kolbendurchmesser [mm] / Bestell-Nr.				
	10	16	20	25	32
	CU10T-PS	CU16T-PS	CU20T-PS	CU25T-PS	CU32T-PS

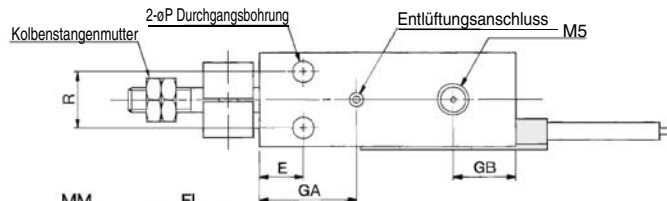
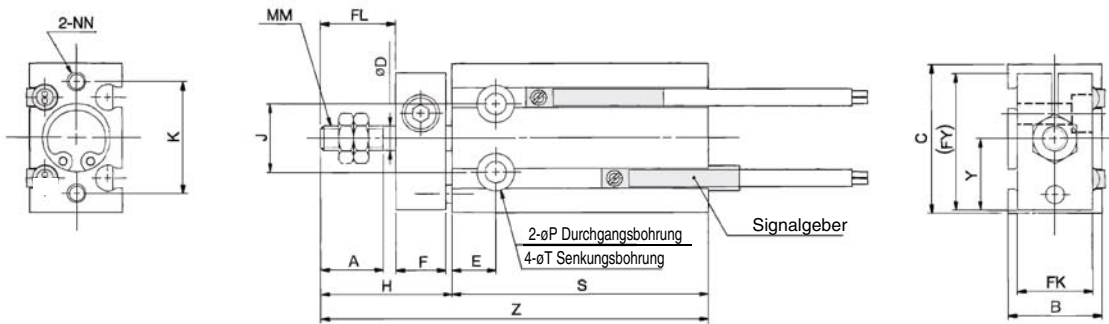


* Das Service-Set beinhaltet 23, 24. Bestellen Sie das Service-Set entsprechend dem jeweiligen Kolbendurchmesser.

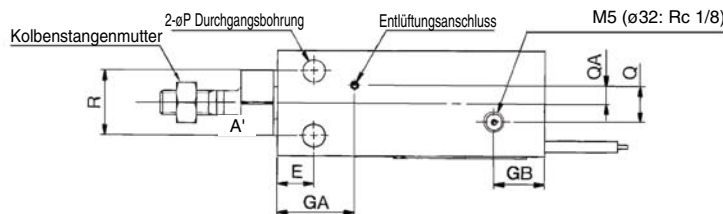
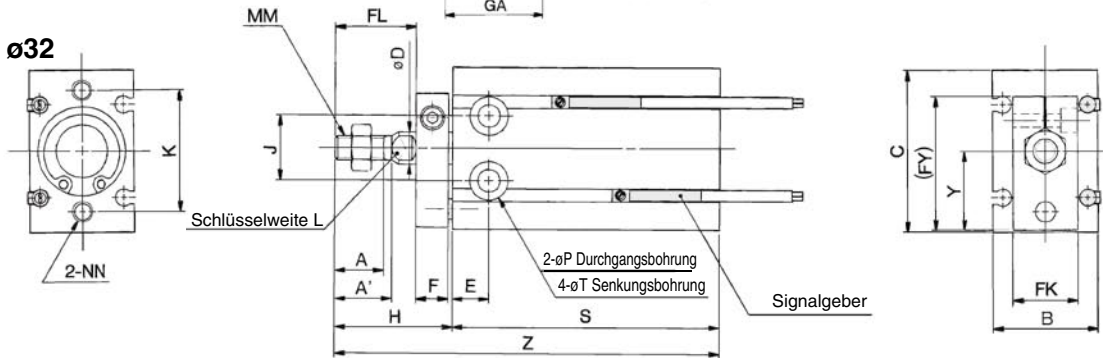
Serie CUK

Abmessungen: Verdrehgesicherte Ausführung, einfachwirkend, per Federkraft einfahrend

ø6, ø10

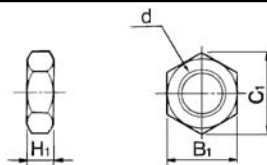


ø16 bis ø32



Kolbenstangenmutter/Zubehör

Material: Karbonstahl [mm]



Bestellnr.	Verwendbarer Kolbendurchmesser [mm]	d	H ₁	B ₁	C ₁
NTP-006	6	M3	1.8	5.5	6.4
NTP-010	10	M4	2.4	7	8.1
NTJ-015A	16	M5	4	8	9.2
NT-015A	20	M6	5	10	11.5
NT-02	25	M8	5	13	15.0
NT-03	32	M10 x 1.25	6	17	19.6

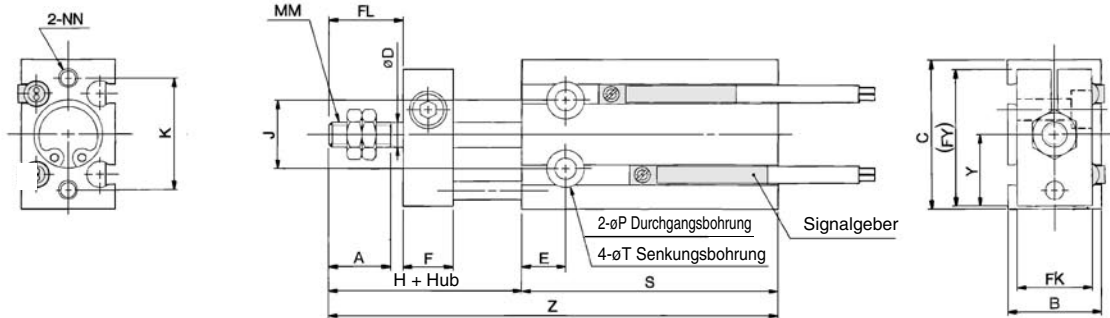
[mm]

Kolbendurchmesser [mm]	A	A'	B	C	D	E	F	FL	FK	FY	GA	GB	H	J	K	L	MM	NN
6	7	—	13	22	3	7	8	9	11	20.5	15	10	18	10	17	—	M3	M3 Tiefe 5
10	10	—	15	24	4	7	8	12	12	22	16.5	10	21	11	18	—	M4	M3 Tiefe 5
16	11	12.5	20	32	6	7	8	17	13	28	16.5	11.5	26	14	25	5	M5	M4 Tiefe 6
20	12	14	26	40	8	9	8	20	16	33	19	12.5	29	16	30	6	M6	M5 Tiefe 8
25	15.5	18	32	50	10	10	10	22	20	43.5	21.5	13	33	20	38	8	M8	M5 Tiefe 8
32	19.5	22	40	62	12	11	12	29	24	51.5	23	12.5	42	24	48	10	M10 x 1,25	M6 Tiefe 9

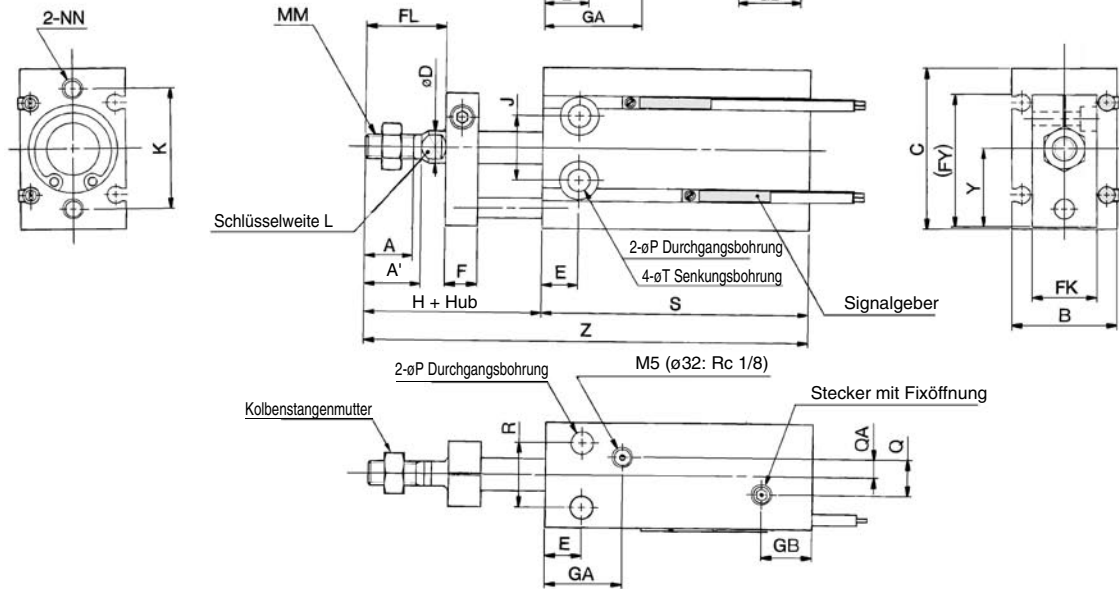
Kolbendurchmesser [mm]	P	Q	QA	R	T	Y	ohne Signalgeber						mit Signalgeber					
							S			Z			S			Z		
							5 st	10 st	15 st	5 st	10 st	15 st	5 st	10 st	15 st	5 st	10 st	15 st
6	3.2	—	—	7	6 Tiefe 4.8	10.5	38	43	48	56	61	66	38	43	48	56	61	66
10	3.2	—	—	9	6 Tiefe 5	11.5	41	46	56	62	67	77	41	46	56	62	67	77
16	4.5	4	2	12	7.6 Tiefe 6.5	15.5	35	40	50	61	66	76	45	50	60	71	76	86
20	5.5	9	4.5	16	9.3 Tiefe 8	19.5	41	46	56	70	75	85	51	56	66	80	85	95
25	5.5	9	4.5	20	9.3 Tiefe 9	24.5	45	50	60	78	83	93	55	60	70	88	93	103
32	6.6	13.5	4.5	24	11 Tiefe 11.5	30.5	47	52	62	89	94	104	57	62	72	99	104	114

Abmessungen: Verdrehgesicherte Ausführung, einfachwirkend, per Federkraft ausfahrend

ø6, ø10

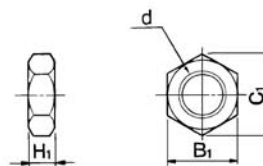


ø16 bis ø32



Kolbenstangenmutter/Zubehör

Material: unlegierter Stahl [mm]



Bestellnr.	Verwendbarer Kolben-Ø [mm]	d	H ₁	B ₁	C ₁
NTP-006	6	M3	1.8	5.5	6.4
NTP-010	10	M4	2.4	7	8.1
NTJ-015A	16	M5	4	8	9.2
NT-015A	20	M6	5	10	11.5
NT-02	25	M8	5	13	15.0
NT-03	32	M10 x 1,25	6	17	19.6

[mm]

Kolbendurchmesser [mm]	A	A'	B	C	D	E	F	FL	FK	FY	GA	GB	H	J	K	L	MM	NN
6	7	—	13	22	3	7	8	9	11	20.5	15	10	18	10	17	—	M3	M3 Tiefe 5
10	10	—	15	24	4	7	8	12	12	22	16.5	10	21	11	18	—	M4	M3 Tiefe 5
16	11	12.5	20	32	6	7	8	17	13	28	16.5	11.5	26	14	25	5	M5	M4 Tiefe 6
20	12	14	26	40	8	9	8	20	16	33	19	12.5	29	16	30	6	M6	M5 Tiefe 8
25	15.5	18	32	50	10	10	10	22	20	43.5	21.5	13	33	20	38	8	M8	M5 Tiefe 8
32	19.5	22	40	62	12	11	12	29	24	51.5	23	12.5	42	24	48	10	M10 x 1,25	M6 Tiefe 9

Kolbendurchmesser [mm]	P	Q	QA	R	T	Y	ohne Signalgeber						mit Signalgeber					
							S			Z			S			Z		
							Hub 5	Hub 10	Hub 15	Hub 5	Hub 10	Hub 15	Hub 5	Hub 10	Hub 15	Hub 5	Hub 10	Hub 15
6	3.2	—	—	7	6 Tiefe 4,8	10.5	38	43	48	61	71	81	38	43	48	61	71	81
10	3.2	—	—	9	6 Tiefe 5	11.5	41	46	56	67	77	92	41	46	56	67	77	92
16	4.5	4	2	12	7.6 Tiefe 6.5	15.5	45	50	60	76	86	101	45	50	60	76	86	101
20	5.5	9	4.5	16	9.3 Tiefe 8	19.5	41	46	56	75	85	100	51	56	66	85	95	110
25	5.5	9	4.5	20	9.3 Tiefe 9	24.5	45	50	60	83	93	108	55	60	70	93	103	118
32	6.6	13.5	4.5	24	11 Tiefe 11.5	30.5	47	52	62	94	104	119	57	62	72	104	114	129

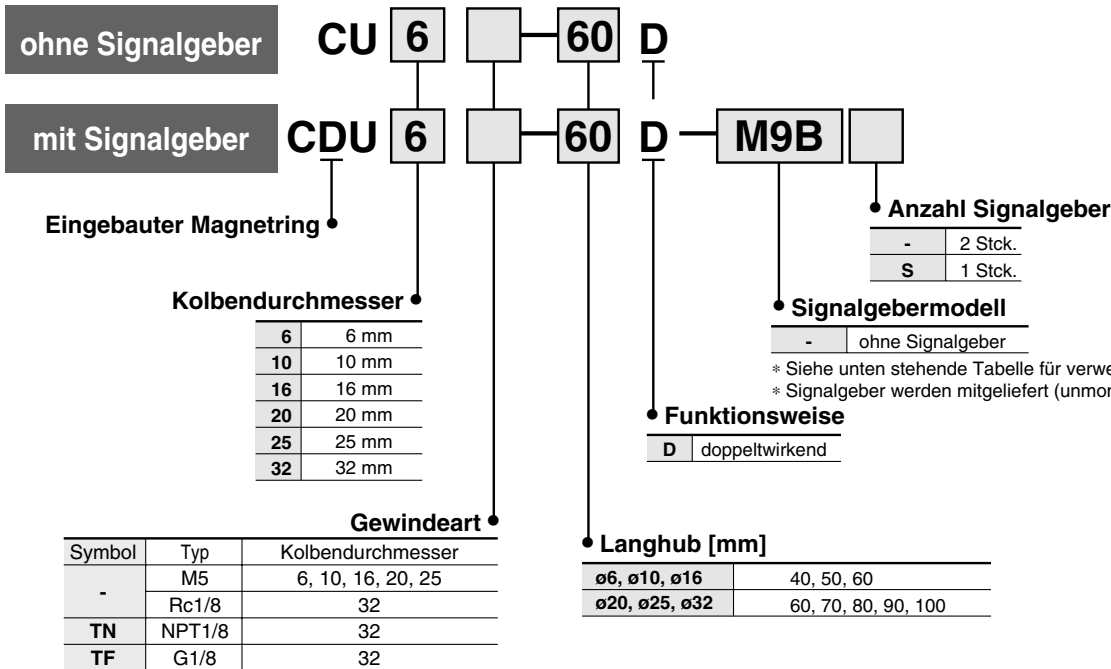
Zylinder für Direktmontage: Doppeltwirkende Langhubausführung

Serie CU

ø6, ø10, ø16, ø20, ø25, ø32



Bestellschlüssel



Verwendbare Signalgeber

Ausführung	Sonderfunktion	Elektrischer Eingang	Betriebsanzeige	Anschluss (Ausgang)	Spannungsversorgung		Signalgebermodell		Anschlusskabelänge [m]*			Vorverdrahteter Stecker	Anwendung		
					DC	AC	vertikal	axial	0,5 (-)	3 (L)	5 (Z)		IC-Steuerung	—	
Reed-Schalter	—	eingegossene Kabel	ja	3-Draht (entspricht NPN)	—	5 V	—	A96V	A96	●	●	—	—	IC-Steuerung	—
				2-Draht	24 V	12 V	100 V	A93V	A93	●	●	—	—	—	Relais, SPS
Elektronischer Signalgeber	Diagnoseanzeige (2-farbiges Display)	eingegossene Kabel	ja	3-Draht (NPN)	24 V	5 V, 12 V	max. 100 V	M9NV	M9N	●	●	○	○	IC-Steuerung	Relais, SPS
				3-Draht (PNP)				M9PV	M9P	●	●	○	○	—	
				2-Draht				M9BV	M9B	●	●	○	○	—	
				3-Draht (NPN)				M9NWV	M9NW	●	●	○	○	IC-Steuerung	
				3-Draht (PNP)				M9PWV	M9PW	●	●	○	○	—	
				2-Draht				M9BWV	M9BW	●	●	○	○	—	

* Symbole für Anschlusskabelänge: 0,5 m..... (Beispiel) M9N
3 m.....L (Beispiel) M9NL
5 m.....Z (Beispiel) M9NZ

* Elektronische Signalgeber mit der Markierung "O" werden auf Bestellung gefertigt.

* Es sind auch elektronische Signalgeber in drucklos geschlossener Ausführung (NC) erhältlich (Modelle D-F9G, F9H).



Technische Daten

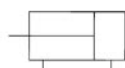
Kolbendurchmesser [mm]	6	10	16	20	25	32
Medium	Druckluft					
Prüfdruck max.	1.05 MPa					
min. Betriebsdruck	0.7 MPa					
Betriebsdruck	0.12 MPa	0.06 MPa	0.05 MPa			
Umgebungs- und Medientemperatur	ohne Signalgeber: -10 bis 70°C (nicht gefroren) mit Signalgeber: -10 bis 60°C (nicht gefroren)					
Schmierung	lebensdauer geschmiert					
Kolbengeschwindigkeit	50 bis 500 mm/s					
Dämpfung	elastisch					
Kolbenstangengewinde	Außengewinde					
Gewindetoleranz	JIS-Klasse 2					
Hubtoleranz	$^{+1.0}_0$ mm					

Standardhub

Kolbendurchmesser [mm]	Standardhub [mm]
6, 10, 16	40, 50, 60
20, 25, 32	60, 70, 80, 90, 100

JIS Symbol

Doppeltwirkend,
Kolbenstange mit Feder



Gewicht() : Werte für D-A93

[g]

Modell	Hub [mm]						
	40	50	60	70	80	90	100
C(D)U6-□D	43 (53)	49 (59)	50 (65)	—	—	—	—
C(D)U10-□D	64 (74)	72 (82)	80 (90)	—	—	—	—
C(D)U16-□D	92 (122)	104 (134)	116 (146)	—	—	—	—
C(D)U20-□D	—	—	216 (253)	238 (275)	260 (297)	282 (319)	304 (341)
C(D)U25-□D	—	—	363 (422)	397 (456)	431 (490)	465 (524)	499 (558)
C(D)U32-□D	—	—	526 (604)	574 (652)	622 (700)	670 (748)	718 (796)



Bestelloptionen (Nähere Angaben auf S. 43)

Symbol	Technische Daten
-XB6	Hochtemperatur (150°C)
-XB7	Tieftemperatur (-40°C)
-XB9	Langsamlauf (10 bis 50 mm/s)
-XB13	Langsamlauf (5 bis 50 mm/s)
-XC19	Zwischenhub (mit eingebautem Zwischenstück)
-XC22	Dichtungen aus Viton

Signalgeber-Einbaulage

Informationen zur Einbaulage der Langhubserie CDU finden Sie auf Seite 6, da die technischen Daten denen der doppeltwirkenden Standardausführung mit Standardkolbenstange entsprechen.

Anzugsdrehmoment

Zum Einbau der Langhubausführung siehe Seite 3.

Theoretische Zylinderkraft

Die technischen Daten entsprechen der doppeltwirkenden Serie CU mit Standardkolbenstange. Siehe Seite 3.

Serie CU

Kupferfrei

20-CU Kolbendurchmesser — Hub D

• Kupferfrei

Verhindert durch chemisches Vernickeln kupferhaltiger Materialien oder Verwendung von kupferfreien Materialien die Bildung von Kupfer-Ionen und Fluor-Kautschuk und beseitigt somit die Auswirkungen auf Farb-Kathodenstrahlröhren.

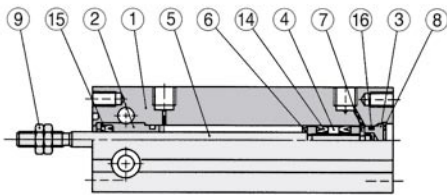
Min. Betriebsdruck

[MPa]

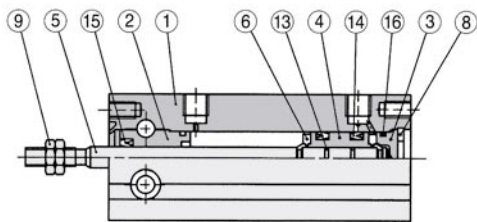
Kolbendurchmesser [mm]	6	10, 16	20, 25, 32
min. Betriebsdruck	0.12	0.12	0.05

Konstruktion

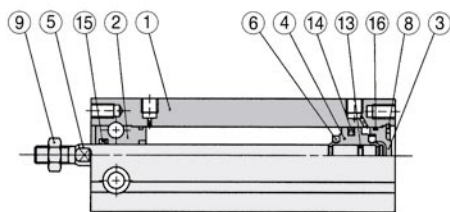
ø6



ø10



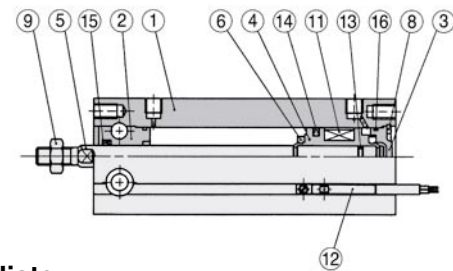
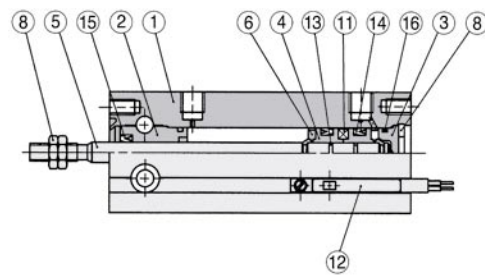
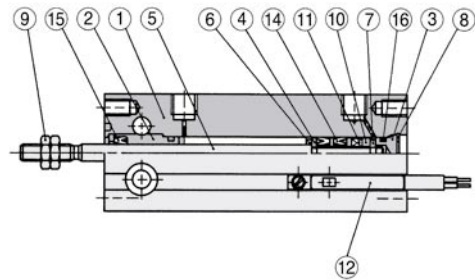
ø16 bis ø32



Technische Daten

Wirkweise	doppeltwirkend
Kolbendurchmesser (mm)	6, 10, 16, 20, 25, 32
max. Betriebsdruck	1.05 MPa
Dämpfung	elastisch
Hub	wie bei der Standardausführung (siehe Seite 3)
Signalgeber	Montage möglich

Mit Signalgeber



Stückliste

Pos.	Bezeichnung	Material	Bemerkung
1	Zylinderrohr	Aluminium	hart eloxiert
2	Zylinderdeckel	Aluminium	hart eloxiert
3	Zylinderdeckel	Messing	ø6 bis ø10, chemisch vernickelt
		Aluminium	ø16 bis ø32, chromatiert
4	Kolben	Messing	ø6 bis ø10
		Aluminium	ø16 bis ø32, chromatiert
5	Kolbenstange	Edelstahl	
6	Dämpfer A	Urethan	
7	Dämpfer B	Urethan	

Stückliste

Pos.	Bezeichnung	Material	Bemerkung
8	Sicherungsring	Werkzeugstahl	Phosphatbeschichtet
9	Kolbenstangenmutter	unlegierter Stahl	vernickelt
10	Magnethalter	Messing	ø6
11	Magnet	magnetisches Material	
12	Signalgeber	—	
13	Kolbendichtring	NBR	
14	Kolbendichtung		
15	Abstreifer		
16	Dichtring		

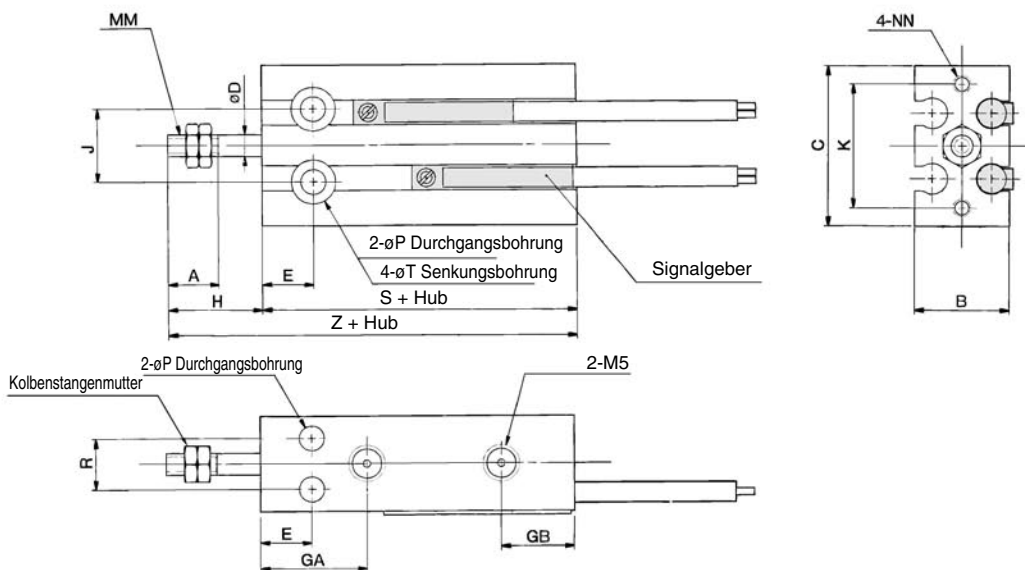
Ersatzteile: Service-Set

Kolbendurchmesser [mm]	Set-Nr.	Inhalt
10	CU10D-PS	Satz mit den o. g. Nr. 14, 15, 16.
16	CU16D-PS	
20	CU20D-PS	
25	CU25D-PS	
32	CU32D-PS	

* Das Service-Set beinhaltet 14, 15, 16. Bestellen Sie das Service-Set entsprechend dem jeweiligen Kolbendurchmesser.

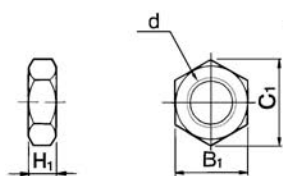
Abmessungen: Doppeltwirkend

ø6, ø10



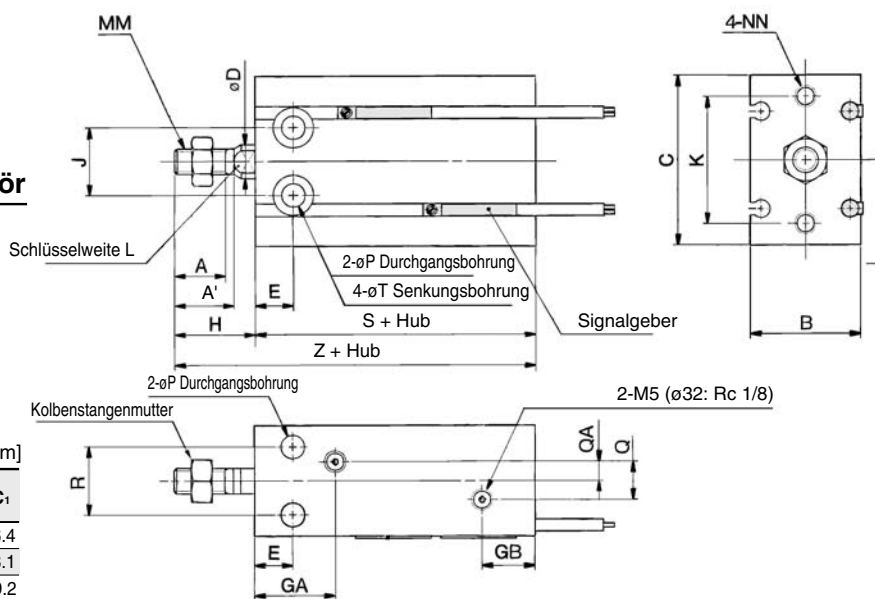
ø16 bis ø32

Kolbenstangenmutter/Zubehör



Material: Karbonstahl [mm]

Bestellnr.	Verwendbarer Kolben-Ø (mm)	d	H ₁	B ₁	C ₁
NTP-006	6	M3	1.8	5.5	6.4
NTP-010	10	M4	2.4	7	8.1
NTJ-015A	16	M5	4	8	9.2
NT-015A	20	M6	5	10	11.5
NT-02	25	M8	5	13	15.0
NT-03	32	M10 x 1,25	6	17	19.6



[mm]

Kolbendurchmesser [mm]	A	A'	B	C	D	E	GA	GB	H	J	K	L	MM	NN	P	Q	QA
6	7	—	13	22	3	7	15	10	13	10	17	—	M3	M3 Tiefe 5	3.2	—	—
10	10	—	15	24	4	7	16.5	10	16	11	18	—	M4	M3 Tiefe 5	3.2	—	—
16	11	12.5	20	32	6	7	16.5	11.5	16	14	25	5	M5	M4 Tiefe 6	4.5	4	2
20	12	14	26	40	8	9	19	12.5	19	16	30	6	M6	M5 Tiefe 8	5.5	9	4.5
25	15.5	18	32	50	10	10	21.5	13	23	20	38	8	M8	M5 Tiefe 8	5.5	9	4.5
32	19.5	22	40	62	12	11	23	12.5	27	24	48	10	M10 x 1,25	M6 Tiefe 9	6.6	13.5	4.5

Kolbendurchmesser [mm]	R	T	ohne Signalgeber		mit Signalgeber	
			S	Z	S	Z
6	7	6 Tiefe 4,8	33	46	33	46
10	9	6 Tiefe 5	36	52	36	52
16	12	7,6 Tiefe 6,5	30	46	40	56
20	16	9,3 Tiefe 8	36	55	46	65
25	20	9,3 Tiefe 9	40	63	50	73
32	24	11 Tiefe 11,5	42	69	52	79

Zylinder für Direktmontage: Doppeltwirkende, verdrehgesicherte Langhubausführung mit Standardkolbenstange

Serie CUK

ø6, ø10, ø16, ø20, ø25, ø32



Bestellschlüssel

Ohne Signalgeber

CUK 6 60 D

Mit Signalgeber

CDUK 6 60 D M9B

Eingebauter Magnetring

Verdrehgesicherte Kolbenstange

Kolbendurchmesser

6	6 mm
10	10 mm
16	16 mm
20	20 mm
25	25 mm
32	32 mm

Gewindeart

Symbol	Typ	Kolbendurchmesser
-	M5	ø6, ø10, ø16, ø20, ø25
	Rc1/8	ø32
TN	NPT1/8	ø32
TF	G1/8	ø32

Anzahl Signalgeber

-	2 Stck.
S	1 Stck.

Signalgebermodell

-	ohne Signalgeber
---	------------------

* Siehe unten stehende Tabelle für verwendbare Signalgeber.
* Signalgeber werden mitgeliefert (unmontiert).

Funktionsweise

D	doppeltwirkend
---	----------------

Zylinderhub (mm)

ø6, ø10, ø16	40, 50, 60
ø20, ø25, ø32	60, 70, 80, 90, 100

Verwendbare Signalgeber

Ausführung	Sonderfunktion	Elektrischer Eingang	Beleuchtungsanzeige	Anschluss (Ausgang)	Spannungsversorgung		Signalgebermodell		Anschlusskabellänge (m)*			Vorverdrahteter Stecker	Anwendung		
					DC	AC	Vertikal	Axial	0,5 (-)	3 (L)	5 (Z)				
Reed-Schalter	—	Eingegossene Kabel	Ja	3-Draht (entspricht NPN)	—	5 V	—	A96V	A96	●	●	—	—	IC-Steuerung	—
				2-Draht	24 V	12 V	100 V	A93V	A93	●	●	—	—	—	Relais, SPS
Elektronischer Signalgeber	Diagnoseanzeige (2-farbiges Display)	Eingegossene Kabel	Nein	3-Draht (NPN)	24 V	5 V, 12 V	—	M9NV	M9N	●	●	○	○	IC-Steuerung	Relais, SPS
				3-Draht (PNP)				M9PV	M9P	●	●	○	○		
				2-Draht				M9BV	M9B	●	●	○	○	—	
				3-Draht (NPN)				M9NWV	M9NW	●	●	○	○	IC-Steuerung	
				3-Draht (PNP)				M9PWV	M9PW	●	●	○	○	—	
				2-Draht				M9BWW	M9BW	●	●	○	○	—	

* Symbole für Anschlusskabellänge: 0,5 m..... (Beispiel) M9N
3 m.....L (Beispiel) M9NL
5 m.....Z (Beispiel) M9NZ

* Elektronische Signalgeber mit der Markierung "○" werden auf Bestellung gefertigt.

* Es sind auch elektronische Signalgeber in drucklos geschlossener Ausführung (NC = b-Kontakt) erhältlich (Modelle D-F9G, F9H).

Technische Daten

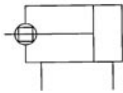


Kolbendurchmesser [mm]	6	10	16	20	25	32
Medium	Druckluft					
Prüfdruck	1.05 MPa					
max. Betriebsdruck	0.7 MPa					
min. Betriebsdruck	0.15 MPa	0.10 MPa	0.08 MPa			
Umgebungs- und Medientemperatur	ohne Signalgeber: -10 to 70°C (ohne Gefrieren) mit Signalgeber: -10 to 60°C (ohne Gefrieren)					
Schmierung	lebensdauergeschmiert					
Kolbengeschwindigkeit	50 bis 500 mm/s					
Dämpfung	elastisch					
Kolbenstangengewinde	Außengewinde					
Gewindetoleranz	JIS-Klasse 2					
Hubtoleranz	$\begin{matrix} +1.0 \\ 0 \end{matrix}$ mm					
Verdrehtoleranz der Kolbenstange <small>Anm.)</small>	$\pm 0.8^\circ$			$\pm 0.5^\circ$		

Anm.) Ohne Last: Kolbenstange eingefahren

Symbol

Doppeltwirkend,
Kolbenstange einseitig



Standardhub

[mm]

Kolbendurchmesser [mm]	Standardhub [mm]
6, 10, 16	40, 50, 60
20, 25, 32	60, 70, 80, 90, 100



Bestelloptionen
(Nähere Angaben auf Seite 40)

Symbol	Technische Daten
-XB9	Langsamlauf (10 bis 50 mm/s)
-XB13	Langsamlauf (5 bis 50 mm/s)
-XC19	Zwischenhub (mit eingebautem Zwischenstück)

Gewicht/ (): Werte für D-A93

[g]

Modell	Hub [mm]						
	40	50	60	70	80	90	100
C(D)UK6-□D	49 (59)	55 (65)	61 (71)	—	—	—	—
C(D)UK10-□D	71 (81)	79 (89)	87 (97)	—	—	—	—
C(D)UK16-□D	102 (132)	114 (144)	126 (156)	—	—	—	—
C(D)UK20-□D	—	—	243 (284)	267 (308)	291 (332)	315 (356)	339 (380)
C(D)UK25-□D	—	—	405 (460)	440 (495)	475 (530)	510 (565)	545 (600)
C(D)UK32-□D	—	—	617 (695)	669 (747)	721 (799)	773 (851)	825 (903)

Zulässiges Drehmoment

Stellen Sie bei Langhubausführungen sicher, dass kein Drehmoment auf die Kolbenstange wirkt. Ist dies unvermeidlich, siehe Seite 22.

Anzugsdrehmoment

Zur Montage einer einfachwirkenden Langhubausführung der Serie CUK siehe Seite 3.

Theoretische Zylinderkraft

Die technischen Daten entsprechen der doppeltwirkenden Serie CU mit Standardkolbenstange. Siehe Seite 3.

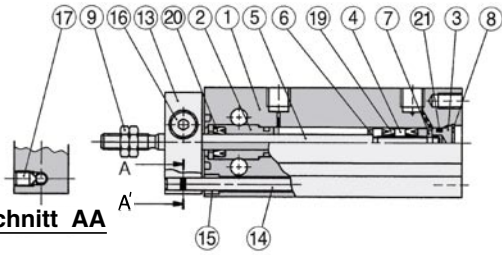
Signalgeber-Einbaulage

Informationen zur Einbaulage der Langhubserie CDUK finden Sie auf Seite 6, da die technischen Daten denen der doppeltwirkenden Standardausführung mit Standardkolbenstange entsprechen.

Serie CUK

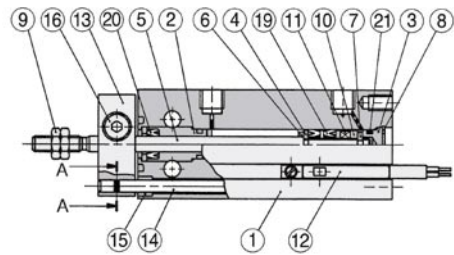
Konstruktion

ø6

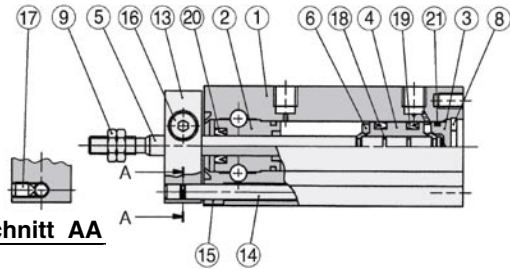


Schnitt AA

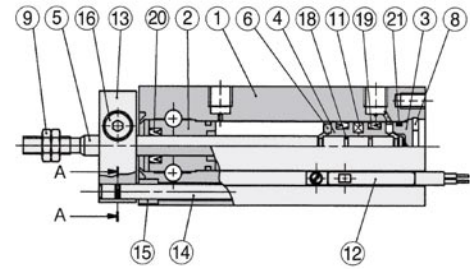
Mit Signalgeber



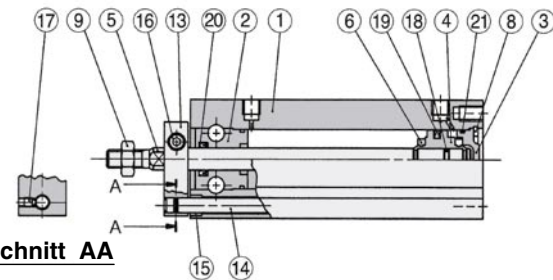
ø10



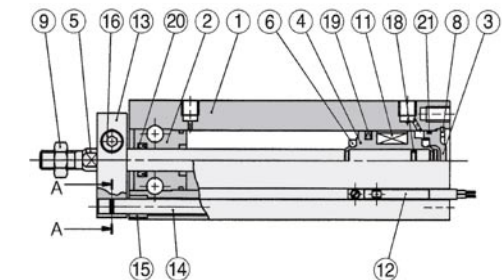
Schnitt AA



ø16 bis ø32



Schnitt AA



Stückliste

Pos.	Bezeichnung	Material	Bemerkung
1	Zylinderrohr	Aluminium	hart eloxiert
2	Zylinderdeckel	Aluminium	hart eloxiert
3	Zylinderdeckel	Messing	ø6 bis ø10, chemisch vernickelt
		Aluminium	ø16 bis ø32, chromatiert
4	Kolben	Messing	ø6 bis ø10
		Aluminium	ø16 bis ø32, chromatiert
5	Kolbenstange	Edelstahl	
6	Dämpfer A	Urethan	
7	Dämpfer B	Urethan	
8	Sicherungsring	Werkzeugstahl	Phosphatbeschichtet
9	Kolbenstangenmutter	unlegierter Stahl	vernickelt
10	Magnethalter	Messing	ø6

Stückliste

Pos.	Bezeichnung	Material	Bemerkung
11	Magnet	Magnetmaterial	
12	Signalgeber	—	
13	Verriegelungsplatte	Aluminium	vernickelt
14	Führungsstange	Edelstahl	
15	Buchse	ölgetränkte Sinterlegierung	schwarz verzinkt u. chromatiert
16	Innensechskantschraube	Karbonstahl	schwarz verzinkt u. chromatiert
17	Innensechskantschraube	Karbonstahl	
18	Kolbendichtring	NBR	
19	Kolbendichtung		
20	Abstreifer		
21	Dichtung		

Ersatzteile: Service-Set

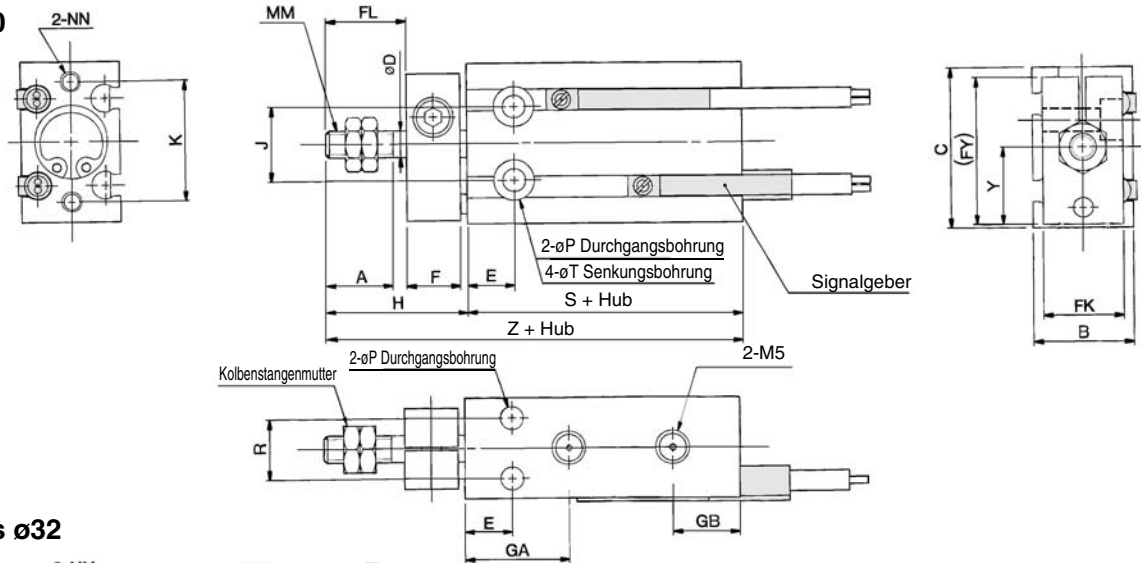
Kolbendurchmesser (mm)	Set-Nr.	Inhalt
10	CU10D-PS	Satz mit den o. g. Nr. 19, 20, 21.
16	CU16D-PS	
20	CU20D-PS	
25	CU25D-PS	
32	CU32D-PS	



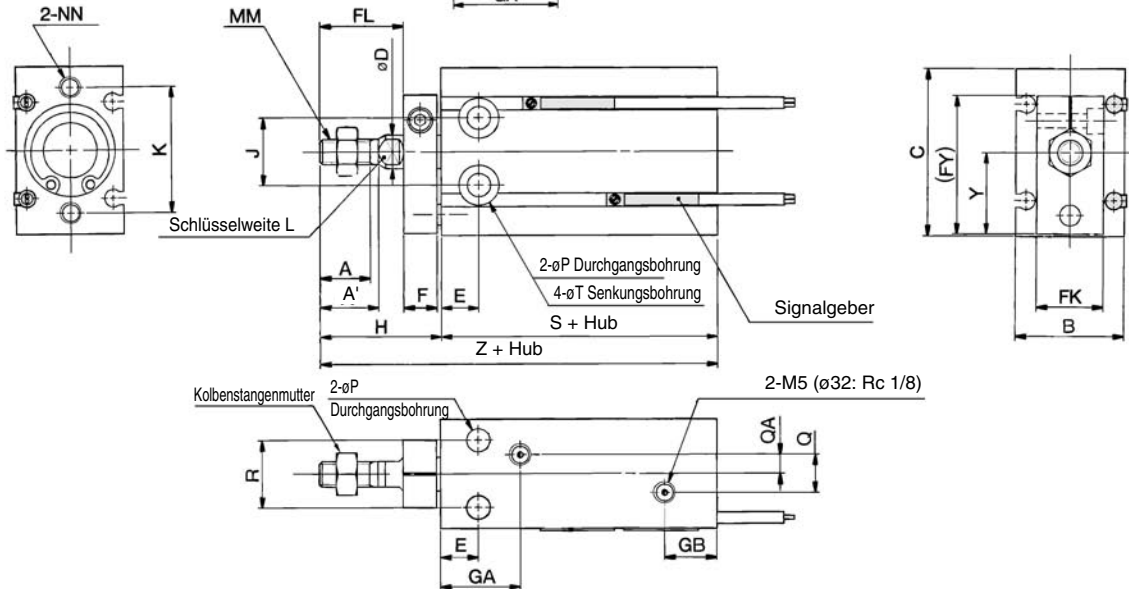
* Das Service-Set beinhaltet 19, 20, 21. Bestellen Sie das Service-Set entsprechend dem jeweiligen Kolbendurchmesser.

Abmessungen: Doppeltwirkende, verdrehgesicherte Ausführung

ø6, ø10

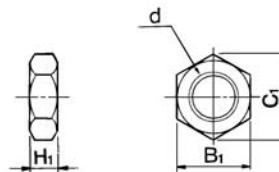


ø16 bis ø32



Kolbenstangenmutter/Zubehör

Material: unlegierter Stahl [mm]



Bestellnr.	Verwendbarer Kolben-durchmesser [mm]	d	H ₁	B ₁	C ₁
NTP-006	6	M3	1.8	5.5	6.4
NTP-010	10	M4	2.4	7	8.1
NTJ-015A	16	M5	4	8	9.2
NT-015A	20	M6	5	10	11.5
NT-02	25	M8	5	13	15.0
NT-03	32	M10 x 1,25	6	17	19.6

[mm]

Kolbendurchmesser [mm]	A	A'	B	C	D	E	F	FL	FK	FY	GA	GB	H	J	K	L	MM
6	7	—	13	22	3	7	8	9	11	20.5	15	10	18	10	17	—	M3
10	10	—	15	24	4	7	8	12	12	22	16.5	10	21	11	18	—	M4
16	11	12.5	20	32	6	7	8	17	13	28	16.5	11.5	26	14	25	5	M5
20	12	14	26	40	8	9	8	20	16	33	19	12.5	29	16	30	6	M6
25	15.5	18	32	50	10	10	10	22	20	43.5	21.5	13	33	20	38	8	M8
32	19.5	22	40	62	12	11	12	29	24	51.5	23	12.5	42	24	48	10	M10 x 1,25

Kolbendurchmesser [mm]	NN	P	Q	QA	R	T	Y	ohne Signalgeber		mit Signalgeber	
								S	Z	S	Z
6	M3 Tiefe 5	3.2	—	—	7	6 Tiefe 4,8	10.5	33	51	33	51
10	M3 Tiefe 5	3.2	—	—	9	6 Tiefe 5	11.5	36	57	36	57
16	M4 Tiefe 6	4.5	4	2	12	7,6 Tiefe 6,5	15.5	30	56	40	66
20	M5 Tiefe 8	5.5	9	4.5	16	9,3 Tiefe 8	19.5	36	65	46	75
25	M5 Tiefe 8	5.5	9	4.5	20	9,3 Tiefe 9	24.5	40	73	50	83
32	M6 Tiefe 9	6.6	13.5	4.5	24	11 Tiefe 11,5	30.5	42	84	52	94

Bestelloptionen: Technische Daten

-XB6 Hochtemperatur (150°C)

Bestellnummer des verwendbaren Modells —XB6

Verwendbares Modell

CU	Standard, doppelwirkend
CUK	verdrehgesicherte Kolbenstange, doppelwirkend
CU	Langhub, doppelwirkend
CUK	doppelwirkende, verdrehgesicherte Ausführung/Langhubausführung

Technische Daten

Umgebungstemperaturbereich	-10 bis 150°C
Signalgeber	nicht verwendbar
Dichtungsmaterial	Fluorkautschuk
Schmiermittel bei Betrieb	hitzebeständiges Fett

Alle andere technischen Daten und Abmessungen entsprechen denen der Standardprodukte.

-XB7 Tieftemperatur (-40°C)

Bestellnummer des verwendbaren Modells —XB7

Verwendbares Modell

CU	Standard, doppelwirkend
CUK	verdrehgesicherte Kolbenstange, doppelwirkend
CU	Langhub doppelwirkend
CUK	doppelwirkende, verdrehgesicherte Ausführung/Langhubausführung

Technische Daten

Umgebungstemperaturbereich	-40 bis 70°C
Signalgeber	nicht verwendbar
Dichtungsmaterial	Nitrilkautschuk
Schmiermittel bei Betrieb	kältebeständiges Fett

Alle andere technischen Daten und Abmessungen entsprechen denen der Standardprodukte.

-XB9 Langsamlauf (10 bis 50 mm/s)

Bestellnummer des verwendbaren Modells —XB9

Verwendbares Modell

C(D)U	Standard, doppelwirkend
C(D)UK	verdrehgesicherte Kolbenstange, doppelwirkend
C(D)U	Langhub, doppelwirkend
C(D)UK	doppelwirkende, verdrehgesicherte Ausführung/Langhubausführung

-XB13 Langsamlauf (5 bis 50 mm/s)

Bestellnummer des verwendbaren Modells —XB13

Verwendbares Modell

C(D)U	Standard, doppelwirkend
C(D)UK	verdrehgesicherte Kolbenstange, doppelwirkend
C(D)U	Langhub, doppelwirkend
C(D)UK	doppelwirkende, verdrehgesicherte Ausführung/Langhubausführung

-XC19 Zwischenhub (mit eingebautem Distanzstück)

Zwischenhübe können durch Einbau eines Distanzstücks von 5 mm in den Zylinder mit Standardhub erreicht werden.

Bestellnummer des verwendbaren Modells —XC19

Verwendbares Modell

C(D)U	Standard, doppelwirkend
C(D)UK	verdrehgesicherte Kolbenstange, doppelwirkend
C(D)U	Langhub, doppelwirkend
C(D)UK	doppelwirkende, verdrehgesicherte Ausführung/Langhubausführung

Verwendbarer Hub

Kolbendurchmesser	Hub [mm]
6, 10, 16	35, 45, 55
20, 25, 32	35, 45, 55, 65, 75, 85, 95

Die Außenabmessungen entsprechen denen der Standardprodukte zuzüglich der vorstehend genannten 5 mm. Wenden Sie sich bitte an SMC, wenn Sie einen anderen Hub verwenden wollen.

-XC22 Dichtungen aus Viton

Das Dichtungsmaterial wurde auf Fluorkautschuk geändert.

Bestellnummer des verwendbaren Modells —XC22

Verwendbares Modell

C(D)U	Standard, doppelwirkend
	Standard einfachwirkend (Eingefahren/Ausgefahren)
C(D)UK	verdrehgesicherte Kolbenstange, doppelwirkend
	verdrehgesicherte Kolbenstange, einfachwirkend (Eingefahren/Ausgefahren)
C(D)U	Langhub, doppelwirkend
C(D)UK	verdrehgesicherte Kolbenstange/Langhub, doppelwirkend

Alle anderen technischen Daten und Abmessungen entsprechen denen des Standardprodukts.

Bestelloptionen: Technische Daten

-XC34 Kolbenstange steht nicht über die verdrehsichere Platte hinaus

- * Mit Gewinde zur Montage eines Werkstücks auf der Platte.
- * "FL"-Abmessung der Verriegelungsplatte und des Kolbenstangenendes wurde gestrichen. Das Kolbenstangenende ragt nicht über die Platte hinaus.

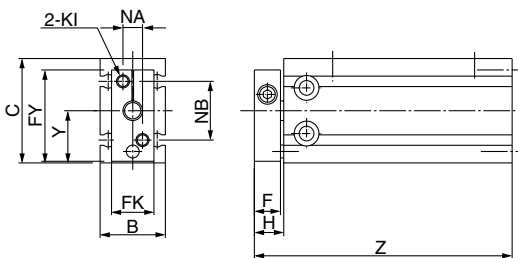
Bestellnummer des verwendbaren Modells — XC34

Verwendbares Modell

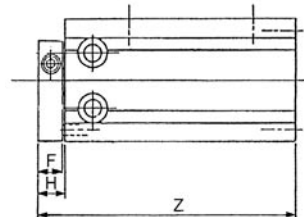
C(D)UK	verdrehgesicherte Kolbenstange, doppeltwirkend
	verdrehgesicherte Kolbenstange, einfachwirkend (Eingefahren/Ausgefahren)
	verdrehgesicherte Kolbenstange/Langhub, doppeltwirkend

Abmessungen

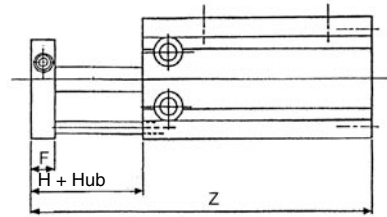
doppeltwirkend, Standardkolbenstange



einfachwirkend, eingefahren



einfachwirkend, ausgefahren



[mm]

Kolbendurchmesser [mm]	B	C	FK	FY	KI	NA	NB	Y
6	13	22	11	20.5	M3	6	14	10.5
10	15	24	12	22	M3	7	15	11.5
16	20	32	13	28	M4	6	18	15.5
20	26	40	16	33	M4	8	20	19.5
25	32	50	20	43.5	M5	10	28	24.5
32	40	62	24	51.5	M5	12	32	30.5

[mm]

Funktionsweise Kolbendurchmesser [mm]	F	H	doppeltwirkend		einfachwirkend, eingefahren						einfachwirkend, ausgefahren					
			Z		Z						Z					
			ohne Signalgeber	mit Signalgeber	ohne Signalgeber			mit Signalgeber			ohne Signalgeber			mit Signalgeber		
			5	10	15	5	10	15	5	10	15	5	10	15		
6	8	9	42	42	47	52	57	47	52	57	52	62	67	52	62	67
10	8	9	45	45	50	55	65	50	55	65	55	65	80	55	65	80
16	8	9	39	49	44	49	59	54	59	69	59	69	84	69	79	94
20	8	9	45	55	50	55	65	60	65	75	55	65	80	65	75	90
25	10	11	51	61	56	61	71	66	71	81	61	71	86	71	81	96
32	12	13	55	65	60	65	75	70	75	85	65	75	90	75	85	100

* Alle anderen Abmessungen entsprechen denen der Standardausführungen.

Zubehör

Details finden Sie im entsprechenden Katalog.

Reinraumserie

10-CDU
11-CDU

Erfüllt Reinraumbedingungen



Technische Daten

Modell	10-CDU (mit Druckbegrenzung) 11-CDU (Vakuumausführung)		
Kolbendurchmesser [mm]	6	10, 16	20, 25
max. Prüfdruck	1.05 MPa		
min. Betriebsdruck	0.7 MPa		
Betriebsdruck	0,12 MPa	0,06 MPa	0,05 MPa
Umgebungs- und Medientemperatur	ohne Signalgeber: -10 bis 70°C mit Signalgeber: -10 bis 60°C (nicht gefroren)		
Kolbengeschwindigkeit	50 bis 400 mm/s		
zulässige Hublängentoleranz	$\begin{matrix} +1,0 \\ 0 \end{matrix}$		
Schmiermittel bei Betrieb	Fluor fett		
Grad der Partikelbildung	10-: Grad 2 11-: Grad 1		

Kupfer-/Fluor-/Silikonfrei + Geringe Partikelbildung

21-CDU
22-CDU

Erfüllt die Anforderungen für Umgebungen, in denen kein Kupfer, Fluor oder Silikon zulässig ist und für Reinraumbedingungen.



Technische Daten

Modell	21-CDU (mit Druckbegrenzung) 22-CDU (Vakuumausführung)		
Kolben-Ø (mm)	6	10, 16	20, 25
max. Prüfdruck	1.05 MPa		
min. Betriebsdruck	0.7 MPa		
Betriebsdruck	0,12 MPa	0,06 MPa	0,05 MPa
Umgebungs- und Medientemperatur	ohne Signalgeber: -10 bis 70°C mit Signalgeber: -10 bis 60°C (ohne Gefrieren)		
Kolbengeschwindigkeit	50 bis 400 mm/s		
zulässige Hublängentoleranz	$\begin{matrix} +1,0 \\ 0 \end{matrix}$		
Schmiermittel bei Betrieb	Lithiumseifenfett		
Grad der Partikelbildung	21-: Grad 3 22-: Grad 1		

Langsamlauf

C(D)UX

Stabiler Betrieb bei niedrigen Geschwindigkeiten von nur 0,5 mm/s (max. ø16: 1 mm/s)



Technische Daten

Prüfdruck	1.05 MPa
max. Betriebsdruck	0.7 MPa
Umgebungs- und Medientemperatur	ohne Signalgeber: -10 bis 70°C mit Signalgeber: -10 bis 60°C (nicht gefroren)
Schmierung	nicht erforderliche (lebensdauergeschmiert)
Kolbengeschwindigkeit	ø10, ø16: 1 bis 300 mm/s ø20 bis ø32: 0,5 bis 300 mm/s
Dämpfung	elastische Dämpfung auf beiden Seiten
Kolbenstangengewinde	Außengewinde
Gewindetoleranz	JIS-Klasse 2
zulässige Hublängentoleranz	$\begin{matrix} \text{Anm.}) +1,0 \\ 0 \end{matrix}$
Montage	Grundausführung

Anm.) Toleranz $\begin{matrix} +1,0 \\ 0 \end{matrix}$

Min. Betriebsdruck

Einheit: MPa

Kolbendurchmesser [mm]	10	16	20	25	32
min. Betriebsdruck [MPa]	0.06	0.06	0.05	0.05	0.05

Zylinder für Direktmontage Mit pneumatischer Dämpfung

Serie CU

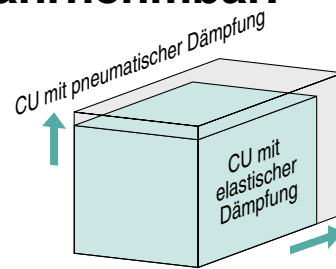
Neuer pneumatischer Dämpfungsmechanismus



Die Zylinder für Direktmontage der *Serie CU* sind jetzt mit einem pneumatischen Dämpfungsmechanismus ausgerüstet.

Erweiterte Abmessungen (im Vergleich zur Standardserie *CU*) sind kaum wahrnehmbar.
(mit elastischer Dämpfung)

- Gesamtlänge: **+1.5 bis 7 mm**
- Gesamthöhe: **+0 bis 2 mm**
Die pneumatische Dämpfung steht nicht vor!
- Gesamtbreite: nicht betroffen



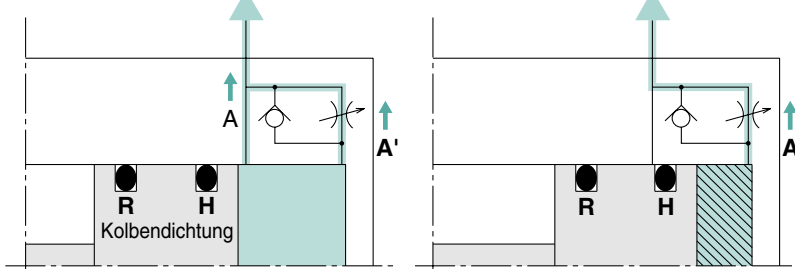
Kolben-Ø	Vergrößerte Abmessungen	
	Länge	Höhe
ø20	7	2
ø25	1.5	0
ø32	4	0



Die einzigartige pneumatische Dämpfungsstruktur verzichtet auf die Dämpfungshülse.

Der Wegfall der Dämpfungshülse, wie sie in herkömmlichen pneumatischen Dämpfungen verwendet wird, ermöglicht eine reduzierte Gesamtlänge des Zylinders bei gleichzeitiger Beibehaltung aller Vorteile eines Kompaktprofils.

Funktionsprinzip A + A'

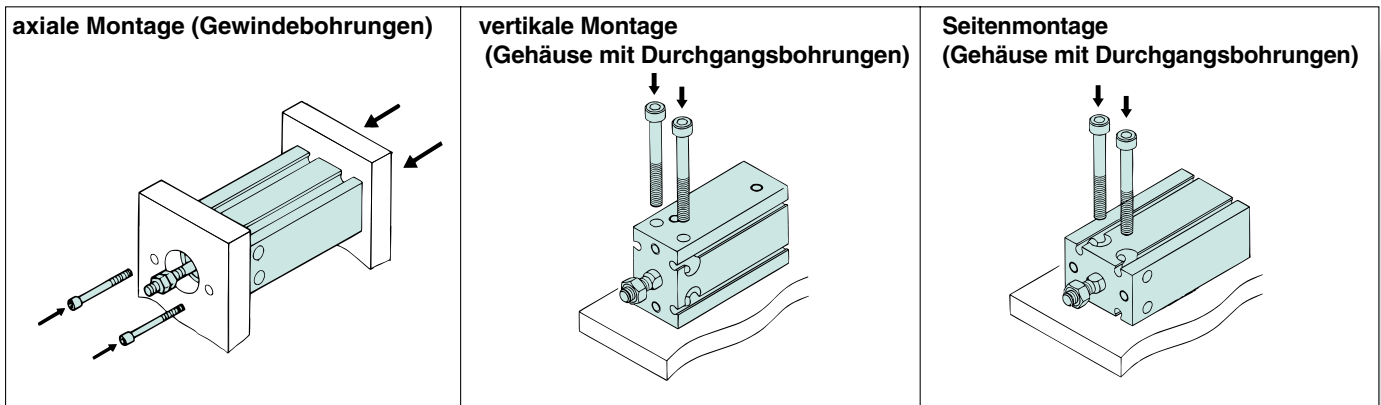


- ① Beim Einfahren der Kolbenstange strömt Luft aus A und A' aus, bis die Kolbendichtung H die Luftpassage A passiert.
- ② Nachdem die Kolbendichtung H die Luftpassage A passiert hat, strömt nur noch Luft über A' aus. Der schraffiert dargestellte Bereich wird zur Dämpfungskammer, womit die pneumatische Dämpfungswirkung erreicht wird.
- ③ Wenn für das Ausfahren des Kolbens Luft zugeführt wird, öffnet das Rückschlagventil und der Kolben fährt ohne Verzögerung aus.

Reduzierung von Lärmentwicklung und Aufprall am Hubende: Neue Standards, um Kundenwünschen gerecht zu werden.

Direktmontage

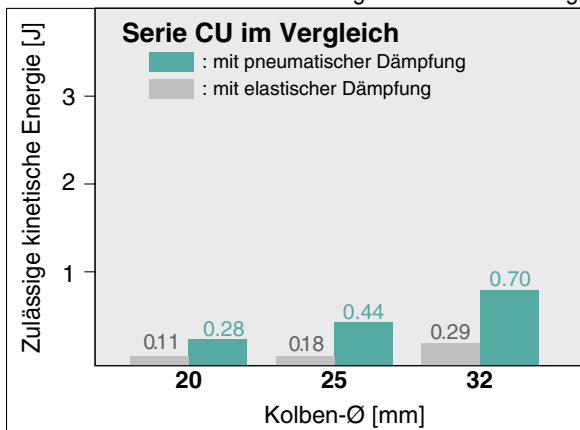
Je nach Einbaubedingungen kann unter 3 verschiedenen Montagerichtungen gewählt werden.



Etwa 2.4-mal höhere zulässige kinetische Energie

(Im Vergleich zur alten Serie CU mit elastischer Dämpfung).

Verbesserte Aufnahme der zulässigen kinetischen Energie.



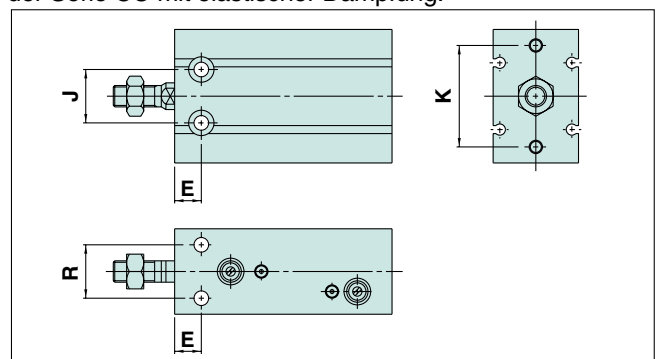
Verbesserte Lärmisolierung

(Reduzierte Geräuschentwicklung beim Anschlag am Hubende.)

- Geräuschreduzierung um mehr als 11 dB ist möglich (im Vergleich zu der Serie CU20 mit elastischer Dämpfung).

Montage-Kompatibilität

Montageabmessungen (J, K, R und E) entsprechen denen der Serie CU mit elastischer Dämpfung.



Verbesserte Wiederholgenauigkeit

Zylinder mit pneumatischer Dämpfung sind, im Vergleich zu Antrieben mit elastischer Dämpfung, weniger anfällig für Druckschwankungen und deshalb besser für einen stabilen und gleichmäßigen Hub geeignet.

Baugrößen

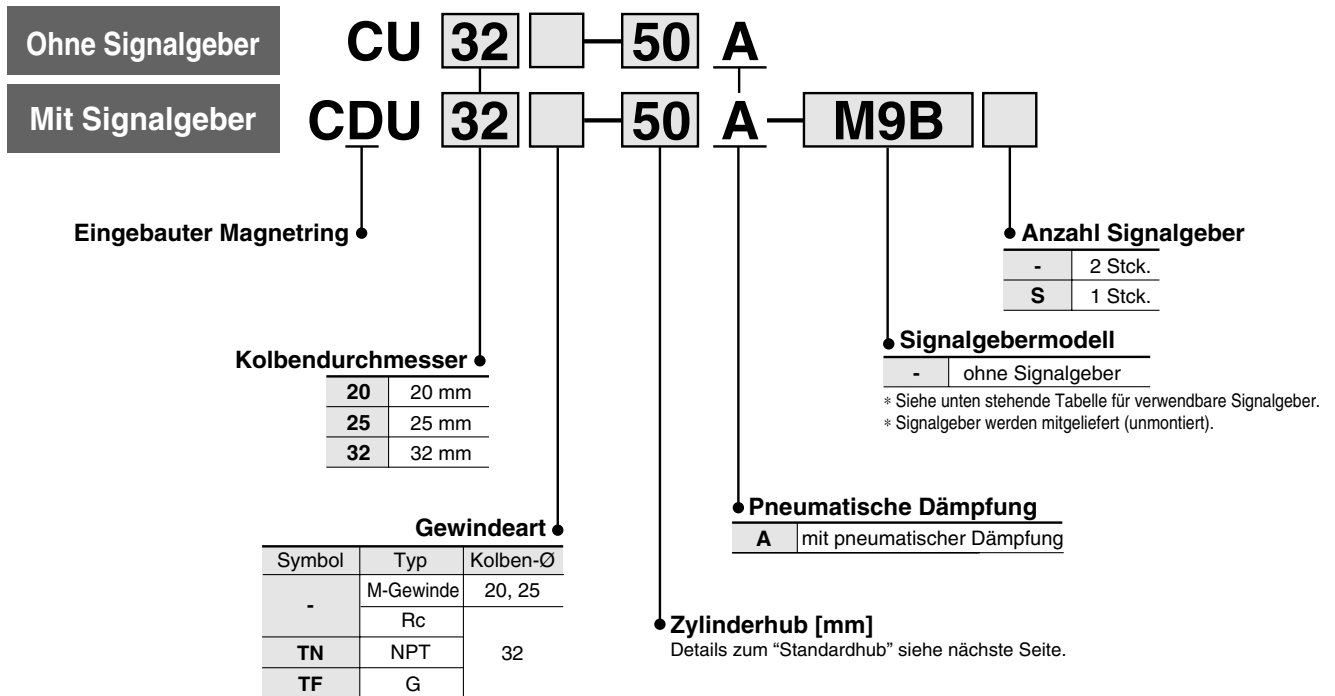
Modell	Standardhub									Signalgeber
	20	30	40	50	60	70	80	90	100	
C(D)U20	●	●	●	●	●	●	●	●	●	• ø20 bis ø32 Direktmontage Signalgeber
C(D)U25	●	●	●	●	●	●	●	●	●	
C(D)U32	●	●	●	●	●	●	●	●	●	

Zylinder für Direktmontage mit pneumatischer Dämpfung

Serie CU

ø20, ø25, ø32

Bestellschlüssel



Verwendbare Signalgeber

Ausführung	Sonderfunktion	Elektrischer Eingang	Betriebsanzeige	Anschluss (Ausgang)	Spannungsversorgung		Signalgebermodell		Anschlusskabellänge [m]*			Vorverdrahteter Stecker	Verwendbar Belastung		
					DC	AC	vertikal	axial	0,5 (-)	3 (L)	5 (Z)		IC-Steuerung	Relais SPS	
															24 V
Reed-Schalter	—	eingegossene Kabel	ja	3-Draht (entspr. NPN)	—	5 V	—	A96V	A96	●	●	—	—	IC-Steuerung	—
				2-Draht	24 V	12 V 5 V, 12 V	100 V max. 100 V	A93V A90V	A93 A90	●	●	—	—	—	IC-Steuerung
Elektronischer Signalgeber	Diagnoseanzeige (2-farbige Anzeige)	eingegossene Kabel	ja	3-Draht (NPN)	24 V	5 V, 12 V	—	M9NV	M9N	●	●	○	○	—	Relais SPS
				3-Draht (PNP)				M9PV	M9P	●	●	○	○		
				2-Draht				M9BV	M9B	●	●	○	○	—	
				3-Draht (NPN)				M9NVV	M9NV	●	●	○	○	IC-Steuerung	
				3-Draht (PNP)				M9PVV	M9PV	●	●	○	○	IC-Steuerung	
				2-Draht				M9BVV	M9BV	●	●	□	□	—	

* Symbole für Anschlusskabellänge: 0,5 m.....-(Beispiel) M9N
3 m.....L (Beispiel) M9NL
5 m.....Z (Beispiel) M9NZ

Anm.) Elektronische Signalgeber mit der Markierung "○" werden auf Bestellung gefertigt.

* Es sind auch elektronische Signalgeber in drucklos geschlossener Ausführung (NC) erhältlich (Modelle D-F9 G, F9H).



Technische Daten

Modell	pneumatisch (dauer geschmiert)
Medium	Druckluft
Prüfdruck	1,0 MPa
max. Betriebsdruck	0,7 MPa
min. Betriebsdruck	0,08 MPa
Umgebungs- und Medientemperatur	ohne Signalgeber: -10°C bis 70°C (ohne Gefrieren) mit Signalgeber: -10°C bis 60°C (ohne Gefrieren)
Kolbenstangengewinde	Außengewinde
Gewindetoleranz	JIS-Klasse 2
Hubtoleranz	+1,0 0
Kolbengeschwindigkeit	50 bis 500 mm/s

Effektive Dämpfungslänge

Kolben-Ø [mm]	20	25	32
Effektive Dämpfungslänge [mm]	6.6	6.7	7.7

Standardhub

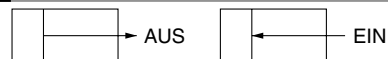
Kolben-Ø [mm]	Standardhub [mm]
20, 25, 32	20, 30, 40, 50, 60, 70, 80, 90, 100

* Zwischenhublängen sind auf Bestellung erhältlich. Bitte wenden Sie sich an SMC.
Die Mindesthublänge ist 20 mm.

Anzugsdrehmoment: Zum Einbau der Serie CU siehe nachstehende aufgeführte Tabelle.

Kolben-Ø [mm]	Innensechskantstellschraube Ø [mm]	Anzugsdrehmoment [N·m]
20, 25	M5	5.10 ±10%
32	M6	8.04 ±10%

Theoretische Zylinderkraft



[N]

Kolben-Ø [mm]	Bewegungsrichtung	Betriebsdruck [MPa]		
		0.3	0.5	0.7
20	AUS	94.2	157	220
	EIN	79.2	132	185
25	AUS	147	246	344
	EIN	124	206	288
32	AUS	241	402	563
	EIN	207	346	454

Zulässige kinetische Energie

Im Abschnitt "Auswahl" auf Seite 54 finden Sie nähere Angaben zur zulässigen kinetischen Energie.

Gewicht

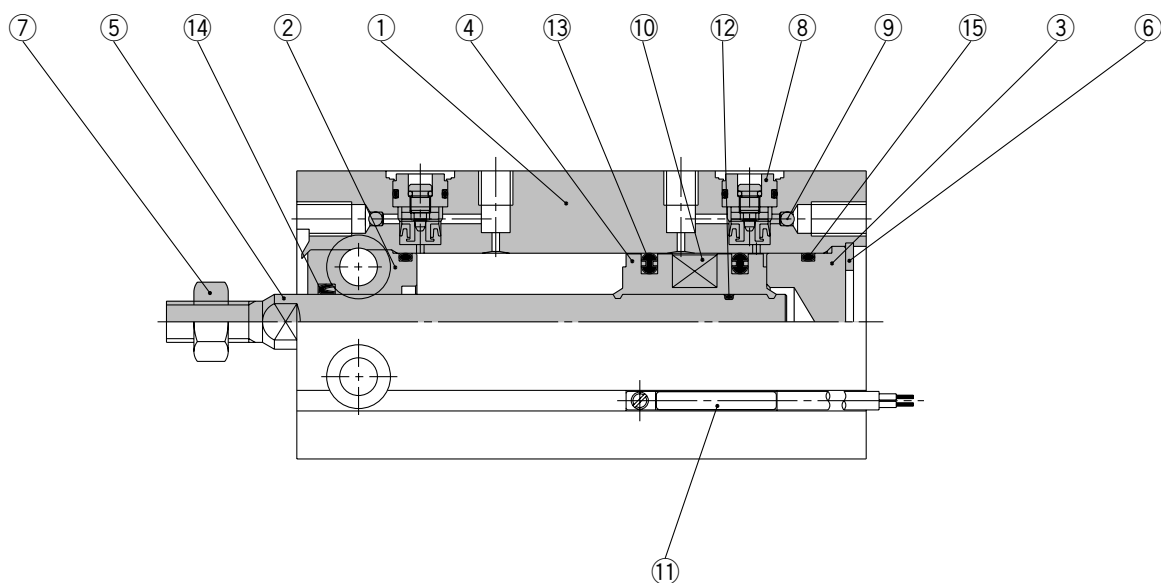
Basisgewicht

Kolben-Ø [mm]	Standardhub [mm]									
	20	30	40	50	60	70	80	90	100	
20	186	208	230	252	274	296	318	340	362	
25	289	323	357	391	425	459	493	527	561	
32	464	512	560	608	656	704	752	800	848	

Zusatzgewicht

Kolben-Ø [mm]	Magnet
20	5
25	6
32	11

Konstruktion



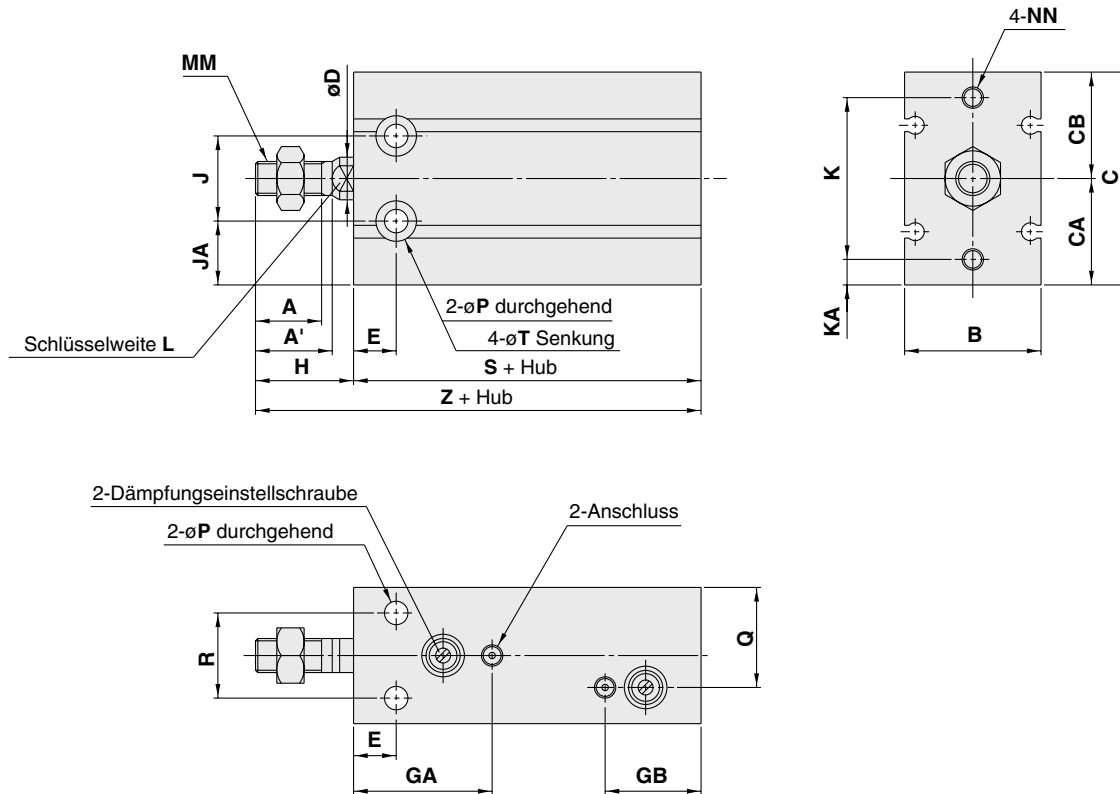
Stückliste

Pos.	Bemerkung	Material	Stückzahl	Bemerkung
1	Zylinderrohr	Aluminium	1	hart eloxiert
2	Zylinderdeckel/Lager	Aluminium	1	hart eloxiert
3	Zylinderkopf	Aluminium	1	chromatiert
4	Kolben	Aluminium	1	chromatiert
5	Kolbenstange	Edelstahl	1	
6	Sicherheitsring	Werkzeugstahl	1	Phosphatbeschichtet
7	Kolbenstangenmutter	unlegierter Stahl	1	vernickelt
8	Dämpfungseinstellschraube	—	(2)	
9	Stahlkugel	unlegierter Stahl	2	
10	Magnet	magnetisches Material	1	
11	Signalgeber	—	(2)	Ausführung D-9□
12	Kolbendichtring	NBR	1	
13	Kolbendichtung	NBR	2	
14	Abstreifer	NBR	1	
15	Dichtung	NBR	1	

Ersatzteile: Service-Set

Kolben-Ø [mm]	Set-Nr.	Inhalt
ø20	CU20A-PS	13, 14, und 15
ø25	CU25A-PS	
ø32	CU32A-PS	

Abmessungen



[mm]

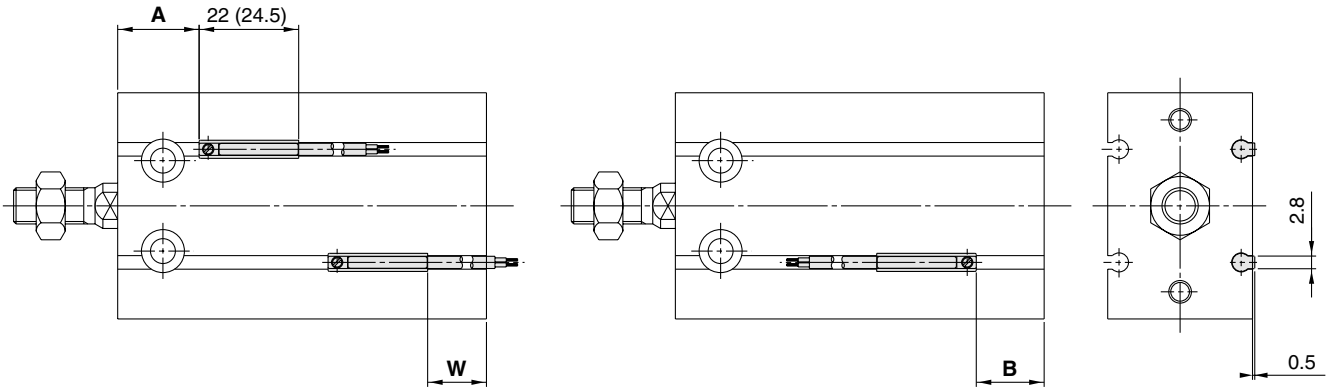
Kolben- ϕ [mm]	Anschlussgröße	A	A'	B	C	CA	CB	D	E	GA	GB	H	J	JA
20	M5	12	14	26	42	20	22	8	9	29	27	19	16	12
25	M5	15.5	18	32	50	25	25	10	10	32.5	22.5	23	20	15
32	1/8	19.5	22	40	62	31	31	12	11	35	25	27	24	19

[mm]

Kolben- ϕ [mm]	K	KA	L	MM	NN	P	Q	R	T	S	Z	Standardhub
20	30	5	6	M6	M5 Tiefe 8	5.5	13	16	9,3 Tiefe 8	53	72	20, 30, 40, 50, 60, 70, 80, 90, 100
25	38	6	8	M8	M5 Tiefe 8	5.5	23.5	20	9,3 Tiefe 9	51.5	74.5	
32	48	7	10	M10 x 1,25	M6 Tiefe 9	6.6	29	24	11 Tiefe 11,5	56	83	

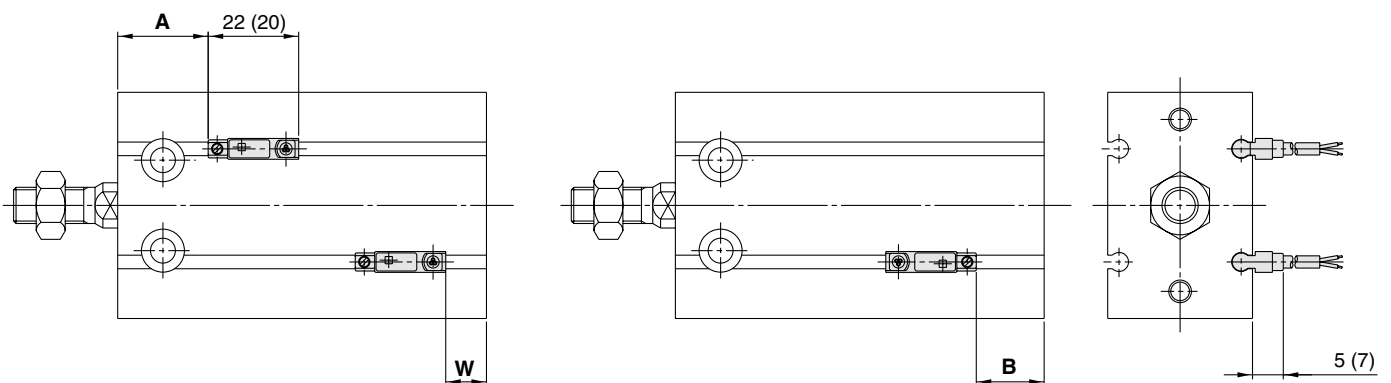
Korrekte Signalgeber-Einbaulage (Erfassung am Hubende) und Einbauhöhe

D-A9□
D-M9□
D-M9□W



() : Werte für D-A93

D-A9□V D-M9□V D-M9□WV



() : Werte für D-M9□V, D-M9□WV

Kolben-Ø (mm)	[mm]								
	D-A9□, D-A9□V			D-M9□, D-M9□W			D-M9□V, D-M9□WV		
	A	B	W	A	B	W	A	B	W
20	18	15	13 (10.5)	22	19	9	22	19	11
25	20	11	9 (6.5)	24.5	15	5	24.5	15	7
32	22.5	13.5	11.5 (9)	26.5	17.5	7.5	26.5	17.5	9.5

Anm. 1) Die in obiger Tabelle genannten Werte sind Richtwerte für die Montage von Signalgebern zur Erfassung des Hubendes. Bei endgültiger Einstellung der Signalgeber müssen diese nach einer Funktionsprüfung nachgestellt werden.

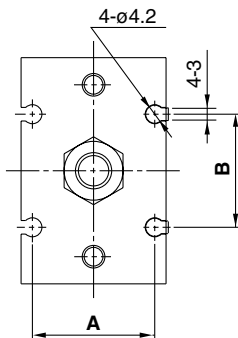
Anm. 2) Die Werte in () sind die Abmessungen für das Modell D-A93.

Betriebsbereich

Signalgebermodell	Kolben-Ø [mm]		
	20	25	32
D-A9□, D-A9□V	11	12.5	14
D-M9□, D-M9□V	5	5	5
D-M9□W, D-M9□WV	6.5	7	7

* Die in dieser Tabelle angegebenen Werte beinhalten die Hysterese und dienen nur als Richtwerte. Sie garantieren keine Fixbereiche (rechnen Sie mit ca. ±30% Abweichung). Die Werte können sich aufgrund der Betriebsumgebung beträchtlich unterscheiden.

Position Signalgebernut

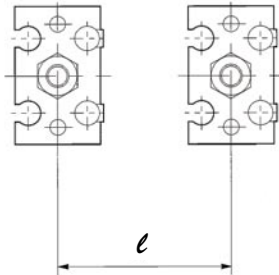


Kolben-Ø [mm]	A	B
20	21	23
25	27	25
32	35	27

[mm]

Vorsichtsmaßnahmen bei Montage auf engem Raum

Werden Zylinder zur Direktmontage zusammen mit Signalgebern verwendet, können die Signalgeber unbeabsichtigt auslösen, wenn der Einbauabstand geringer ist als die in der Tabelle genannten Abmessungen. Ist es unvermeidlich, die Zylinder aufgrund unvermeidlicher Umstände mit geringeren Abständen als den in der Tabelle genannten einzusetzen, müssen diese Zylinder abgeschirmt werden. Dazu ist eine Stahlplatte oder ein magnetisches Abschirmblech (MU-SO25) an der Seite der Zylinder einzubauen, die zu den Signalgebern gerichtet ist. (Weitere Informationen erhalten Sie bei SMC.) Wird kein Abschirmblech verwendet, kann es zu Fehlfunktionen der Signalgeber kommen.



Kolben-Ø [mm]	Montageabstand l [mm]
20	46
25	56
32	



Serie CU

Produktspezifische Sicherheitshinweise 1

Vor der Inbetriebnahme durchlesen.

Ein- und Ausbau von Sicherungsringen

⚠ Achtung

1. Verwenden Sie zum Ein- und Ausbauen der Sicherungsringe eine geeignete Zange (Einbauwerkzeug für Sicherungsringe).
2. Gehen Sie selbst bei Verwendung der geeigneten Zange (Einbauwerkzeug für Sicherungsringe) vorsichtig vor, da die Gefahr besteht, dass der Sicherungsring vom Zangenende abspringt und Personen- oder Sachschäden verursacht. Überprüfen Sie nach dem Einbau des Sicherungsringes, dass er korrekt in der vorgesehenen Nut sitzt, bevor Sie Druckluft zuführen.

Montage

⚠ Achtung

1. Siehe nachstehende Tabelle für die Zylindermontage

Anzugsdrehmoment

Kolben-Ø [mm]	Größe Innensechskantschraube [mm]	Anzugsdrehmoment [N·m]
20, 25	M5	5.10 ±10%
32	M6	8.04 ±10%

Auswahl

⚠ Achtung

1. Fahren Sie den Zylinder bis ans Hubende.

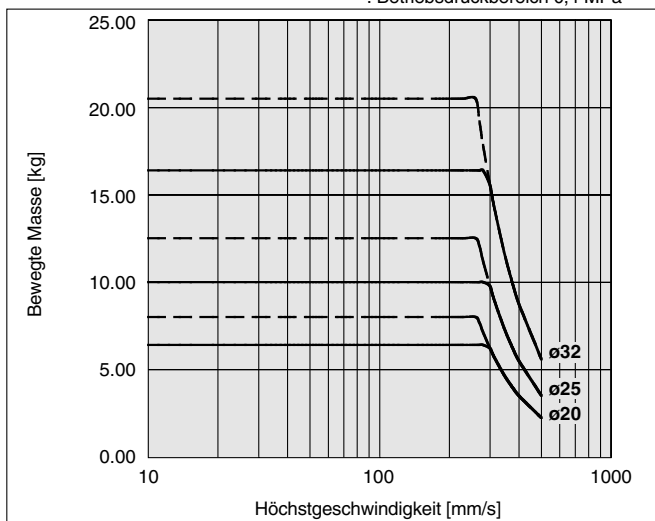
Wird der Hub durch einen externen Anschlag oder ein eingeklemmtes Werkstück eingeschränkt, ist die Stoß- und Schalldämpfung möglicherweise nicht ausreichend.

2. Halten Sie stets genau die Grenzwerte für die bewegte Last und die Kolbenhöchstgeschwindigkeit ein (Diagramm (1)). Die hier angegebenen Bereichsgrenzen gehen davon aus, dass der Zylinder bis zum Hubende gefahren wird und die Einstellung der Dämpfungsschraube entsprechend ist.

Werden beim Betrieb diese Grenzwerte überschritten, kommt es zu übermäßigen Aufprallkräften, was zu Schäden an der Anlage führen kann.

Diagramm (1)

--- : Betriebsdruckbereich 0,5 MPa
 ——— : Betriebsdruckbereich 0,4 MPa



Auswahl

⚠ Achtung

3. Stellen Sie die Dämpfungseinstellschraube so ein, dass während des Dämpfungshubes ausreichend kinetische Energie absorbiert und damit die überschüssige kinetische Energie des Kolbenaufpralls am Hubende reduziert wird.

Wenn aufgrund einer falschen Einstellung der Kolben mit zu hoher kinetischer Energie am Hubende anschlägt (Werte über den in Tabelle (1) angegebenen), kommt es zu einer übermäßigen Stoßeinwirkung und die Anlage kann beschädigt werden.

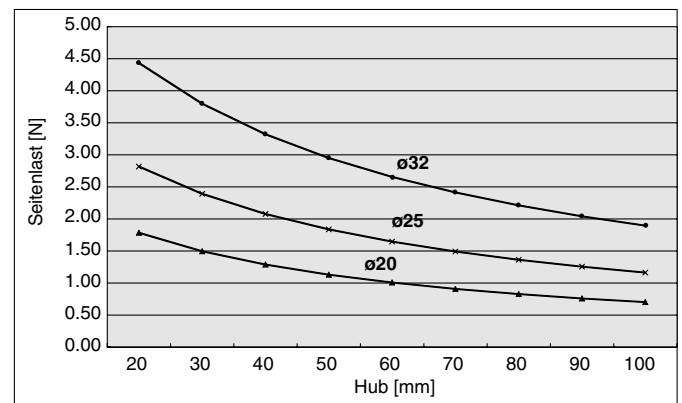
Tabelle (1) Zulässige kinetische Energie beim Kolbenaufprall [J]

	20	25	32
Kolbengeschwindigkeit	50 bis 500 mm/s		
Zulässige kinetische Energie	0.055	0.09	0.15

4. Halten Sie sich genau an die Grenzwerte für die Kolbenstangenseitenlast (Diagramm (2)).

Bei einem Betrieb außerhalb der angegebenen Bereichsgrenzen, kann die Anlage beschädigt oder deren Lebensdauer beeinträchtigt werden.

Kolbenstangenseitenlast (Diagramm (2))



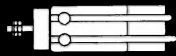
Einstellung der Dämpfungseinstellschraube

⚠ Achtung

1. Der Einstellbereich für die Dämpfungseinstellschraube muss zwischen der vollständig geschlossenen Stellung und den nachstehend angegebenen Umdrehungen liegen.

	Umdrehungen
ø20 bis ø32	max. 2.5 Umdrehungen

Verwenden Sie für die Einstellung der Dämpfungseinstellschraube einen Feinschraubendreher von 3 mm. Der Einstellbereich der Dämpfungseinstellschraube muss in einem Bereich zwischen der vollständig geschlossenen Stellung und der in oben stehender Tabelle angegebenen offenen Stellungen liegen. Ein Sicherungsmechanismus verhindert ein Herausrutschen der Einstellschraube. Sie kann allerdings während des Betriebes trotzdem herauspringen, wenn sie über den oben angegebenen Bereich hinaus gedreht wurde.



Zylinder für Direktmontage mit Sauger

Serie ZCUK

Ein Zylinder für Direktmontage mit einer Vakuumböhrung in der Kolbenstange erfüllt die Anforderungen für

Druckluftzylinder + Vakuumsauger.

In der Kolbenstange des Zylinders CUK wurde eine Böhrung angelegt, damit ein Vakuumsauger am Kolbenstangenende montiert werden kann.



Platz für Vakuuleitungen am Kolbenstangenende nicht erforderlich.

Freier Raum rund um den Vakuumsauger.

● Verdrehgesicherte Kolbenstange

Standardmäßig mit Führung ausgerüstet, Verdrehtoleranz der Kolbenstange (Ohne Last: bei eingefahrener Kolbenstange an der Endplattenseite):

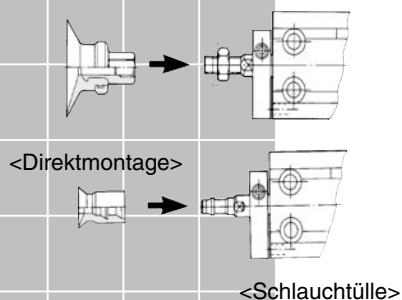
ø10, ø16 $\pm 0.8^\circ$
ø20, ø25, ø32 $\pm 0.5^\circ$

Seitliche Belastungen auf die Kolbenstange vermeiden

Die Kolbenstange könnte sich sonst verbiegen oder brechen, weil sie innen hohl ist.

● Vakuumsauger (Saugerdurchmesser: ø2 bis ø50)

<Vertikales Innengewinde> <Außengewinde>



● Signalgeber

Reed-Schalter:

D-A9□ (Hochleistungskabel, axialer Eingang)

D-A9□V (Hochleistungskabel, vertikaler Eingang)

Elektronische Signalgeber:

D-M9□, D-M9□W (Hochleistungskabel, axialer Eingang)

D-M9□V, D-M9□WV (Hochleistungskabel, vertikaler Eingang)

● Leitungsanschluss auf der Vakuumseite

Leitungsanschluss am Zylinderdeckel

Die Kolbenstange ragt nicht auf der Vakuumseite hervor. Außerdem bewegt sich der Vakuumanschluss nicht während des Betriebs. Druckbereich am Vakuumanschluss: -101 kPa bis 0,6 MPa.

Führen Sie nur Druck zu, wenn Sie das Vakuum lösen möchten. In einem solchen Fall wählen Sie einen Druck unter dem Betriebsdruck des Zylinders.

Leitungsanschluss an der Kolbenstange

Geringeres Gewicht als auf der Zylinderdeckelseite. Kann zum Durchblasen verwendet werden.

Druckbereich am Vakuumanschluss: -101 kPa bis 0,6 MPa



Zylinder für Direktmontage mit Sauger

Serie ZCUK



Bestellschlüssel

ohne Signalgeber ZCUK C 16 [] 20 D

mit Signalgeber ZCDUK C 16 [] 20 D - M9B S

Anzahl Signalgeber
 - — 2 Stck.
 S — 1 Stck.

Signalgeber
 - ohne Signalgeber
 * Siehe unten stehende Tabelle für verwendbare Signalgeber
 * Signalgeber werden mitgeliefert (unmontiert).

Funktionsweise
 D — Doppeltwirkend

Kolbendurchmesser – Hub [mm]
 10, 16 — 5, 10, 15, 20, 25, 30
 20, 25, 32 — 5, 10, 15, 20, 25, 30, 40, 50

Eingebauter Magnetring

Ausführung (Anschluss Vakuumseite)/ (Form des Kolbenstangenendes)

Kolbendurchmesser

Anschlussgewindeart

C	D	Q	R
Leitungsanschluss am Zylinderdeckel/Außengewinde	Leitungsanschluss am Zylinderdeckel/Direktmontage des Saugers	Leitungsanschluss an der Kolbenstange/Außengewinde	Leitungsanschluss an der Kolbenstange/Direktmontage des Saugers
10–10 mm	16–16 mm	20–20 mm	32–32 mm

Symbol	Typ	Kolbendurchmesser
-	M5	10, 16, 20, 25
-	Rc1/8	32
TN	NPT1/8	32
TF	G1/8	32

Anm.) Bei Anschluss an der Kolbenstange (Q, R) ist TF (G1/8) nicht erhältlich.

Verwendbare Signalgeber

Ausführung	Sonderfunktion	Elektrischer Eingang	Betriebsart	Anschluss (Ausgang)	Spannungsversorgung		Signalgebermodell		Anschlusskabelänge [m]*			Vorverdrahteter Stecker	Anwendung	
					DC	AC	vertikal	axial	0,5 (-)	3 (L)	5 (Z)			
Reed-Schalter	—	eingegossene Kabel	ja	3-Draht (entspricht NPN)	—	5 V	—	A96V	A96	●	●	—	—	IC-Steuerung
				2-Draht	24 V	12 V	100 V	A93V	A93	●	●	—	—	Relais, SPS
Elektronischer Signalgeber	Diagnoseanzeige (2-farbiges Display)	eingegossene Kabel	ja	3-Draht (NPN)	24 V	5 V, 12 V	—	M9NV	M9N	●	●	○	○	IC-Steuerung
				3-Draht (PNP)				M9PV	M9P	●	●	○	○	—
				2-Draht				M9BV	M9B	●	●	○	○	—
				3-Draht (NPN)				M9NVV	M9NV	●	●	○	○	IC-Steuerung
				3-Draht (PNP)				M9PWW	M9PW	●	●	○	○	—
				2-Draht				M9BWW	M9BW	●	●	○	○	—

* Symbole für Anschlusskabelänge: 0,5 m..... (Beispiel) M9N
 3 m.....L (Beispiel) M9NL
 5 m.....Z (Beispiel) M9NZ

* Elektronische Signalgeber mit der Markierung "○" werden auf Bestellung gefertigt.

*Es sind auch elektronische Signalgeber in drucklos geschlossener Ausführung (NC) erhältlich (Modelle D-F9G, F9H).

Bestellschlüssel Sauger

Anm.) Kombination von Zylindern und Saugern: siehe Seite 58.

<Bei Kolbenstangen-Außengewinde>

ZPT 02 U N B4

Ausführung des Saugers

Vakuumeingang (Durchmesser Montagegewinde)

Symbol	Gewindedurchmesser	ø2 bis ø8	ø10 bis ø16	ø20 bis ø32	ø40, ø50
B4	M4 x 0,7	●	—	—	—
B5	M5 x 0,8	●	●	—	—
B6	M6 x 1	—	●	●	—
B8	M8 x 1,25	—	—	●	●
B10	M10 x 1,25	—	—	●	●

Innengewinde

Material
 N — NBR
 S — Silikon
 U — Urethan
 F — Fluorkautschuk
 GN — Leitendes NBR (nur ø2 bis ø16)
 GS — Leitendes Silikon (nur ø2 bis ø16)

Tabelle (1)

ø [mm]	2	4	6	8	10	13	16	20	25	32	40	50
Flach	●	●	●	●	●	●	●	●	●	●	●	●
Flach mit Rippen	—	—	—	—	●	●	●	●	●	●	●	●
Tief	—	—	—	—	●	—	—	—	—	—	—	—
Faltenbalg	—	—	●	●	●	●	●	●	●	●	●	●

<Bei Direktmontage des Saugers>

ZP 04 U N X11

Sauger-ø (mm)
 02 — ø2
 04 — ø4
 06 — ø6
 08 — ø8
 10 — ø10
 13 — ø13
 16 — ø16
 20 — ø20
 25 — ø25
 32 — ø32
 40 — ø40
 50 — ø50

Ausführung des Saugers
 U — Flach
 C — Flach mit Rippen
 D — Tief
 B — Faltenbalg (Außer "-X11")

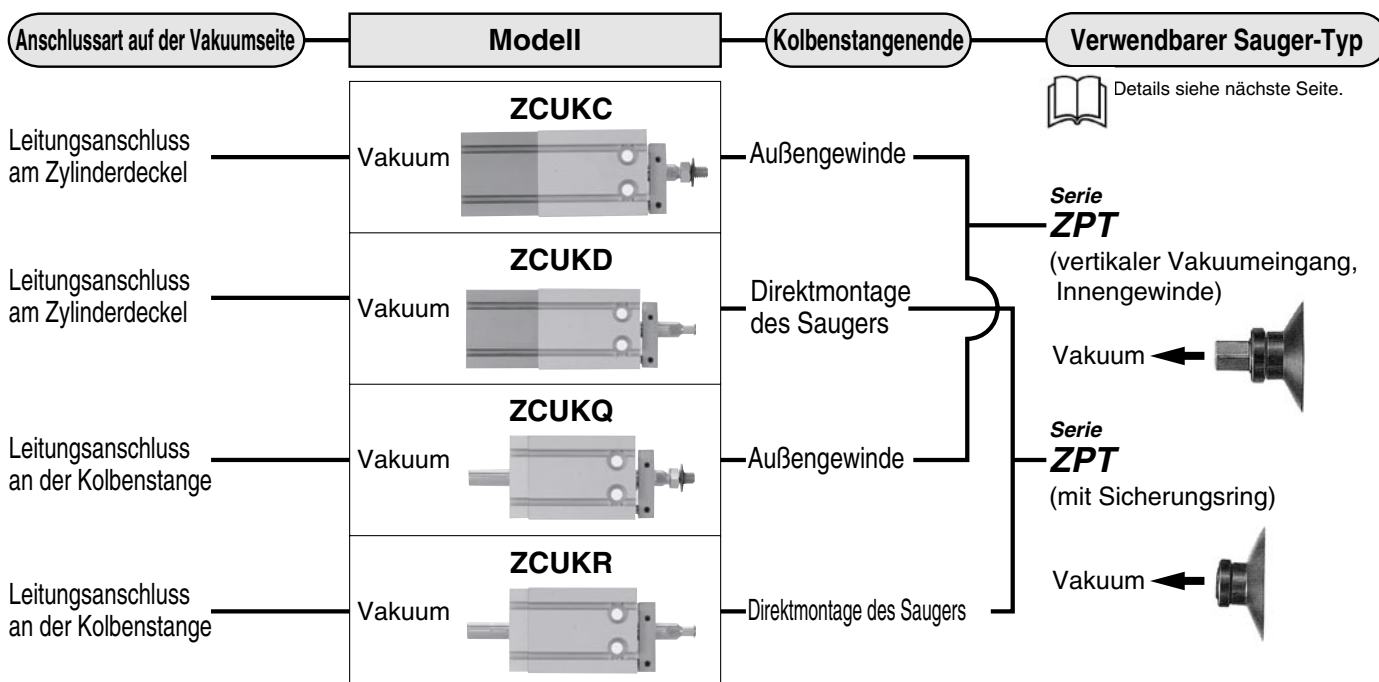
Suffix-Symbol

Symbol	Verwendbares Zylindermodell
X11	ZC(D)UK _R 10
-	ZC(D)UK _R 16/32

Anm.) "-X11" Sauger: Nur ø2 bis ø8 und flache Ausführung erhältlich.

Material
 N — NBR
 S — Silikon
 U — Urethan
 F — Fluorkautschuk
 GN — Leitendes NBR (nur ø2 bis ø16)
 GS — Leitendes Silikon (nur ø2 bis ø16)

Serie ZCUK



Sicherheitshinweise

Achtung

1. Achten Sie darauf, dass Ihre Finger nicht in den Spielraum zwischen der Endplatte und dem Zylindergehäuse geraten.

Halten Sie Ihre Finger vom Bereich zwischen Endplatte und Zylindergehäuse fern. Ihre Finger könnten beim Einfahren der Kolbenstange eingeklemmt werden. Dies führt aufgrund der beträchtlichen Kraftentwicklung des Zylinders zu schweren Verletzungen.

2. Stellen Sie sicher, dass der Kolbenstange keine Drehmomente zugeführt werden. Ist dies nicht zu vermeiden, muss der Zylinder innerhalb der in der nachstehenden Tabelle aufgeführten zulässigen Drehmomentbereiche betrieben werden.

Zulässiges Drehmoment

Kolbendurchmesser [mm]	ø10	ø16	ø20	ø25	ø32
Zulässiges Drehmoment [Nm]	0.02	0.04	0.10	0.15	0.20

3. Wenn ein Werkstück an der Kolbenstange angebracht werden soll, achten Sie darauf, dass diese vollständig eingefahren ist, damit ihr keine Drehmomente zugeführt werden.

4. Achten Sie bei der Installation des Zylinders auf die in der unten stehenden Tabelle angegebenen Werte.

Korrektes Anzugsmoment

Kolbendurchmesser [mm]	Innensechskantschraube [mm]	Korrektes Anzugsmoment [Nm]
ø10	M3	1.08 ±10%
ø16	M4	2.45 ±10%
ø20, ø25	M5	5.10 ±10%
ø32	M6	8.04 ±10%

Technische Daten

Medium	Druckluft
Prüfdruck	1,05 MPa
max. Betriebsdruck	0,7 MPa
Vakuum	-101 kPa bis 0,6 MPa (bei Vakuumentlüftung 0 bis 0,6 MPa) <small>Anm.)</small>
Umgebungs- und Medientemperatur	ohne Signalgeber: -10 bis +70°C (nicht gefroren) mit Signalgeber: -10 bis +60°C (nicht gefroren)
Schmierung	nicht erforderlich
Kolbengeschwindigkeit	50 bis 500 mm/s
Dämpfung	elastische Dämpfungsscheibe beidseitig
Hubtoleranz	$\begin{matrix} +1.0 \\ 0 \end{matrix}$
Gewindetoleranz	JIS Klasse 2
Schraube am Kolbenstangenende	mit oder ohne (Direktmontage des Saugnapfs)
Montage	Grundauführung
Verwendbarer Sauger	Details siehe nächste Seite



Anm.) Bei Ausführung mit Leitungsanschluss am Zylinderdeckel gilt der Versorgungsdruck nur, wenn das Vakuum abgelassen wird. Dieser Druck muss unterhalb des Zylinderdrucks liegen.

Verdrehtoleranz der Kolbenstange

(ohne Last/bei Einfahren der Kolbenstange auf der Seite der Verriegelungsplatte)

Kolbendurchmesser [mm]	ø10	ø16	ø20	ø25	ø32
Verdrehtoleranz der Kolbenstange	±0.8°		±0.5°		

Min. Betriebsdruck

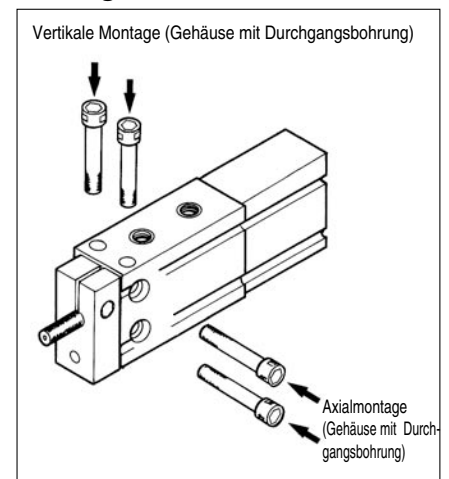
(MPa)

Kolbendurchmesser [mm]	ø10	ø16	ø20	ø25	ø32
Mindestbetriebsdruck	0.13	0.13	0.11	0.11	0.11

Standardhub

Verwendbarer Zylinder	doppeltwirkend/Standardkolbenstange/verdrehsichere Kolbenstange							
Hub [mm]	Hub [mm]							
Kolbendurchmesser [mm]	5	10	15	20	25	30	40	50
10	●	●	●	●	●	●	—	—
16	●	●	●	●	●	●	—	—
20	●	●	●	●	●	●	●	●
25	●	●	●	●	●	●	●	●
32	●	●	●	●	●	●	●	●

Montage



Theoretische Zylinderkraft/Doppeltwirkend [N]

Kolbendurchmesser [mm]	Kolbenstangendurchmesser [mm]	Kolbenfläche [mm ²]	Betriebsdruck [MPa]		
			0.3	0.5	0.7
10	4	66.0	19.8	33	46.2
16	6	172	51.6	86	121
20	8	264	79.2	132	185
25	10	412	124	206	289
32	12	691	207	346	484

Mindesthublänge für Signalgebermontage

Anzahl Signalgeber	Verwendbare Signalgeber		
	D-A9□, D-A9□V	D-M9□, D-M9□V	D-M9□W, D-M9□VW
1 Stck.	5	5	5
2 Stck.	10	5	10

Zylinder/Verwendbarer Sauger

• Bei Kolbenstangen-Außengewinde

Verwenden Sie Sauger der Serie ZPT (vertikaler Vakuumanschluss/Innengewinde).

Zylinder Modell	Kolben-Ø [mm]	Sauger (ZPT02 bis 50□□-B4 bis 10)										Gewinde-Ø		
		Kolbenstangendurchmesser [mm]												
		2	4	6	8	10	13	16	20	25	32	40	50	
ZCUKC	10	●	●	●	●	—	—	—	—	—	—	—	—	M4 x 0.7
ZCUKQ	16	●	●	●	●	●	●	—	—	—	—	—	—	M5 x 0.8
ZCDUKC	20	—	—	—	—	●	●	●	●	●	—	—	—	M6 x 1.0
ZCDUKQ	25	—	—	—	—	—	—	—	●	●	●	●	●	M8 x 1,25
	32	—	—	—	—	—	—	—	●	●	●	●	●	M10 x 1,25

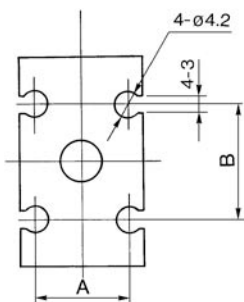
• Bei Direktmontage des Saugers

Verwenden Sie Saugnäpfe der Serie ZP (Einzeleinheit)

Zylinder Modell	Kolbendurchmesser [mm]	Sauger (ZP02 bis 50□□)											
		Kolbenstangendurchmesser [mm]											
		2	4	6	8	10	13	16	20	25	32	40	50
ZCUKD ZCUKR ZCDUKD ZCDUKR	10 Anm.)	●	●	●	●	—	—	—	—	—	—	—	—
	16	●	●	●	●	—	—	—	—	—	—	—	—
	20	—	—	—	—	●	●	—	—	—	—	—	—
	25	—	—	—	—	—	—	—	●	●	●	—	—
	32	—	—	—	—	—	—	—	—	—	—	●	●

Anm.) Bei Einsatz von "ZC(D)UK_H10", sind ZP02 bis 08U □-X11 zu verwenden. Nur flache Saugerausführung.

Signalgebernut

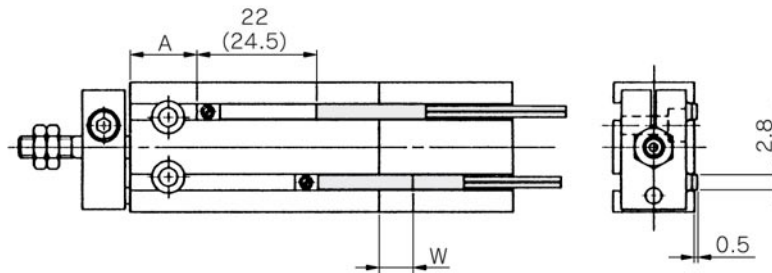


Kolbendurchmesser [mm]	A	B
10	10.3	13
16	15	18
20	21	23
25	27	25
32	35	27

Serie ZCDUK

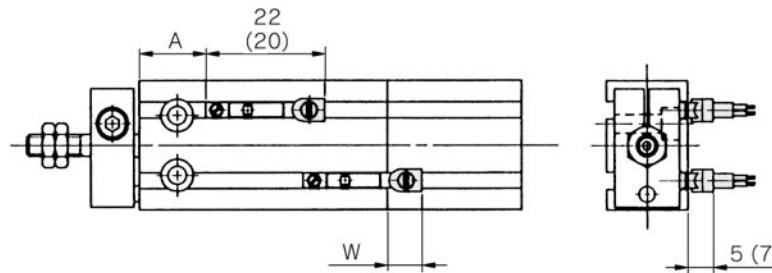
Korrekte Signalgeber-Einbaulage (Erfassung am Hubende) und Einbauhöhe

D-A9□
D-M9□
D-M9□W



(): Werte für D-A93.

D-A9□V
D-M9□V
D-M9□WV



(): Werte für D-M9□V, D-M9□WV.

Kolbendurchmesser [mm]	[mm]								
	D-A9□, D-A9□V			D-M9□, D-M9□W			D-M9□V, D-M9□WV		
	A	B	W	A	B	W	A	B	W
10	12.5	3	-1.5 (1)	16.5	7.5	2.5	16.5	7.5	0.5
16	16	4	-2 (0.5)	20	8	1.5	20	8	0
20	20	6	-4 (-1.5)	24	10	0	24	10	-2
25	22.5	7	-5.5 (-3)	26.5	11.5	-1.5	26.5	11.5	-3.5
32	23.5	8	-6.5 (-4)	27.5	12.5	-2.5	27.5	12.5	-4.5



Anm. 1) Die in obiger Tabelle genannten Werte sind Richtwerte für die Montage von Signalgebern zur Erfassung des Hubendes. Bei der endgültigen Einstellung der Signalgeber müssen diese nach einer Funktionsprüfung nachgestellt werden.

Anm. 2) Ein negatives Vorzeichen in der Tabelle W weist darauf hin, dass der Signalgeber in das Zylindergehäuse eingebaut ist.

Anm. 3) Beim Hub von 5 mm oder 10 mm kommt es vor, dass sich aufgrund des Bewegungsbereichs ein Signalgeber nicht auf AUS schaltet, oder dass 2 Signalgeber gleichzeitig auf EIN geschaltet werden. Platzieren Sie den Signalgeber daher 1 bis 4 mm vor der in obiger Tabelle genannten Stelle. Führen Sie danach eine Funktionsprüfung durch, um sicherzustellen, dass die Signalgeber einwandfrei funktionieren (stellen Sie bei Verwendung von 1 Signalgeber sicher, dass er ordnungsgemäß auf EIN und AUS schaltet, bei 2 Schaltern, dass beide auf EIN schalten).

Anm. 4) Werte in () in der Spalte W gelten für D-A93.

Betriebsbereich

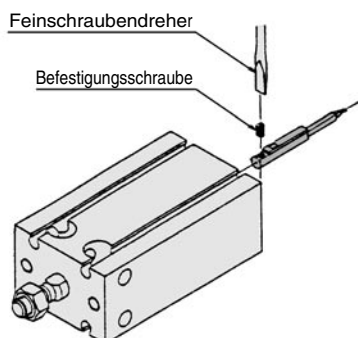
Signalgebermodell	Kolbendurchmesser [mm]				
	10	16	20	25	32
D-A9□/A9□V	6	9	11	12.5	14
D-M9□/M9□V	2.5	3.5	5	5	5
D-M9□W/M9□WV	3.5	5.5	6.5	7	7

* Da es sich hierbei um den Durchschnittswert bei normaler Temperatur inklusive Hysterese handelt (Toleranz $\pm 30\%$), wird für die Werte keine Garantie übernommen.

Technische Daten der Signalgeber

Signalgebermontage

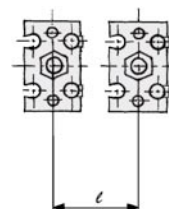
Montage



- Verwenden Sie zum Anziehen der Befestigungsschrauben des Signalgebers einen Feinschraubendreher mit einem Griffdurchmesser von 5 bis 6 mm.
- Ziehen Sie die Schrauben mit einem Anzugsmoment von ca. 0,10 bis 0,20 N·m an.

Sicherheitshinweise bei der Installation auf engem Raum

Wenn der Montageabstand zwischen zwei Zylindern für Direktmontage, die mit Signalgebern ausgestattet sind, geringer ist als die in der Tabelle genannte Abmessung, können die Signalgeber unbeabsichtigt auslösen. Stellen Sie sicher, dass der Abstand größer ist. Wenn der Einsatz der Zylinder mit geringeren Abständen als den in der Tabelle genannten unvermeidlich ist, müssen die Zylinder abgeschirmt werden. Dazu ist eine Stahlplatte oder ein magnetisches Abschirmblech (MU-SO25) an der Seite der Zylinder einzubauen, die zu den Signalgebern gerichtet ist. (Weitere Informationen erhalten Sie bei SMC.) Wird kein Abschirmblech verwendet, kann es zu Fehlfunktionen der Signalgeber kommen.



Kolbendurchmesser [mm]	Montageabstand l [mm]
10	20
16	30
20	40
25	46
32	56

Gewicht

Grundausführung/mit Signalgeber

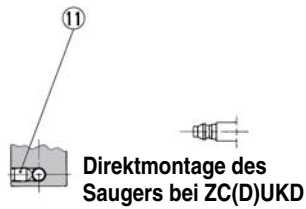
(): Werte für D-A93 [g]

Modell	Kolbendurchmesser [mm]	Zylinderhub [mm]							
		5	10	15	20	25	30	40	50
ZC(D)UKC	10	63 (68)	69 (79)	75 (85)	81 (91)	87 (97)	93 (103)	—	—
	16	103 (128)	115 (145)	127 (157)	139 (169)	151 (181)	163 (193)	—	—
	20	180 (214)	204 (244)	228 (267)	252 (292)	276 (316)	300 (340)	348 (388)	396 (436)
	25	304 (358)	343 (402)	382 (441)	421 (480)	460 (519)	499 (558)	577 (636)	655 (714)
	32	514 (587)	574 (652)	634 (712)	694 (772)	754 (832)	814 (892)	934 (1012)	1054 (1132)
ZC(D)UKQ	10	49 (54)	53 (63)	57 (67)	61 (71)	65 (75)	69 (79)	—	—
	16	79 (104)	86 (116)	93 (123)	100 (130)	107 (137)	114 (144)	—	—
	20	145 (179)	159 (198)	173 (212)	187 (226)	201 (240)	215 (254)	243 (282)	271 (310)
	25	259 (313)	279 (338)	299 (358)	319 (378)	339 (398)	359 (418)	399 (458)	439 (498)
	32	421 (494)	451 (529)	481 (559)	511 (589)	541 (619)	571 (649)	631 (709)	691 (769)

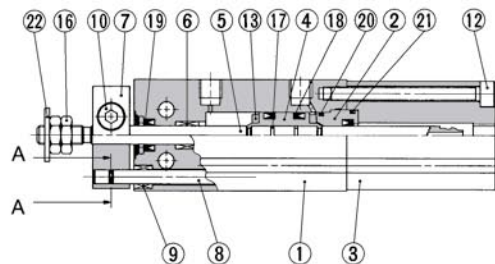
Serie ZCUK

Konstruktion

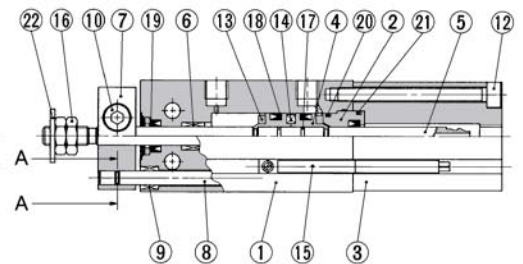
Leitungsanschluss am Zylinderdeckel/Außengewinde: ZC(D)UKC ø10



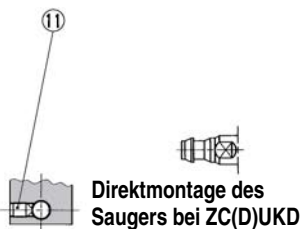
Schnitt AA



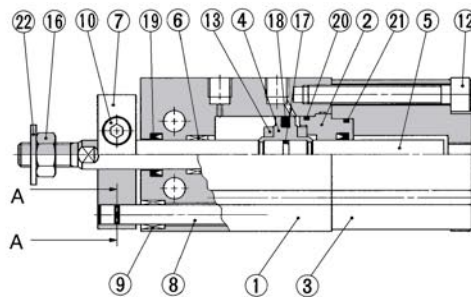
mit Signalgeber



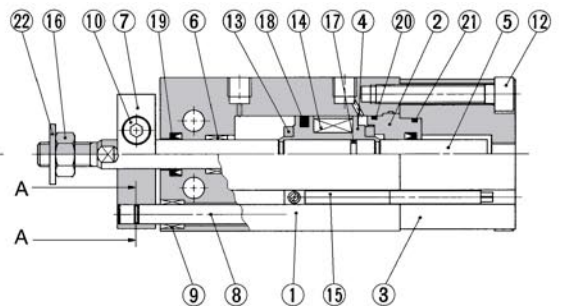
ø16 bis ø32



Schnitt AA



mit Signalgeber



Stückliste

Pos.	Bezeichnung	Material	Bemerkung
1	Zylinderrohr	Aluminium	hart eloxiert
2	Zylinderdeckel B	Aluminium	chromatiert
3	Deckel	Aluminium	hart eloxiert
4	Kolben	Aluminium	chromatiert
5	Kolbenstange	rostfreier Stahl	
6	Buchse	ölimprägniertes Sintermetall	
7	Platte	Aluminium	vernickelt
8	Führungsstange	rostfreier Stahl	
9	Buchse	ölimprägniertes Sintermetall	
10	Sechskantschraube	Stahl	schwarz verz. und chromatiert
11	Innensechskantschraube	Stahl	schwarz verz. und chromatiert
12	Sechskantschraube	Stahl	vernickelt

Stückliste

Pos.	Bezeichnung	Material	Bemerkung
13	Dämpfscheibe	Urethan	
14	Magnet	magnetisches Material	
15	Signalgeber	—	
16	Kolbenstangenmutter	unlegierter Stahl	vernickelt
17	Kolbendichtung	NBR	
18	Kolbendichtung	NBR	
19	Abstreifer		
20	Dichtung		
21	Dichtung Deckel		
22	Dichtungsring	Walzstahl/NBR	

Service-Set: Dichtungssatz (Leitungsanschluss am Zylinderdeckel)

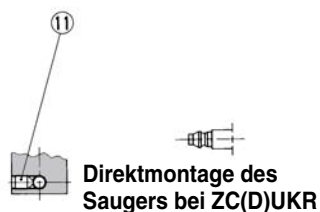
Set-Nr.	Kolbendurchmesser /Bestell-Nr.				
	ø10	ø16	ø20	ø25	ø32
	ZCU10-PS	ZCU16-PS	ZCU20-PS	ZCU25-PS	ZCU32-PS

Ein Dichtungs-Set enthält die Artikel 18, 19, 20, 21 und kann unter Angabe der Bestellnr. für den jeweiligen Kolbendurchmesser bestellt werden.

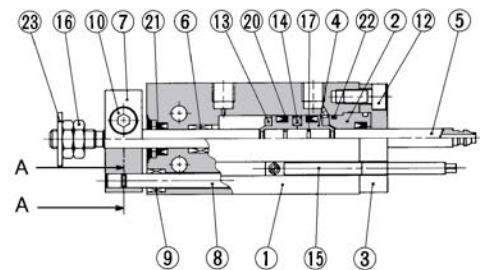
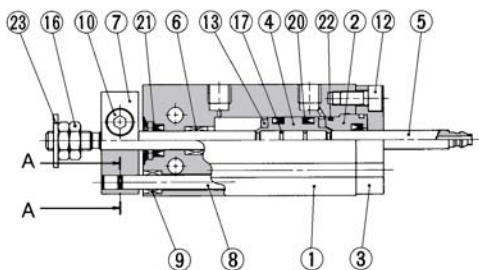
Konstruktion

Leitungsanschluss auf der Zylinderdeckelseite/Außengewinde: ZC(D)UKR ø10

mit Signalgeber

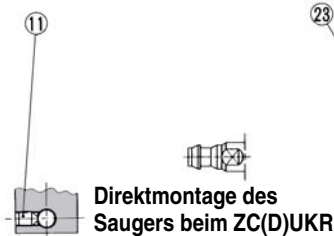


Schnitt AA

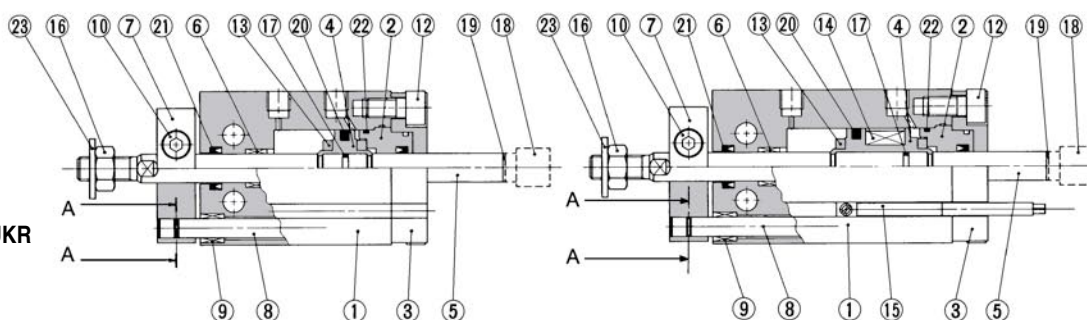


ø16 bis ø32

mit Signalgeber



Schnitt AA



Stückliste

Pos.	Bezeichnung	Material	Bemerkung
1	Zylinderrohr	Aluminium	hart eloxiert
2	Zylinderdeckel B	Aluminium	chromatiert
3	Sicherungsring Zylinderdeckel	Aluminium	hart eloxiert
4	Kolben	Aluminium	chromatiert
5	Kolbenstange	rostfreier Stahl	
6	Buchse	ölimprägniertes Sintermetall	
7	Platte	Aluminium	vernickelt
8	Führungsstange	rostfreier Stahl	
9	Buchse	ölimprägniertes Sintermetall	
10	Sechskantschraube	Stahl	schwarz verz. und chromatiert
11	Innensechskantschraube	Stahl	schwarz verz. und chromatiert
12	Sechskantschraube	Stahl	vernickelt

Stückliste

Pos.	Bezeichnung	Material	Bemerkung
13	Dämpfscheibe	Urethan	
14	Magnet	magnetisches Material	
15	Signalgeber	—	
16	Kolbenstangenmutter	unlegierter Stahl	vernickelt
17	Kolbendichtung	NBR	
18	Buchse	unlegierter Stahl	nur ø16
19	Dichtung		nur ø16
20	Kolbendichtung	NBR	
21	Abstreifer		
22	Dichtung		
23	Dichtungsring	Walzstahl/NBR	

Service-Set: Dichtungssatz (Leitungsanschluss auf der Zylinderdeckelseite)

Set-Nr.	Kolbendurchmesser / Bestell-Nr.				
	ø10	ø16	ø20	ø25	ø32
	CUW10-PS	CUW16-PS	CUW20-PS	CUW25-PS	CUW32-PS

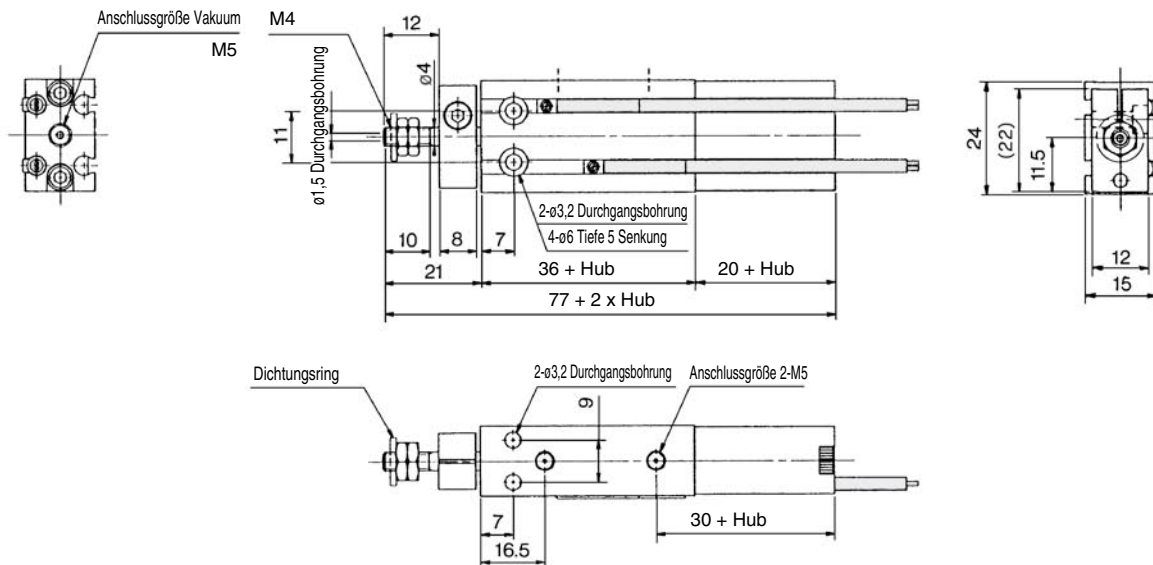
Ein Dichtungs-Set enthält die Artikel 20, 21, 22 und kann unter Angabe der Bestellnr. für den jeweiligen Kolbendurchmesser bestellt werden.

Serie ZCUK

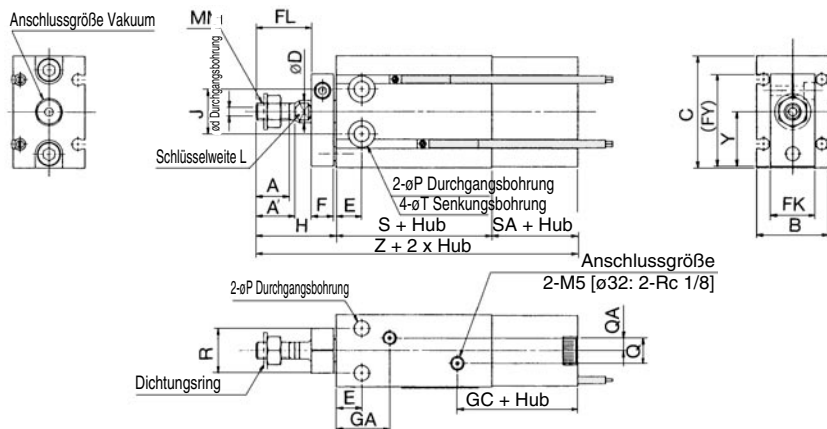
Vakuumanschluss: Leitungsanschluss am Zylinderdeckel/Form des Kolbenstangenendes: Außengewinde

ZC(D)UKC — D

ø10



ø16 bis ø32



[mm]

Modell	Anschlussgröße		Hubbereich [mm]	A	A'	B	C	ød	øD	E	F	FK	FL	FY	GA	GC
	Druckluftanschluss	Vakuumanschluss														
ZC(D)UKC16	M5	M5	5 bis 30	11	12.5	20	32	2	6	7	8	13	17	28	16.5 ^{Ann.}	31
ZC(D)UKC20	M5	1/8	5 bis 50	12	14	26	40	3	8	9	8	16	20	33	19	33.5
ZC(D)UKC25	M5	1/8	5 bis 50	15.5	18	32	50	4	10	10	10	20	22	43.5	21.5	34
ZC(D)UKC32	1/8	1/8	5 bis 50	19.5	22	40	62	5	12	11	12	24	29	51.5	23	34.5

Modell	H	J	L	MM	øP	Q	QA	R	S	SA	øT	Y	Z
ZC(D)UKC16	26	14	5	M5	4.5	4	2	12	30 (40)	19.5	7,6 Tiefe 6,5	15.5	75.5 (85.5)
ZC(D)UKC20	29	16	6	M6	5.5	9	4.5	16	36 (46)	21	9,3 Tiefe 9	19.5	86 (96)
ZC(D)UKC25	33	20	8	M8	5.5	9	4.5	20	40 (50)	21	9,3 Tiefe 8	24.5	94 (104)
ZC(D)UKC32	42	24	10	M10 x 1,25	6.6	13.5	4.5	24	42 (52)	22	11 Tiefe 11,5	30.5	106 (116)

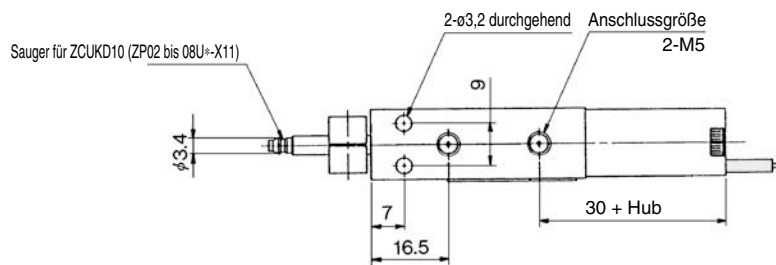
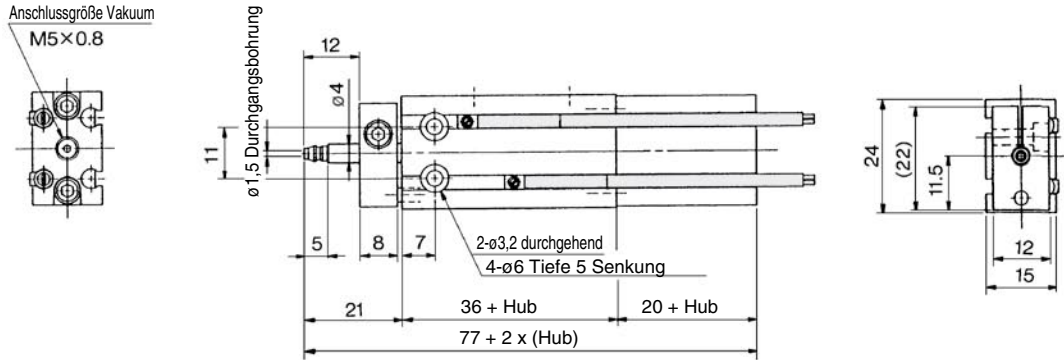
(): Bei montiertem Signalgeber

Ann.) Bei ZCUK16-5D: 14.5 mm

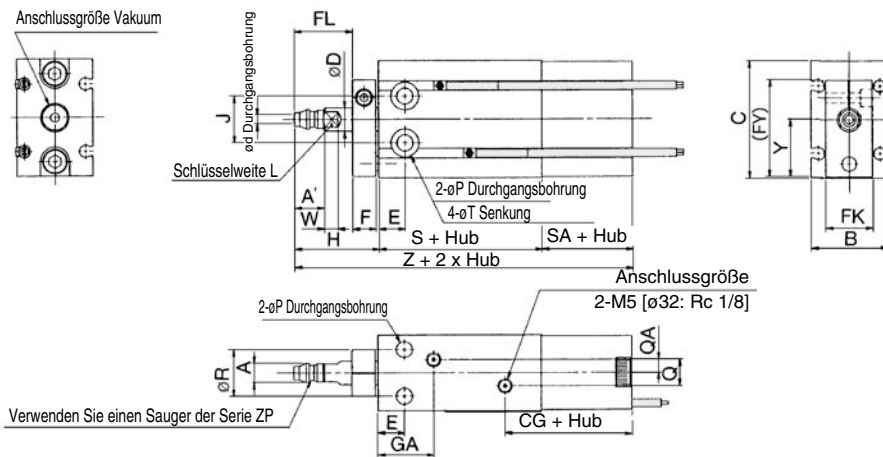
Vakuumanschluss: Leitungsanschluss am Zylinderdeckel/Form des Kolbenstangenendes: Direktmontage des Saugers

ZC(D)UKD Kolbendurchmesser — Hub D

ø10



ø16 bis ø32



[mm]

Modell	Anschlussgröße		Hubbereich [mm]	øA	A'	B	C	ød	øD	E	F	FK	FL	FY	GA	GC
	Druckluftanschluss	Vakuumanschluss														
ZC(D)UKD16	M5	M5	5 bis 30	5	7	20	32	2	6	7	8	13	17	28	16.5 ^{Anm.)}	31
ZC(D)UKD20	M5	1/8	5 bis 50	6.6	8	26	40	3	8	9	8	16	20	33	19	33.5
ZC(D)UKD20	M5	1/8	5 bis 50	8	9	32	50	4	10	10	10	20	22	43.5	21.5	34
ZC(D)UKD32	1/8	1/8	5 bis 50	11.5	10.5	40	62	5	12	11	12	24	29	51.5	23	34.5

Modell	H	J	L	øP	Q	QA	R	S	SA	øT	W	Y	Z
ZC(D)UKD16	26	14	5	4.5	4	2	12	30 (40)	19.5	7,6 Tiefe 6,5	3.5	15.5	75.5 (85.5)
ZC(D)UKD20	29	16	6	5.5	9	4.5	16	36 (46)	21	9,3 Tiefe 8	5	19.5	86 (96)
ZC(D)UKD20	33	20	8	5.5	9	4.5	20	40 (50)	21	9,3 Tiefe 9	5	24.5	94 (104)
ZC(D)UKD32	42	24	10	6.6	13.5	4.5	24	42 (52)	22	11 Tiefe 11,5	5	30.5	106 (116)

(): Bei montiertem Signalgeber

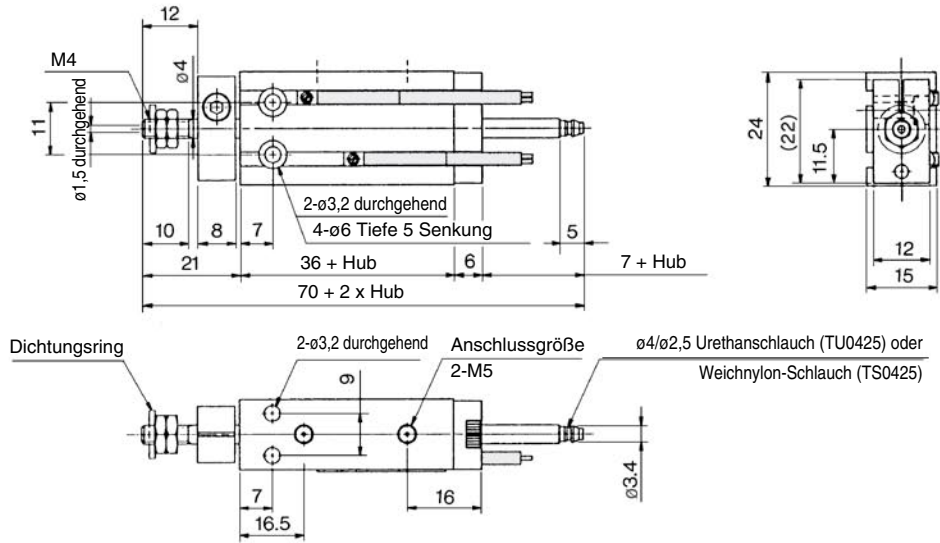
Anm.) Bei ZCUK16-5D: 14,5 mm

Serie ZCUK

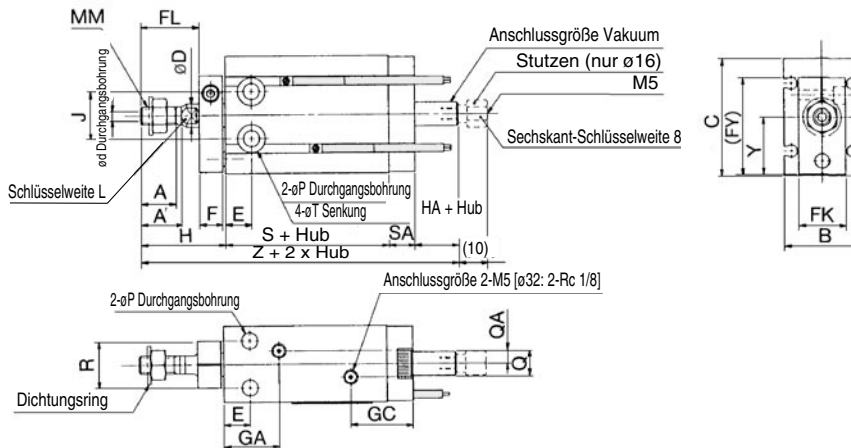
Vakuumanschluss: Leitungsanschluss an der Kolbenstange/Form des Kolbenstangenendes: Außengewinde

ZC(D)UKQ Kolbendurchmesser Hub D

ø10



ø16 bis ø32



[mm]

Modell	Anschlussgröße		Hubbereich [mm]	A	A'	B	C	ød	øD	E	F	FK	FL	FY	GA	GC
	Druckluftanschluss	Vakuumanschluss														
ZC(D)UKQ16	M5	M5 ⁽²⁾	5 bis 30	11	12.5	20	32	2	6	7	8	13	17	28	16.5 ⁽¹⁾	19
ZC(D)UKQ20	M5	M5	5 bis 50	12	14	26	40	3	8	9	8	16	20	33	19	21.5
ZC(D)UKQ25	M5	M5	5 bis 50	15.5	18	32	50	4	10	10	10	20	22	43.5	21.5	22
ZC(D)UKQ32	1/8	1/8	5 bis 50	19.5	22	40	62	5	12	11	12	24	29	51.5	23	22.5

Modell	H	HA	J	L	MM	øP	Q	QA	R	S	SA	øT	Y	Z
ZC(D)UKQ16	26	5	14	5	M5	4.5	4	2	12	30 (40)	7.5	7,6 Tiefe 6,5	15.5	68.5 (78.5)
ZC(D)UKQ20	29	5	16	6	M6	5.5	9	4.5	16	36 (46)	9	9,3 Tiefe 8	19.5	79 (89)
ZC(D)UKQ25	33	5	20	8	M8	5.5	9	4.5	20	40 (50)	9	9,3 Tiefe 9	24.5	87 (97)
ZC(D)UKQ32	42	5	24	10	M10 x 1,25	6.6	13.5	4.5	24	42 (52)	10	11 Tiefe 11,5	30.5	99 (109)

(): Bei montiertem Signalgeber

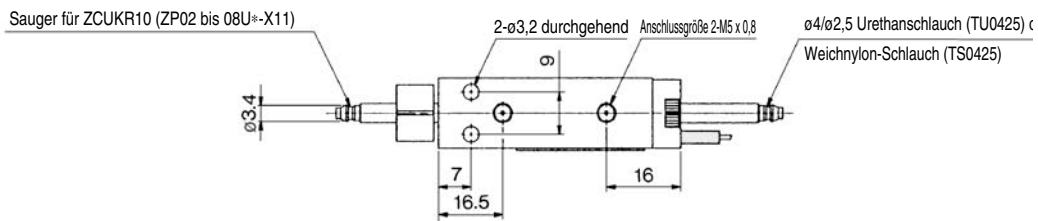
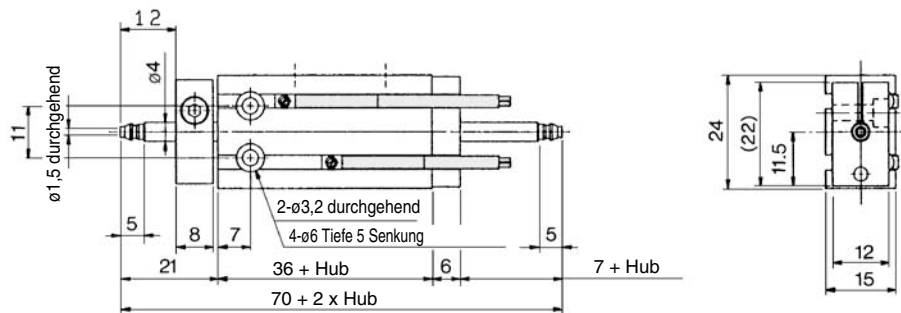
Anm.) Bei ZCUKR16-5D: 14,5 mm

Anm. 2) Bei Ausführungen mit Muffe

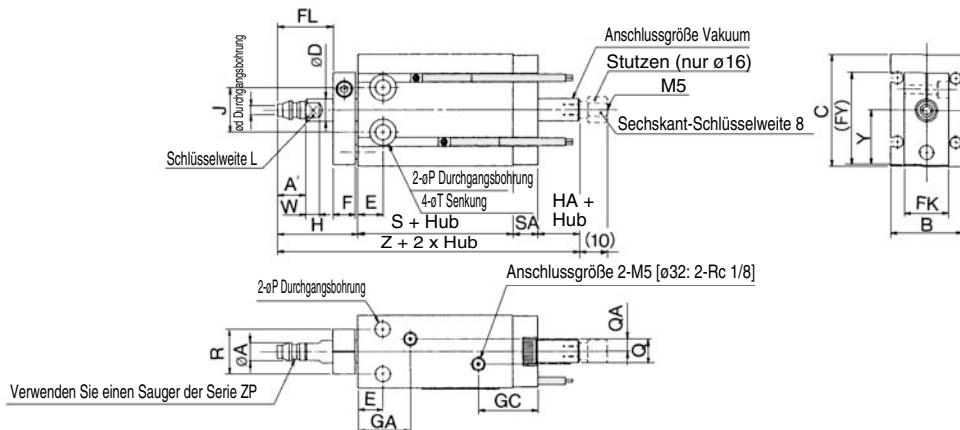
Vakuumanschluss: Leitungsanschluss an der Kolbenstange/Form des Kolbenstangenendes: Direktmontage des Saugers

ZC(D)UKQ Kolbendurchmesser — Hub D

ø10



ø16 bis ø32



[mm]

Modell	Anschlussgröße		Hubbereich [mm]	øA	A	B	C	ød	øD	E	F	FK	FL	FY	GA	GC
	Druckluftanschluss	Vakuumanschluss														
ZC(D)UKR16	M5	M5 ⁽²⁾	5 bis 30	5	7	20	32	2	6	7	8	13	17	28	16,5 ⁽¹⁾	19
ZC(D)UKR20	M5	M5	5 bis 50	6,6	8	26	40	3	8	9	8	16	20	33	19	21,5
ZC(D)UKR25	M5	M5	5 bis 50	8	9	32	50	4	10	10	10	20	22	43,5	21,5	22
ZC(D)UKR32	1/8	1/8	5 bis 50	11,5	10,5	40	62	5	12	11	12	24	29	51,5	23	22,5

Modell	H	HA	J	L	øP	Q	QA	R	S	SA	øT	W	Y	Z
ZC(D)UKR16	26	5	14	5	4,5	4	2	12	30 (40)	7,5	7,6 Tiefe 6,5	3,5	15,5	68,5 (78,5)
ZC(D)UKR20	29	5	16	6	5,5	9	4,5	16	36 (46)	9	9,3 Tiefe 8	5	19,5	79 (89)
ZC(D)UKR25	33	5	20	8	5,5	9	4,5	20	40 (50)	9	9,3 Tiefe 9	5	24,5	87 (97)
ZC(D)UKR32	42	5	24	10	6,6	13,5	4,5	24	42 (52)	10	11 Tiefe 11,5	5	30,5	99 (109)

(): Bei montiertem Signalgeber

Anm.) Bei ZCUK16-5D: 14,5 mm

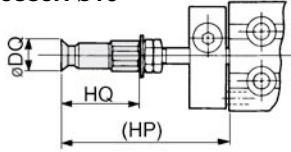
Anm. 2) Bei Ausführungen mit Muffe

Serie ZCUK

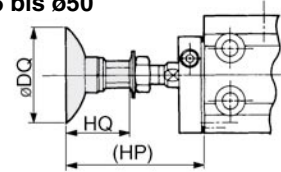
Abmessungen mit montiertem Sauger

Form des Kolbenstangenendes: Außengewinde

Kolbendurchmesser: $\varnothing 10$



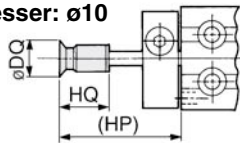
Kolbendurchmesser: $\varnothing 16$ bis $\varnothing 50$



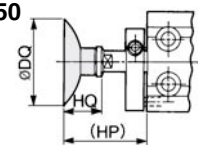
Modell	ø [mm]	flach/flach mit Rippen										tief				Faltenbalg										Verwendbares Saugermmodell			
		2	4	6	8	10	13	16	20	25	32	40	50	10	16	25	40	6	8	10	13	16	20	25	32		40	50	
ZC(D)UKC10 ZC(D)UKQ10	øDQ	2.6	4.8	7	9	—	—	—	—	—	—	—	—	—	—	—	—	—	—	—	—	—	—	—	—	—	—	—	ZPT□□□-B4
	HQ	19.5	19.5	19.5	19.5	—	—	—	—	—	—	—	—	—	—	—	—	20.5	20.5	—	—	—	—	—	—	—	—	—	
	HP	36.5	36.5	36.5	36.5	—	—	—	—	—	—	—	—	—	—	—	—	37.5	37.5	—	—	—	—	—	—	—	—	—	
ZC(D)UKC16 ZC(D)UKQ16	øDQ	2.6	4.8	7	9	12	15	18	—	—	—	—	12	18	—	—	7	9	12	15	18	—	—	—	—	—	—	ZPT□□□-B5	
	HQ	19.5	19.5	19.5	19.5	21	21	21.5	—	—	—	—	24	25	—	—	20.5	20.5	25	27.5	29	—	—	—	—	—	—		
	HP	41.5	41.5	41.5	41.5	44	42	42.5	—	—	—	—	45	46	—	—	42.5	42.5	46	48.5	50	—	—	—	—	—	—		
ZC(D)UKC20 ZC(D)UKQ20	øDQ	—	—	—	—	12	15	18	23	28	35	—	12	18	28	—	—	—	12	15	18	22	27	34	—	—	ZPT□□□-B6		
	HQ	—	—	—	—	21	21	21.5	23	23	23.5	—	24	25	29	—	—	—	25	27.5	29	32.5	33	38	—	—			
	HP	—	—	—	—	44	44	44.5	46	46	46.5	—	47	48	52	—	—	—	48	50.5	52	55.5	56	61	—	—			
ZC(D)UKC25 ZC(D)UKQ25	øDQ	—	—	—	—	—	—	—	23	28	35	43	53	—	28	43	—	—	—	—	—	22	27	34	43	53	ZPT□□□-B8		
	HQ	—	—	—	—	—	—	—	29	29	29.5	32	33	—	35	42.5	—	—	—	—	—	38.5	39	44	47.5	51.5			
	HP	—	—	—	—	—	—	—	54	54	54.5	57	58	—	60	67.5	—	—	—	—	—	63.5	64	69	72.5	53			
ZC(D)UKC32 ZC(D)UKQ32	øDQ	—	—	—	—	—	—	—	23	28	35	43	53	—	28	43	—	—	—	—	—	22	27	34	43	53	ZPT□□□-B10		
	HQ	—	—	—	—	—	—	—	32	32	32.5	35	36	—	38	45.5	—	—	—	—	—	41.5	42	47	50.5	54.5			
	HP	—	—	—	—	—	—	—	64	64	64.5	67	68	—	70	77.5	—	—	—	—	—	73.5	74	79	82.5	86.5			

Form des Kolbenstangenendes: Direktmontage des Saugers

Kolbendurchmesser: $\varnothing 10$



Kolbendurchmesser: $\varnothing 16$ bis $\varnothing 50$

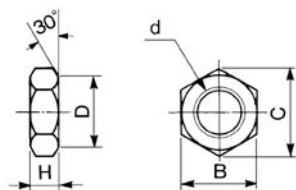


Modell	ø [mm]	Flach/Flach mit Rippen										Tief				Faltenbalg										Verwendbares Saugermmodell		
		2	4	6	8	10	13	16	20	25	32	40	50	10	16	25	40	6	8	10	13	16	20	25	32		40	50
ZC(D)UKD10 ZC(D)UKR10	øDQ	2.6	4.8	7	9	—	—	—	—	—	—	—	—	—	—	—	—	—	—	—	—	—	—	—	—	—	—	Anm.) ZP□U□-X11
	HQ	10	10	10	10	—	—	—	—	—	—	—	—	—	—	—	—	—	—	—	—	—	—	—	—	—	—	
	HP	26	26	26	26	—	—	—	—	—	—	—	—	—	—	—	—	—	—	—	—	—	—	—	—	—	—	
ZC(D)UKD16 ZC(D)UKR16	øDQ	2.6	4.8	7	9	—	—	—	—	—	—	—	—	—	—	—	7	9	—	—	—	—	—	—	—	—	ZP□□□	
	HQ	12	12	12	12	—	—	—	—	—	—	—	—	—	—	—	13	13	—	—	—	—	—	—	—	—	—	
	HP	31	31	31	31	—	—	—	—	—	—	—	—	—	—	—	32	32	—	—	—	—	—	—	—	—	—	
ZC(D)UKD20 ZC(D)UKR20	øDQ	—	—	—	—	12	15	18	—	—	—	—	12	18	—	—	—	—	12	15	18	—	—	—	—	—	ZP□□□	
	HQ	—	—	—	—	12	12	12.5	—	—	—	—	15	16	—	—	—	—	16	18.5	20	—	—	—	—	—		
	HP	—	—	—	—	33	33	33.5	—	—	—	—	36	37	—	—	—	—	37	39.5	41	—	—	—	—	—		
ZC(D)UKD20 ZC(D)UKR25	øDQ	—	—	—	—	—	—	—	23	28	35	—	—	—	28	—	—	—	—	—	—	22	27	34	—	—	ZP□□□	
	HQ	—	—	—	—	—	—	—	14	14	14.5	—	—	—	20	—	—	—	—	—	—	23.5	24	29	—	—		
	HP	—	—	—	—	—	—	—	38	38	38.5	—	—	—	44	—	—	—	—	—	—	47.5	48	53	—	—		
ZC(D)UKD32 ZC(D)UKR32	øDQ	—	—	—	—	—	—	—	—	—	—	43	53	—	—	—	43	—	—	—	—	—	—	—	43	53	ZP□□□	
	HQ	—	—	—	—	—	—	—	—	—	—	18.5	19.5	—	—	—	29	—	—	—	—	—	—	—	34	38		
	HP	—	—	—	—	—	—	—	—	—	—	50	51	—	—	—	60.5	—	—	—	—	—	—	—	65.5	69.5		

Anm.) ZP□U□-X11: Nur flache Ausführung

Zubehör Abmessungen (Nur bei der Ausführung mit Kolbenstangen-Außengewinde montiert.)

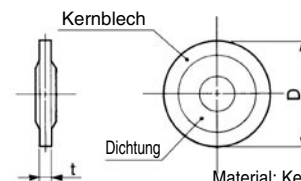
Kolbenstangenmutter



Material unlegierter: Stahl [mm]

Bestellnr.	Verwendbarer Kolbendurchmesser [mm]	d	H	B	C	D
NTP-010	10	M4 x 0,7	2.4	7	8.1	6.8
NTJ-015A	16	M5 x 0,8	4	8	9.2	7.8
NT-015A	20	M6 x 1,0	5	10	11.5	9.8
NT-02	25	M8 x 1,25	5	13	15.0	12.5
NT-03	32	M10 x 1,25	6	17	19.6	16.5

Dichtungsring



Material: Kernblech — Walzstahl
Dichtung — NBR [mm]

Bestellnr.	Verwendbarer Kolbendurchmesser [mm]	t	D
WCS4 x 0.7	10	1.2	11.5
WCS5 x 0.8	16	1.2	12.5
WCS6 x 1	20	1.2	14.0
WCS8 x 1	25	1.6	15.5
WCS10 x 1	32	1.6	18.0

Allgemeine technische Daten

Signalgebertyp	Reed-Schalter	Elektronischer Signalgeber
Kriechstrom	ohne	3-Draht: max. 100 µA, 2-Draht: max. 0,8 mA
Ansprechzeit	1,2 ms	1 ms
Schockbeständigkeit	300 m/s ²	1000 m/s ²
Isolationswiderstand	50 MΩ min. bei 500 V DC Mega (zwischen Anschlusskabel und Gehäuse)	
Prüfspannung	1000 V AC über 1 Min. (zwischen Anschlusskabel und Gehäuse)	
Umgebungstemperatur	-10 bis 60°C	
Schutzart	IEC529 Standard IP67, JIS C 0920, wasserdicht	

Anschlusskabellänge

Bestellangabe für die Anschlusskabellänge

(Beispiel) **D-M9P** **L**

• Anschlusskabellänge

-	0,5 m
L	3 m
Z	5 m

- Anm. 1) Verwendbarer Signalgeber mit 5 m Anschlusskabel "Z"
Elektronische Signalgeber: Standardmäßig Anfertigung auf Bestellung.
- Anm. 2) Kennzeichnen Sie elektronische Signalgeber mit flexiblem Anschlusskabel durch Angabe von "-61" hinter der Anschlusskabellänge.
- * Standardmäßig wird für D-M9□ ein ölbeständiges Vinylkabel verwendet. Die Angabe -61 muss bei der Bestell-Nr. nicht angefügt werden.

(Beispiel) **D-M9PWVL-61**

• Flexibel

Kontaktschutzbox: CD-P11, CD-P12

<Verwendbares Signalgebermodell>

D-A9-A9□V

Oben genannte Signalgeber sind nicht mit integrierter Funkenlöschung ausgestattet. Verwenden Sie daher in folgenden Fällen eine Kontaktschutzbox mit dem Signalgeber:

- ① Wenn eine induktive Last angesteuert wird.
- ② Wenn die Verkabelung zur Last länger als 5 m ist.
- ③ Wenn die Betriebsspannung 100 VAC beträgt.

Die Lebensdauer der Kontakte kann sonst beeinträchtigt werden. (aufgrund von permanentem EIN-Zustand.)

Technische Daten

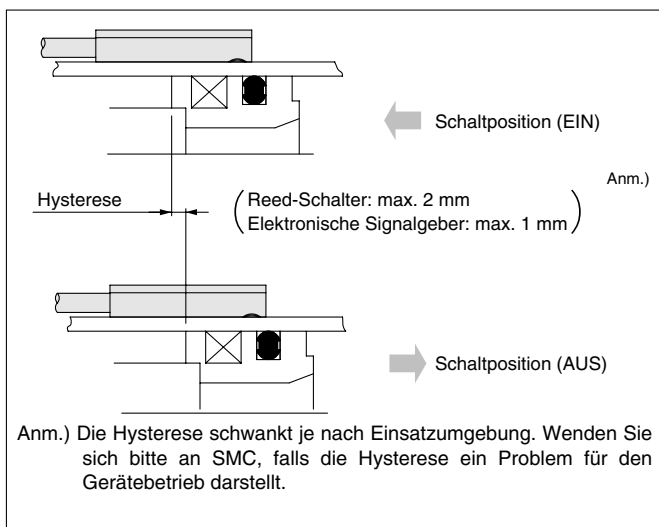
Bestell-Nr.	CD-P11	CD-P12
Betriebsspannung	100 V AC	200 V AC
Max. Laststrom	25 mA	12,5 mA
		50 mA

* Anschlusskabellänge — Signalgeberseite 0,5 m
Lastseite 0,5 m

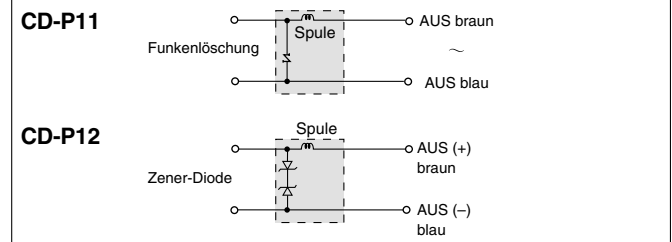


Schalthyserese der Signalgeber

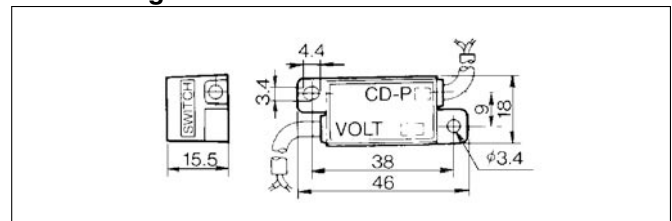
Die Hysterese ist die Differenz zwischen der Position, an der sich der Signalgeber einschaltet und der, an der es sich ausschaltet. Ein Teil des Betriebsbereiches (eine Seite) beinhaltet die Hysterese.



Schalt



Abmessung



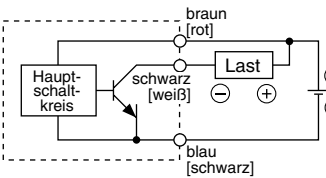
Anschluss

Verbinden Sie für den Anschluss eines Signalgebers an eine Kontaktschutzbox das Kabel der Kontaktschutzbox mit der Markierung SWITCH mit dem Signalgeberkabel. Der Signalgeber muss außerdem möglichst nahe bei der Kontaktschutzbox montiert werden. Dabei darf das Anschlusskabel höchstens 1 Meter lang sein.

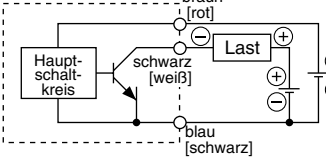
Serie CU Signalgeber Anschlussbeispiele

Grundsätzliches

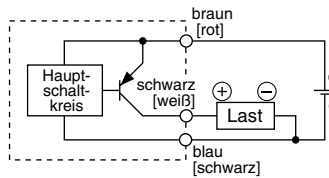
**3-Draht-System NPN
Elektronische Signalgeber**



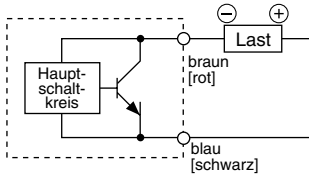
(Getrennte Stromversorgung für Signalgeber und Last)



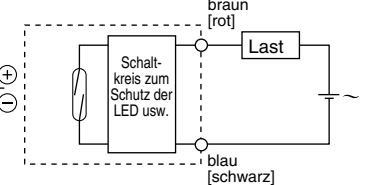
**3-Draht-System PNP
Elektronische Signalgeber**



**2-Draht-System
<Elektr. Signalgeber>**

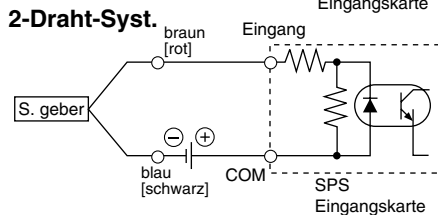
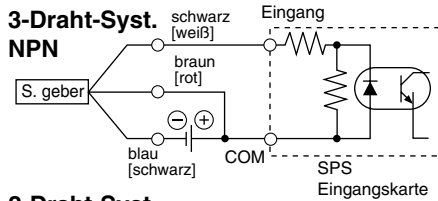


**2-Draht-System
<Reedkontakt-Signalgeber>**

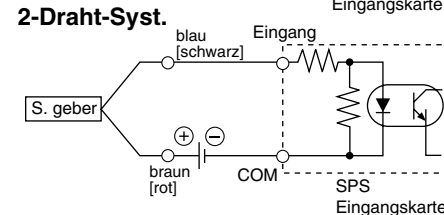
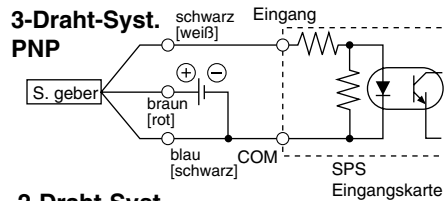


Beispiele für Anschluss an SPS

Spezifizierung für Anschluss an SPS mit COMMON Plus



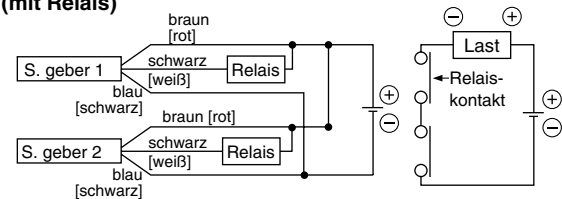
Spezifizierung für Anschluss an SPS mit COMMON Minus



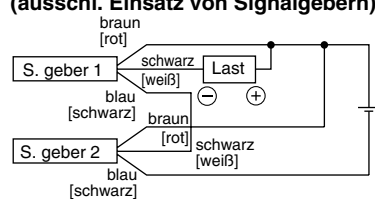
Der Anschluss an speicher-programmierbare Steuerungen muss gemäß den Spezifikationen der Steuerungen erfolgen.

Beispiele für serielle Schaltung (AND) und Parallelschaltung (OR)

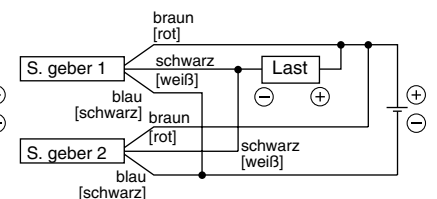
**3-Draht-System
AND-Schaltung für NPN-Ausgang
(mit Relais)**



**AND-Schaltung für NPN-Ausgang
(ausschl. Einsatz von Signalgebern)**

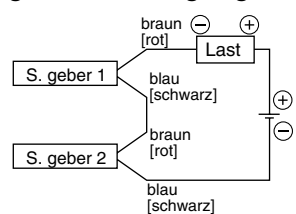


OR-Schaltung für NPN-Ausgang



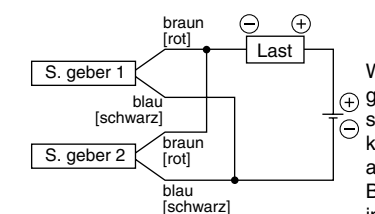
Die LEDs leuchten auf, wenn beide Signalgeber eingeschaltet sind.

2-Draht-System mit 2 seriell geschalteten Signalgebern (AND)



Wenn zwei Signalgeber in Serie geschaltet sind, können Störungen auftreten, da die Betriebsspannung im eingeschalteten Zustand abnimmt. Die LEDs leuchten auf, wenn beide Signalgeber eingeschaltet sind.

2-Draht-System mit 2 parallel geschalteten Signalgebern (OR)



<Elektronischer Signalgeber>
Wenn zwei Signalgeber parallel geschaltet sind, können Störungen auftreten, da die Betriebsspannung im ausgeschalteten Zustand ansteigt.

<Reedkontakt-Signalgeber>
Da kein Kriechstrom auftritt, steigt die Betriebsspannung beim Umschalten in die Position AUS nicht an. Abhängig von der Anzahl der eingeschalteten Signalgeber leuchtet die LED jedoch mitunter schwächer auf oder gar nicht, da der Stromfluss sich aufteilt und abnimmt.

Betriebsspannung bei ON = Versorgungsspannung - Restspannung x Anzahl 2
= 24 V - 4 V x Anzahl 2.
= 16 V

Betriebsspannung bei OFF = Kriechstrom x Anzahl 2 x Lastimpedanz
= 1 mA x Anzahl 2 x 3 kΩ
= 6 V

Beispiel: Versorgungsspannung 24VDC
Innerer Spannungsabfall im Signalgeber: 4 V

Beispiel: Lastimpedanz 3 kΩ
Kriechstrom des Signalgebers : 1 mA

Reed-Schalter: Direktmontage

D-A90(V)/D-A93(V)/D-A96(V)

Details zu nach internationalen Standards zertifizierten Produkten finden Sie auf unserer Website unter www.smcworld.com.

Technische Daten Signalgeber

SPS: Abkürzung für speicherprogrammierbare Steuerung

D-A90/D-A90V (ohne Betriebsanzeige)			
Signalgeber Bestell-Nr.	D-A90/D-A90V		
Anwendung	IC-Steuerung, Relais, SPS		
Spannungsversorgung	max. 24 V AC/DC	max. 48 V AC/DC	max. 100 V AC/DC
max. Stromstärke	50 mA	40 mA	20 mA
Kontaktschutzhaltung	ohne		
Interner Widerstand	max. 1 Ω (inkl. 3 m Anschlusskabel)		
D-A93/D-A93V/D-A96/D-A96V (mit Betriebsanzeige)			
Signalgeber Bestell-Nr.	D-A93/D-A93V	D-A96/D-A96V	
Anwendung	Relais, SPS	IC-Steuerung	
Spannungsversorgung	24 V DC	100 V AC	4 bis 8 VDC
Strom und max. Arbeitsstrombereich	5 bis 40 mA	5 bis 20 mA	20 mA
Kontaktschutzschaltung	ohne		
Interner Spannungsabfall	D-A93 — max. 2.4 V (bis 20 mA)/max. 3 V (bis 40 mA)	max. 0,8 V	
Betriebsanzeige	EIN: rote LED		

Eingegossene Kabel Elektrischer Eingang: Axial

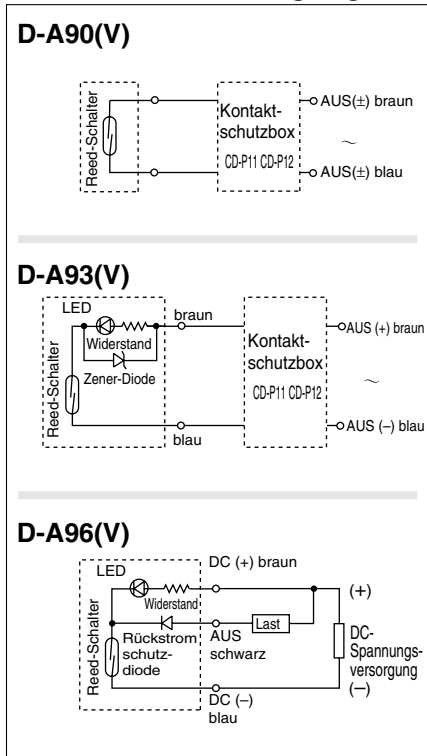


Achtung

Sicherheitshinweise zum Betrieb

Befestigen Sie den Schalter mit der vorhandenen, am Schaltergehäuse angebrachten Schraube. Werden andere als die angegebenen Schrauben benutzt, kann der Signalgeber beschädigt werden.

Interner Schaltkreis Signalgeber



- Anm.) ① Wenn eine induktive Last angesteuert wird.
② Bei Kabellängen über 5 m.
③ Bei einer Betriebsspannung von 100 V AC.

Verwenden Sie bitte in den o.g. Fällen eine Kontaktschutzbox. (Detaillierte Angaben zur Kontaktschutzbox finden Sie auf Seite 68).

●Anschlusskabel

D-A90(V)/D-A93(V) — Ölbeständiges Vinyl: $\phi 2.7$, 0.18 mm² 2-adrig (braun, blau), 0.5 m
D-A96(V) — Ölbeständiges Vinyl: $\phi 2.7$; 0.15 mm² 3-adrig (braun, schwarz, blau), 0.5 m

Anm. 1) Auf Seite 68 finden Sie die allgemeinen technischen Daten der Reed-Schalter.

Anm. 2) Für die Anschlusskabelängen, siehe Seite 68.

Anm. 3) Unter 5 mA ist die Anzeige schwach. Die Anzeige ist nicht sichtbar, wenn das Ausgangssignal geringer als 2.5 mA ist. Es gibt jedoch keine Probleme bei den Kontaktausgabewerten, sobald das Ausgangssignal 1 mA überschreitet.

Gewicht

Einheit: [g]

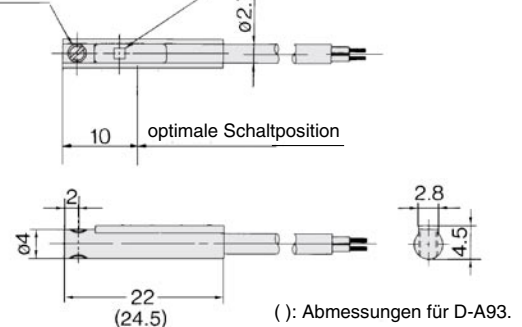
Signalgebermodell	D-A90	D-A90V	D-A93	D-A93V	D-A96	D-A96V
Anschlusskabelänge: 0,5 m	6	6	6	6	8	8
Anschlusskabelänge: 3 m	30	30	30	30	41	41

Abmessungen

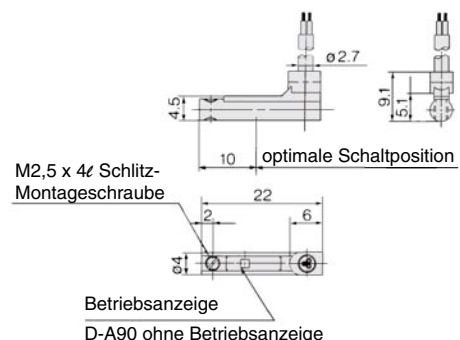
Einheit: [mm]

D-A90/D-A93/D-A96

M2,5 x 4 ϵ Schlitz-Montageschraube
Betriebsanzeige
D-A90 ohne Betriebsanzeige



D-A90V/D-A93V/D-A96V



Elektronischer Signalgeber: Direktmontage D-M9N(V)/D-M9P(V)/D-M9B(V) C €



Details zu nach internationalen Standards zertifizierten Produkten finden Sie auf unserer Website unter www.smcworld.com.

Technische Daten Signalgeber

SPS: Abkürzung für Speicherprogrammierbare Steuerung

D-M9□, D-M9□V (mit Betriebsanzeige)						
Signalgeber Bestell-Nr..	D-M9N	D-M9NV	D-M9P	D-M9PV	D-M9B	D-M9BV
Elektrischer Eingang	axial	vertikal	axial	vertikal	axial	vertikal
Anschlussart	3-Draht			2-Draht		
Ausgangsart	NPN		PNP		—	
Anwendung	IC-Steuerung, Relais, SPS				24 VDC Relais, SPS	
Versorgungsspannung	5, 12, 24 VDC (4.5 bis 28 V)				—	
Stromaufnahme	max 10 mA				—	
Betriebsspannung	max. 28 VDC		—		24 VDC (10 bis 28 V DC)	
Arbeitsstrom	max. 40 mA				max. 2,5 bis 40 mA	
Interner Spannungsabfall	max. 0.8 V				max. 4 V	
Kriechstrom	max. 100 µA bei 24 VDC				0.8 mA	
Anzeige	EIN: rote LED.					

Eingegossene Kabel

- 2-Draht-Ausführung mit reduziertem Laststrom (2,5 bis 40 mA).
- Bleifrei
- UL-zertifiziertes (Typ 2844) Anschlusskabel



- Anschlusskabel
Ölbeständiges Vinyl: 2.7 x 3,2 oval, 0.15 mm²,
D-M9B(V) 0.15 mm², 2-adrig
D-M9N(V), D-M9P(V) 0.15 mm², 3-adrig

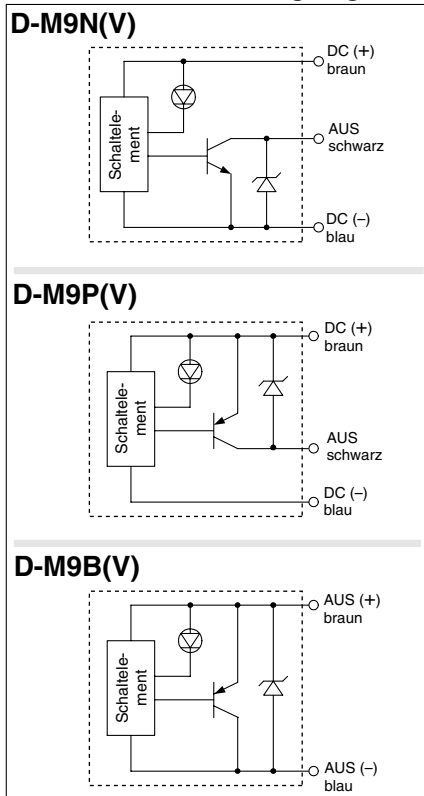
Anm. 1) Auf Seite 68 finden Sie die allgemeinen technischen Daten für elektronische Signalgeber.
Anm. 2) Für die Anschlusskabelängen, siehe Seite 68.

⚠ Achtung

Eingegossene Kabel

Befestigen Sie den Schalter mit der vorhandenen, am Schaltergehäuse angebrachten Schraube. Werden andere als die angegebenen Schrauben benutzt, kann der Signalgeber beschädigt werden.

Interner Schaltkreis Signalgeber



Gewicht

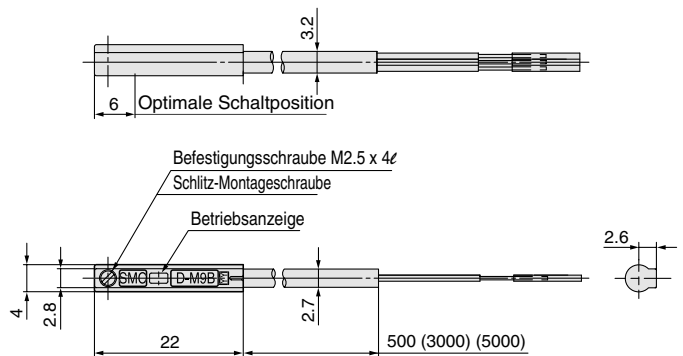
Einheit: [g]

Signalgebermodell	D-M9N(V)	D-M9P(V)	D-M9B(V)
Anschlusskabellänge [m]	0.5	8	7
	3	41	38
	5	68	63

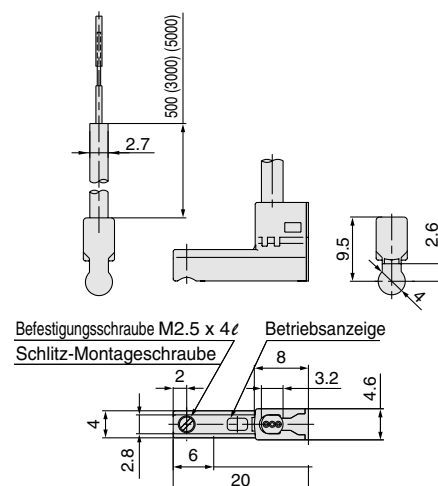
Abmessungen

Einheiten: [mm]

D-M9□



D-M9□V



Zweifarbige Anzeige, elektronischer Signalgeber: Direktmontage

D-F9NW(V)/D-F9PW(V)/D-F9BW(V)



Details zu nach internationalen Standards zertifizierten Produkten finden Sie auf unserer Website unter www.smcworld.com.

Technische Daten Signalgeber

SPS: Abkürzung für speicherprogrammierbare Steuerung

D-F9□W/D-F9□WV (mit Betriebsanzeige)						
Signalgeber Bestell-Nr.	D-F9NW	D-F9NWV	D-F9PW	D-F9PWV	D-F9BW	D-F9BWV
Elektrischer Eingang	axial	vertikal	axial	vertikal	axial	vertikal
Anschlussart	3-Draht			2-Draht		
Ausgangsart	NPN		PNP		—	
Anwendung	IC-Steuerung, Relais, SPS				24 VDC Relais, SPS	
Versorgungsspannung	(4,5 bis 28 V)				—	
Stromaufnahme	max. 10 V DC				—	
Betriebsspannung	max. 28 VDC		—		24 V DC (10 bis 28 V DC)	
Arbeitsstrom	max. 40 mA		max. 80 mA		5 bis 40 mA	
Interner Spannungsabfall	max. 1.5 V (max. 0.8 V bei 10 mA max. Strom)		max. 0.8 mA		max. 4 V	
Kriechstrom	100 µA max. bei 24 VDC				max. 0.8 mA	
Betriebsanzeige	Betriebsbereich..... rote LED leuchtet optimale Schaltposition..... grüne LED leuchtet					

● Anschlusskabel:

Ölbeständiges Vinyl: $\varnothing 2.7$, 0.15 mm², 3-adrig (braun, schwarz, blau),
0.18 mm², 2-adrig (braun, blau), 0.5 m ^{Anm. 1)}

Anm. 1) Auf Seite 68 finden Sie die allgemeinen technischen Daten für elektronische Signalgeber.

Anm. 2) Für die Anschlusskabelängen, siehe Seite 68.

Gewicht

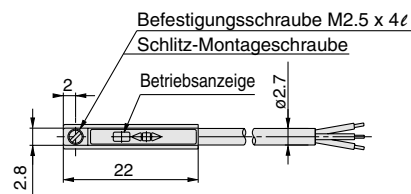
Einheit: [g]

Signalgebermodell	D-F9NW(V)	D-F9PW(V)	D-F9BW(V)
Anschlusskabelänge (m)	0.5	7	7
	3	34	32
	5	56	52

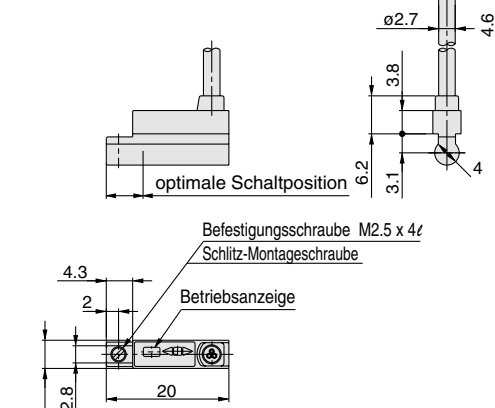
Abmessungen

Einheit: [mm]

D-F9□W



D-F9□WV



Eingegossene Kabel



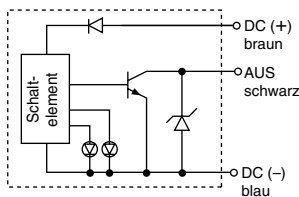
⚠ Achtung

Sicherheitshinweise zum Betrieb

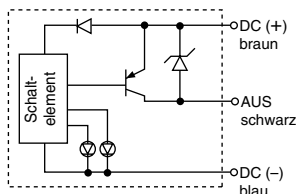
Befestigen Sie den Schalter mit der vorhandenen, am Schaltergehäuse angebrachten Schraube. Der Signalgeber kann beschädigt werden, wenn andere als die mitgelieferten Schrauben benutzt werden.

Interner Schaltkreis Signalgeber

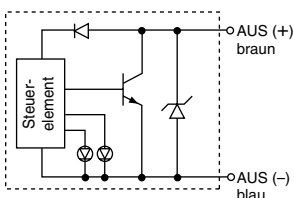
D-F9NW(V)



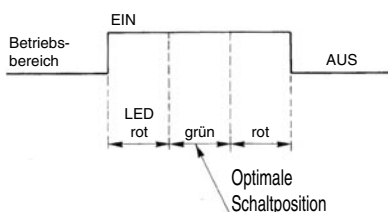
D-F9PW(V)



D-F9BW(V)



Betriebsanzeige








Serie CU

Sicherheitsvorschriften

Diese Sicherheitsvorschriften sollen vor gefährlichen Situationen und/oder Sachschäden schützen. In den Vorschriften wird die Schwere der potentiellen Gefahren durch die Gefahrenworte «**Achtung**», «**Warnung**» oder «**Gefahr**» bezeichnet. Um die Sicherheit zu gewährleisten, stellen Sie die Beachtung der ISO4414 ^{Hinweis 1)}, JIS B 8370 ^{Hinweis 2)} und anderer Sicherheitsvorschriften sicher.

 **Achtung** : Bedienungsfehler können zu gefährlichen Situationen für Personen oder Sachschäden führen.

 **Warnung**: Bedienungsfehler können zu schweren Verletzungen oder zu Sachschäden führen.

 **Gefahr** : Unter außergewöhnlichen Bedingungen können schwere Verletzungen oder umfangreiche Sachschäden die Folge sein.

Hinweis 1) ISO 4414: Industrieroboter - Sicherheit

Hinweis 2) JIS 8370: Sicherheitsstandard für Robotik

Warnung

1. Verantwortlich für die Kompatibilität bzw. Eignung ausgewählter Pneumatik-Komponenten ist die Person, die das Pneumatiksystem (Schaltplan) erstellt oder dessen Spezifikation festlegt.

Da SMC-Komponenten unter verschiedensten Betriebsbedingungen eingesetzt werden können, darf die Entscheidung über deren Eignung für einen bestimmten Anwendungsfall erst nach genauer Analyse und/oder Tests erfolgen, mit denen die Erfüllung der spezifischen Anforderungen überprüft wird. Die Erfüllung der zu erwartenden Leistung sowie die Gewährleistung der Sicherheit liegt in der Verantwortung der Person, die die Systemkompatibilität festgestellt hat. Diese Person muss an Hand der neuesten Kataloginformation ständig die Eignung aller angegebenen Teile überprüfen und dabei im Zuge der Systemkonfiguration alle Möglichkeiten eines Geräteausfalls ausreichend berücksichtigen.

2. Druckluftbetriebene Maschinen und Anlagen dürfen nur von ausgebildetem Personal betrieben werden.

Druckluft kann gefährlich sein, wenn ein Bediener mit deren Umgang nicht vertraut ist. Montage, Inbetriebnahme und Wartung von Druckluftsystemen sollte nur von ausgebildetem und qualifiziertem Personal vorgenommen werden.

3. Wartungsarbeiten an Maschinen und Anlagen oder der Ausbau einzelner Komponenten dürfen erst dann vorgenommen werden, wenn die nachfolgenden Sicherheitshinweise beachtet werden:

1. Inspektions- oder Wartungsarbeiten an Maschinen und Anlagen dürfen erst dann ausgeführt werden, wenn überprüft wurde, dass dieselben sich in sicheren und gesperrten Schaltzuständen (Regelpositionen) befinden.
2. Sollen Bauteile bzw. Komponenten entfernt werden, dann zunächst Punkt 1) sicherstellen. Unterbrechen Sie dann die Druckversorgung für diese Komponenten und machen Sie das komplette System durch Entlüften drucklos.
3. Vor dem erneuten Start der Maschine bzw. Anlage sind Maßnahmen zu treffen, mit denen verhindert wird, dass Zylinderkolbenstangen usw. plötzlich herausschießen (z.B. durch den Einbau von SMC-Startverzögerungsventilen für langsamen Druckaufbau im Pneumatiksystem.)

4. Bitte nehmen Sie Verbindung zu SMC auf, wenn das Produkt unter einer der nachfolgenden Bedingungen eingesetzt werden soll:

1. Einsatz- bzw. Umgebungsbedingungen, die von den angegebenen technischen Daten abweichen oder bei Einsatz des Produktes im Außenbereich.
2. Einbau innerhalb von Maschinen und Anlagen, die in Verbindung mit Kernenergie, Eisenbahnen, Luftfahrt, Kraftfahrzeugen, medizinischem Gerät, Lebensmitteln und Getränken, Geräten für Freizeit und Erholung, Notauschaltkreisen, Stanz- und Pressenanwendungen oder als Sicherheitsausrüstung eingesetzt werden.
3. Anwendungen, bei denen die Möglichkeit von Schäden an Personen, Sachwerten oder Tieren besteht, und die eine besondere Sicherheitsanalyse verlangen.



Serie CU

Antrieb Sicherheitshinweise 1

Vor der Inbetriebnahme durchlesen.

Hinweise zur Systemkonzipierung

Warnung

1. **Es besteht die Gefahr von gefährlichen, abrupten Bewegungen der Pneumatikzylinder, wenn gleitende Teile der Anlage durch externe Kräfte verdreht werden o.Ä.**

Dabei besteht Verletzungsgefahr, z. B. durch ein Mitreißen der Hände oder Füße in die Anlage, oder die Anlage selbst kann beschädigt werden. Daher ist die Anlage auf einen gleichmäßigen Betrieb einzustellen, und so zu konzipieren, dass derartige Risiken vorgebeugt wird.

2. **Eine Schutzabdeckung wird empfohlen, um die Verletzungsgefahr so gering wie möglich zu halten.**

Wenn ein feststehendes Objekt und bewegliche Zylinderteile sich nahe beieinander befinden, besteht Verletzungsgefahr. Konstruieren Sie die Anlage so, dass Körperkontakt vermieden wird.

3. **Ziehen Sie alle feststehenden und angeschlossenen Teile so fest, dass sie sich nicht lösen können.**

Insbesondere wenn ein Zylinder mit hoher Geschwindigkeit betrieben oder an Orten mit starken Vibrationserscheinungen installiert wird, ist sicherzustellen, dass alle Teile fest angezogen bleiben.

4. **Eventuell kann eine Verzögerungsschaltung oder ein Stoßdämpfer erforderlich sein.**

Wird ein Objekt mit hoher Geschwindigkeit angetrieben, oder wenn die Last sehr schwer ist, reicht die zylindereigene Dämpfung nicht aus, um den Aufprall abzufangen. Bauen Sie eine Verzögerungsschaltung ein, um die Geschwindigkeit vor dem Dämpfungsvorgang zu reduzieren, oder installieren Sie einen externen Stoßdämpfer, um den Aufprall abzuschwächen. In diesem Fall muss auch die Festigkeit der Anlage überprüft werden.

5. **Ziehen Sie einen möglichen Betriebsdruckabfall durch Stromausfall usw. in Betracht.**

Wird ein Zylinder in einem Klemmmechanismus verwendet, besteht die Gefahr, dass Werkstücke herunterfallen, wenn die Klemmkraft aufgrund eines durch einen Stromausfall o. Ä. verursachten Systemdruckabfalls nachlässt. Daher sind Schutzvorrichtungen zu installieren, um Personen- und/oder Sachschäden zu verhindern. Auch bei hängenden Systemen und Hebevorrichtungen sind Schutzmaßnahmen gegen ein Herabfallen von Werkstücken zu treffen.

6. **Ziehen Sie einen möglichen Ausfall der Energieversorgung in Betracht.**

Es sind Maßnahmen zu treffen, um Personen- und Sachschäden zu vermeiden, wenn die Energieversorgung bei pneumatisch, elektrisch oder hydraulisch gesteuerten Systemen ausfällt.

7. **Konzipieren Sie entsprechende Schaltungen zur Vermeidung abrupter Bewegungen angetriebener Objekte.**

Wenn ein Zylinder über ein Wegeventil (Mittelstellung offen) betrieben wird, oder wenn nach dem Entlüften des Restdrucks aus dem Schaltkreis erneut angefahren wird usw., fahren der Kolben und das angetriebene Objekt abrupt und mit hoher Geschwindigkeit an, weil Druck im Zylinderinneren fehlt, wenn der Zylinder einseitig mit Druck beaufschlagt wird. Deshalb ist die Ausrüstung so zu wählen und sind die Schaltungen so zu konzipieren, dass abrupte Bewegungen verhindert werden und sich damit die Gefahr von Verletzungen und/oder Schäden an der Anlage reduziert.

8. **Ziehen Sie mögliche Notausschaltungen in Betracht.**

Konzipieren Sie das System so, dass keine Gefahr von Personen- oder Sachschäden entsteht, wenn die Anlage durch eine manuelle Notausschaltung bzw. unter anomalen Bedingungen wie Stromausfall durch das Auslösen einer Sicherheitseinrichtung angehalten wird.

9. **Überlegen Sie die Schritte bei einer Wiederinbetriebnahme nach einer Notausschaltung oder einem unvorhergesehenen Stillstand.**

Konzipieren Sie das System so, dass bei der Wiederinbetriebnahme keine Personen- oder Sachschäden verursacht werden können. Installieren Sie ein sicheres manuelles Steuersystem, wenn der Zylinder in die Ausgangsposition zurückgesetzt werden muss.

Auswahl

Warnung

1. **Beachten Sie die technischen Daten.**

Die in diesem Katalog präsentierten Produkte sind für den Einsatz in industriellen pneumatischen Anlagen konzipiert. Wenn die Produkte unter Bedingungen eingesetzt werden, bei denen Druck und/oder Temperatur außerhalb der angegebenen Bereichsgrenzen liegen, können Schäden und/oder Funktionsstörungen auftreten. Vermeiden Sie einen Einsatz unter solchen Bedingungen. (Siehe technische Daten.) Wenden Sie sich an SMC, wenn ein anderes Medium als Druckluft verwendet werden soll.

Achtung

1. **Betreiben Sie das Gerät innerhalb des maximal zulässigen Hubbereichs.**

Bei einem Betrieb über dem maximal zulässigen Hubbereich, wird die Kolbenstange beschädigt. Entnehmen Sie den maximal verwendbaren Hub dem Modellauswahlverfahren für die Pneumatikzylinder.

2. **Betreiben Sie den Kolben in einem Betriebsbereich der gewährleistet, dass am Hubende keine Beschädigung durch den Aufprall entsteht.**

Betreiben Sie den Zylinder innerhalb eines Bereichs, in dem verhindert wird, dass der Kolben beim Aufprall auf die Abdeckungsplatte am Hubende infolge seiner Trägheitskraft Schaden verursacht. Im Zylinder-Modellauswahlverfahren finden Sie die Betriebsbereiche, innerhalb derer eine Beschädigung ausgeschlossen ist.

3. **Verwenden Sie ein Drosselrückschlagventil zur gleichmäßigen Einstellung der Zylindergeschwindigkeit von einer niedrigen Anfangs- bis zur gewünschten Endgeschwindigkeit.**

Montage

Achtung

1. **Richten Sie beim Anschließen die Kolbenstangenachse mit der Last- und der Bewegungsrichtung aus.**

Bei nicht korrekter Ausrichtung können die Kolbenstange und das Zylinderrohr verdreht werden, was aufgrund der Reibung Schäden an der Zylinderrohrinnenseite, den Lagern, der Kolbenstangenoberfläche, den Dichtungen usw. verursachen kann.

2. **Bei Verwendung einer externen Führung, befestigen Sie die Last so am Kolbenstangenende, dass sich die Last und die Führung während des Hubes nicht behindern.**

3. **Die gleitenden Teile von Zylinderrohr oder Kolbenstange dürfen nicht durch Schläge oder Festhalten mit anderen Gegenständen verkratzt oder verbeult werden.**

Die Kolbendurchmesser sind innerhalb genauer Toleranzgrenzen gefertigt, so dass bereits eine leichte Verformung Funktionsstörungen verursachen kann. Außerdem können Kratzer oder Beulen an der Kolbenstange die Dichtungen beschädigen und Luft-Leckagen verursachen.

4. **Beugen Sie dem Festfahren von drehenden Bauteilen vor.**

Verhindern Sie durch regelmäßiges Auftragen von Schmierfett, dass drehende Teilen (Stifte usw.) nicht blockieren.



Serie CU

Antrieb Sicherheitshinweise 2

Vor der Inbetriebnahme durchlesen.

Montage

⚠ Achtung

5. Verwenden Sie das Gerät erst, wenn Sie sicherstellen können, dass es korrekt funktioniert.

Nach Montage-, Reparatur-, Änderungsarbeiten usw. die Druckluft- und Stromversorgung anschließen und mit Hilfe geeigneter Funktions- und Dichtheitskontrollen die korrekte Montage überprüfen.

6. Betriebshandbuch

Der Einbau der Produkte darf erst erfolgen, nachdem das Handbuch aufmerksam durchgelesen und sein Inhalt verstanden wurde. Bewahren Sie das Betriebshandbuch außerdem so auf, dass jederzeit Einsicht genommen werden kann.

Druckluftanschluss

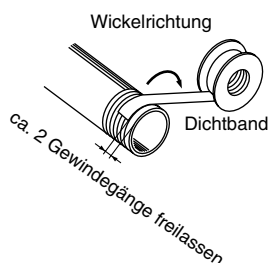
⚠ Achtung

1. Vorbereitende Maßnahmen

Die Schläuche vor dem Anschließen gründlich auswaschen oder mit Druckluft ausblasen, um Splitter, Schneidöl und andere Verunreinigungen aus dem Leitungsinnen zu entfernen.

2. Verwendung von Dichtband

Achten Sie beim Zusammenschrauben der Leitungen und der Schraubverbindungen darauf, dass weder Splitter von den Leitungsgewinden noch Dichtungsmaterial in die Leitungen gelangen. Lassen Sie außerdem bei Gebrauch von Dichtband am Ende der Leitungen/Verschraubungen 1.5 bis 2 Gewindegänge frei.



Schmierung

⚠ Achtung

1. Schmierung der Zylinder

Der Zylinder ist ab Werk geschmiert und kann deshalb ohne weitere Schmierung eingesetzt werden.

Druckluftversorgung

⚠ Warnung

1. Verwenden Sie saubere Druckluft.

Verwenden Sie keine Druckluft, die Chemikalien, synthetische Öle mit organischen Lösungsmitteln, Salze oder ätzende Gase usw. enthält, da dies zu Schäden oder Funktionsstörungen führen kann.

Druckluftversorgung

⚠ Achtung

1. Installieren Sie Luftfilter.

Bauen Sie Luftfilter möglichst nahe an den Ventilen auf deren Eingangsseite ein. Es sollte ein Filtrationsgrad von max. 5 µ ausgewählt werden.

2. Installieren Sie einen Nachkühler, Lufttrockner oder Wasserabscheider (Kondensatablass).

Druckluft, die große Mengen an Feuchtigkeit enthält, kann Fehlfunktionen der Ventile oder anderer Pneumatikgeräte verursachen. Um dem vorzubeugen, muss ein Lufttrockner, Nachkühler, Wasserabscheider o.Ä. installiert werden.

3. Verwenden Sie das Produkt innerhalb der angegebenen Medien- und Umgebungstemperaturbereiche.

Verhindern Sie ein Gefrieren bei Temperaturen unter 5°C, da durch gefrierende Feuchtigkeit im System Schäden an Dichtungen sowie Funktionsstörungen verursacht werden können. Details zur Druckluftqualität finden Sie im Katalog "Best Pneumatics" von SMC.

Einsatzumgebungen

⚠ Warnung

1. Nicht in Umgebungen verwenden, in denen Korrosionsgefahr besteht.

2. Schützen Sie die Kolbenstange in staubigen Einsatzumgebungen oder an Orten, an denen das Produkt ständig Wasser- oder Ölspritzern usw. ausgesetzt ist, mit einer geeigneten Abdeckung.

3. Wenn Sie Signalgeber verwenden, setzen Sie das Produkt nicht in Umgebungen mit starken Magnetfeldern ein.

Instandhaltung

⚠ Warnung

1. Führen Sie die Instandhaltungsarbeiten gemäß den Angaben im Betriebshandbuch aus.

Bei unsachgemäßer Handhabung kann es zu Fehlfunktionen oder Schäden an Maschinen und Anlagen kommen.

2. Ausbau von Bauteilen und Zuführen/Ablasen von Druckluft

Stellen Sie vor dem Ausbau einer Anlage oder eines Gerätes sicher, dass die geeigneten Maßnahmen getroffen wurden, um ein Herunterfallen bzw. eine unvorhergesehene Bewegung von angetriebenen Objekten und Geräten zu verhindern, schalten Sie anschließend die Stromversorgung aus und reduzieren Sie den Systemdruck auf Null. Erst dann dürfen Maschinen und Geräte abgebaut werden. Gehen Sie bei der Wiederinbetriebnahme vorsichtig vor, und stellen Sie sicher, dass geeignete Vorkehrungen getroffen wurden, um ein abruptes Anfahren des Zylinder zu vermeiden.

⚠ Achtung

1. Kondensatablass

Lassen Sie regelmäßig das Kondensat ab, das sich in den Luftfiltern ansammelt.



Serie CU

Signalgeber Sicherheitshinweise 1

Vor der Inbetriebnahme durchlesen.

Systemkonzeption und Auswahl

! Warnung

1. Beachten Sie die technischen Daten.

Lesen Sie die technischen Daten aufmerksam durch, und verwenden Sie dieses Produkt dementsprechend. Das Produkt kann beschädigt werden oder Funktionsstörungen können auftreten, wenn die zulässigen technischen Daten (Betriebsstrom, Spannung, Temperatur oder Stoßlast, usw.) nicht eingehalten werden.

2. Überprüfen Sie die Einschaltzeit eines Signalgebers in mittlerer Hubposition.

Wird ein Signalgeber in einer mittleren Hubposition eingesetzt und eine Steuerung zu dem Zeitpunkt betätigt, in dem der Kolben vorbeifährt, wird der Signalgeber aktiv, ist die Geschwindigkeit aber zu hoch, verkürzt sich die Schaltzeit und die Steuerung funktioniert nicht korrekt. Die maximal erfassbare Kolbengeschwindigkeit beträgt:

$$V \text{ (mm/s)} = \frac{\text{Betriebsbereich des Signalgebers}}{\text{Ansprechzeit der Last}} \times 1000$$

3. Halten Sie die Anschlussleitungen so kurz wie möglich.

<Reed-Schalter>

Mit zunehmender Länge der Anschlussleitungen wird der Einschaltstrom des Signalgebers stärker, was die Haltbarkeit des Produkts beeinträchtigen kann. (Der Signalgeber bleibt ständig in EIN-Stellung.)

- 1) Verwenden Sie eine Kontaktschutzbox, wenn die Kabel 5 m oder länger sind.

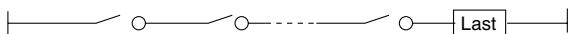
<Elektronische Signalgeber>

- 2) Obwohl die Leitungslänge die Funktionstüchtigkeit des Signalgebers normalerweise nicht beeinflusst, sollte das verwendete Kabel nicht länger als 100 m sein.

4. Beachten Sie, dass ein interner Spannungsabfall durch den Signalgeber auftritt.

<Reed-Schalter>

- 1) Signalgeber mit Betriebsanzeige (außer D-A96, A96V)
 - Berücksichtigen Sie, dass bei in Serie geschalteten Signalgebern, wie unten dargestellt, aufgrund des internen Widerstandes der LEDs ein beträchtlicher Spannungsabfall auftritt. (Siehe Interner Spannungsabfall in den Technischen Daten der Signalgeber.) [Bei "n" angeschlossenen Signalgebern nimmt der Spannungsabfall um den Faktor "n" zu.] Es ist möglich, dass ein Signalgeber korrekt arbeitet und die Last gleichzeitig nicht funktioniert.



- Ähnlich kann auch bei einer bestimmten Spannung die Last unwirksam sein, während der Signalgeber korrekt funktioniert. Deshalb muss nach Ermittlung der Mindestbetriebsspannung der Last die nachstehende Formel erfüllt sein.

$$\text{Versorgungsspannung} - \begin{matrix} \text{Interner} \\ \text{Spannungsabfall} \\ \text{des Signalgebers} \end{matrix} > \begin{matrix} \text{Mindestbetriebsspannung} \\ \text{der Last} \end{matrix}$$

- 2) Falls der interne Widerstand einer LED einen Störfaktor darstellt, wählen Sie einen Signalgeber ohne LED (Modell A90, A90V).

<Elektronische Signalgeber>

- 3) Im Allgemeinen ist der interne Spannungsabfall bei Verwendung eines elektronischen Signalgebers mit 2-Draht-System größer als bei Verwendung eines Reed-Schalters. Befolgen Sie dieselben Hinweise wie unter Punkt 1 oben. Beachten Sie außerdem, dass kein 12VDC-Relais verwendet werden kann.

5. Achten Sie auf Kriechströme.

<Elektronische Signalgeber>

Bei einem elektronischen Signalgeber mit 2-Draht-System fließt, selbst im ausgeschalteten Zustand, ein Kriechstrom zur Betätigung des inneren Schaltkreises in Richtung Last.

$$\text{Arbeitsstrom der Last} > \text{Kriechstrom} \\ \text{(Eingangssignal der Steuerung AUS)}$$

Falls die oben stehende Bedingung nicht erfüllt wird, wird der interne Stromkreis nicht ordnungsgemäß zurückgesetzt (er bleibt auf EIN). Verwenden Sie in diesem Fall einen Signalgeber mit 3-Draht-System. Der Kriechstrom nimmt bei Parallelanschluss von "n" Signalgebern um den Faktor "n" zu.

6. Verwenden Sie keine Last, die Spannungsspitzen erzeugt.

<Reed-Schalter>

Verwenden Sie eine Kontaktschutzbox, falls eine Last angesteuert wird, die Spannungsspitzen erzeugt, wie z. B. ein Relais.

<Elektronische Signalgeber>

Obwohl am Ausgang des elektronischen Signalgebers zum Schutz gegen Spannungsspitzen eine Zenerdiode angeschlossen ist, können durch wiederholte Spannungsspitzen Schäden verursacht werden. Wenn eine Last, die Spannungsspitzen erzeugt (z. B. ein Relais oder ein Elektromagnetventil), direkt angesteuert werden soll, verwenden Sie einen Signalgeber, mit einem integrierten Element zur Funkenlöschung.

7. Hinweise für die Verwendung in Verriegelungsschaltkreisen

Wenn ein Signalgeber für ein zuverlässiges Verriegelungssignal verwendet wird, sehen Sie ein doppeltes Verriegelungssystem zum Schutz gegen Funktionsstörungen vor, indem Sie eine mechanische Schutzfunktion einbauen oder einen weiteren Schalter (Sensor) neben dem Signalgeber verwenden. Führen Sie außerdem regelmäßige Instandhaltungsinspektionen durch, und überprüfen Sie die ordnungsgemäße Funktion.

8. Lassen Sie ausreichend Freiraum für Instandhaltungsarbeiten.

Planen Sie beim Entwurf neuer Anwendungen genügend Freiraum für die Durchführung von technischen Inspektionen und Instandhaltungsmaßnahmen ein.



Montage und Einstellung

! Warnung

1. Vermeiden Sie, dass Signalgeber hinunterfallen oder eingedrückt werden.

Vermeiden Sie bei der Handhabung, dass die Signalgeber hinunterfallen oder eingedrückt werden, und setzen Sie sie keiner übermäßigen Stoßbelastung aus (max. 300 m/s² für Reed-Schalter und max. 1000m/s² max. für Elektronische Signalgeber). Auch bei intaktem Gehäuse kann der Signalgeber innen beschädigt sein und Funktionsstörungen verursachen.

2. Halten Sie einen Zylinder nie an den Signalgeberdrähten fest.

Halten Sie einen Zylinder nie an seinen Anschlussdrähten. Das kann nicht nur ein Reißen der Drähte, sondern aufgrund der Belastung auch Schäden an Bauteilen im Inneren des Signalgebers verursachen.

3. Befestigen Sie die Signalgeber mit dem richtigen Anzugsmoment.

Wird ein Signalgeber mit einem zu hohen Anzugsmoment festgezogen, können die Befestigungsschrauben oder der Signalgeber selbst beschädigt werden. Bei einem zu niedrigen Anzugsmoment hingegen kann der Signalgeber aus der Position gleiten. (Signalgebermontage und Anzugsmoment siehe Seite 7.)

4. Installieren Sie die Signalgeber in mittlerer Schaltposition.

Justieren Sie die Einbauposition des Signalgebers so, dass der Kolben im mittleren Schaltbereich des Signalgebers anhält (Signalgeber in Stellung EIN). Wenn der Signalgeber am Rand der Schaltposition befestigt wird (nahe dem Ein- oder Ausschalt-punkt), ist das Schaltverhalten möglicherweise nicht stabil.

<D-M9□>

Wenn zum Ersatz älterer Serien der Signalgeber D-M9 verwendet wird, kann dieser aufgrund seines eingeschränkteren Betriebsbereichs möglicherweise nicht funktionieren. so z. B. bei

- Anwendungen, bei denen die Halteposition des Antriebs variieren und den Betriebsbereich des Signalgeber überschreiten kann, wie z. B. Schiebe-, Press-, Klemmfunktionen usw.
- Anwendungen, bei denen der Signalgeber zur Erfassung einer Zwischenstopposition des Antriebs verwendet wird (In diesem Fall wird die Erfassungszeit verkürzt).

In diesen Fällen muss der Signalgeber auf die Mitte des erforderlichen Erfassungsbereichs eingestellt werden.

! Achtung

1. Befestigen Sie den Schalter mit der am Schaltergehäuse angebrachten Schraube. Werden andere als die angegebenen Schrauben benutzt, kann der Signalgeber beschädigt werden.

Anschluss

! Warnung

1. Vermeiden Sie ein wiederholtes Biegen oder Dehnen der Drähte.

Biege- und Dehnbelastungen verursachen Brüche in den Anschlussdrähten.

2. Schließen Sie die Last an, bevor das System unter Spannung gesetzt wird.

<2-Draht-System>

Wenn die Systemspannung angelegt wird, und der Signalgeber nicht an eine Last angeschlossen ist, wird dieser durch den zu hohen Stromfluss sofort zerstört.

3. Überprüfen Sie die Isolierung der elektrischen Anschlüsse.

Stellen Sie sicher, dass die Isolierung der Anschlüsse nicht fehlerhaft ist (Kontakt mit anderen Schaltungen, Erdungsfehler, defekte Isolierungen zwischen Anschlüssen usw.). Zu großer Stromfluss in einen Signalgeber kann Schaden verursachen.

Anschluss

4. Verlegen Sie die Leitungen nicht zusammen mit Strom- oder Hochspannungsleitungen.

Verlegen Sie die Leitungen getrennt von Strom- oder Hochspannungsleitungen. Die Anschlüsse dürfen zu diesen Leitungen weder parallel verlaufen noch dürfen sie Teil derselben Schaltung sein. Elektrische Kopplungen können Fehlfunktionen des Signalgebers verursachen.

5. Verhindern Sie Lastkurzschlüsse.

<Reed-Schalter>

Wird das System mit kurzgeschlossener Last eingeschaltet, so wird der Signalgeber durch den hohen Stromfluss sofort zerstört.

<Elektronische Signalgeber>

D-M9□ sowie alle Modelle mit PNP-Ausgang besitzen keine eingebauten Schutzschaltungen gegen Kurzschlüsse. Bei einem Lastkurzschluss werden diese Signalgeber, wie die Reed-Schalter, sofort zerstört. Achten Sie beim Gebrauch von Signalgebern mit 3-Draht-System besonders darauf, die braune [rote] Eingangsleitung nicht mit der schwarzen [weißen] Ausgangsleitung zu vertauschen.

6. Achten Sie auf korrekten Anschluss.

<Reed-Schalter>

Ein Signalgeber mit 24 VDC und Betriebsanzeige hat Polarität. Das braune [rote] Kabel ist (+) und das blaue [schwarze] Kabel ist (-).

- 1) Bei einem Vertauschen der Anschlüsse schaltet der Signalgeber ordnungsgemäß, die LED leuchtet jedoch nicht. Beachten Sie auch, dass ein zu hoher Strom die LED beschädigt und diese danach nicht mehr funktioniert.

Betreffende Modelle: D-A93, A93V

<Elektronische Signalgeber>

- 1) Bei Vertauschen der Anschlüsse eines Signalgebers mit 2-Draht-System wird der Signalgeber nicht beschädigt, da er mit einer Schutzschaltung ausgestattet ist. Er bleibt jedoch in der Position EIN. Trotzdem sollte ein Vertauschen der Kabel vermieden werden, weil der Signalgeber durch einen Lastkurzschluss zerstört werden kann.

- 2) Wenn die Stromversorgungsanschlüsse (+) und (-) bei einem Signalgeber mit 3-Draht-System vertauscht werden, ist der Signalgeber gegen einen Kurzschluss geschützt. Wird jedoch der Anschluss (+) mit dem blauen [schwarzen] Draht und der Anschluss (-) mit dem schwarzen [weißen] Draht verbunden, wird der Signalgeber beschädigt.

<D-M9□>

D-M9□ haben keinen eingebauten Kontaktschutz-Schaltkreis. Beachten Sie, dass der Signalgeber zerstört wird, wenn die Spannungsversorgungsanschlüsse vertauscht werden (z. B. Vertauschen der Anschlussleitungen (+) und (-)).

* Geänderte Anschlussfarben

Die Farben der Anschlussdrähte von SMC-Signalgebern wurden gemäß der Norm NECA (Nippon Electric Control Industries Association) Standard 0402 für alle ab September 1996 hergestellten Serien geändert. Genaue Informationen entnehmen Sie bitte den nachstehenden Tabellen. Solange sowohl Anschlussdrähte mit der alten als auch mit der neuen Farbordnung benutzt werden, muss besonders auf die jeweilige Polarität geachtet werden.

2-Draht

	Alte Farbordnung	Farbordnung nach Änderung
Ausgang (+)	rot	braun
Ausgang (-)	schwarz	blau

3-Draht

	Alte Farbordnung	Farbordnung nach Änderung
Spannungsvers.	rot	braun
Masse	weiß	schwarz
Ausgang	schwarz	blau

Elektronischer Signalgeber mit Diagnoseausgang

	Alte Farbordnung	Farbordnung nach Änderung
Spannungsvers.	rot	braun
Masse	schwarz	blau
Ausgang	weiß	schwarz
Diagnose-Ausgang	gelb	orange

Elektronischer Signalgeber mit Signalkonstanthaltung und Diagnoseausgang

	Alte Farbordnung	Farbordnung nach Änderung
Spannungsvers.	rot	braun
Masse	schwarz	blau
Ausgang	weiß	schwarz
Diagnoseausgang mit Signalkonstanthaltung	gelb	orange



Serie CU

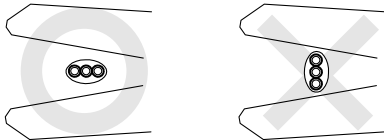
Signalgeber Sicherheitshinweise 3

Vor der Inbetriebnahme durchlesen.

Anschluss

⚠ Achtung

1. Achten Sie beim Abisolieren des Kabelmantels auf die Abziehrichtung. Die Isolierung kann bei falscher Abziehrichtung gespalten oder beschädigt werden. (Nur D-M9□)



* Bei einem 2-adrigen Kabel kann ein Abisolierer für runde Kabel (ø2,0) verwendet werden.

Einsatzumgebung

⚠ Warnung

1. Setzen Sie Signalgeber nie in der Umgebung von explosiven Gasen ein.

Die Signalgeber sind nicht explosionsicher gebaut und dürfen daher nie in Umgebungen mit explosiven Gasen eingesetzt werden, da folgenschwere Explosionen verursacht werden können.

2. Setzen Sie Signalgeber nicht im Wirkungsbereich von Magnetfeldern ein.

Dies kann zu Fehlfunktionen der Signalgeber oder zur Entmagnetisierung der Magnete in den Signalgebern führen. (In einigen Fällen können magnetfeldresistente Signalgeber verwendet werden. Weitere Informationen erhalten Sie von SMC.)

3. Setzen Sie Signalgeber nicht an Orten ein, an denen sie permanent mit Wasser in Kontakt sind.

Der Signalgeber erfüllt den IEC-Konstruktionsstandard IP67 (JIS C 0920: wasserfest). Sie sollten jedoch nicht für Anwendungen eingesetzt werden, in denen sie permanent Wasserspritzern oder -Sprühnebel ausgesetzt sind. Das kann die Beschädigung der Isolierung oder das Aufquellen des Harzes zur Folge haben und zu Funktionsstörungen führen.

4. Setzen Sie Signalgeber nicht zusammen mit Öl oder Chemikalien ein.

Wenden Sie sich bitte an SMC, falls Signalgeber in Umgebungen mit Kühlfüssigkeiten, Lösungsmitteln, verschiedenen Ölen oder Chemikalien eingesetzt werden sollen. Auch ein kurzzeitiger Einsatz unter diesen Bedingungen kann die Funktionstüchtigkeit des Signalgebers durch eine Beschädigung der Isolierung, durch Funktionsstörungen aufgrund des aufquellenden Harzes oder ein Verhärten der Anschlussdrähte beeinträchtigen.

5. Setzen Sie Signalgeber keinen extremen Temperaturschwankungen aus.

Wenden Sie sich an SMC, wenn Signalgeber in Umgebungen eingesetzt werden sollen, in denen außergewöhnliche Temperaturschwankungen auftreten, da die Funktionstüchtigkeit der Signalgeber dadurch beeinträchtigt wird.

Betriebsumgebungen

6. Setzen Sie Signalgeber nie starken Schlägen oder Stößen aus.

<Reed-Schalter>

Wir der Reed-Schalter während des Betriebs zu hohen Stoßbelastungen ausgesetzt (max. 300 m/s²), kommt es am Kontaktpunkt zu Funktionsstörungen, wodurch ein Signal kurzzeitig (max. 1 ms) erzeugt oder abgebrochen wird. Fragen Sie SMC, inwiefern es aufgrund der Beschaffenheit des Einsatzortes notwendig ist, einen elektronischen Signalgeber zu verwenden.

7. Setzen Sie Signalgeber nicht in Umgebungen ein, in denen Spannungsspitzen auftreten.

<Elektronische Signalgeber>

Wenn Geräte, die hohe Spannungsspitzen erzeugen (elektromagnetische Heber, Hochfrequenz-Induktionsöfen, Motoren usw.) in der Nähe von Antrieben, die mit elektronischen Signalgebern bestückt sind, eingesetzt werden, können durch ihre Nähe bzw. ihren Druck innere Schaltelemente des Signalgebers zerstört oder beschädigt werden. Verwenden Sie keine Erzeuger von Spannungsspitzen, und achten Sie auf ordnungsgemäße Verkabelung.

8. Meiden Sie Eisenstaubkonzentrationen oder engen Kontakt mit magnetischen Stoffen.

Wenn sich eine hohe Konzentration von Eisenstaub, wie Metallspäne oder Schweißspritzer, oder ein magnetischer Stoff in der Nähe eines Zylinders mit Signalgebern befindet, können aufgrund eines Magnetkraftverlustes innerhalb des Zylinders Funktionsstörungen im Signalgeber auftreten.

Instandhaltung

⚠ Warnung

1. Führen Sie die folgenden Instandhaltungsmaßnahmen regelmäßig zur Vermeidung unerwarteter Funktionsstörungen der Signalgeber durch.

- 1) Ziehen Sie die Montageschrauben ordnungsgemäß fest. Falls die Schrauben sich lockern, oder ein Signalgeber sich außerhalb seiner ursprünglichen Einbauposition befindet, korrigieren Sie die Position, und ziehen Sie die Schrauben erneut fest.
- 2) Überprüfen Sie die Anschlussdrähte auf Unversehrtheit. Um einer fehlerhaften Isolierung vorzubeugen, wechseln Sie den Signalgeber aus bzw. reparieren Sie die Anschlussdrähte, wenn ein Schaden entdeckt wird.
- 3) Überprüfen Sie bei einem Signalgeber mit zweifarbiger Anzeige, ob die grüne LED aufleuchtet.

Überprüfen Sie, ob die grüne LED beim Anhalten in der eingestellten Position leuchtet. Wenn die rote LED aufleuchtet, ist die Einbauposition nicht korrekt gewählt. Richten Sie den Signalgeber aus, bis die grüne LED leuchtet.

Diverses

⚠ Warnung

1. Wenden Sie sich bitte an SMC bezüglich Wasserfestigkeit, Elastizität der Anschlussdrähte, Anwendungen in der Nähe von Schweißarbeiten usw.



EUROPEAN SUBSIDIARIES:



Austria

SMC Pneumatik GmbH (Austria).
Girakstrasse 8, A-2100 Korneuburg
Phone: +43 2262-622800, Fax: +43 2262-62285
E-mail: office@smc.at
http://www.smc.at



France

SMC Pneumatique, S.A.
1, Boulevard de Strasbourg, Parc Gustave Eiffel
Bussy Saint Georges F-77607 Marne La Vallée Cedex 3
Phone: +33 (0)1-6476 1000, Fax: +33 (0)1-6476 1010
E-mail: contact@smc-france.fr
http://www.smc-france.fr



Netherlands

SMC Pneumatics BV
De Ruyterkade 120, NL-1011 AB Amsterdam
Phone: +31 (0)20-5318888, Fax: +31 (0)20-5318880
E-mail: info@smcpneumatics.nl
http://www.smc-pneumatics.nl



Spain

SMC España, S.A.
Zuazobidea 14, 01015 Vitoria
Phone: +34 945-184 100, Fax: +34 945-184 124
E-mail: post@smc.smces.es
http://www.smc.eu



Belgium

SMC Pneumatics N.V./S.A.
Nijverheidsstraat 20, B-2160 Wommelgem
Phone: +32 (0)3-355-1464, Fax: +32 (0)3-355-1466
E-mail: info@smcpneumatics.be
http://www.smc-pneumatics.be



Germany

SMC Pneumatik GmbH
Boschring 13-15, D-63329 Egelsbach
Phone: +49 (0)6103-4020, Fax: +49 (0)6103-402139
E-mail: info@smc-pneumatik.de
http://www.smc-pneumatik.de



Norway

SMC Pneumatics Norway A/S
Vollsveien 13 C, Granfos Næringspark N-1366 Lysaker
Tel: +47 67 12 90 20, Fax: +47 67 12 90 21
E-mail: post@smc-norge.no
http://www.smc-norge.no



Sweden

SMC Pneumatics Sweden AB
Ekhagsvägen 29-31, S-141 71 Huddinge
Phone: +46 (0)8-603 12 00, Fax: +46 (0)8-603 12 90
E-mail: info@smcpneumatics.se
http://www.smc.nu



Bulgaria

SMC Industrial Automation Bulgaria EOOD
Business Park Sofia, Building 8 - 6th floor, BG-1715 Sofia
Phone: +359 2 9744492, Fax: +359 2 9744519
E-mail: office@smc.bg
http://www.smc.bg



Greece

SMC Hellas EPE
Anageniseos 7-9 - P.C. 14342, N. Philadelphia, Athens
Phone: +30-210-2717265, Fax: +30-210-2717766
E-mail: sales@smchellas.gr
http://www.smc-hellas.gr



Poland

SMC Industrial Automation Polska Sp.z.o.o.
ul. Poloneza 89, PL-02-826 Warszawa.
Phone: +48 22 211 9600, Fax: +48 22 211 9617
E-mail: office@smc.pl
http://www.smc.pl



Switzerland

SMC Pneumatik AG
Dorfstrasse 7, CH-8484 Weisslingen
Phone: +41 (0)52-396-3131, Fax: +41 (0)52-396-3191
E-mail: info@smc.ch
http://www.smc.ch



Croatia

SMC Industrijska automatika d.o.o.
Crnomerec 12, HR-10000 ZAGREB
Phone: +385 1 377 66 74, Fax: +385 1 377 66 74
E-mail: office@smc.hr
http://www.smc.hr



Hungary

SMC Hungary Ipari Automatizálási Kft.
Torbágy út 19, H-2045 Törökbálint
Phone: +36 23 511 390, Fax: +36 23 511 391
E-mail: office@smc.hu
http://www.smc.hu



Portugal

SMC Sucursal Portugal, S.A.
Rua de Engº Ferreira Dias 452, 4100-246 Porto
Phone: +351 226 166 570, Fax: +351 226 166 589
E-mail: postpt@smc.smces.es
http://www.smc.eu



Turkey

Entek Pnömatik San. ve Tic. A*.
Perpa Ticaret Merkezi B Blok Kat:11 No: 1625, TR-34386, Okmeydanı, Istanbul
Phone: +90 (0)212-444-0762, Fax: +90 (0)212-221-1519
E-mail: smc@entek.com.tr
http://www.entek.com.tr



Czech Republic

SMC Industrial Automation CZ s.r.o.
Hudcova 78a, CZ-61200 Brno
Phone: +420 5 414 24611, Fax: +420 5 412 18034
E-mail: office@smc.cz
http://www.smc.cz



Ireland

SMC Pneumatics (Ireland) Ltd.
2002 Citywest Business Campus, Naas Road, Saggart, Co. Dublin
Phone: +353 (0)1-403 9000, Fax: +353 (0)1-464-0500
E-mail: sales@smcpneumatics.ie
http://www.smc-pneumatics.ie



Romania

SMC Romania srl
Str Frunzei 29, Sector 2, Bucharest
Phone: +40 213205111, Fax: +40 213261489
E-mail: smcromania@smcromania.ro
http://www.smcromania.ro



UK

SMC Pneumatics (UK) Ltd
Vincent Avenue, Crownhill, Milton Keynes, MK8 0AN
Phone: +44 (0)800 1382930 Fax: +44 (0)1908-555064
E-mail: sales@smcpneumatics.co.uk
http://www.smc-pneumatics.co.uk



Denmark

SMC Pneumatik A/S
Egeskovvej 1, DK-8700 Horsens
Phone: +45 70252900, Fax: +45 70252901
E-mail: smc@smcdk.com
http://www.smcdk.com



Italy

SMC Italia S.p.A
Via Garibaldi 62, I-20061 Carugate, (Milano)
Phone: +39 (0)2-92711, Fax: +39 (0)2-9271365
E-mail: mailbox@smcitalia.it
http://www.smcitalia.it



Russia

SMC Pneumatik LLC.
4B Sverdlovskaja nab. St. Petersburg 195009
Phone: +7 812 718 5445, Fax: +7 812 718 5449
E-mail: info@smc-pneumatik.ru
http://www.smc-pneumatik.ru



Estonia

SMC Pneumatics Estonia OÜ
Laki 12, 106 21 Tallinn
Phone: +372 6510370, Fax: +372 65110371
E-mail: smc@smcpneumatics.ee
http://www.smc-pneumatics.ee



Latvia

SMC Pneumatics Latvia SIA
Smerļa 1-705, Rīga LV-1006
Phone: +371 781-77-00, Fax: +371 781-77-01
E-mail: info@smclv.lv
http://www.smclv.lv



Slovakia

SMC Priemyselna Automatizacia, s.r.o.
Fatranska 1223, 01301 Teplicka Nad Vahom
Phone: +421 41 3213212 - 6 Fax: +421 41 3213210
E-mail: office@smc.sk
http://www.smc.sk



Finland

SMC Pneumatics Finland Oy
PL72, Tiistinniityntie 4, SF-02231 ESPOO
Phone: +358 207 513513, Fax: +358 207 513595
E-mail: smcfi@smc.fi
http://www.smc.fi



Lithuania

SMC Pneumatics Lietuva, UAB
Oslo g.1, LT-04123 Vilnius
Phone: +370 5 264 81 26, Fax: +370 5 264 81 26



Slovenia

SMC industrijska Avtomatika d.o.o.
Mirnska cesta 7, SI-8210 Trebnje
Phone: +386 7 3885412 Fax: +386 7 3885435
E-mail: office@smc.si
http://www.smc.si



OTHER SUBSIDIARIES WORLDWIDE:

ARGENTINA, AUSTRALIA, BOLIVIA, BRASIL, CANADA, CHILE,
CHINA, HONG KONG, INDIA, INDONESIA, MALAYSIA, MEXICO,
NEW ZEALAND, PHILIPPINES, SINGAPORE, SOUTH KOREA,
TAIWAN, THAILAND, USA, VENEZUELA

<http://www.smc.eu>
<http://www.smcworld.com>