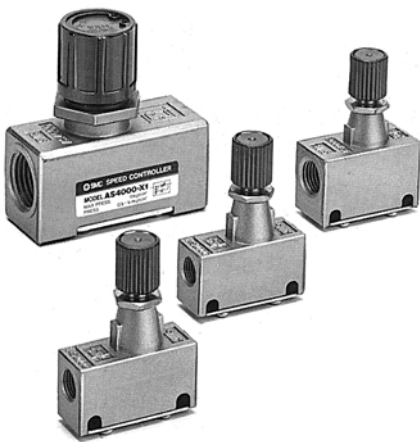


Drosselrückschlagventil mit Restluft-Ablassventil

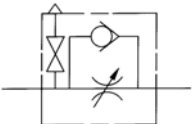
Serie AS □□□□E Standard

Der Druck kann durch Knopfdruck restlos abgelassen werden.

Handablass-Knopf: rot



Symbol



Durchfluss/Äquivalenter Querschnitt

Modell	Gewindeanschluss	Freier Volumenstrom		Regulierbarer Volumenstrom		Verwendbarer Kolben- \varnothing (mm)	Gewicht (g)
		Volumenstrom (l/min(ANR))	Äquivalenter Querschnitt (mm ²)	Volumenstrom (l/min(ANR))	Äquivalenter Querschnitt (mm ²)		
AS2000E-01	Rc(PT)1/8	340	5.2	250	3.8	20, 25, 32, 40	90
AS2000E-02	Rc(PT)1/4						115
AS3000E-02	Rc(PT)1/4	810	12.3	810	12.3	32, 40, 50, 63	130
AS3000E-03	Rc(PT)3/8						
AS4000E-02	Rc(PT)1/4	1670	25.5	1670	25.5	40, 50, 63, 80, 100	225
AS4000E-03	Rc(PT)3/8						
AS4000E-04	Rc(PT)1/2						

Anm.) Eingangsdruck: 0.5MPa, Temperatur: 20°C.

Technische Daten

Prüfdruck	1.5MPa
Max. Betriebsdruck	1.0MPa
Min. Betriebsdruck	0.05MPa
Umgebungs- und Medientemperatur	-5 bis 60°C (nicht gefroren)
Einstellbereich der Nadel	8 Umdrehungen
Äquivalenter Querschnitt	0.8mm ²

Bestellschlüssel

AS 2 000 E -01

Baugröße

2	1/8, 1/4
3	3/8
4	1/2

Gewindeanschluss

Gewindeanschluss	Verwendbare Serien
01	Rc(PT)1/8 AS2000E
02	Rc(PT)1/4 AS2000E, 3000E, 4000E
03	Rc(PT)3/8 AS3000E, 4000E
04	Rc(PT)1/2 AS4000E

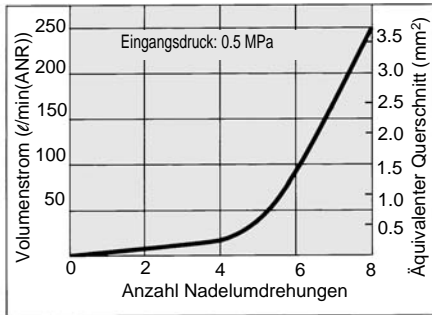
Mit Handablass

⚠ Achtung

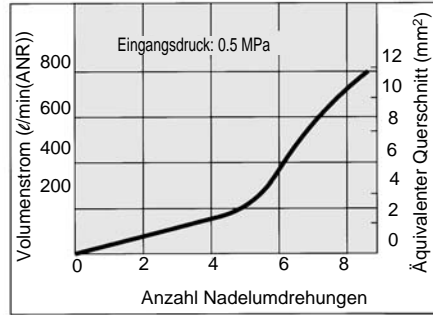
Vor der Inbetriebnahme durchlesen.
Siehe S. 0-20 und 0-21 für Sicherheitshinweise und allgemeine Vorsichtsmassnahmen zu den in diesem Katalog erwähnten Produkten und S. 4.0-4 bis 4.0-5 für allgemeine Vorsichtsmassnahmen zu allen Serien.

Einstellnadel/Durchfluss-Kennlinien

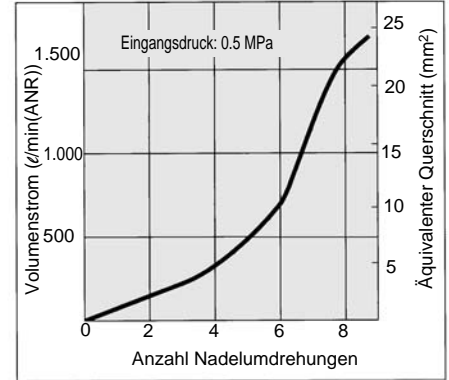
AS2000E



AS3000E

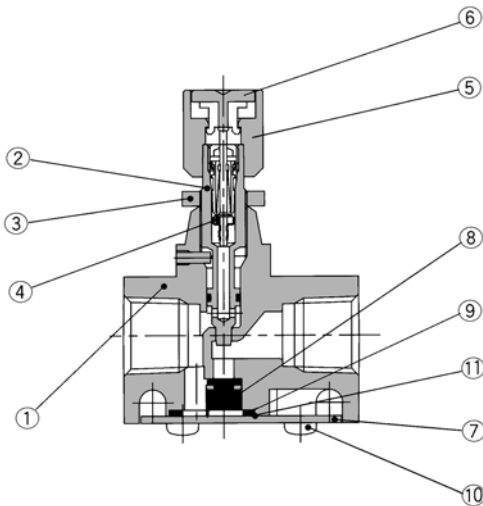


AS4000E

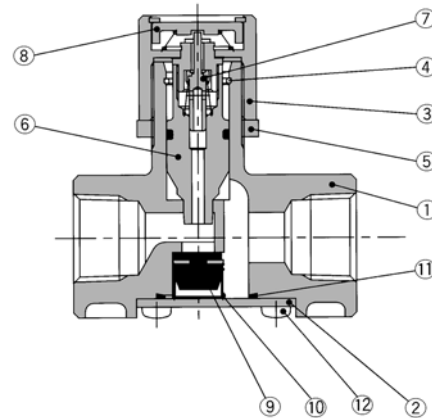


Konstruktion

AS2000E/3000E



AS4000E



Stückliste

Pos.	Bezeichnung	Modell	
		AS2000	AS3000
①	Gehäuse	Zinklegierung	Aluminium
②	Einstellnadel	Messing	Messing
③	Gegenmutter	Messing	Messing
④	Ventileinsatz	—	—
⑤	Drehknopf	Aluminium (rot)	Aluminium (rot)
⑥	Druckknopf	POM (rot)	POM (rot)
⑦	Kappe	rostfreier Stahl	rostfreier Stahl
⑧	Ventil	NBR	
⑨	Feder	rostfreier Stahl	
⑩	Kreuzschlitzschraube	rostfreier Stahl	
⑪	O-Ring	NBR	

Stückliste

Pos.	Bezeichnung	Material	Bemerkung
①	Gehäuse	Aluminium	chromatiert
②	Kappe	SPC	vernickelt
③	Drehknopf	Zinklegierung	chromatiert, rot
④	Ring	Federstahl	verz. und chromatiert
⑤	Gegenmutter	Zinklegierung	chromatiert
⑥	Einstellnadel	Aluminium	chromatiert
⑦	Ventil	NBR/rostfreier Stahl	
⑧	Druckknopf	POM	rot
⑨	Ventil	NBR, Messing	
⑩	Feder	rostfreier Stahl	
⑪	O-Ring	NBR	
⑫	Kreuzschlitzschraube	Stahl	

AS

ASN

AQ

ASV

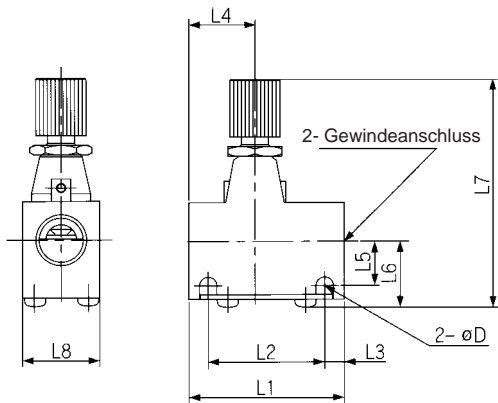
AK

ASS

Serie AS□□□□E

Abmessungen

AS2000E/3000E



Modell	Gewindeanschluss	L1	L2	L3	L4	L5	L6	L7		L8	D
								MAX.	MIN.		
AS2000E-01	Rc(PT)1/8	40	30	5	17	10	15.5	61.5	57	16	4.5
AS2000E-02	Rc(PT)1/4	40	30	5	23	12	17	63.5	59	20	4.5
AS3000E-02, 03	Rc(PT)1/4, 3/8	56	45.5	5.25	25	13.25	20.6	76	69	26	5.5

AS4000E

