

Drosselrückschlagventil für Langsamlauf Zylinder

Serie AS-FM

Mit Steckverbindung (Kunststoffgehäuse)



Modell

Winkel-Typ	Universal-Typ	Gewinde-anschluss	Verwendbarer Schlauch-Aussen-ø													
			Metrische Grösse					Zollmass								
			3.2	4	6	8	10	1/8"	5/32"	3/16"	1/4"	5/16"	3/8"			
AS12■1FM-M5	AS13■1FM-M5	M5	●	●	●											
AS22■1FM-01	AS23■1FM-01	R1/8	●	●	●	●										
AS22■1FM-02	AS23■1FM-02	R1/4		●	●	●	●									
AS12■1FM-U10/32	AS13■1FM-U10/32	10-32UNF								●	●	●	●			
AS22■1FM-N01	AS23■1FM-N01	NPT1/8								●	●	●	●	●		
AS22■1FM-N02	AS23■1FM-N02	NPT1/4									●	●	●	●	●	

Technische Daten

Prüfdruck	1.5MPa
Max. Betriebsdruck	1.0MPa
Min. Betriebsdruck	0.1MPa
Umgebungs- und Medientemperatur	-5 bis 60°C (nicht gefroren)
Einstellbereich der Nadel	10 Umdrehungen (20 Umdrehungen ^{Anm. 1)})
Verwendbares Schlauchmaterial ^{Anm. 2)}	Nylon, Weichnylon, PUR, Weich-PUR
Option ^{Anm. 3)}	Mit Teflonband

Anm. 1) Für Ausführungen AS12□1FM und AS13□1FM.

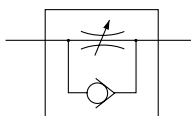
Anm. 2) Beachten Sie den max. Betriebsdruck bei Verwendung von Weich-Nylon, PUR und Weich-PUR.

Anm. 3) M5 und U10/10 sind nicht teflonisiert.

Anm. 4) Alle Messingteile sind chemisch vernickelt.

Der Drehknopf des M5-Typs und die Gegenmutter der luftgesteuerten Ausführung sind schwarz verzinkt und verchromt.

Symbol



Anzeige der Durchflussrichtung am Gehäuse

	Abluftdrossel	Zuluftdrossel
Symbol		
JIS-Symbol		

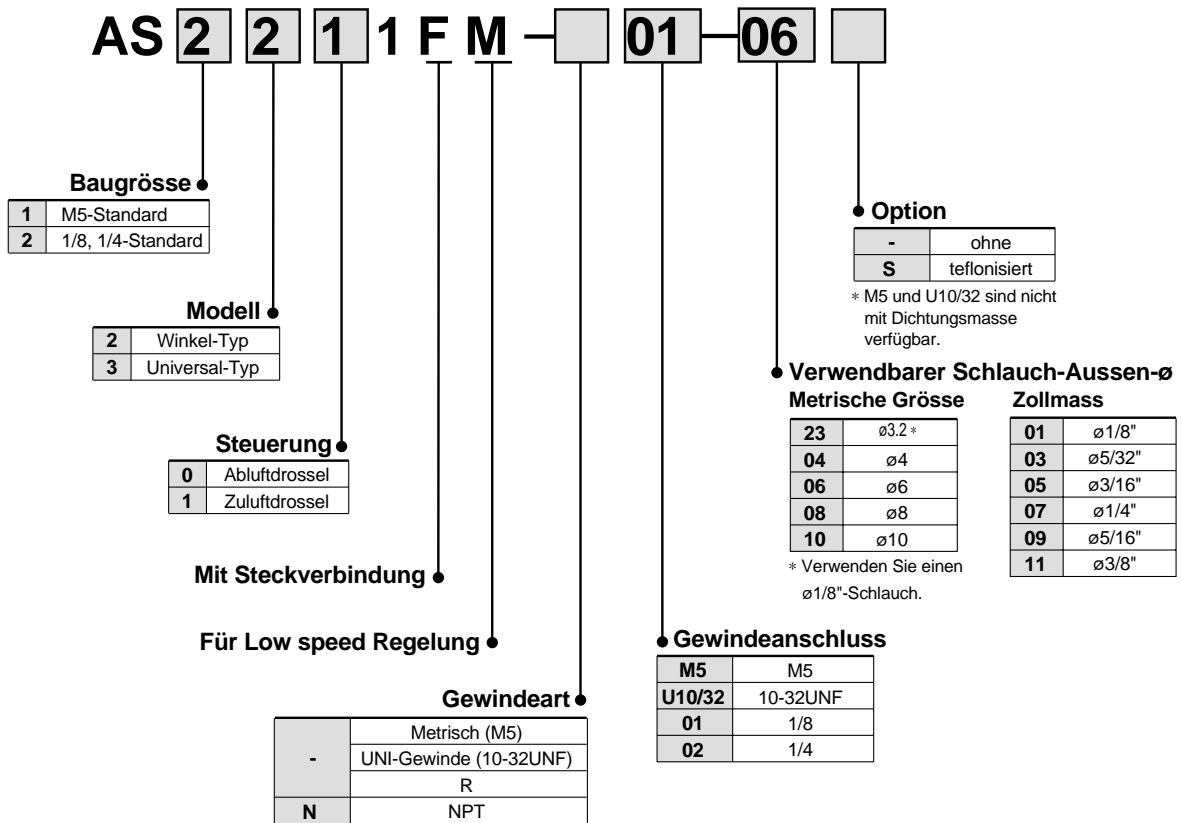
Durchfluss und äquivalenter Querschnitt

Schlauch-Aussen-ø	Metrische Grösse	AS12■1FM AS13■1FM	AS22■1FM-■01 AS23■1FM-■01	AS22■1FM-■02 AS23■1FM-■02
	Zollmass	ø1/8", ø5/32", ø3/16" ø1/4"	ø3.2, ø4, ø6	ø3.2, ø4, ø6, ø8
Regulierbarer Volumenstrom	Volumenstrom d_{min} (ANR)	7	12	38
	Äqu. Querschnitt (mm ²)	0.1	0.2	0.6
Freier Volumenstrom	Volumenstrom d_{min} (ANR)	100	180	230
	Äqu. Querschnitt (mm ²)	1.5	2.7	3.5

Anm.) Die Werte für die Durchflussraten gelten bei einem Druck von 0.5 MPa und einer Temperatur von 20°C.

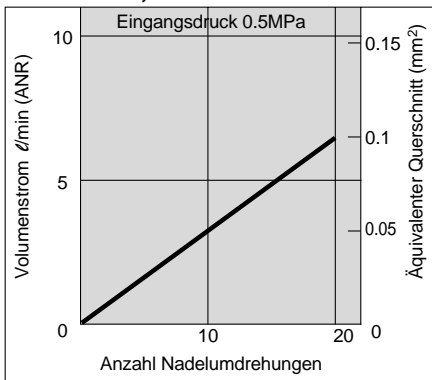
AS
ASN
AQ
ASV
AK
ASS

Bestellschlüssel

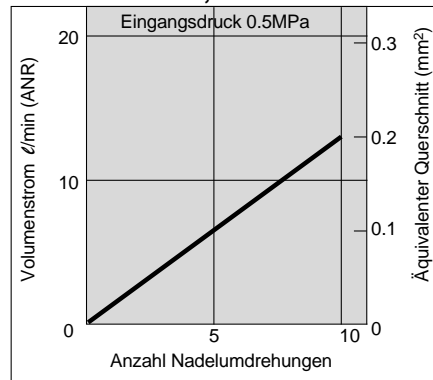


Einstellnadel/Durchfluss-Kennlinien

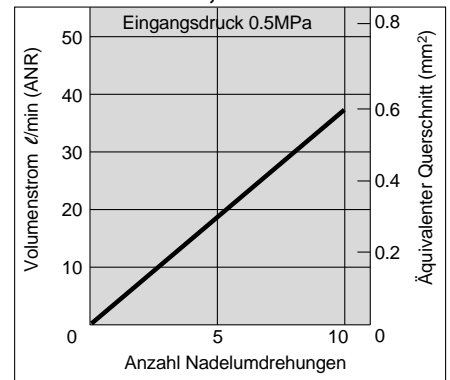
**AS1201FM, AS1211FM
AS1301FM, AS1311FM**



**AS2201FM-□01, AS2211FM-□01
AS2301FM-□01, AS2311FM-□01**



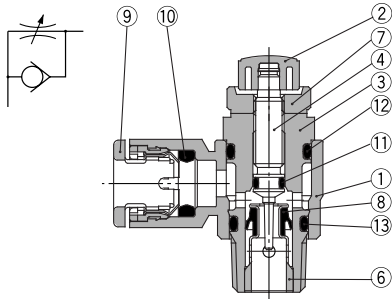
**AS2201FM-□02, AS2211FM-□02
AS2301FM-□02, AS2311FM-□02**



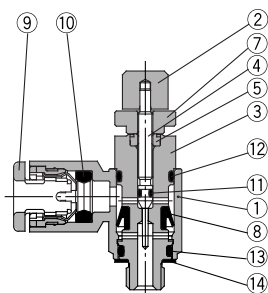
Konstruktion/Winkel-Typ

Abluftdrossel

Symbol

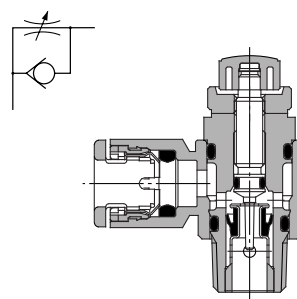


<M5-Typ>
<U10/32-Typ>

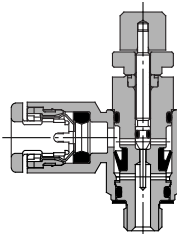


Zuluftdrossel

Symbol



<M5-Typ>
<U10/32-Typ>



Stückliste

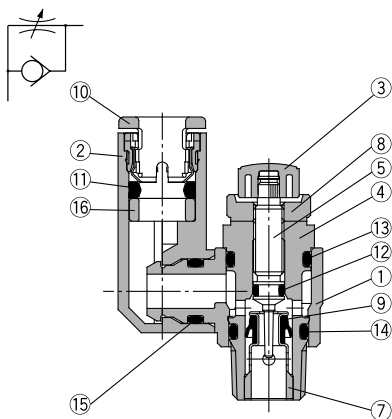
Pos.	Bezeichnung	Material	Bemerkung
1	Gehäuse A	PBT	weiss
2	Drehknopf	PBT	schwarz Anm. 1)
3	Gehäuse B	Messing	chemisch vernickelt
4	Einstellnadel	Messing	chemisch vernickelt
5	Nadelführung	Messing	chemisch vernickelt, Nur Typ M5
6	Ring	Messing	chemisch vernickelt
7	Gegenmutter	Messing Anm. 2)	chemisch vernickelt Anm. 3)
8	Dichtung	NBR	
9	Druckring	POM, rostfreier Stahl	
10	Dichtung	NBR	
11	O-Ring	NBR	
12	O-Ring	NBR	
13	O-Ring	NBR	
14	Dichtung	NBR, rostfreier Stahl	Nur Typ M5

Anm. 1) M5 und U10/32 sind schwarz verzinkt und verchromt.
Anm. 2) Die Ausführung AS22□□1FM ist aus Stahl.
Anm. 3) Die zuluftgesteuerte Ausführung ist schwarz verzinkt und verchromt.

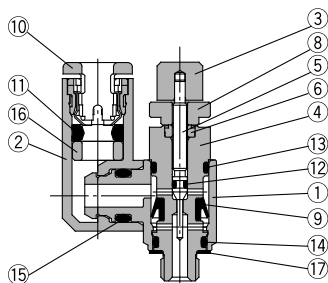
Konstruktion/Universal-Typ

Abluftdrossel

Symbol

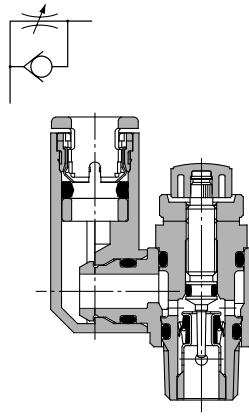


<M5-Typ>
<U10/32-Typ>

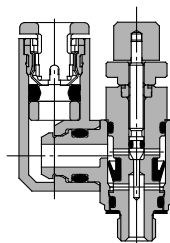


Zuluftdrossel

Symbol



<M5-Typ>
<U10/32-Typ>



Stückliste

Pos.	Bezeichnung	Material	Bemerkung
1	Gehäuse A	PBT	weiss
2	Winkelgehäuse	PBT	weiss
3	Drehknopf	PBT	schwarz Anm. 1)
4	Gehäuse B	Messing	chemisch vernickelt
5	Einstellnadel	Messing	chemisch vernickelt
6	Nadelführung	Messing	chemisch vernickelt, Nur Typ M5
7	Ring	Messing	chemisch vernickelt
8	Gegenmutter	Messing Anm. 2)	chemisch vernickelt Anm. 3)
9	Dichtung	NBR	
10	Druckring	POM, rostfreier Stahl	
11	Dichtung	NBR	
12	O-Ring	NBR	
13	O-Ring	NBR	
14	O-Ring	NBR	
15	O-Ring	NBR	
16	Distanzstück	—	Polyacetal
17	Dichtung	NBR, rostfreier Stahl	Nur Typ M5

Anm. 1) M5 und U10/32 sind schwarz verzinkt und verchromt.
Anm. 2) Die Ausführung AS23□□1FM ist aus Stahl.
Anm. 3) Die zuluftgesteuerte Ausführung ist schwarz verzinkt und verchromt.

AS

ASN

AQ

ASV

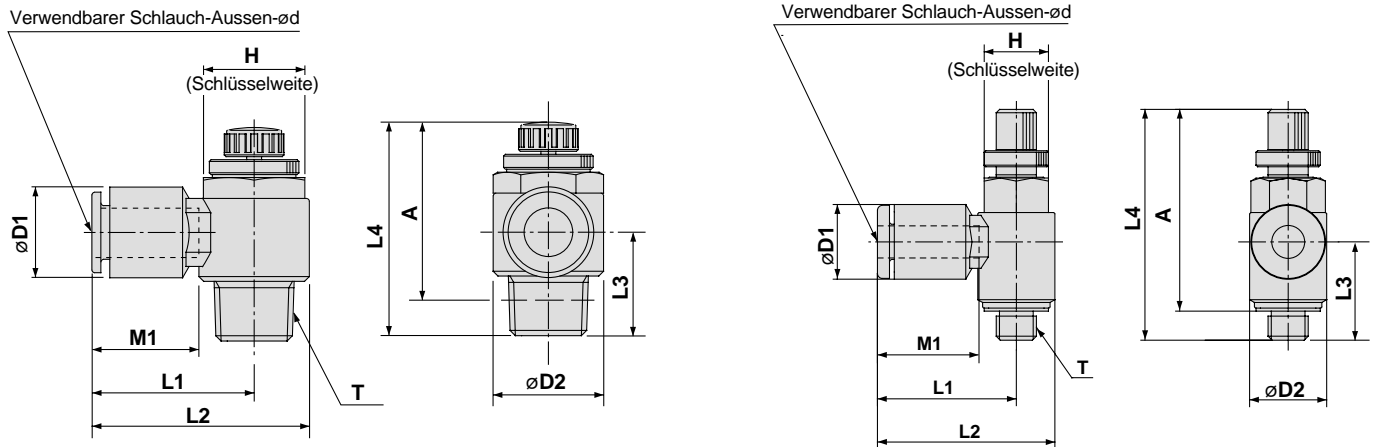
AK

ASS

Serie AS-FM

Abmessungen/Winkel-Typ

M5-Typ U10/32-Typ



Metrische Abmessungen

Modell	d	T	H	D1	D2	L1	L2	L3	L4		A *		M1	Gewicht (g)
									Max.	Min.	Max.	Min.		
AS12□1FM-M5-23	3.2	M5	8	8.4	9.6	17.3	22.1	12.3	28.6	25.8	25	22.2	12.7	7
AS12□1FM-M5-04	4			9.3		22.1								
AS12□1FM-M5-06	6			11.6		22.9								
AS22□1FM-01-23	3.2	R1/8	12	9.3	14.2	20.4	27.5	14.3	36.1	31.1	32.1	27.1	12.7	17
AS22□1FM-01-04	4			9.3		27.5								
AS22□1FM-01-06	6			11.6		27.5								
AS22□1FM-01-08	8			15.2		32.4								
AS22□1FM-02-04	4	R1/4	17	10.4	18.5	25.2	34.4	18.2	40.4	35.4	34.4	29.4	16	32
AS22□1FM-02-06	6			12.8		34.4								
AS22□1FM-02-08	8			15.2		36.4								
AS22□1FM-02-10	10			18.5		43.2								

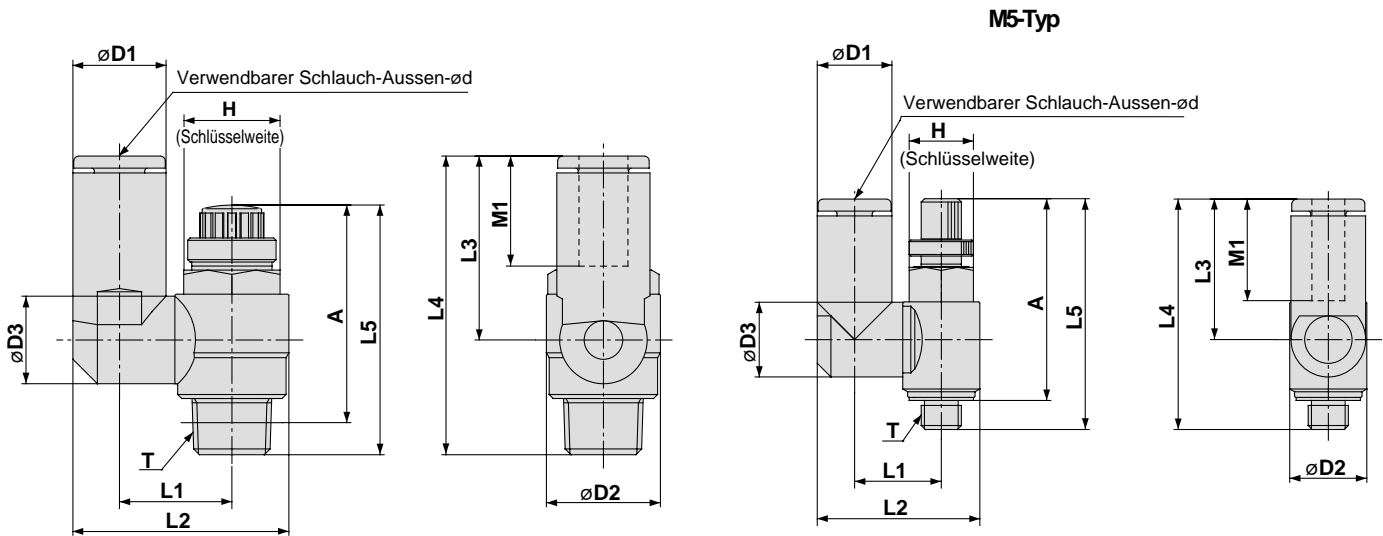
* Referenz-Abmessungen der M5 und R- Gewinde nach dem Einschrauben.

Abmessungen in Zoll

Modell	d	T	H	D1	D2	L1	L2	L3	L4		A *		M1	Gewicht (g)
									Max.	Min.	Max.	Min.		
AS12□1FM-U10/32-01	1/8"	10-32UNF	8	8.4	9.6	17.3	22.1	12.3	33.8	28.8	30.1	25.1	12.7	7
AS12□1FM-U10/32-03	5/32"			9.3		26.1								
AS12□1FM-U10/32-05	3/16"			11.4		23.1								
AS12□1FM-U10/32-07	1/4"			12		23.1								
AS22□1FM-N01-01	1/8"	NPT1/8	12.7	9.3	14.2	20.4	27.5	14.3	36.1	31.1	32.1	27.1	12.7	16
AS22□1FM-N01-03	5/32"			11.4		30.2								
AS22□1FM-N01-05	3/16"			13.2		31								
AS22□1FM-N01-07	1/4"			15.2		32.4								
AS22□1FM-N01-09	5/16"	NPT1/4	17.5	10.4	18.5	25.2	34.4	18.2	40.4	35.4	34.4	29.4	16	32
AS22□1FM-N02-03	5/32"			11.4		34.2								
AS22□1FM-N02-05	3/16"			13.2		34.5								
AS22□1FM-N02-07	1/4"			15.2		36.4								
AS22□1FM-N02-09	5/16"	NPT1/4	17.5	17.9	18.5	33.9	43.2	20	40.4	35.4	34.4	29.4	18.5	34
AS22□1FM-N02-11	3/8"			17.9		43.2								

* Referenz-Abmessungen des 10-32UNF und des NPT-Gewindes nach dem Einschrauben.

Abmessungen/Universal-Typ



Metrische Abmessungen

Modell	d	T	H	D1	D2	D3	L1	L2	L3	L4	L5		A *		M1	Gewicht (g)		
											Max.	Min.	Max.	Min.				
AS13□1FM-M5-23	3.2	M5	8	8.4	9.6	9.3	10.8	19.8	17.5	28.7	28.6	25.8	25	22.2	12.7	8		
AS13□1FM-M5-04	4			20.3														
AS13□1FM-M5-06	6			11.6				21.4									20.6	31.8
AS23□1FM-01-23	3.2	R1/8	14.2	8.4	14.2	9.3	13.1	24.4	17.5	31.8	36.1	31.1	32.1	27.1	12.7	17		
AS23□1FM-01-04	4			9.3				24.9										
AS23□1FM-01-06	6			11.6				10.9									14	26.9
AS23□1FM-01-08	8	R1/4	18.5	15.2	18.5	12.9	16.2	30.9	28.2	41.7	40.4	35.4	34.4	29.4	16	33		
AS23□1FM-02-04	4			10.4				30.6									21.9	40.1
AS23□1FM-02-06	6			12.8				12.9									18.4	34
AS23□1FM-02-08	8	R1/4	18.5	15.2	18.5	12.9	18.3	35.2	28.2	45.6	40.4	35.4	34.4	29.4	18.5	36		
AS23□1FM-02-10	10			18.5				20.2									38.7	31

* Referenz-Abmessungen der M5 und R- Gewinde nach dem Einschrauben.

Abmessungen in Zoll

Modell	d	T	H	D1	D2	D3	L1	L2	L3	L4	L5		A *		M1	Gewicht (g)		
											Max.	Min.	Max.	Min.				
AS13□1FM-U10/32-01	1/8"	10-32UNF	8	8.4	9.6	9.3	10.8	19.8	17.5	28.7	33.8	28.8	30.1	25.1	12.7	7		
AS13□1FM-U10/32-03	5/32"			9.3				20.3										
AS13□1FM-U10/32-05	3/16"			11.4				21.3									23.3	34.5
AS13□1FM-U10/32-07	1/4"	NPT1/8	12.7	12	14.2	10.9	14	26.8	23.9	31.8	36.1	31.1	32.1	27.1	12.7	18		
AS23□1FM-N01-01S	1/8"			8.4				24.4									17.5	
AS23□1FM-N01-03S	5/32"			9.3				24.9									17.5	
AS23□1FM-N01-05S	3/16"	NPT1/8	12.7	11.4	14.2	12.9	16.2	29.9	25.6	37.2	36.1	31.1	32.1	27.1	16.5	19		
AS23□1FM-N01-07S	1/4"			13.2				30.9									28.2	41.7
AS23□1FM-N01-09S	5/16"			15.2				30.9									28.2	41.7
AS23□1FM-N02-03S	5/32"	NPT1/4	17.5	10.4	18.5	10.9	16.2	30.6	21.9	40.1	40.4	35.4	34.4	29.4	16	32		
AS23□1FM-N02-05S	3/16"			11.4				31.1									23.9	42.6
AS23□1FM-N02-07S	1/4"			13.2				34.2									25.6	45.6
AS23□1FM-N02-09S	5/16"	NPT1/4	17.5	15.2	18.5	12.9	18.3	35.2	28.2	48.4	40.4	35.4	34.4	29.4	18.5	39		
AS23□1FM-N02-11S	3/8"			17.9				20.2									38.7	31

* Referenz-Abmessungen des 10-32UNF und des NPT-Gewindes nach dem Einschrauben.

- AS
- ASN
- AQ
- ASV
- AK
- ASS