

Mechanisch betätigtes Ventil, metrisch VMEF

FESTO



Merkmale

Auf einen Blick

Innovativ:

- Klein, kompakt für vielfältige pneumatische Anwendungen
- Zahlreiche wählbare Ventilfunktionen: 3/2-Wege- und 5/2-Wegefunktionen
- Bis zu 1200 l/min Durchfluss
- hohe pneumatische Leistung für vielfältige Aufgaben
- Geringes Gewicht
- Geringe Betätigungskräfte

Vielseitig:

- Flexibilität der pneumatischen Arbeitsanschlüsse lösen individuelle Anforderungen praxisgerecht
- Rundschalldämpfer für gefasste Abluft
- Teilweise für Vakuum geeignet
- Teilweise Reversbetrieb möglich
- Betätigung: direkt und vorgesteuert
- Druckbereich von Vakuum bis 10 bar möglich
- Ausführung als Stößelventil, Rollenhebelventil und Kipprollenhebelventil

Betriebssicher:

- Langlebig durch bewährte Kolbenschieber- und Tellersitzventile
- Robust durch Metallgehäuse und Anschlussgewinde, bzw. Anschlussstutzen

Montagefreundlich:

- Über Durchgangsbohrungen zu befestigen (Stößelventile sind auch für Fronttafeleinbau geeignet)
- Mit Befestigungsbausatz feinjustierbar

Vorteile:

- Keine elektronische Steuerung erforderlich
- Kein Programmieraufwand
- Einfach einstell- und anschließbar
- Über Sensoren steuer- und messbar

Produktsegmentierung



Festo Kernprogramm

Löst 80 % Ihrer Automatisierungsaufgaben

Das Festo Kernprogramm ist eine Vorauswahl der wichtigsten Funktionen und Produkte – Teil unseres gesamten Produktportfolios.

Im Kernprogramm finden Sie das beste Preis-Leistungs-Verhältnis für Ihre Automatisierung.

- Weltweit: Schnell verfügbar, auch langfristig
- Gewohnt gut: Immer in Festo Qualität
- Schnell zum Ziel: Einfache Auswahl

Ventilfunktion

[M32] 3/2-Wegeventil, Ruhestellung geschlossen oder offen

mechanische Feder

Vakuumbetrieb möglich

direkt gesteuert und pneumatisch vorgesteuert

reversibel

gefasste Abluft

[M52] 5/2-Wegeventil, monostabil

pneumatische Feder/mechanische Feder

Vakuumbetrieb möglich

teilweise reversibel

pneumatisch vorgesteuert

gefasste Abluft

Betätigungsart

[S] Stößelventil

3/2-Wegeventil, monostabil

5/2-Wegeventil, monostabil

[R] Rollenhebelventil

3/2-Wegeventil, monostabil

5/2-Wegeventil, monostabil

Merkmale

[K] Kipprollenventil

3/2-Wegeventil, monostabil

5/2-Wegeventil, monostabil

Typenschlüssel

001	Baureihe	
VMEF	Mechanisch betätigtes Ventil	

002	Betätigungsart	
S	Stößelventil	
R	Rollenhebelventil	
K	Kipprollenventil	

003	Konstruktionsprinzip	
	Kolbenschieber	
T	Sitzventil	

004	Steuerart	
	Direkt betätigt	
C	Indirekt betätigt	

005	Steuerzuluft	
	Intern	
Z	Extern	

006	Ventilfunktion	
M32	3/2-Wegeventil, Ruhestellung geschlossen oder offen	
M52	5/2-Wegeventil, monostabil	

007	Rückstellart für monostabile Ventile	
E	Pneumatische Feder, extern	
M	Mechanische Feder	

008	Pneumatischer Anschluss	
G18	G1/8	
G14	G1/4	

Datenblatt

Allgemeine Technische Daten

Konstruktiver Aufbau	Kipprollenhebel, Teller-Sitz	Kipprollenhebel, Kolben-Schieber	Kolben-Schieber, Rollenhebel	Kolben-Schieber	Rollenhebel, Teller-Sitz	Teller-Sitz
Baubreite	20					
Steuerart	direkt			direkt, vorgesteuert	direkt	direkt, vorgesteuert
Max. Betätigungsgeschwindigkeit bei seitlicher Betätigung	0.7		1.4	–	1.4	–
Anwendungshinweis	Einklemmgefahr			nicht als mech. Anschlag verw.	Einklemmgefahr	nicht als mech. Anschlag verw.
Betätigungsart	mechanisch					
Befestigungsart	mit Durchgangsbohrung					
Dichtprinzip	weich					
Strömungsrichtung	reversibel			nicht reversibel, reversibel	reversibel	
Einbaulage	beliebig					
Max. Schaltfrequenz	3					

Technische Daten – Stößelventil 3/2-Wegeventile G1/4

Steuerluftversorgung	extern	intern
Ventilfunktion	3/2 geschlossen monostabil	
Normalnenndurchfluss	870 l/min	
Überdeckung	Nullüberdeckung	
Steuerart	vorgesteuert	
Rückstellart	mechanische Feder	
Anschluss Steuerluft 12/14	M5	
Nennweite	6 mm	
Betätigungskraft	14 N	

Technische Daten – Stößelventil 3/2-Wegeventile G1/8

Steuerluftversorgung	extern	intern
Ventilfunktion	3/2 geschlossen monostabil	
Normalnenndurchfluss	750 l/min	
Überdeckung	Nullüberdeckung	
Steuerart	vorgesteuert	
Rückstellart	mechanische Feder	
Anschluss Steuerluft 12/14	M5	
Nennweite	5.6 mm	
Betätigungskraft	14 N	

Technische Daten – Stößelventil 5/2-Wegeventile G1/4

Steuerluftversorgung	extern	intern
Ventilfunktion	5/2 monostabil	
Normalnenndurchfluss	1200 l/min	
Überdeckung	positive Überdeckung	
Steuerart	vorgesteuert	
Rückstellart	mechanische Feder, pneumatische Feder	mechanische Feder
Anschluss Steuerluft 12/14	M5	
Nennweite	7 mm	
Betätigungskraft	14 N	

Datenblatt

Technische Daten – Stößelventil 5/2-Wegeventile G1/8

Steuerluftversorgung	extern	intern
Ventilfunktion	5/2 monostabil	
Normalnenndurchfluss	750 l/min	
Überdeckung	positive Überdeckung	
Steuerart	vorgesteuert	
Rückstellart	mechanische Feder, pneumatische Feder	mechanische Feder
Anschluss Steuerluft 12/14	M5	
Nennweite	5.2 mm	
Betätigungskraft	14 N	

Technische Daten – Rollenhebelventil 3/2-Wegeventile G1/4

Max. Hub-Grenze (hart)	6.3 mm	11 mm
Normalnenndurchfluss	870 l/min	
Ventilfunktion	3/2 monostabil	
Überdeckung	Nullüberdeckung	
Rückstellart	mechanische Feder	
Nennweite	6 mm	
Betätigungskraft	35.2 N	32.7 N

Technische Daten – Rollenhebelventil 3/2-Wegeventile G1/8

Max. Hub-Grenze (hart)	6.3 mm	11 mm
Normalnenndurchfluss	750 l/min	
Ventilfunktion	3/2 monostabil	
Überdeckung	Nullüberdeckung	
Rückstellart	mechanische Feder	
Nennweite	5.6 mm	
Betätigungskraft	35.2 N	32.7 N

Technische Daten – Rollenhebelventil 5/2-Wegeventile G1/4

Max. Hub-Grenze (hart)	11.6 mm	11.8 mm
Normalnenndurchfluss	1200 l/min	
Ventilfunktion	5/2 monostabil	
Überdeckung	positive Überdeckung	
Rückstellart	mechanische Feder, pneumatische Feder	mechanische Feder
Nennweite	7 mm	
Betätigungskraft	38 N	23.5 N

Technische Daten – Rollenhebelventil 5/2-Wegeventile G1/8

Max. Hub-Grenze (hart)	11.6 mm	11.8 mm
Normalnenndurchfluss	750 l/min	
Ventilfunktion	5/2 monostabil	
Überdeckung	positive Überdeckung	
Rückstellart	mechanische Feder, pneumatische Feder	mechanische Feder
Nennweite	5.2 mm	
Betätigungskraft	38 N	23.5 N

Datenblatt

Betriebs- und Umweltbedingungen, Stößelventil

Steuerluftversorgung	extern	intern
Betriebsmedium	Druckl. ISO8573-1:2010[7::-:]	
Hinweis zum Betriebs-/ Steuermedium	Geölt.Betr.mögl.(dann erford.)	
Betriebsdruck	-0.95 ... 10 bar	2.5 ... 10 bar
Betriebsdruck	-0.095 ... 1 MPa	0.25 ... 1 MPa
Steuerdruck	2.5 ... 10 bar	
Mediumtemperatur	-10 ... 60°C	
Umgebungstemperatur	-10 ... 60°C	
Korrosionsbeständigkeitsklasse KBK ¹⁾	2	

1) Weitere Informationen www.festo.com/x/topic/kbk

Betriebs- und Umweltbedingungen, Rollenhebelventil

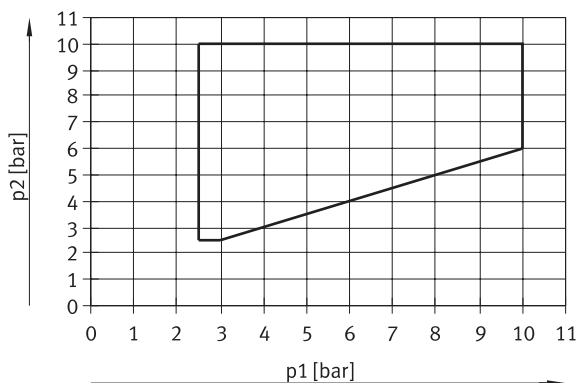
Werkstoffe, Stößelventil

Werkstoff Gehäuse	Alu-Knetlegierung, eloxiert
Werkstoff Deckel	PA-verstärkt
Werkstoff Betätigungsaufsatz	–
Werkstoff Dichtungen	NBR
Werkstoff-Hinweis	RoHS konform

Werkstoffe, Rollenhebelventil

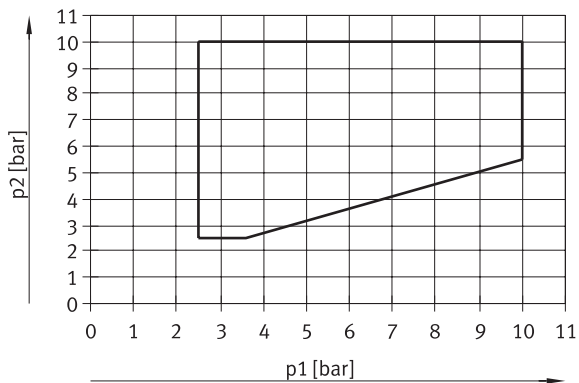
Werkstoff Gehäuse	Alu-Knetlegierung, eloxiert
Werkstoff Deckel	PA-verstärkt
Werkstoff Betätigungsaufsatz	Stahl verzinkt
Werkstoff Dichtungen	NBR
Werkstoff-Hinweis	RoHS konform

Steuerdruck p₂ in Abhängigkeit vom externen Luftfederdruck p₁, für Kolbenschieber-Ventile VMEF-...-M52...18



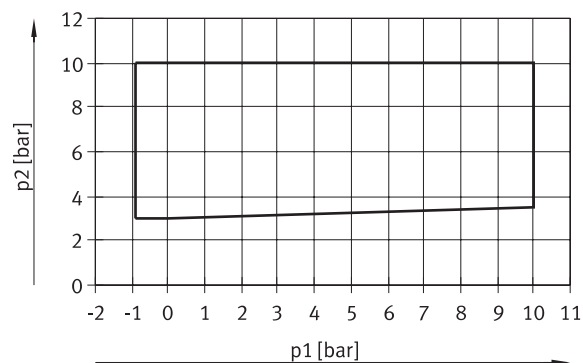
Datenblatt

Steuerdruck p_2 in Abhängigkeit vom externen Luftfederdruck p_1 , für Kolbenschieber-Ventile VMEF-...-M52...14



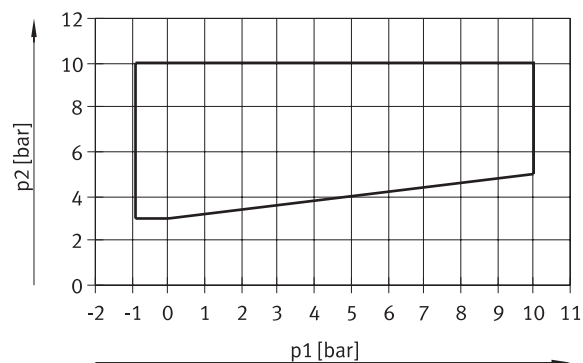
Steuerdruck p_2 in Abhängigkeit vom Arbeitsdruck p_1 , für Tellersitz-Ventile VMEF-...-M32... (Ruhestellung geschlossen)

VMEF



Steuerdruck p_2 in Abhängigkeit vom Arbeitsdruck p_1 , für Tellersitz-Ventile VMEF-...-M32... (Ruhestellung offen)

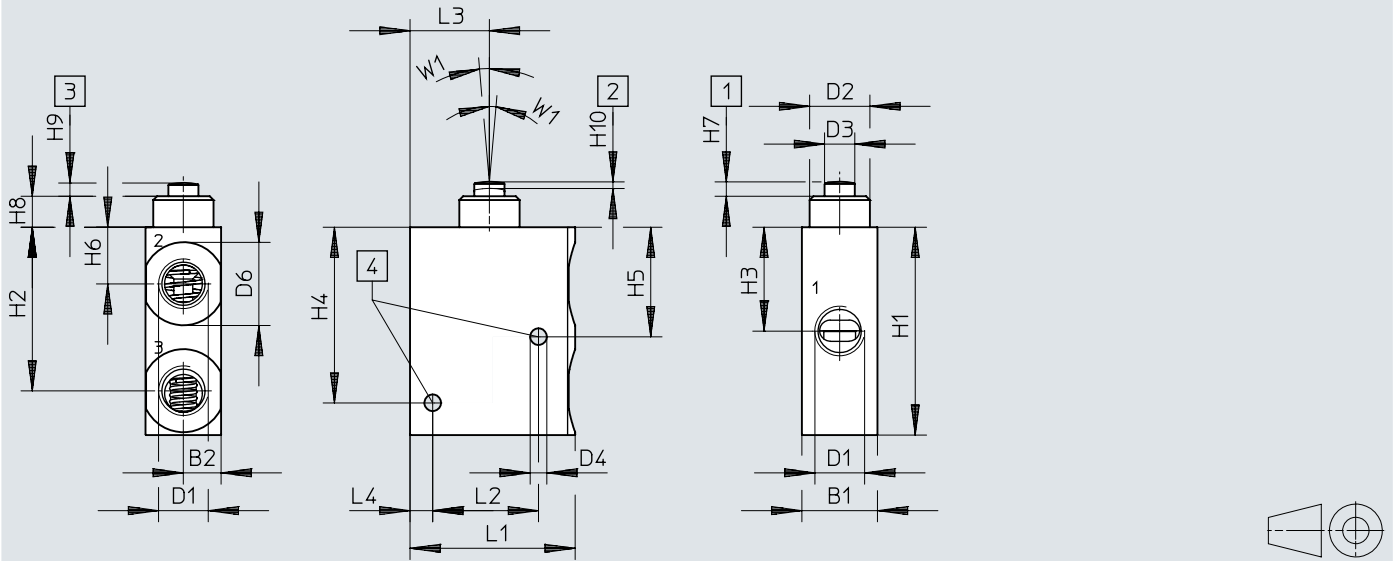
VMEF-G18/G14



Abmessungen

Abmessungen – Stößelventil 3/2-Wegventil

Download CAD-Daten → www.festo.com



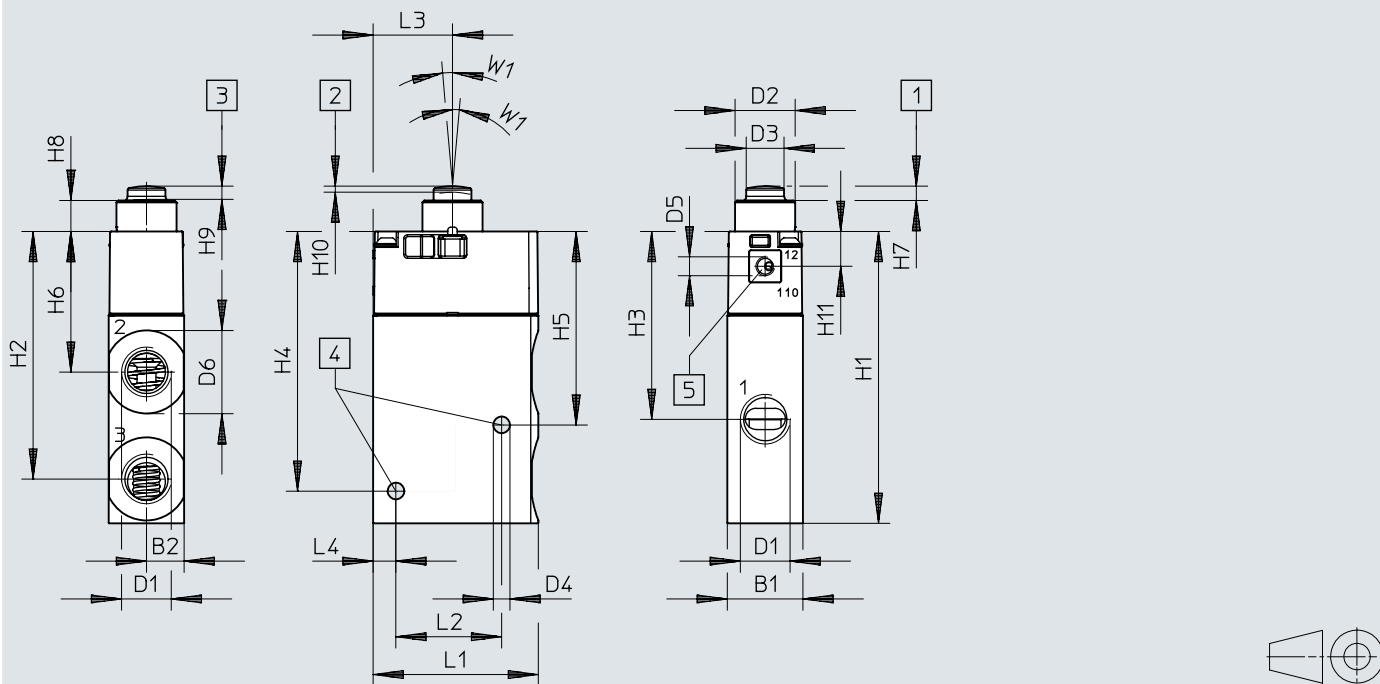
- [1] Ruhestellung
- [2] Öffnungsbeginn
- [3] maximaler Hub
- [4] Befestigungsbohrung

VMEF	B1	B2	D1	D2 ∅	D3 ∅	D4 ∅	D6 ∅	L1	L2	L3	L4
VMEF-ST-M32-M-G18	20	10	G1/8	16,0	8,0	4,4	16,5	43,7	28	21	6
VMEF-ST-M32-M-G14			G1/4				22				
VMEF	H1	H2	H3	H4	H5	H6	H7 ±0,2	H8	H9 ±0,3	H10 ±0,3	W1
VMEF-ST-M32-M-G18	55	43,3	27,5	46,5	29	15	3,8	8,2	3,5	1,8	5°
VMEF-ST-M32-M-G14											

Abmessungen

Abmessungen – Stößelventil 3/2-Wegeventil und 3/2-Wegeventil mit externer Steuerluftversorgung

Download CAD-Daten → www.festo.com



- [1] Ruhestellung
- [2] Öffnungsbeginn
- [3] maximaler Hub
- [4] Befestigungsbohrung
- [5] Steuerluftanschluss 12 (110)

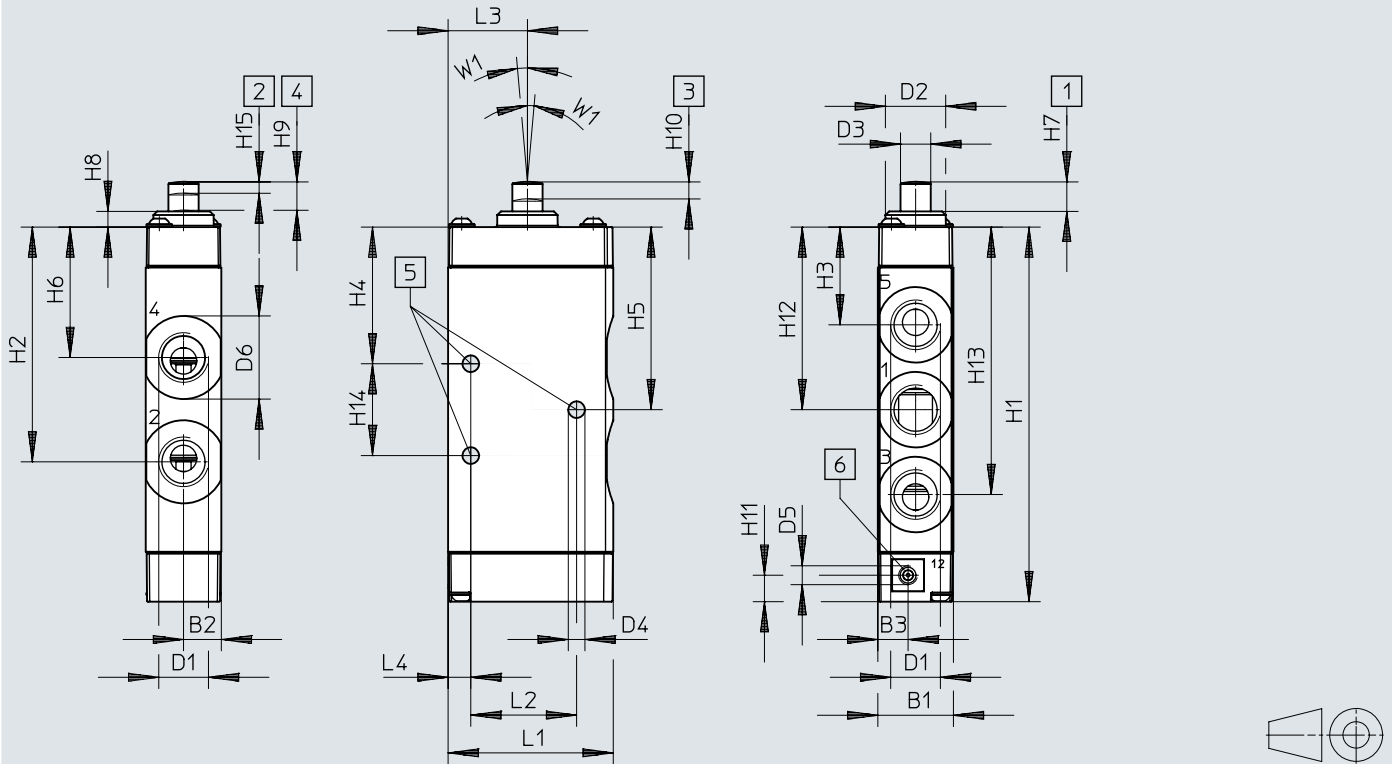
VMEF	B1	B2	D1	D2 ∅	D3 ∅	D4 ∅	D5	D6 ∅	L1	L2	L3	L4
VMEF-STC-M32-M-G18	20	10	G1/8	15,9	10	4,4	-	16,5	43,7	28	21	6
VMEF-STC-M32-M-G14			G1/4					22				
VMEF-STCZ-M32-M-G18			G1/8					16,5				
VMEF-STCZ-M32-M-G14			G1/4					22				

VMEF	H1	H2	H3	H4	H5	H6	H7 ±0,15	H8	H9 ±0,15	H10 ±0,4	H11	W1
VMEF-STC-M32-M-G18	77,2	65,5	49,7	68,7	51,2	37,2	3,8	8,2	3,5	1,6	9,2	5°
VMEF-STC-M32-M-G14												
VMEF-STCZ-M32-M-G18												
VMEF-STCZ-M32-M-G14												

Abmessungen

Abmessungen – Stößelventil 5/2-Wegeventil

Download CAD-Daten → www.festo.com



- [1] Ruhestellung
- [2] Schließbeginn
- [3] Öffnungsbeginn
- [4] maximaler Hub
- [6] Befestigungsbohrung
- [7] Steuerluftanschluss 12

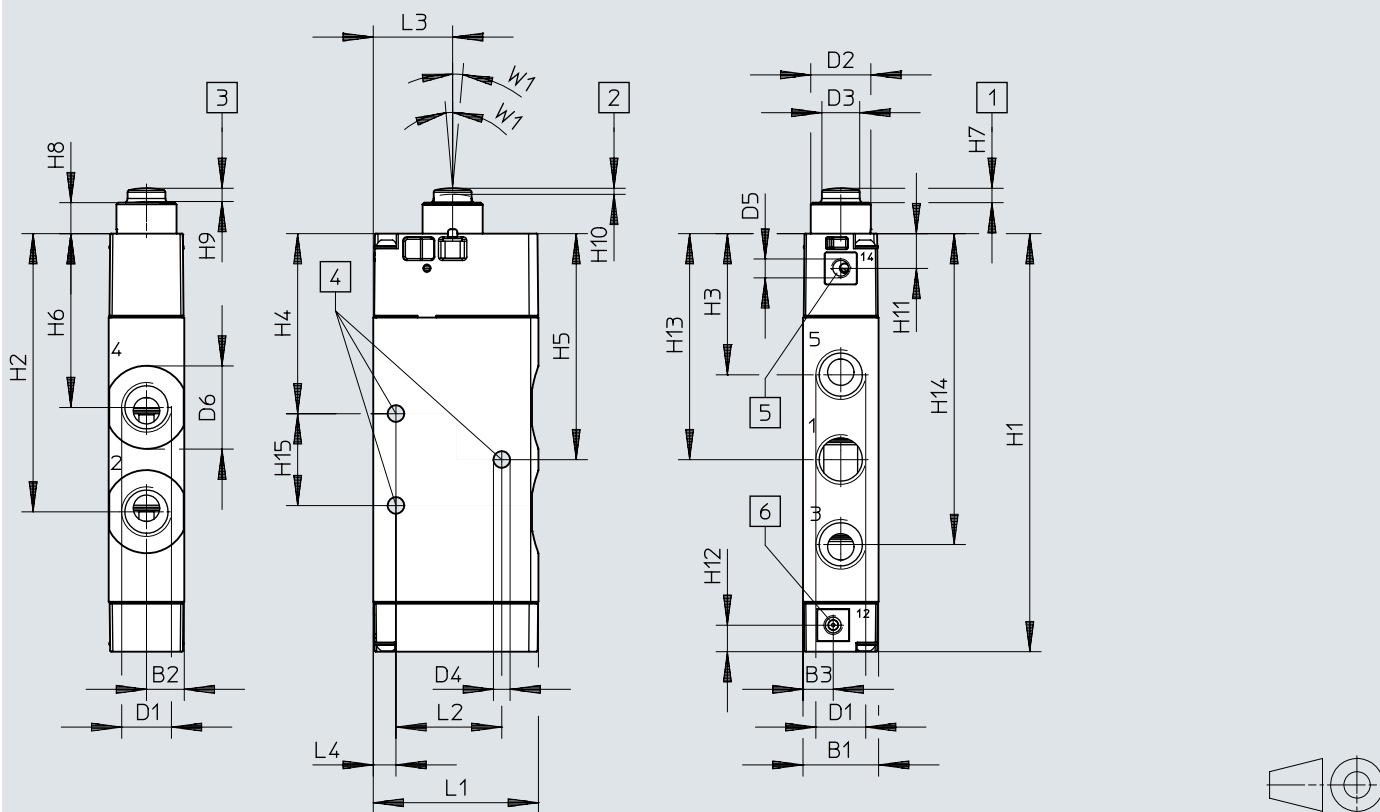
VMEF	B1	B2	B3	D1	D2 ø	D3 ø	D4 ø	D5	D6 ø	L1	L2	L3	L4	H1	H2
VMEF-S-M52-M-G18	20	10	8	G1/8	16	8	4,4	-	16,5	43,7	28	21	6	82,6	49,9
VMEF-S-M52-E-G18				M5											
VMEF-S-M52-M-G14				-				22							
VMEF-S-M52-E-G14				M5											

VMEF	H3	H4	H5	H6	H7 ±0,15	H8	H9 ±0,15	H10 ±0,15	H11	H12	H13	H14	H15 ±0,15	W1								
VMEF-S-M52-M-G18	23,1	31,1	40,1	30,3	7,8	4,2	7,5	4,2	7	40,1	57,1	18	3	5°								
VMEF-S-M52-E-G18															4,5	7	48,3	70,8	24,3			
VMEF-S-M52-M-G14				25,9				36,2	48,3	34,5	7,8	4,2			7,5	4,5	7	48,3	70,8	24,3	3	5°
VMEF-S-M52-E-G14																						

Abmessungen

Abmessungen – Stößelventil 5/2-Wegeventil und 5/2-Wegeventil mit externer Steuerluftversorgung

Download CAD-Daten → www.festo.com



- [1] Ruhestellung
- [2] Öffnungsbeginn
- [3] maximaler Hub
- [4] Befestigungsbohrung
- [5] Steuerluftanschluss 14
- [6] Steuerluftanschluss 12

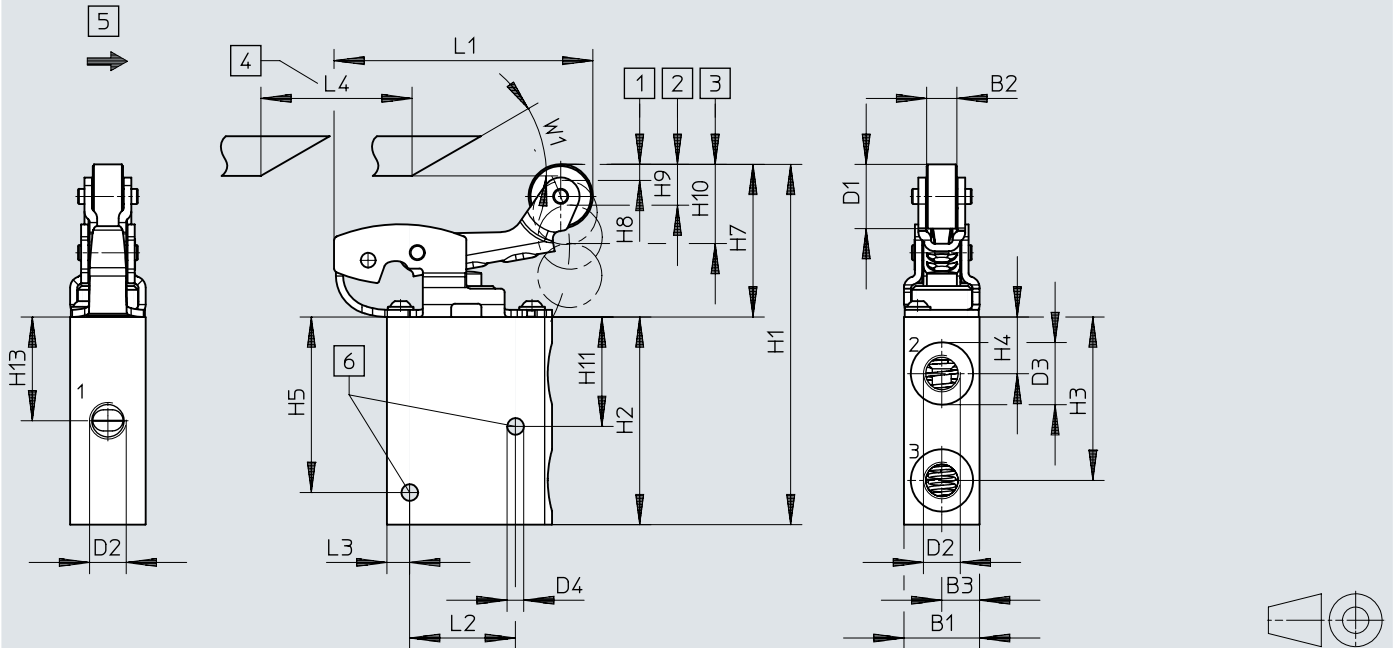
VMEF	B1	B2	B3	D1	D2 ∅	D3 ∅	D4 ∅	D5	D6 ∅	L1	L2	L3	L4
VMEF-SC-M52-M-G18	20	10	8	G1/8	15,9	10	4,4	-	16,5	43,7	28	21	6
VMEF-SCZ-M52-M-G18				G1/8				M5					
VMEF-SCZ-M52-E-G18				G1/8				-					
VMEF-SC-M52-M-G14				G1/4				-					
VMEF-SCZ-M52-M-G14				G1/4				M5					
VMEF-SCZ-M52-E-G14				G1/4				M5					

VMEF	H1	H2	H3	H4	H5	H6	H7 ±0,15				H8	H9 ±0,15	H10 ±0,4	H11	W1									
VMEF-SC-M52-M-G18	94,1	61,4	34,6	42,6	51,6	41,8	3,8	8,2	3,5	1,6	9,2	7	51,6	68,6	18									
VMEF-SCZ-M52-M-G18																								
VMEF-SCZ-M52-E-G18																								
VMEF-SC-M52-M-G14	110,6	73,6	37,4	47,7	59,8	46										3,8	8,2	3,5	1,6	9,2	7	59,8	82,3	24,3
VMEF-SCZ-M52-M-G14																								
VMEF-SCZ-M52-E-G14																								

Abmessungen

Abmessungen – Rollenhebelventil 3/2-Wegeventil, Rollenhebel

Download CAD-Daten → www.festo.com



- [1] Öffnungsbeginn
- [2] max. Öffnung
- [3] max. Hub
- [4] Nockenschaltweg
- [5] Betätigungsrichtung
- [6] Befestigungsbohrung

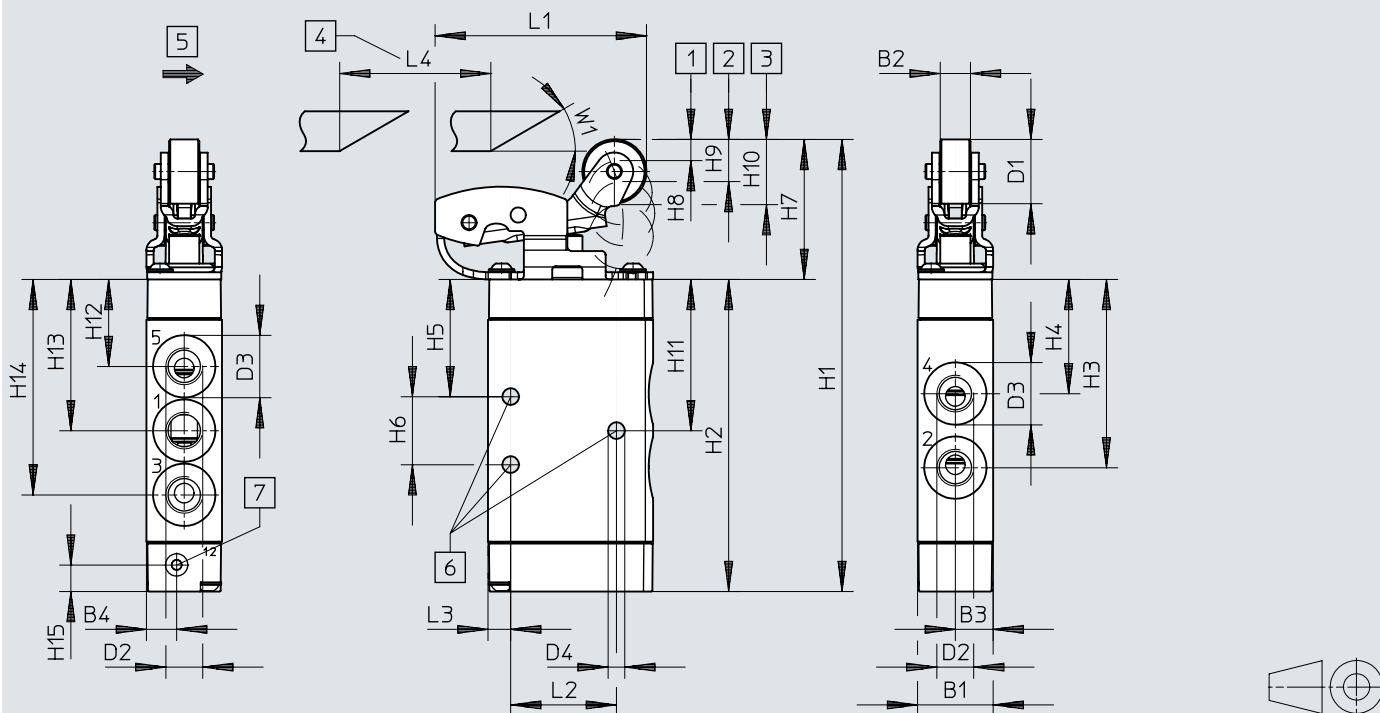
VMEF	B1	B2	B3	D1 ø	D2	D3	D4 ø	L1	L2	L3	L4 min.
VMEF-RT-M32-M-G18	20	8	10	17	G1/8	16,5	4,4	68,5	28	6	40
VMEF-RT-M32-M-G14					G1/4	22					

VMEF	H1	H2	H3	H4	H5	H7	H8	H9	H10	H11	H13	W1
VMEF-RT-M32-M-G18	91,9	55	43,3	15	46,5	37	6	6	10	29	27,5	30°
VMEF-RT-M32-M-G14												

Abmessungen

Abmessungen – Rollenhebelventil 5/2-Wegeventil, Rollenhebel

Download CAD-Daten → www.festo.com



- [1] Öffnungsbeginn
- [2] max. Öffnung
- [3] max. Hub
- [4] Nockenschaltweg
- [5] Betätigungsrichtung
- [6] Befestigungsbohrung
- [7] Steuerluft Anschluss 12

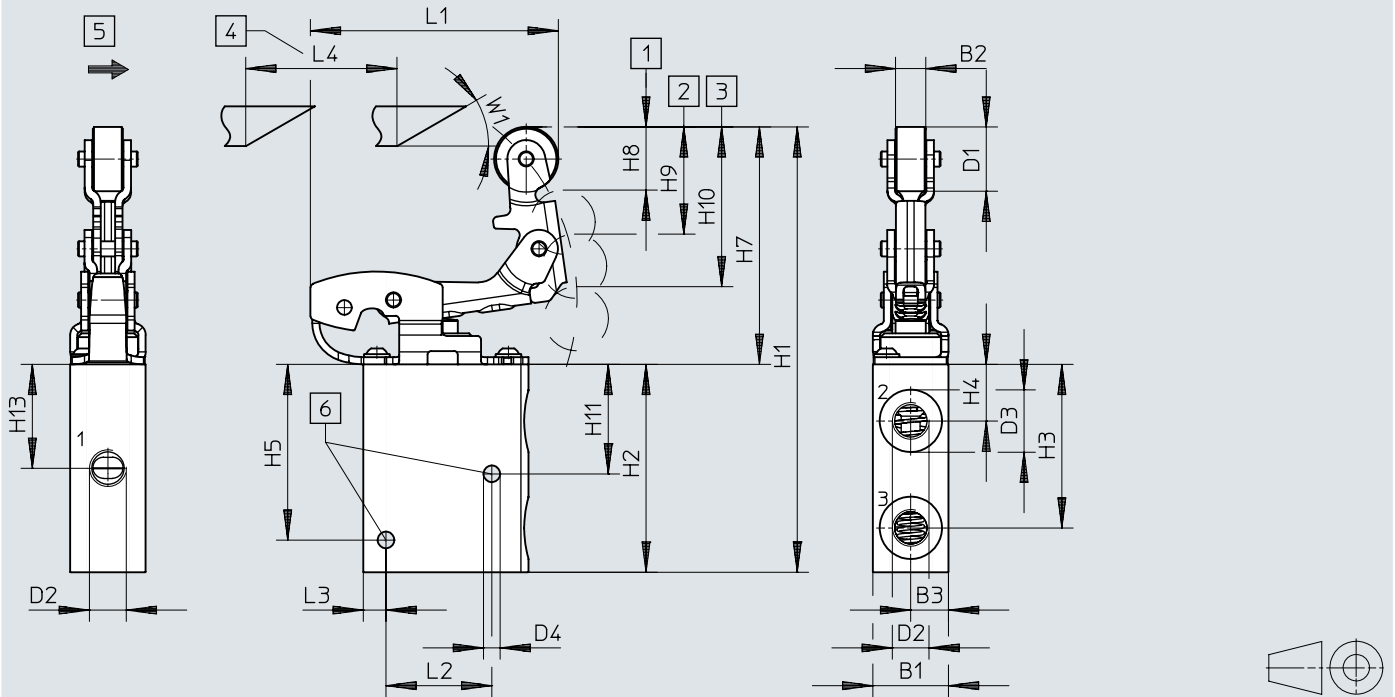
VMEF	B1	B2	B3	B4	D1 ∅	D2	D3	D4	L1	L2	L3	L4 min.	H1	H2
VMEF-R-M52...G18	20	8	10	8	17	G1/8	16,5	4,4	56	28	6	40	119,6	82,6
VMEF-R-M52...G14						G1/4	22						136,1	99,1

VMEF	H3	H4	H5	H6	H7	H8	H9	H10	H11	H12	H13	H14	H15	W1
VMEF-R-M52...G18	49,9	30,3	31,1	18	37	7	5	11	40,1	23,1	40,1	57,1	7	30°
VMEF-R-M52...G14	62,1	34,5	36,2	24,3					48,3	25,9	48,3	70,8		

Abmessungen

Abmessungen – Rollenhebelventil 3/2-Wegeventil, Kiprollenhebel

Download CAD-Daten → www.festo.com



- [1] Öffnungsbeginn
- [2] max. Öffnung
- [3] max. Hub
- [4] Nockenschaltweg
- [5] Betätigungsrichtung
- [6] Befestigungsbohrung

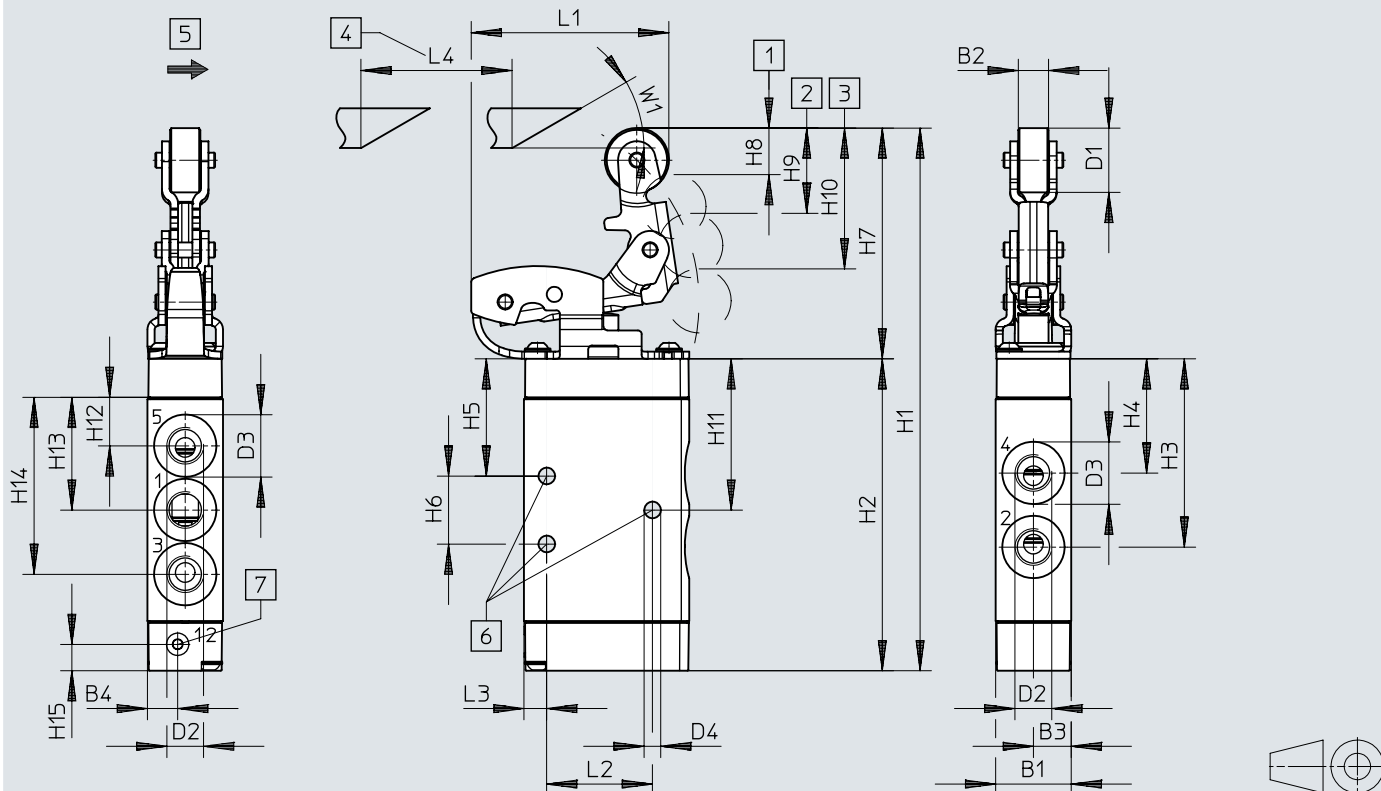
VMEF	B1	B2	B3	D1 ∅	D2	D3	D4 ∅	L1	L2	L3	L4 min.
VMEF-KT-M32-M-G18	20	8	10	17	G1/8	16,5	4,4	65,6	28	6	40
VMEF-KT-M32-M-G14					G1/4	22					

VMEF	H1	H2	H3	H4	H5	H7	H8	H9	H10	H11	H13	W1
VMEF-KT-M32-M-G18	117,2	55	43,3	15	46,5	62	6	6	10	29	27,5	30°
VMEF-KT-M32-M-G14												

Abmessungen

Abmessungen – Rollenhebelventil 5/2-Wegeventil, Kipprollenhebel

Download CAD-Daten → www.festo.com



- [1] Öffnungsbeginn
- [2] max. Öffnung
- [3] max. Hub
- [4] Nockenschaltweg
- [5] Betätigungsrichtung
- [6] Befestigungsbohrung
- [7] Steuerluft Anschluss 12

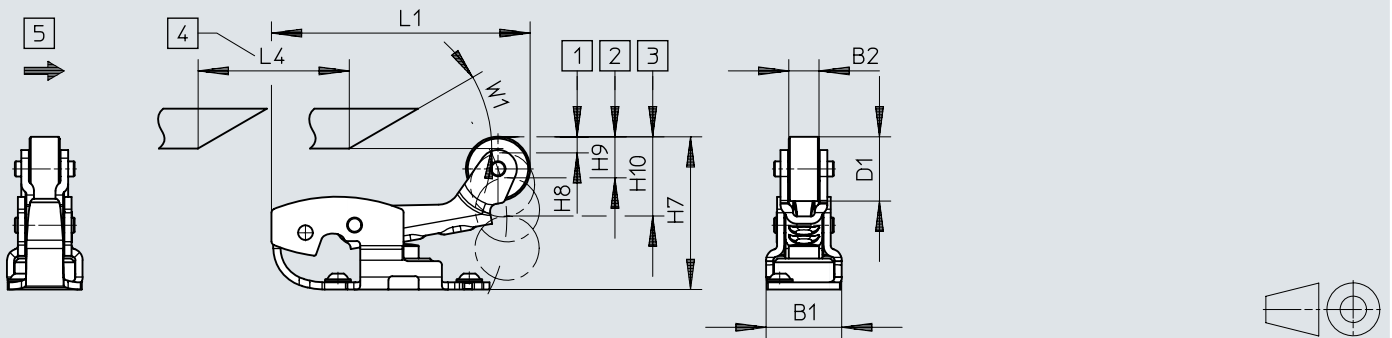
VMEF	B1	B2	B3	B4	D1 ∅	D2	D3	D4	L1	L2	L3	L4 min.	H1	H2
VMEF-K-M52-...G18	20	8	10	8	17	G1/8	16,5	4,4	52,4	28	6	40	143,5	82,6
VMEF-K-M52-...G14						G1/4	22						160	99,1

VMEF	H3	H4	H5	H6	H7	H8	H9	H10	H11	H12	H13	H14	H15	W1
VMEF-K-M52-...G18	49,9	30,3	31,1	18	61	7	5	11	40,1	23,1	40,1	57,1	7	30°
VMEF-K-M52-...G14	62,1	34,5	36,2	24,3					48,3	25,9	48,3	70,8		

Abmessungen

Abmessungen – Betätigungsaufsätze VAOM, Rollenhebel für 3/2-Wegeventile

Download CAD-Daten → www.festo.com



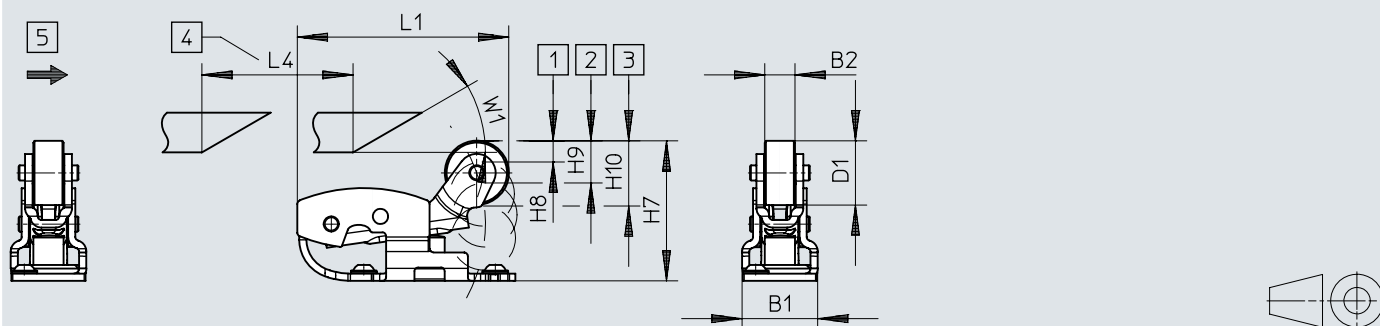
- [1] Öffnungsbeginn
- [2] max. Öffnung
- [3] max. Hub
- [4] Nockenschaltweg
- [5] Betätigungsrichtung

VAOM	B1	B2	D1 ∅	L1	L4 min.	H7 ±0,1	H8 ±0,1	H9 ±0,1	H10 ±0,1	W1
VAOM-R4-20-D1-32	20	8	17	68,5	40	36,9	2,9	2,9	6,3	30°

Abmessungen

Abmessungen – Betätigungsaufsätze VAOM, Rollenhebel für 5/2-Wegeventile

Download CAD-Daten → www.festo.com



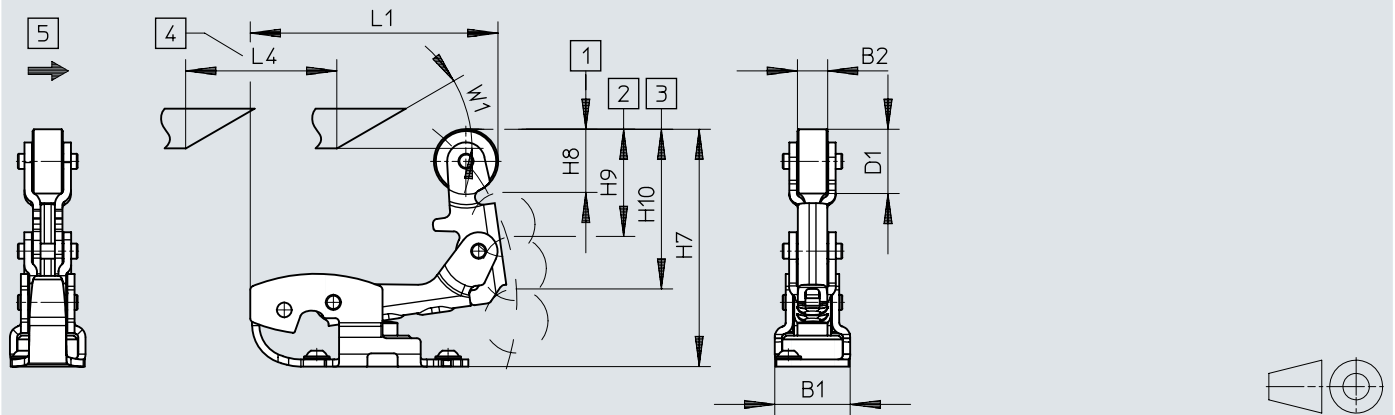
- [1] Öffnungsbeginn
- [2] max. Öffnung
- [3] max. Hub
- [4] Nockenschaltweg
- [5] Betätigungsrichtung

VAOM	B1	B2	D1 ∅	L1	L4 min.	H7 ±0,2	H8 ±0,3	H9 ±0,2	H10 ±0,1	W1
VAOM-R4-20-D1-52	20	8	17	56	40	37	7,3	7,6	11,6	30°

Abmessungen

Abmessungen – Betätigungsaufsätze VAOM, Kiprollenhebel für 3/2-Wegeventile

Download CAD-Daten → www.festo.com



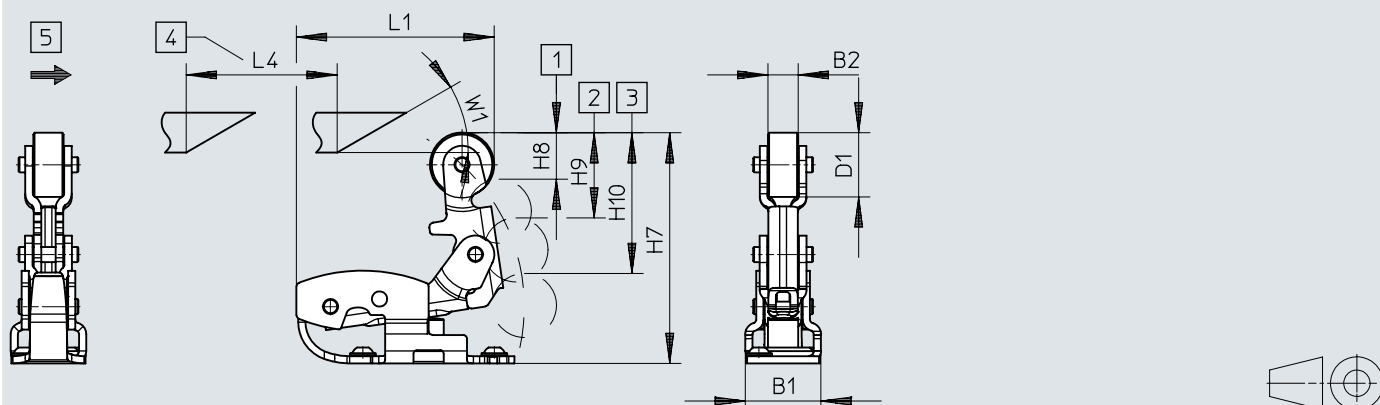
- [1] Öffnungsbeginn
- [2] max. Öffnung
- [3] max. Hub
- [4] Nockenschaltweg
- [5] Betätigungsrichtung

VAOM	B1	B2	D1 ∅	L1	L4 min.	H7 ±0,2	H8 ±0,2	H9 ±0,2	H10 ±0,1	W1
VAOM-R4-20-D2-32	20	8	17	65,6	40	62,2	5,9	5,8	11,1	30°

Abmessungen

Abmessungen – Betätigungsaufsätze VAOM, Kiprollenhebel für 5/2-Wegeventile

Download CAD-Daten → www.festo.com



- [1] Öffnungsbeginn
- [2] max. Öffnung
- [3] max. Hub
- [4] Nockenschaltweg
- [5] Betätigungsrichtung

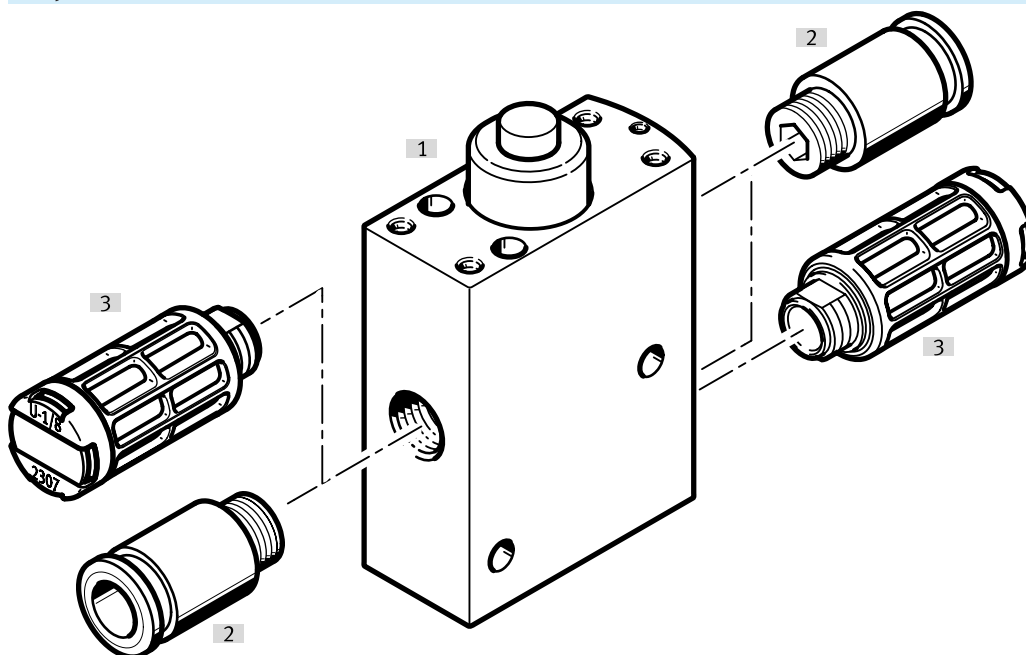
VAOM	B1	B2	D1 ∅	L1	L4 min.	H7 ±0,1	H8 ±0,3	H9 ±0,3	H10 ±0,1	W1
VAOM-R4-20-D2-52	20	8	17	52,4	40	60,9	7,4	7,7	11,8	30°

Bestellangaben

Bestellangaben								
Konstruktiver Aufbau	Steuerart	Rückstellart	Strömungsrichtung	Produktgewicht	Teile-Nr.	Typ		
Kipprollenhebel, Kolben-Schieber	direkt	mechanische Feder	reversibel	255 g	8049240	VMEF-K-M52-M-G18		
				286 g	8047102	VMEF-K-M52-M-G14		
Kipprollenhebel, Teller-Sitz				227 g	8049241	VMEF-KT-M32-M-G18		
				Kolben-Schieber	145 g	★ 8031297	VMEF-S-M52-M-G18	
178 g					★ 8031302	VMEF-S-M52-M-G14		
Kolben-Schieber, Rollenhebel				272 g	★ 8047094	VMEF-R-M52-M-G14		
				Kolben-Schieber	pneumatische Feder	144 g	8031299	VMEF-S-M52-E-G18
177 g						8031304	VMEF-S-M52-E-G14	
240 g						8047092	VMEF-R-M52-E-G18	
272 g						8047093	VMEF-R-M52-E-G14	
Kolben-Schieber	vorgesteuert	mechanische Feder	nicht reversibel	151 g	8031320	VMEF-SC-M52-M-G18		
				184 g	8031319	VMEF-SC-M52-M-G14		
				reversibel	151 g	8031328	VMEF-SCZ-M52-M-G18	
			184 g		8031327	VMEF-SCZ-M52-M-G14		
			pneumatische Feder		150 g	8031324	VMEF-SCZ-M52-E-G18	
				183 g	8031323	VMEF-SCZ-M52-E-G14		
		Teller-Sitz		direkt	mechanische Feder	110 g	★ 8031300	VMEF-ST-M32-M-G14
						116 g	★ 8031295	VMEF-ST-M32-M-G18
		Kipprollenhebel, Teller-Sitz	218 g			8047103	VMEF-KT-M32-M-G14	
			Kolben-Schieber, Rollenhebel			240 g	★ 8049238	VMEF-R-M52-M-G18
Rollenhebel, Teller- Sitz	204 g	★ 8047095				VMEF-RT-M32-M-G14		
	209 g	★ 8049239	VMEF-RT-M32-M-G18					
Teller-Sitz	vorgesteuert	mechanische Feder	reversibel			124 g	8031336	VMEF-STCZ-M32-M-G14
						8031332	VMEF-STC-M32-M-G14	
						8031335	VMEF-STCZ-M32-M-G18	
						8031331	VMEF-STC-M32-M-G18	

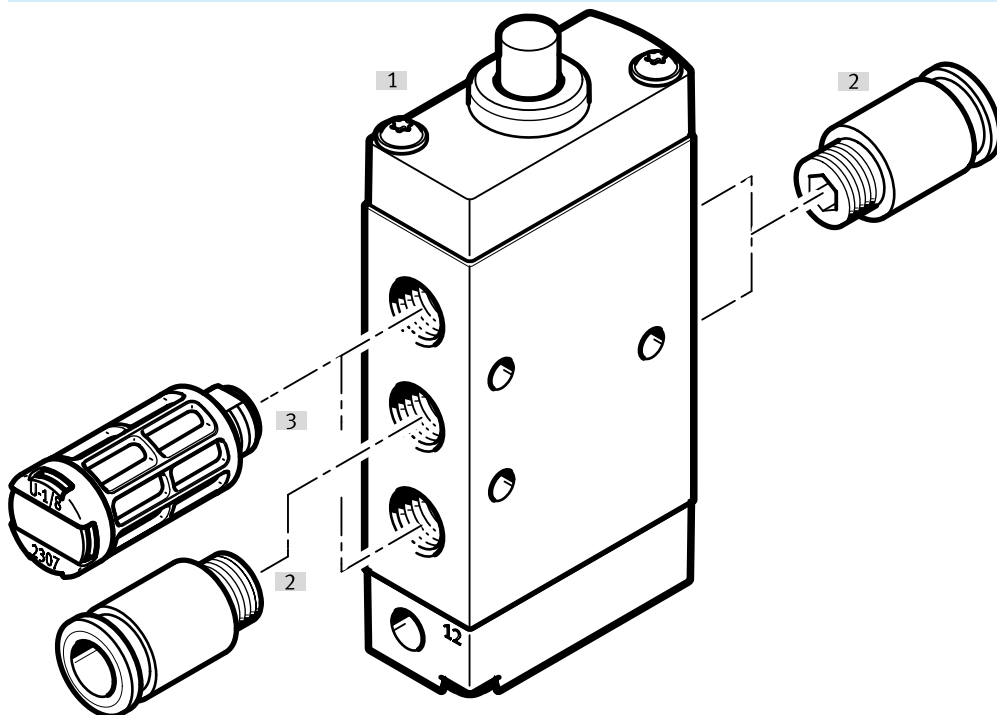
Peripherieübersicht

Peripherieübersicht, Stößelventil 3/2



Zubehör		→ Seite/Internet
Typ/Bestellcode	Beschreibung	
[1] 3/2-Wegeventil	Stößelventil	
[2] Verschraubung	Für Arbeitsluft-/Abluftanschlüsse (1, 3, 5) und Arbeitsanschlüsse (2, 4)	27
[3] Schalldämpfer	Für Abluftanschlüsse (3, 5)	28

Peripherieübersicht, Stößelventil 5/2

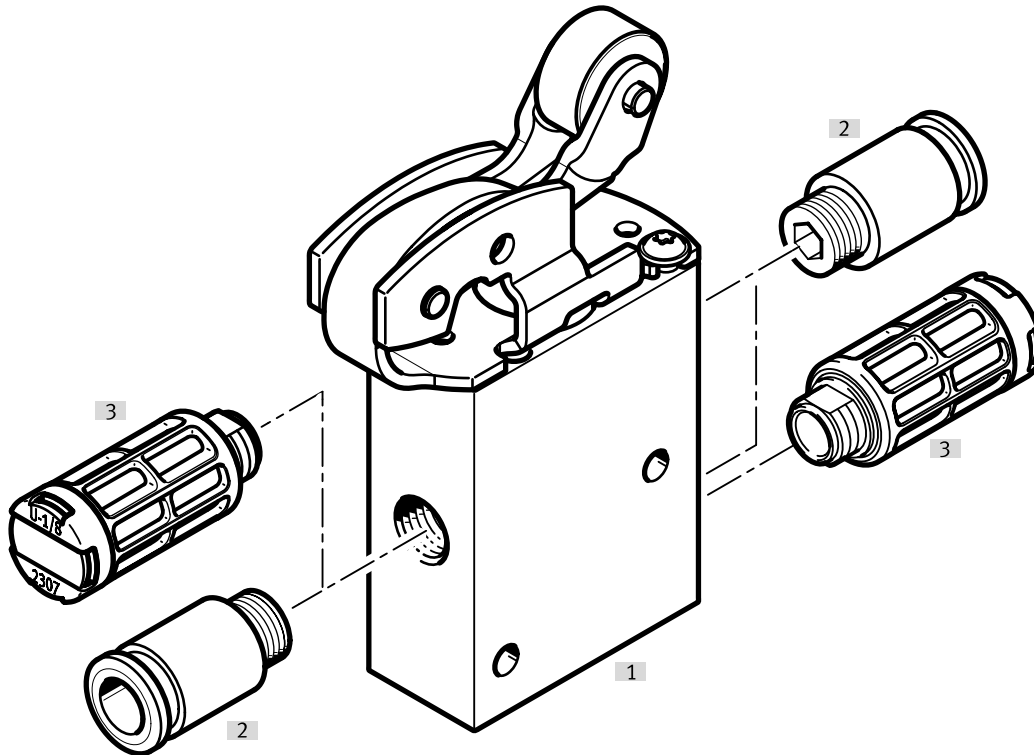


Zubehör		→ Seite/Internet
Typ/Bestellcode	Beschreibung	
[1] 5/2-Wegeventil	Stößelventil	
[2] Verschraubung	Für Arbeitsluft-/Abluftanschlüsse (1, 3, 5) und Arbeitsanschlüsse (2, 4)	27

Peripherieübersicht

Zubehör		→ Seite/Internet
Typ/Bestellcode	Beschreibung	
[3]	Schalldämpfer	Für Abluftanschlüsse (3, 5) 28

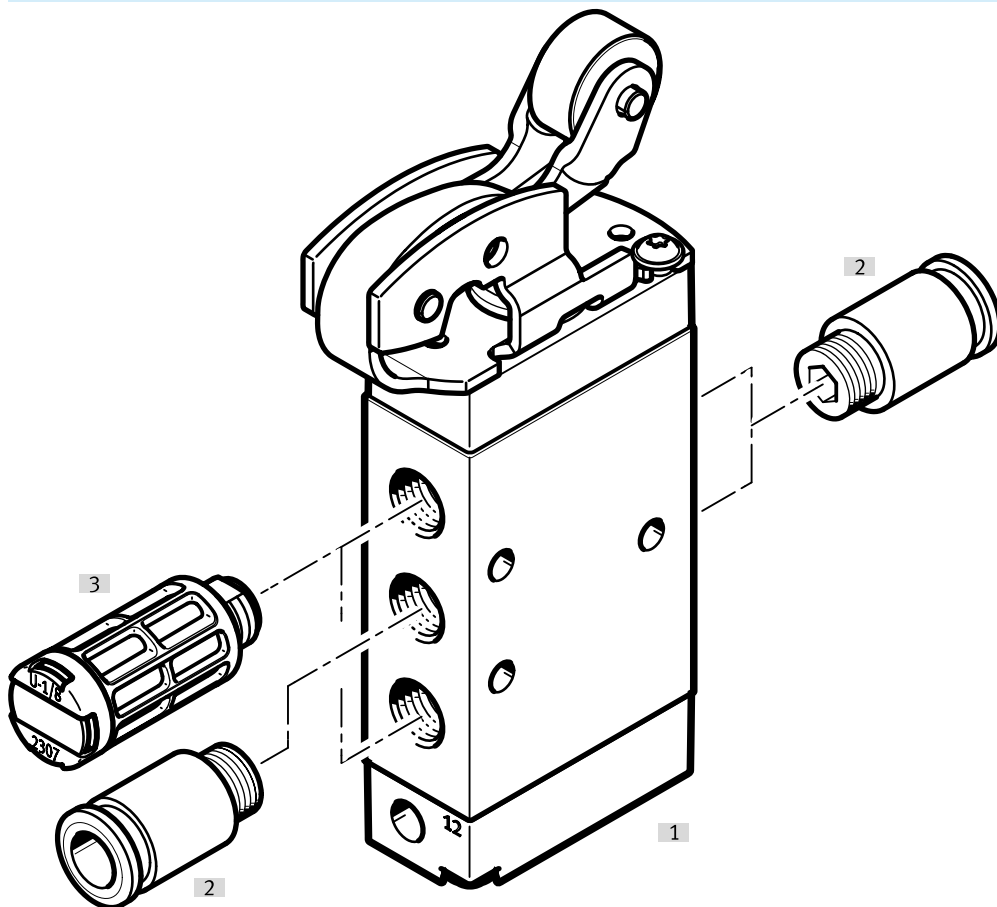
Peripherieübersicht, Rollenhebelventil 3/2



Zubehör		→ Seite/Internet
Typ/Bestellcode	Beschreibung	
[1]	3/2-Wegeventil	Stößelventil mit Rollenhebelaufsatz
[2]	Verschraubung	Für Arbeitsluft-/Abluftanschlüsse (1, 3, 5) und Arbeitsanschlüsse (2, 4) 27
[3]	Schalldämpfer	Für Abluftanschlüsse (3, 5) 28

Peripherieübersicht

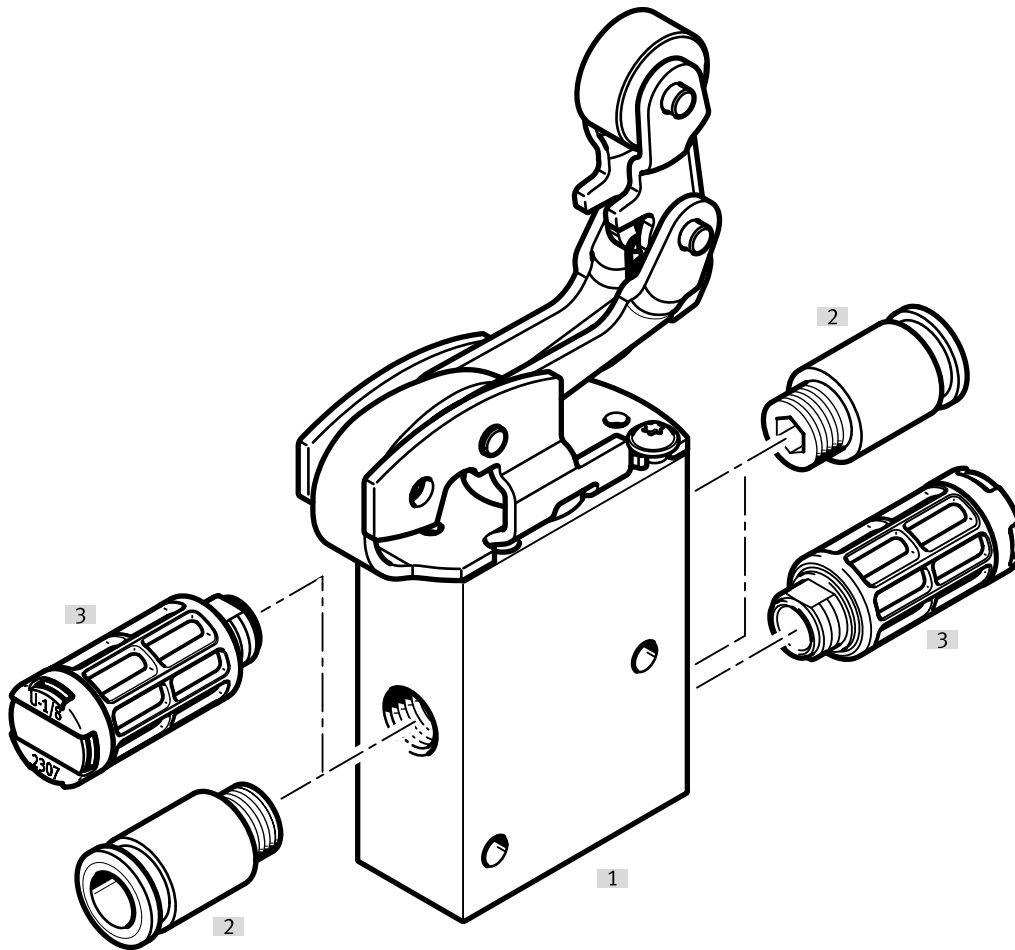
Peripherieübersicht, Rollenhebelventil 5/2



Zubehör		→ Seite/Internet
Typ/Bestellcode	Beschreibung	
[1] 5/2-Wegeventil	Stößelventil mit Rollenhebelaufsatz	
[2] Verschraubung	Für Arbeitsluft-/Abluftanschlüsse (1, 3, 5) und Arbeitsanschlüsse (2, 4)	27
[3] Schalldämpfer	Für Abluftanschlüsse (3, 5)	28

Peripherieübersicht

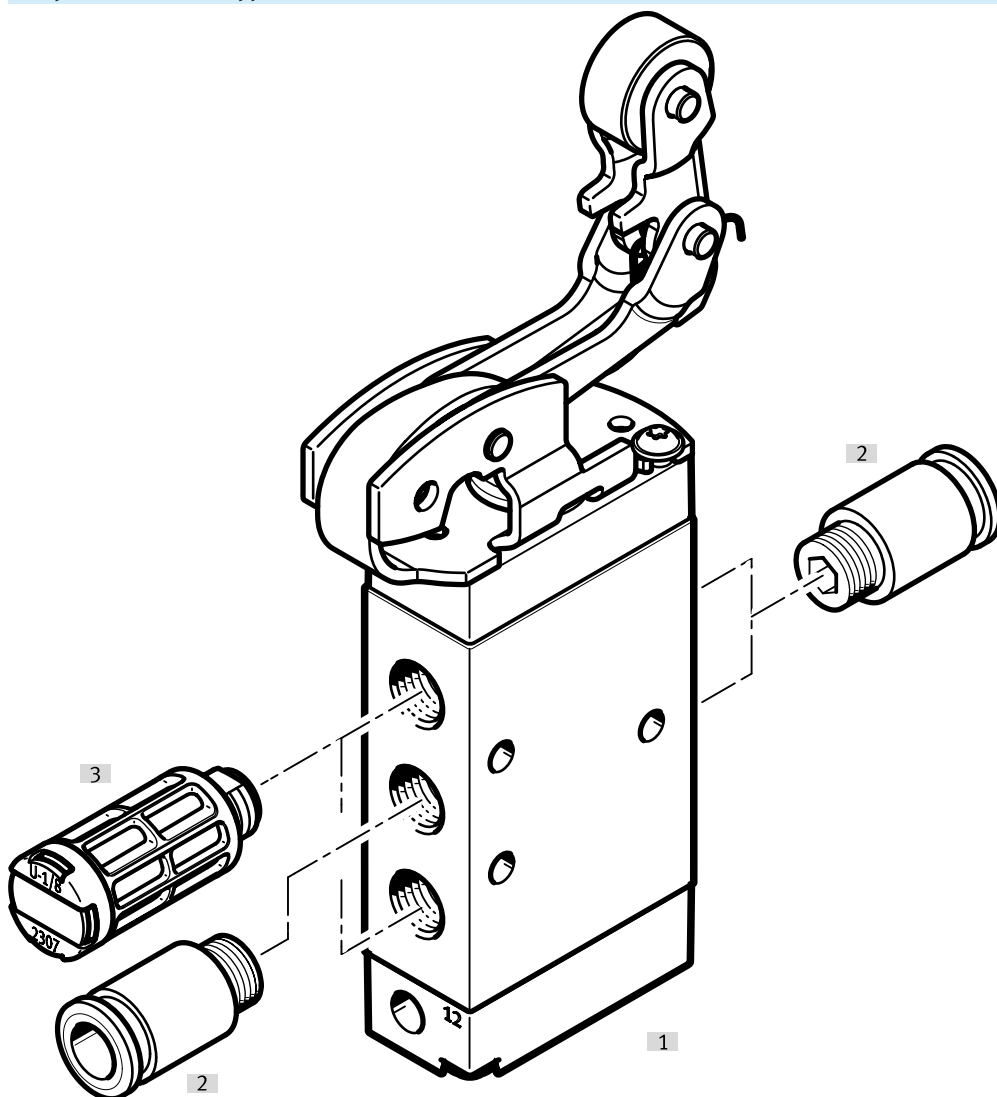
Peripherieübersicht, Kipprollenhebelventil 3/2



Zubehör		→ Seite/Internet
Typ/Bestellcode	Beschreibung	
[1] 3/2-Wegeventil	Stößelventil mit Kipprollenhebelaufsatz	
[2] Verschraubung	Für Arbeitsluft-/Abluftanschlüsse (1, 3, 5) und Arbeitsanschlüsse (2, 4)	27
[3] Schalldämpfer	Für Abluftanschlüsse (3, 5)	28


Peripherieübersicht


Peripherieübersicht, Kipprollenhebelventil 5/2





Zubehör		→ Seite/Internet
Typ/Bestellcode	Beschreibung	
[1] 5/2-Wegeventil	Stößelventil mit Kipprollenhebelaufsatz	
[2] Verschraubung	Für Arbeitsluft-/Abluftanschlüsse (1, 3, 5) und Arbeitsanschlüsse (2, 4)	27
[3] Schalldämpfer	Für Abluftanschlüsse (3, 5)	28


Zubehör

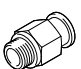
Rollenhebel, für 3/2-Wegeventile, mit Befestigungsschrauben			
	Befestigungsart	Teile-Nr.	Typ
	festgeschraubt	8049235	VAOM-R4-20-D1-32

Rollenhebel, für 5/2-Wegeventile, mit Befestigungsschrauben			
	Befestigungsart	Teile-Nr.	Typ
	festgeschraubt	8049233	VAOM-R4-20-D1-52

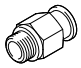
Kipprollenhebel, für 3/2-Wegeventile, mit Befestigungsschrauben			
	Befestigungsart	Teile-Nr.	Typ
	festgeschraubt	8049237	VAOM-R4-20-D2-32

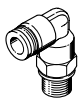
Kipprollenhebel, für 5/2-Wegeventile, mit Befestigungsschrauben			
	Befestigungsart	Teile-Nr.	Typ
	festgeschraubt	8049236	VAOM-R4-20-D2-52

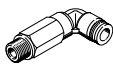
Steckverschraubung gerade, mit Innensechskant					
	Pneumatischer Anschluss 1	Pneumatischer Anschluss 2	Packungseinheit [Stück]	Teile-Nr.	Typ
	Außengewinde M5	für Schlauch Außen- Ø 4 mm	10	★ 153315	QSM-M5-4-I
	Außengewinde G1/4	für Schlauch Außen- Ø 6 mm		★ 186108	QS-G1/4-6-I
		für Schlauch Außen- Ø 8 mm		★ 186110	QS-G1/4-8-I
		für Schlauch Außen- Ø 10 mm		★ 186112	QS-G1/4-10-I


Steckverschraubung gerade, mit Außensechskant					
	Pneumatischer Anschluss 1	Pneumatischer Anschluss 2	Packungseinheit [Stück]	Teile-Nr.	Typ
	Außengewinde M5	für Schlauch Außen- Ø 3 mm	10	153302	QSM-M5-3
		für Schlauch Außen- Ø 4 mm		★ 153304	QSM-M5-4
		für Schlauch Außen- Ø 6 mm		★ 153306	QSM-M5-6
	Außengewinde G1/8	für Schlauch Außen- Ø 4 mm		★ 186095	QS-G1/8-4
		für Schlauch Außen- Ø 6 mm		★ 186096	QS-G1/8-6
	Außengewinde G1/4	für Schlauch Außen- Ø 6 mm		★ 186097	QS-G1/4-6
		für Schlauch Außen- Ø 8 mm		★ 186099	QS-G1/4-8
		für Schlauch Außen- Ø 10 mm		★ 186101	QS-G1/4-10


Zubehör

Steckverschraubung gerade, mit Außensechskant					
	Pneumatischer Anschluss 1	Pneumatischer Anschluss 2	Packungseinheit [Stück]	Teile-Nr.	Typ
	Außengewinde G1/4	für Schlauch Außen- Ø 12 mm	10	★ 186350	QS-G1/4-12

Steckverschraubung gewinkelt, mit Außensechskant					
	Pneumatischer Anschluss 1	Pneumatischer Anschluss 2	Packungseinheit [Stück]	Teile-Nr.	Typ
	Außengewinde G1/8	für Schlauch Außen- Ø 4 mm	10	★ 186116	QSL-G1/8-4
			100	132048	QSL-G1/8-4-100
		für Schlauch Außen- Ø 6 mm	10	★ 186117	QSL-G1/8-6
			100	132049	QSL-G1/8-6-100
		für Schlauch Außen- Ø 8 mm	10	★ 186119	QSL-G1/8-8
			50	132050	QSL-G1/8-8-50
	Außengewinde G1/4	für Schlauch Außen- Ø 8 mm	10	★ 186120	QSL-G1/4-8
			50	132052	QSL-G1/4-8-50
		für Schlauch Außen- Ø 10 mm	10	★ 186122	QSL-G1/4-10
			50	132053	QSL-G1/4-10-50
für Schlauch Außen- Ø 12 mm	10	★ 186351	QSL-G1/4-12		
	20	132054	QSL-G1/4-12-20		

Steckverschraubung gewinkelt, lang, mit Außensechskant					
	Pneumatischer Anschluss 1	Pneumatischer Anschluss 2	Packungseinheit [Stück]	Teile-Nr.	Typ
	Außengewinde G1/8	für Schlauch Außen- Ø 4 mm	10	186127	QSL-G1/8-4
			100	133015	QSL-G1/8-4-100
		für Schlauch Außen- Ø 6 mm	10	★ 186128	QSL-G1/8-6
			100	133016	QSL-G1/8-6-100
		für Schlauch Außen- Ø 8 mm	10	★ 186130	QSL-G1/8-8
			100	133017	QSL-G1/8-8-100

Schalldämpfer, Polymerausführung					
	Pneumatischer Anschluss	Produktgewicht		Teile-Nr.	Typ
	G1/8	2.3 g		★ 2307	U-1/8
				534222	U-1/8-50
	G1/4	7.7 g		★ 2316	U-1/4
				534223	U-1/4-20

Schalldämpfer, Metallausführung					
	Pneumatischer Anschluss	Produktgewicht		Teile-Nr.	Typ
	G1/8	8 g		6841	U-1/8-B
	G1/4	17 g		6842	U-1/4-B

Befestigungsbausatz zur Schaltpunktjustage					
	Produktgewicht			Teile-Nr.	Typ
	70 g			8060046	VAME-R4-20-PA