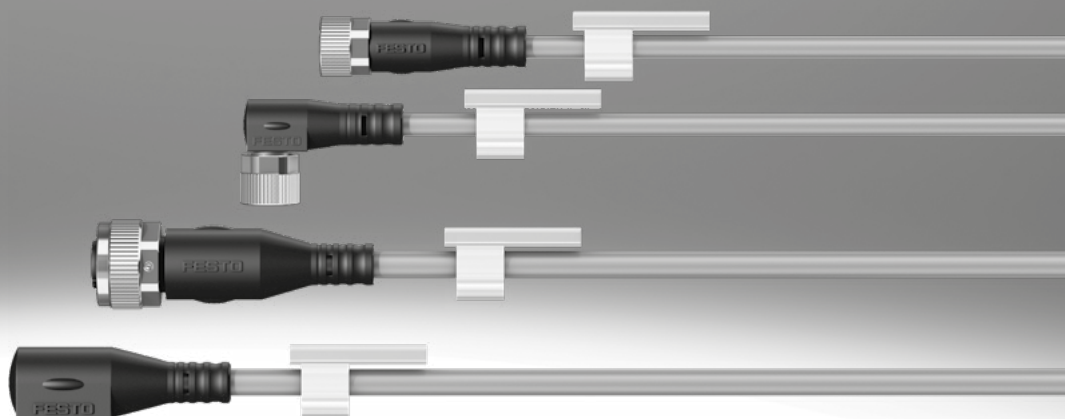


# Verbindungsleitungen

**FESTO**



## Merkmale

### Leitungseigenschaft

Die Leitungseigenschaft gibt an, welche Beständigkeit die Verbindungsleitung gegen mechanische Beanspruchung besitzt.

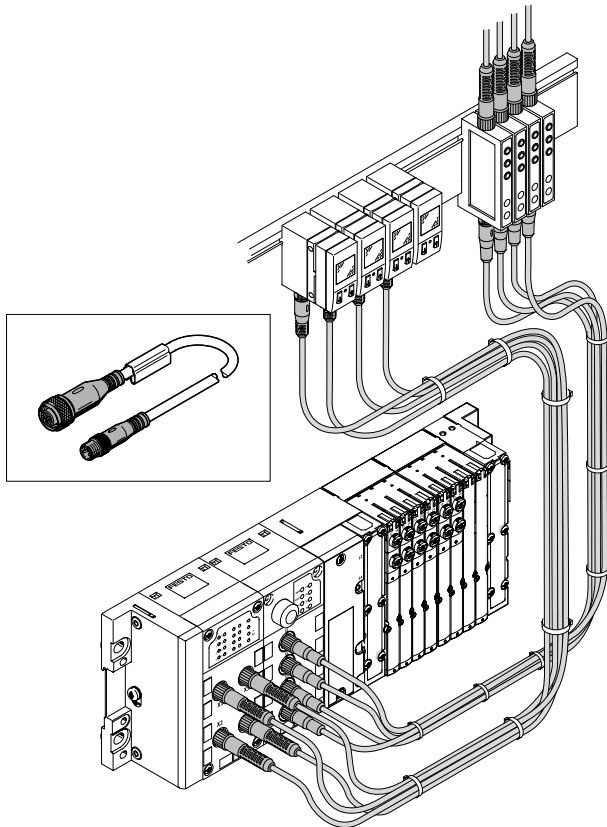
Es gibt vier Qualitäten:

- Für statische Anwendungen
- Standard
- Schleppkettentauglich
- Robotertauglich

Die Verbindungsleitungen NEBB sind einfache Leitungen mit einem Kabelmantel aus PVC.

Die Verbindungsleitungen NEBB entsprechen der Leitungseigenschaft für statische Anwendungen.

### Leitungseigenschaft für statische Anwendungen



Statische Anwendungen sind gekennzeichnet durch feste Kabelverlegung ohne mechanische Belastungen.

Die Verbindungsleitung wird nicht ständig bewegt (geknickt bzw. verdreht).

Der Kabelmantel der Verbindungsleitungen besteht meist aus PVC.

### Ausführung Anschluss technik

Die an der Verbindungsleitung befindlichen Steckverbinder können in der Art ihrer Ausführung (z.B. gewinkelt oder gerade) gewählt werden.

## Lieferübersicht

Funktion	Ausführung	Typ	Anschlusstechnik (Elektrischer Anschluss 2)	Leitungseigenschaft	Länge	→ Seite/Internet
Elektrische Verbindungs- leitung	<b>Elektrischer Anschluss 1 Dose M8</b>					
	3-polig	NEBB-M8G3 NEBB-M8W3	offenes Kabelende	für statische Anwendungen	2,5 m 5 m 10 m	5
	4-polig	NEBB-M8G4 NEBB-M8W4	offenes Kabelende	für statische Anwendungen	2,5 m 5 m 10 m	8
	<b>Elektrischer Anschluss 1 Dose M12</b>					
	5-polig	NEBB-M12G5 NEBB-M12W5	offenes Kabelende	für statische Anwendungen	2,5 m 5 m 10 m	11

Typenschlüssel

001	Baureihe	
<b>NEBB</b>	Verbindungsleitung	

002	Anschluss technik links, Feldgeräteseite	
<b>M8</b>	Dose M8x1, A-codiert, EN61076-2-104	
<b>M12</b>	Dose M12x1, A-codiert, EN 61076-2-101	

003	Kabelabgang links	
<b>G</b>	Gerade	
<b>W</b>	Gewinkelt	

004	Anzahl Pole/Adern links	
<b>3</b>	3	
<b>4</b>	4	
<b>5</b>	5	

005	Leitungseigenschaft	
<b>P</b>	Basic	

006	Leitungslänge [m]	
<b>2.5</b>	2.5	
<b>5</b>	5	
<b>10</b>	10	

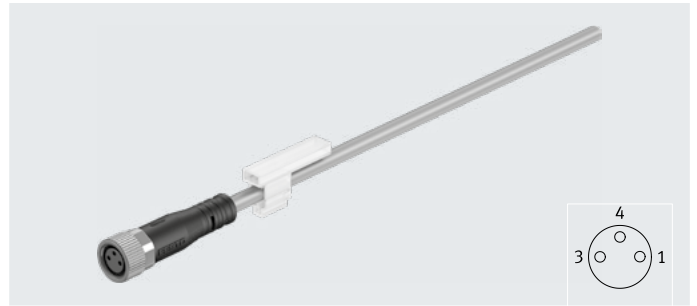
007	Anschluss technik rechts, Steuerungsseite	
<b>LE</b>	Offenes Ende	

008	Anzahl Pole/Adern rechts	
<b>3</b>	3	
<b>4</b>	4	
<b>5</b>	5	

## Datenblatt

**Verbindungsleitung  
NEBB-M8**

- Verbindungsleitung für den Anschluss von Sensoren und Aktoren
- Vorkonfektioniert
- Kabellängen 2,5 m, 5 m und 10 m
- 3 Adern
- M8

**Allgemeine Technische Daten**

Entspricht Norm	Aderfarben und Anschlussziffern nach EN 60947-5-2 EN 61076-2-104
Leitungsbezeichnung	mit Schildträger
Schutzart	IP65, IP68, IP69K
Hinweis zur Schutzart	in montiertem Zustand

**Technische Daten – Elektrischer Anschluss 1**

Funktion	Feldgeräteseite
Bauform	rund
Anschlussart	Dose
Kabelabgang	gerade, gewinkelt
Anschlussstechnik	M8x1 A-codiert nach EN 61076-2-104
Anzahl Pole/Adern	3
belegte Pole/Adern	3
Befestigungsart	Schraubverriegelung mit SW9

**Technische Daten – Elektrisch**

Betriebsspannungsbereich	[V DC]	0 ... 60
	[V AC]	0 ... 60
Stoßspannungsfestigkeit	[kV]	1,5
Strombelastbarkeit bei 40°C	[A]	4

**Technische Daten – Kabel**

Leitungseigenschaft	für statische Anwendungen
Prüfbedingungen Leitung	Prüfbedingungen nach Anfrage
Biegeradius, feste Kabelverlegung	[mm] ≥12
Kabeldurchmesser	[mm] 3,8
Kabelaufbau	[mm <sup>2</sup> ] 3 x 0,25
Leiter-Nennquerschnitt	[mm <sup>2</sup> ] 0,25

**Technische Daten – Elektrischer Anschluss 2**

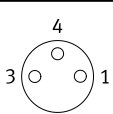
Funktion	Steuerungsseite
Anschlussart	Kabel
Anschlussstechnik	offenes Ende
Anzahl Pole/Adern	3
belegte Pole/Adern	3
Aderenden	abgemantelt, stumpf abgeschnitten

## Datenblatt

Werkstoffe	
Gehäuse	TPE-U(PU)
Farbe Gehäuse	schwarz
Kabelmantel	PVC
Farbe Kabelmantel	grau
Isolierhülle	PVC
Schraubverriegelung	Messing vernickelt
Dichtungen	NBR
Steckkontakte	Kupferlegierung, vergoldet
Werkstoff-Hinweis	RoHS konform

Betriebs- und Umweltbedingungen	
Umgebungstemperatur [°C]	-25 ... +70
Korrosionsbeständigkeit KBK <sup>1)</sup>	2
CE-Zeichen (siehe Konformitäts- erklärung) <sup>2)</sup>	nach EU-Niederspannungs-Richtlinie
	nach EU-RoHS-Richtlinie
UKCA-Zeichen (siehe Konformitäts- erklärung) <sup>2)</sup>	nach UK Vorschriften für elektrische Betriebsmittel
	nach UK RoHS Vorschriften
LABS-Konformität	VDMA24364-B2-L
Reinraumklasse	Klasse 4 nach ISO 14644-1
Verschmutzungsgrad	3

- 1) Korrosionsbeständigkeitsklasse KBK 2 nach Festo Norm FN 940070  
Mäßige Korrosionsbeanspruchung. Innenraumanwendung bei der Kondensation auftreten darf. Außenliegende sichtbare Teile mit vorrangig dekorativer Anforderung an die Oberfläche, die in direktem Kontakt zur umgebenden industriellen Atmosphäre stehen.
- 2) Bitte entnehmen Sie den Nutzungsbereich der Konformitätserklärung: [www.festo.com/catalogue/...](http://www.festo.com/catalogue/...) → Support/Downloads.  
Im Falle von Nutzungsbeschränkungen der Geräte in Wohn-, Geschäfts- und Gewerbebereichen, sowie Kleinbetrieben, können weitere Maßnahmen zur Reduzierung der Störaussendung erforderlich sein.

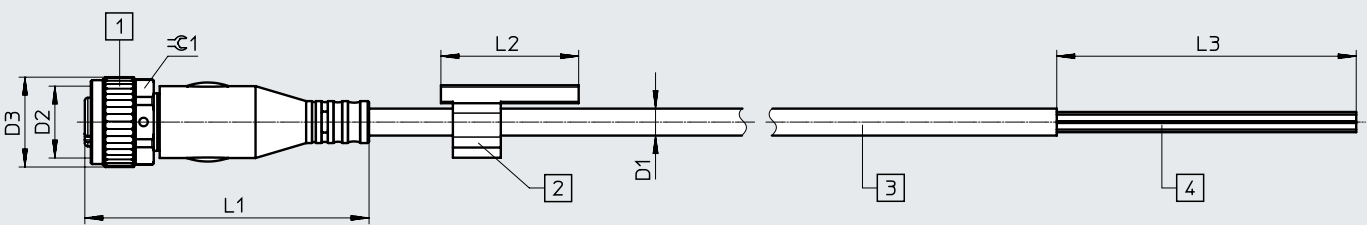
Beschtung (Blick auf Dose)				
Elektrischer Anschluss 1	Pin	Aderfarbe <sup>1)</sup>	Pin	Elektrischer Anschluss 2
	1	BN	-	-
	3	BU	-	-
	4	BK	-	-

1) Nach IEC 757

### Abmessungen

[Download CAD-Daten → www.festo.com](http://www.festo.com)

Kabelabgang gerade



[1] Dose M8x1  
[2] Schildträger

[3] Kabel, Länge 2,5 m, 5 m  
oder 10 m je nach  
Bestellung

[4] Aderenden stumpf  
abgeschnitten

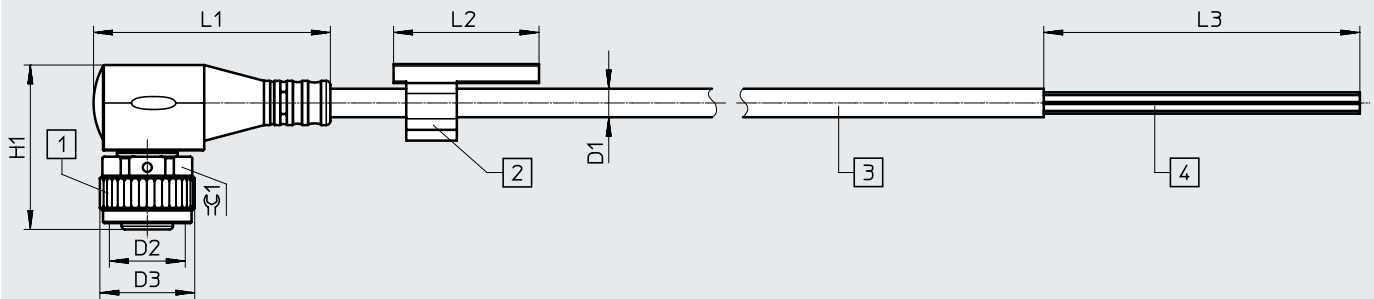
Typ	D1 ∅	D2	D3 ∅	L1	L2	L3	α 1
NEBB-M8G3	3,8	M8x1	10	34,6	23	50	9

## Datenblatt

## Abmessungen

Download CAD-Daten → [www.festo.com](http://www.festo.com)

Kabelabgang gewinkelt



[1] Dose M8x1

[2] Schildträger

[3] Kabel, Länge 2,5 m, 5 m  
oder 10 m je nach  
Bestellung[4] Aderenden stumpf  
abgeschnitten

Typ	D1 ∅	D2	D3 ∅	H1	L1	L2	L3	∠ 1
NEBB-M8W3	3,8	M8x1	10	17	26,9	23	50	9

## Bestellangaben

		Kabellänge [m]	Teile-Nr.	Typ
<b>Offenes Kabelende 3-adrig</b>				
	Kabelabgang gerade	2,5	<b>8066658</b>	<b>NEBB-M8G3-P-2.5-LE3</b>
		5	<b>8066659</b>	<b>NEBB-M8G3-P-5-LE3</b>
		10	<b>8066660</b>	<b>NEBB-M8G3-P-10-LE3</b>
	Kabelabgang gewinkelt	2,5	<b>8066664</b>	<b>NEBB-M8W3-P-2.5-LE3</b>
		5	<b>8066665</b>	<b>NEBB-M8W3-P-5-LE3</b>
		10	<b>8066666</b>	<b>NEBB-M8W3-P-10-LE3</b>

## Bestellangaben – Zubehör

Benennung		Teile-Nr.	Typ
<b>Steckverbinder</b>			
	Konfektionierbare Steckverbinder	-	→ Internet: necu
		-	→ Internet: sea
<b>Bezeichnungsschilder</b>			
	Bezeichnungsschilder 23 mm für Schildträger, 34 Stück, im Rahmen	<b>541598</b>	<b>ASLR-L-423</b>

## Datenblatt

### Verbindungsleitung NEBB-M8

- Verbindungsleitung für den Anschluss von Sensoren und Aktoren
- Vorkonfektioniert
- Kabellängen 2,5 m, 5 m und 10 m
- 4 Adern
- M8



#### Allgemeine Technische Daten

Entspricht Norm	Aderfarben und Anschlussziffern nach EN 60947-5-2 EN 61076-2-104
Leistungsbezeichnung	mit Schildträger
Schutzart	IP65, IP68, IP69K
Hinweis zur Schutzart	in montiertem Zustand

#### Technische Daten – Elektrischer Anschluss 1

Funktion	Feldgeräteseite
Bauform	rund
Anschlussart	Dose
Kabelabgang	gerade, gewinkelt
Anschlussstechnik	M8x1 A-codiert nach EN 61076-2-104
Anzahl Pole/Adern	4
belegte Pole/Adern	4
Befestigungsart	Schraubverriegelung mit SW9

#### Technische Daten – Elektrisch

Betriebsspannungsbereich	[V DC]	0 ... 30
	[V AC]	0 ... 30
Stoßspannungsfestigkeit	[kV]	0,8
Strombelastbarkeit bei 40°C	[A]	4

#### Technische Daten – Kabel

Leitungseigenschaft	für statische Anwendungen
Prüfbedingungen Leitung	Prüfbedingungen nach Anfrage
Biegeradius, feste Kabelverlegung	[mm] ≥14
Kabeldurchmesser	[mm] 4,5
Kabelaufbau	[mm <sup>2</sup> ] 4 x 0,25
Leiter-Nennquerschnitt	[mm <sup>2</sup> ] 0,25

#### Technische Daten – Elektrischer Anschluss 2

Funktion	Steuerungsseite
Anschlussart	Kabel
Anschlussstechnik	offenes Ende
Anzahl Pole/Adern	4
belegte Pole/Adern	4
Aderenden	abgemantelt, stumpf abgeschnitten

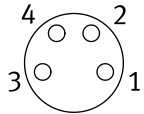


## Datenblatt

Werkstoffe	
Gehäuse	TPE-U(PU)
Farbe Gehäuse	schwarz
Kabelmantel	PVC
Farbe Kabelmantel	grau
Isolierhülle	PVC
Schraubverriegelung	Messing vernickelt
Dichtungen	NBR
Steckkontakte	Kupferlegierung, vergoldet
Werkstoff-Hinweis	RoHS konform

Betriebs- und Umweltbedingungen	
Umgebungstemperatur [°C]	-25 ... +70
Korrosionsbeständigkeit KBK <sup>1)</sup>	2
CE-Zeichen (siehe Konformitätserklärung) <sup>2)</sup>	nach EU-RoHS-Richtlinie
UKCA-Zeichen (siehe Konformitätserklärung) <sup>2)</sup>	nach UK RoHS Vorschriften
LABS-Konformität	VDMA24364-B2-L
Reinraumklasse	Klasse 4 nach ISO 14644-1
Verschmutzungsgrad	3

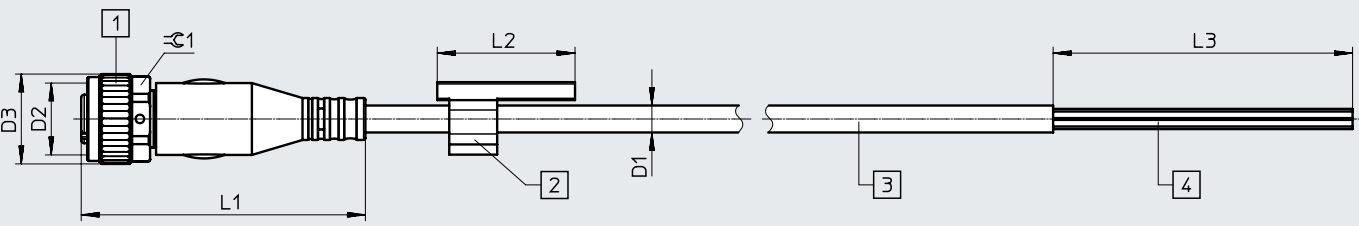
- 1) Korrosionsbeständigkeitsklasse KBK 2 nach Festo Norm FN 940070  
Mäßige Korrosionsbeanspruchung. Innenraumanwendung bei der Kondensation auftreten darf. Außenliegende sichtbare Teile mit vorrangig dekorativer Anforderung an die Oberfläche, die in direktem Kontakt zur umgebenden industrietypischen Atmosphäre stehen.
- 2) Bitte entnehmen Sie den Nutzungsbereich der Konformitätserklärung: [www.festo.com/catalogue/...](http://www.festo.com/catalogue/...) → Support/Downloads.  
Im Falle von Nutzungsbeschränkungen der Geräte in Wohn-, Geschäfts- und Gewerbebereichen, sowie Kleinbetrieben, können weitere Maßnahmen zur Reduzierung der Störaussendung erforderlich sein.

Beschaltung (Blick auf Dose)				
Dose	Pin	Aderfarbe <sup>1)</sup>	Pin	Stecker
	1	BN	-	-
	2	WH	-	-
	3	BU	-	-
	4	BK	-	-

1) Nach IEC 757

**Abmessungen** Download CAD-Daten → [www.festo.com](http://www.festo.com)

Kabelabgang gerade



[1] Dose M8x1  
[2] Schildträger  
[3] Kabel, Länge 2,5 m, 5 m oder 10 m je nach Bestellung  
[4] Aderenden stumpf abgeschnitten

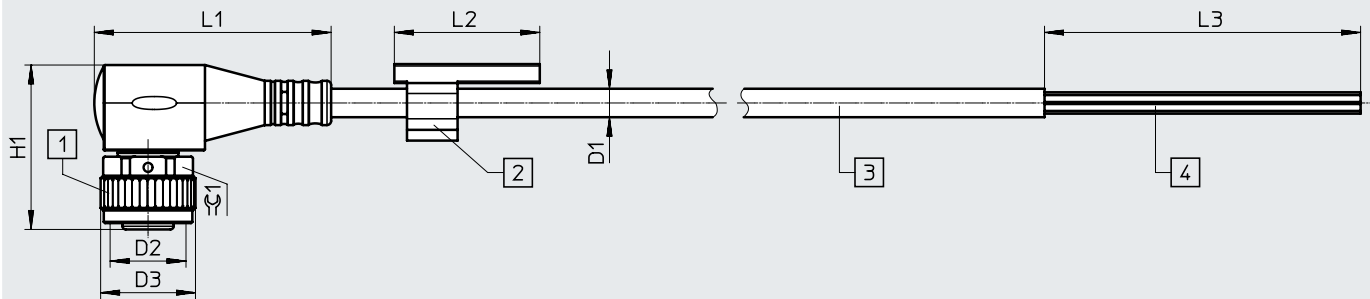
Typ	D1	D2	D3	L1	L2	L3	$\varnothing 1$
NEBB-M8G4	4,5	M8x1	10	34,6	23	50	9

## Datenblatt

### Abmessungen

Download CAD-Daten → [www.festo.com](http://www.festo.com)

Kabelabgang gewinkelt



[1] Dose M8x1  
[2] Schildträger

[3] Kabel, Länge 2,5 m, 5 m  
oder 10 m je nach  
Bestellung

[4] Aderenden stumpf  
abgeschnitten

Typ	D1 ∅	D2	D3 ∅	H1	L1	L2	L3	≈ 1
NEBB-M8W4	4,5	M8x1	10	17	26,9	23	50	9

### Bestellangaben

		Kabellänge [m]	Teile-Nr.	Typ
<b>Offenes Kabelende 4-adrig</b>				
	Kabelabgang gerade	2,5	8066661	NEBB-M8G4-P-2.5-LE4
		5	8066662	NEBB-M8G4-P-5-LE4
		10	8066663	NEBB-M8G4-P-10-LE4
	Kabelabgang gewinkelt	2,5	8066667	NEBB-M8W4-P-2.5-LE4
		5	8066668	NEBB-M8W4-P-5-LE4
		10	8066669	NEBB-M8W4-P-10-LE4

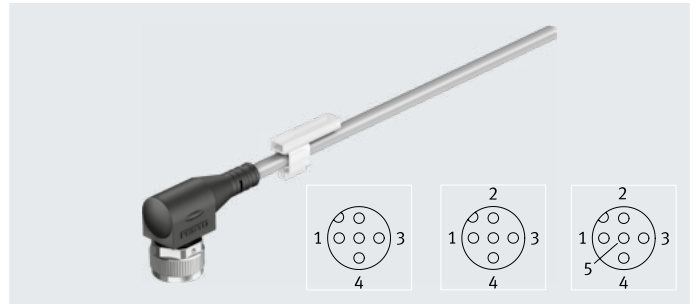
### Bestellangaben – Zubehör

Benennung		Teile-Nr.	Typ
<b>Steckverbinder</b>			
	Konfektionierbare Steckverbinder	-	→ Internet: necu
		-	→ Internet: sea
<b>Bezeichnungsschilder</b>			
	Bezeichnungsschilder 23 mm für Schildträger, 34 Stück, im Rahmen	541598	ASLR-L-423

## Datenblatt

**Verbindungsleitung  
NEBB-M12**

- Verbindungsleitung für den Anschluss von Sensoren und Aktoren
- Vorkonfektioniert
- Kabellängen 2,5 m, 5 m und 10 m
- 3, 4 oder 5 Adern
- M12x1 5-polig

**Allgemeine Technische Daten**

Entspricht Norm	Aderfarben und Anschlussziffern nach EN 60947-5-2 EN 61076-2-101
Leitungsbezeichnung	mit Schildträger
Schutzart	IP65, IP68, IP69K
Hinweis zur Schutzart	in montiertem Zustand

**Technische Daten – Elektrischer Anschluss 1**

Funktion	Feldgeräteseite		
Bauform	rund		
Anschlussart	Dose		
Kabelabgang	gerade, gewinkelt		
Anschlussstechnik	M12x1 A-codiert nach EN 61076-2-101		
Anzahl Pole/Adern	5		
belegte Pole/Adern	3	4	5
Befestigungsart	Schraubverriegelung mit SW13		

**Technische Daten – Elektrisch**

belegte Pole/Adern	3	4	5	
Betriebsspannungsbereich	[V DC]	0 ... 250	0 ... 250	0 ... 60
	[V AC]	0 ... 250	0 ... 250	0 ... 60
Stoßspannungsfestigkeit	[kV]	2,5	2,5	1,5
Strombelastbarkeit bei 40°C	[A]	4	4	4

**Technische Daten – Kabel**

belegte Pole/Adern	3	4	5	
Leitungseigenschaft	für statische Anwendungen			
Prüfbedingungen Leitung	Prüfbedingungen nach Anfrage			
Biegeradius, feste Kabelverlegung	[mm]	≥12	≥14	≥14
Kabeldurchmesser	[mm]	3,8	4,5	4,5
Kabelaufbau	[mm <sup>2</sup> ]	3 x 0,25	4 x 0,25	5 x 0,25
Leiter-Nennquerschnitt	[mm <sup>2</sup> ]	0,25	0,25	0,25

**Technische Daten – Elektrischer Anschluss 2**

belegte Pole/Adern	3	4	5
Funktion	Steuerungsseite		
Anschlussart	Kabel		
Anschlussstechnik	offenes Ende		
Anzahl Pole/Adern	3	4	5
belegte Pole/Adern	3	4	5
Aderenden	abgemantelt, stumpf abgeschnitten		

## Datenblatt

Werkstoffe	
Gehäuse	TPE-U(PU)
Farbe Gehäuse	schwarz
Kabelmantel	PVC
Farbe Kabelmantel	grau
Isolierhülle	PVC
Schraubverriegelung	Messing vernickelt
Dichtungen	NBR
Steckkontakte	Kupferlegierung, vergoldet
Werkstoff-Hinweis	RoHS konform

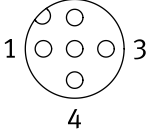
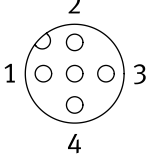
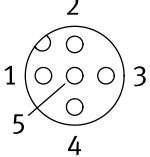
Betriebs- und Umweltbedingungen	
Umgebungstemperatur [°C]	-25 ... +70
Korrosionsbeständigkeit KBK <sup>1)</sup>	2
CE-Zeichen (siehe Konformitäts- erklärung) <sup>2)</sup>	nach EU-Niederspannungs-Richtlinie
	nach EU-RoHS-Richtlinie
UKCA-Zeichen (siehe Konformitäts- erklärung) <sup>2)</sup>	nach UK Vorschriften für elektrische Betriebsmittel
	nach UK RoHS Vorschriften
LABS-Konformität	VDMA24364-B2-L
Reinraumklasse	Klasse 4 nach ISO 14644-1
Verschmutzungsgrad	3

1) Korrosionsbeständigkeitsklasse KBK 2 nach Festo Norm FN 940070

Mäßige Korrosionsbeanspruchung. Innenraumanwendung bei der Kondensation auftreten darf. Außenliegende sichtbare Teile mit vorrangig dekorativer Anforderung an die Oberfläche, die in direktem Kontakt zur umgebenden industriellen Atmosphäre stehen.

2) Bitte entnehmen Sie den Nutzungsbereich der Konformitätserklärung: [www.festo.com/catalogue/...](http://www.festo.com/catalogue/...) → Support/Downloads.

Im Falle von Nutzungsbeschränkungen der Geräte in Wohn-, Geschäfts- und Gewerbebereichen, sowie Kleinbetrieben, können weitere Maßnahmen zur Reduzierung der Störaussendung erforderlich sein.

Beschriftung (Blick auf Dose)				
Elektrischer Anschluss 1	Pin	Aderfarbe <sup>1)</sup>	Pin	Elektrischer Anschluss 2
<b>Elektrischer Anschluss 2: offenes Kabelende 3-adrig</b>				
	1	BN	-	-
	3	BU	-	-
	4	BK	-	-
<b>Elektrischer Anschluss 2: offenes Kabelende 4-adrig</b>				
	1	BN	-	-
	2	WH	-	-
	3	BU	-	-
	4	BK	-	-
<b>Elektrischer Anschluss 2: offenes Kabelende 5-adrig</b>				
	1	BN	-	-
	2	WH	-	-
	3	BU	-	-
	4	BK	-	-
	5	GY	-	-

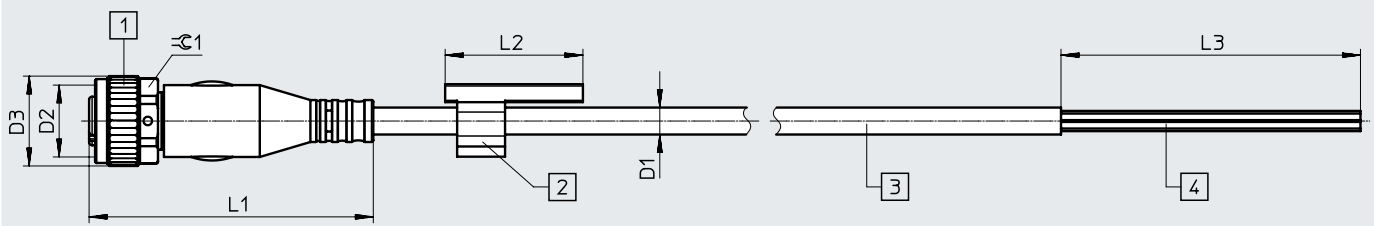
1) Nach IEC 757

## Datenblatt

## Abmessungen

Download CAD-Daten → [www.festo.com](http://www.festo.com)

## Kabelabgang gerade



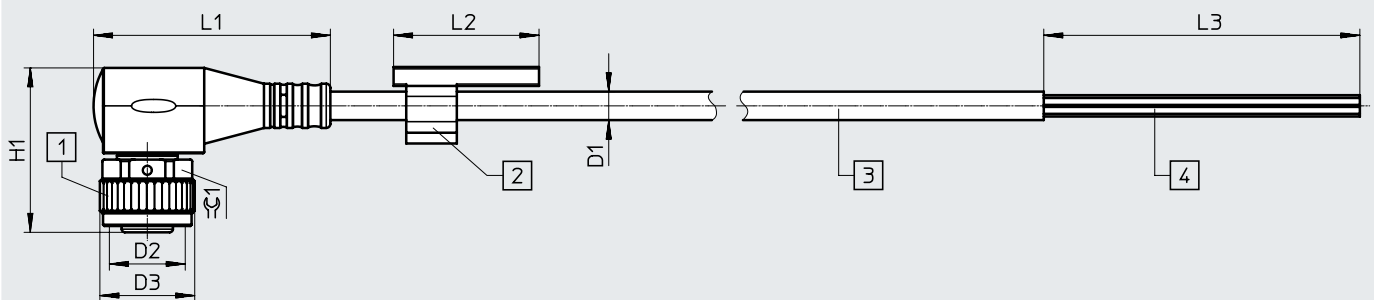
[1] Dose M12x1  
[2] Schildträger

[3] Kabel, Länge 2,5 m, 5 m  
oder 10 m je nach  
Bestellung

[4] Aderenden stumpf  
abgeschnitten

Typ	D1 ∅	D2	D3 ∅	L1	L2	L3	⊕ 1
NEBB-M12G5-...-LE3	3,8	M12x1	15	47,5	23	50	13
NEBB-M12G5-...-LE4	4,5	M12x1	15	47,5	23	50	13
NEBB-M12G5-...-LE5	4,5	M12x1	15	47,5	23	50	13

## Kabelabgang gewinkelt



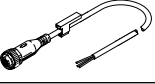
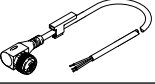
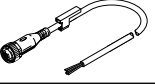
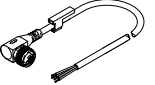
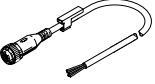
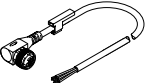
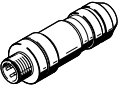
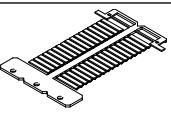
[1] Dose M12x1  
[2] Schildträger

[3] Kabel, Länge 2,5 m, 5 m  
oder 10 m je nach  
Bestellung

[4] Aderenden stumpf  
abgeschnitten

Typ	D1 ∅	D2	D3 ∅	H1	L1	L2	L3	⊕ 1
NEBB-M12W5-...-LE3	3,8	M12x1	15	26	37,5	23	50	13
NEBB-M12W5-...-LE4	4,5	M12x1	15	26	37,5	23	50	13
NEBB-M12W5-...-LE5	4,5	M12x1	15	26	37,5	23	50	13

Datenblatt

Bestellangaben		Kabellänge [m]	Teile-Nr.	Typ
<b>Offenes Kabelende 3-adrig</b>				
	Kabelabgang gerade	2,5	8066670	NEBB-M12G5-P-2.5-LE3
		5	8066671	NEBB-M12G5-P-5-LE3
		10	8066672	NEBB-M12G5-P-10-LE3
	Kabelabgang gewinkelt	2,5	8066679	NEBB-M12W5-P-2.5-LE3
		5	8066680	NEBB-M12W5-P-5-LE3
		10	8066681	NEBB-M12W5-P-10-LE3
<b>Offenes Kabelende 4-adrig</b>				
	Kabelabgang gerade	2,5	8066673	NEBB-M12G5-P-2.5-LE4
		5	8066674	NEBB-M12G5-P-5-LE4
		10	8066675	NEBB-M12G5-P-10-LE4
	Kabelabgang gewinkelt	2,5	8066682	NEBB-M12W5-P-2.5-LE4
		5	8066683	NEBB-M12W5-P-5-LE4
		10	8066684	NEBB-M12W5-P-10-LE4
<b>Offenes Kabelende 5-adrig</b>				
	Kabelabgang gerade	2,5	8066676	NEBB-M12G5-P-2.5-LE5
		5	8066677	NEBB-M12G5-P-5-LE5
		10	8066678	NEBB-M12G5-P-10-LE5
	Kabelabgang gewinkelt	2,5	8066685	NEBB-M12W5-P-2.5-LE5
		5	8066686	NEBB-M12W5-P-5-LE5
		10	8066687	NEBB-M12W5-P-10-LE5
<b>Bestellangaben – Zubehör</b>				
Benennung			Teile-Nr.	Typ
<b>Steckverbinder</b>				
	Konfektionierbare Steckverbinder	-	-	→ Internet: necu
		-	-	→ Internet: sea
<b>Bezeichnungsschilder</b>				
	Bezeichnungsschilder 23 mm für Schildträger, 34 Stück, im Rahmen		541598	ASLR-L-423