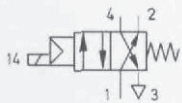


Ventile für besondere Einsatzfälle
4/2-Wegeventile, indirekt betätigt, G 1/8

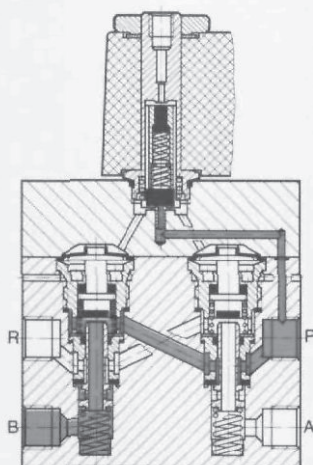
Magnetventil
Typ MF-4-1/8



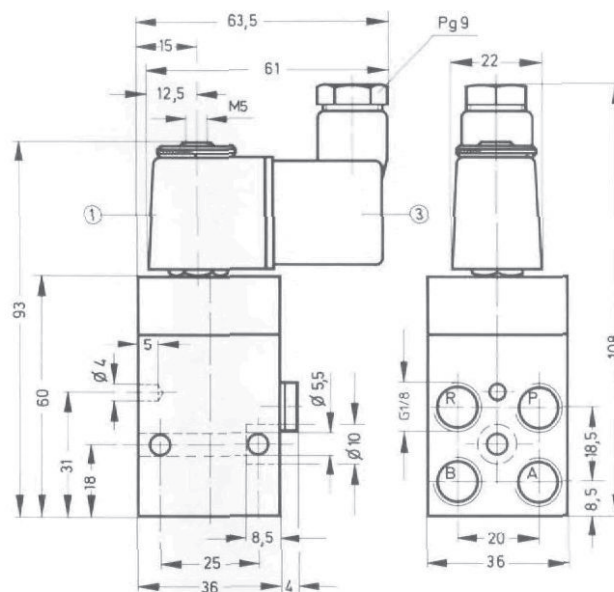
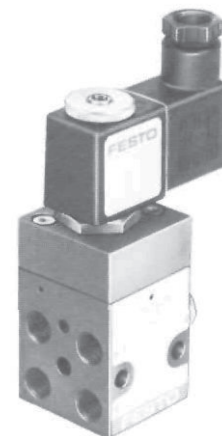
Nach Zuschalten der Spannung wird der Magnet erregt und das Ventil umgesteuert.

Zubehör:
Steckdosen und Zubehör
siehe Seite 5.8/5-1 (Pneumatic-Katalog)

Beispiel: Typ MF-4-1/8



Auslauftyp



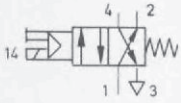
Zulässiges Anzugsdrehmoment der Befestigungsmutter für Magnetspulen = 150 Ncm (15 kpcm)

- ① Magnetspule drehbar
- ② Stecker läßt sich um 180° umsetzen
- 1 (P) = Druckluftanschluß
- 4, 2 (A, B) = Arbeits- bzw. Ausgangsleitungen
- 3 (R) = Entlüftung

Bestellbezeichnung	mit Steckdose	4612 MF-4-1/8
Teile-Nr./Typ	ohne Steckdose	+ Spannungsangabe
		<i>Bestellbeispiel: 4612 MF-4-1/8 + Spannungsangabe - OD</i>
Betriebsmedium		Druckluft nach ISO 8573-1:2010 [7:4:4]
Bauart		Sitzventil, einseitig indirekt betätigt mit Rückstellfeder
Befestigungsart		Durchgangsbohrungen im Gehäuse
Anschluß		G 1/8
Nennweite		3,5 mm
Normalnenndurchfluß (1 → 4)		120 l/min
Druckbereich		2,8 bis 8 bar
Schaltzeit bei 6 bar		Ein: 13 ms; Aus: 23 ms
Umgebungstemperatur		-5 bis +40 °C
Mediumtemperatur		-10 bis +60 °C
Werkstoffe		Gehäuse: Al, blau eloxiert; Dichtungen: NBR
Gewicht		0,335 kg
Gleichspannung	Normalspannungen	12, 24 V
	Sonderspannungen	12 bis 230 V
Wechselspannung	Normalspannungen	24, 42, 110, 230 V/50 bis 60 Hz
	Sonderspannungen	12 bis 240 V/50 bis 60 Hz
Leistungsaufnahme	Gleichspannung	4,5 W
	Wechselspannung	Halten: 6 VA, Anzug: 7,5 VA
Einschaltdauer ED		100%
Schutzart mit Steckdose		IP 65 (DIN 40050)

Auslauftyp

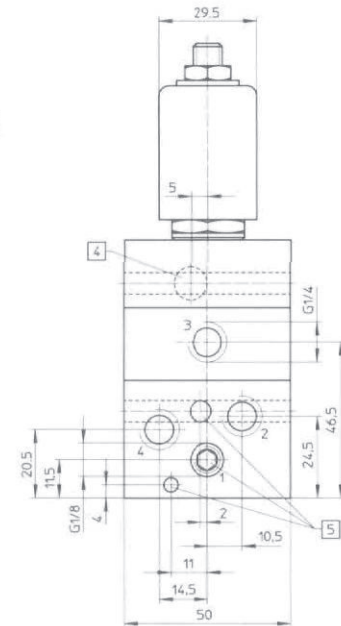
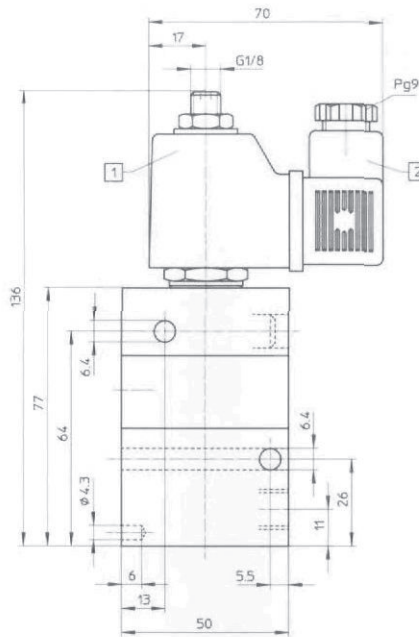
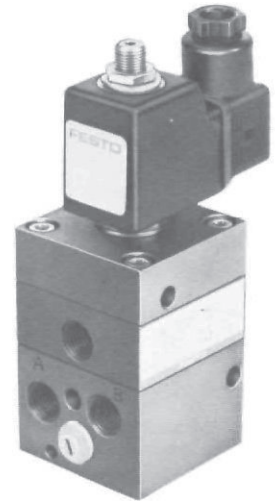
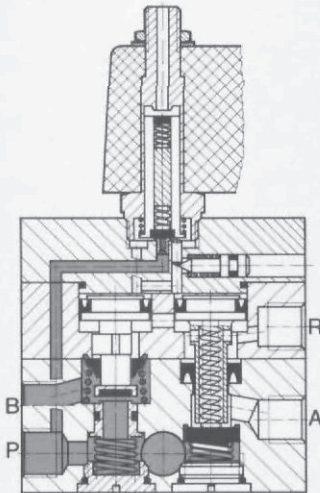
Magnetventil
mit Handhilfsbetätigung
Typ MCH-4-1/4



Nach Zuschalten der Spannung wird der Magnet erregt und das Ventil umgesteuert.

Zubehör:
Steckdosen und Zubehör
siehe Seite 5.8/5-1 (Pneumatic-Katalog)

Beispiel: Typ MCH-4-1/4



- 1 Magnetspule drehbar
- 2 Stecker läßt sich um 90° umsetzen
- 3 Handhilfsbetätigung
- 4 für Batteriemontage

- 1 (P) = Druckluftanschluß
- 4, 2 (A, B) = Arbeits- bzw. Ausgangsleitungen
- 3 (R) = Entlüftung

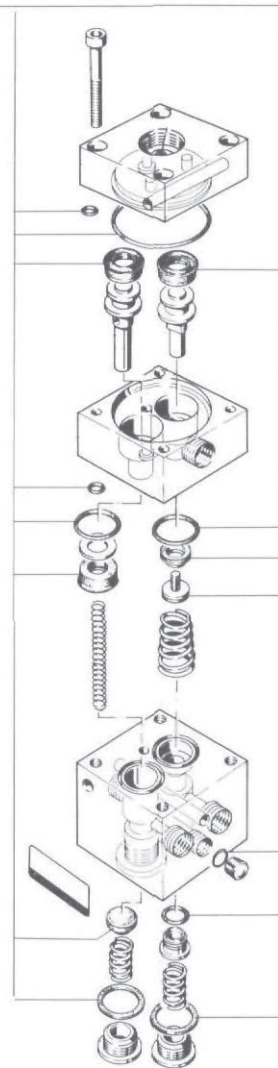
Werkstoff-Hinweis: RoHS konform

Bestellbezeichnung	mit Steckdose	2201 MCH-4-1/4
Teile-Nr./Typ	ohne Steckdose	+ Spannungsangabe
		<i>Bestellbeispiel: 2201 MCH-4-1/4 + Spannungsangabe - OD</i>
Medium		gefilterte, geölte oder gefilterte, nicht geölte Druckluft
Bauart		Sitzventil, einseitig indirekt betätigt mit Rückstellfeder
Befestigungsart		Durchgangsbohrungen im Gehäuse
Anschluß		G 1/4
Nennweite		6,5 mm
Normalnenndurchfluß (1 → 4)		600 l/min
Druckbereich		1 bis 10 bar
Schaltzeit bei 6 bar		Ein: 16 ms; Aus: 23 ms
Umgebungstemperatur		-5 bis +40 °C
Mediumstemperatur		-10 bis +60 °C
Werkstoffe		Gehäuse: Al, blau eloxiert; Dichtungen: NBR
Gewicht		0,725 kg
Gleichspannung	Normalspannungen	12, 24 V
	Sonderspannungen	12 bis 230 V
Wechselspannung	Normalspannungen	24, 42, 110, 230 V/50 bis 60 Hz
	Sonderspannungen	12 bis 240 V/50 bis 60 Hz
Leistungsaufnahme		Gleichspannung 12 W, Wechselspannung: Halten: 22 VA, Anzug: 30 VA
Einschaltdauer ED		100%
Schutzart mit Steckdose		IP 65 (DIN 40050)

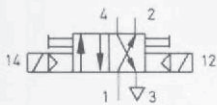
Ventile für besondere Einsatzfälle
4/2-Wegeventile, indirekt betätigt, G 1/4

Verschleißteilsatz

für Typ	MCH-4-1/4
Bestellbezeichnung	104 204

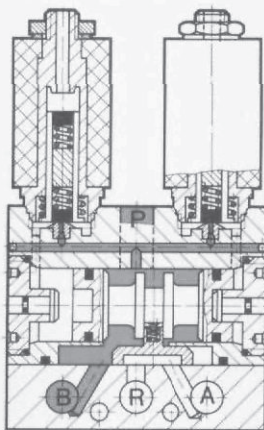


Magnet-Impulsventil
mit Handhilfsbetätigung
Typ JMF-4-1/8

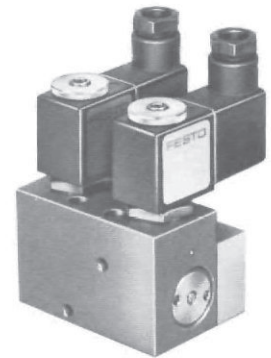


Das Ventil wird durch wechselseitiges Zuschalten der Spannung an die Magnetspulen umgesteuert und behält die Schaltstellung auch nach Wegnahme des Signals bis zum Gegensignal bei.

Die Ventile können durch Blindschließen der Leitung A oder B als 3/2-Wegeventile eingesetzt werden.



Auslauftyp



Zubehör:
Steckdosen und Zubehör siehe Seite 5.8/5-1 (Pneumatic-Katalog)

Blindstopfen G 1/8
Bestellbezeichnung 3568 B-1/8

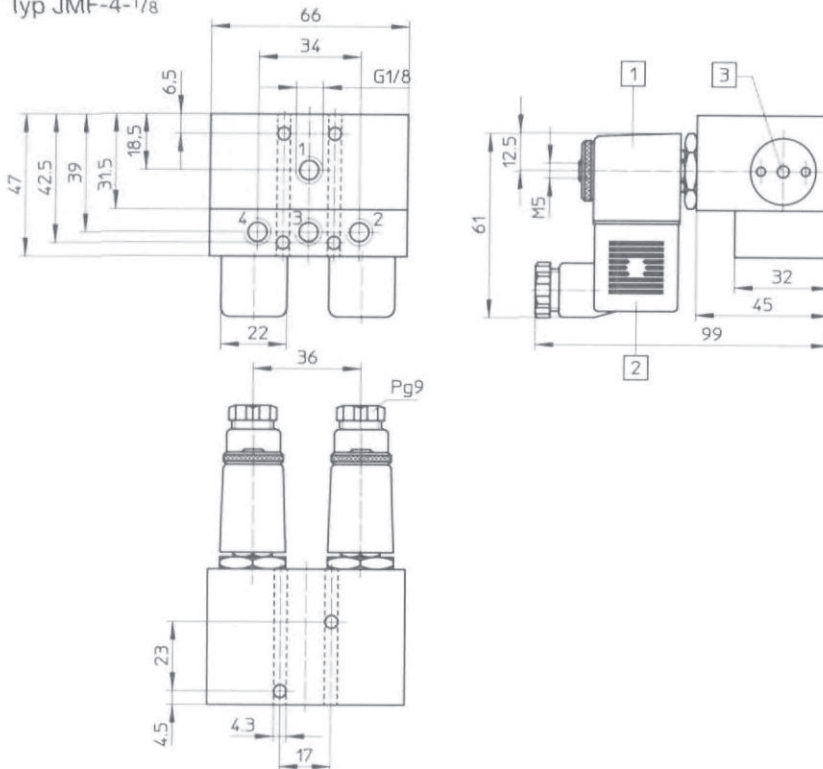
- 1 (P) = Druckluftanschluß
- 4, 2 (A, B) = Arbeits- bzw. Ausgangsleitungen
- 3 (R) = Entlüftung

Bestellbezeichnung	mit Steckdose	4556 JMF-4-1/8
Teile-Nr./Typ	ohne Steckdose	+ Spannungsangabe
		<i>Bestellbeispiel: 4556 JMF-4-1/8 + Spannungsangabe - OD</i>
Medium		gefilterte, geölte oder gefilterte, nicht geölte Druckluft
Bauart		Flachschieberventil
Befestigungsart		Durchgangsbohrungen im Gehäuse
Anschluß		G 1/8
Nennweite		4 mm
Normalnenndurchfluß (1 → 4)		330 l/min
Druckbereich		2 bis 8 bar
Schaltzeit bei 6 bar		18 ms
Umgebungstemperatur		-5 bis +40 °C
Mediumtemperatur		-10 bis +60 °C
Werkstoffe		Gehäuse: Al, hart eloxiert; Dichtungen: NBR
Gewicht		0,510 kg
Gleichspannung	Normalspannungen	12, 24 V
	Sonderspannungen	12 bis 230 V
Wechselspannung	Normalspannungen	24, 42, 110, 230 V/50 bis 60 Hz
	Sonderspannungen	12 bis 240 V/50 bis 60 Hz
Leistungsaufnahme	Gleichspannung	4,5 W
	Wechselspannung	Halten: 6 VA, Anzug: 7,5 VA
Einschaltdauer ED		100%
Schutzart mit Steckdose		IP 65 (DIN 40050)

Ventile für besondere Einsatzfälle

4/2-Wegeventile, indirekt betätigt, G 1/8

Typ JMF-4-1/8

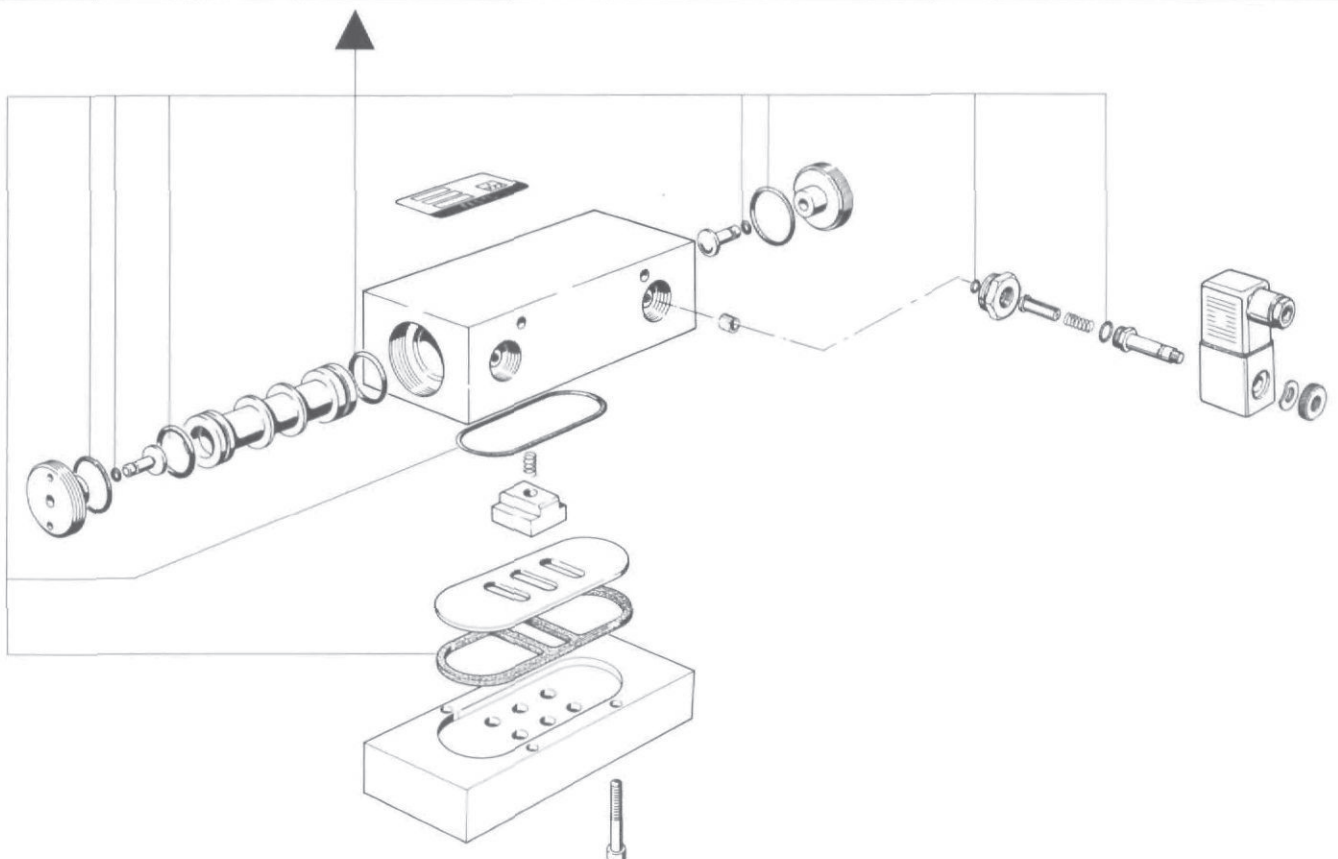


Zulässiges Anzugsdrehmoment der Befestigungsmutter für Magnetspulen = 150 Ncm (15 kpcm)

- 1 Magnetspule drehbar
- 2 Stecker läßt sich um 180° umsetzen
- 3 Handhilfsbetätigung
- 1 (P) = Druckluftanschluß
- 4, 2 (A, B) = Arbeits- bzw. Ausgangsleitungen
- 3 (R) = Entlüftung

Verschleißteilsatz

für Typ	JMF-4-1/8
Bestellbezeichnung	104 195



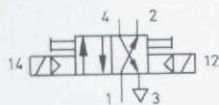
Ventile für besondere Einsatzfälle

4/2-Wegeventile, indirekt betätigt, Größe G 1/4

Magnet-Impulsventil

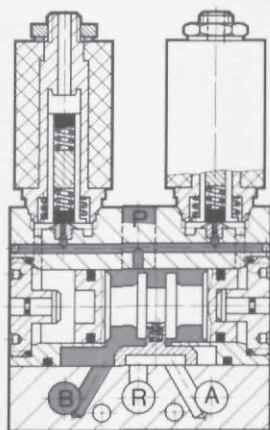
mit Handhilfsbetätigung

Typ JMC-4-1/4



Das Ventil wird durch wechselseitiges Zuschalten der Spannung an die Magnetspulen umgesteuert und behält die Schaltstellung auch nach Wegnahme des Signals bis zum Gegensignal bei.

Die Ventile können durch Blindschließen der Leitung A oder B als 3/2-Wegeventile eingesetzt werden.



Auslauftyp



Zubehör:

Steckdosen und Zubehör siehe Seite 5.8/5-1 (Pneumatic-Katalog).

Blindstopfen G 1/4

Bestellbezeichnung 3569 B-1/4

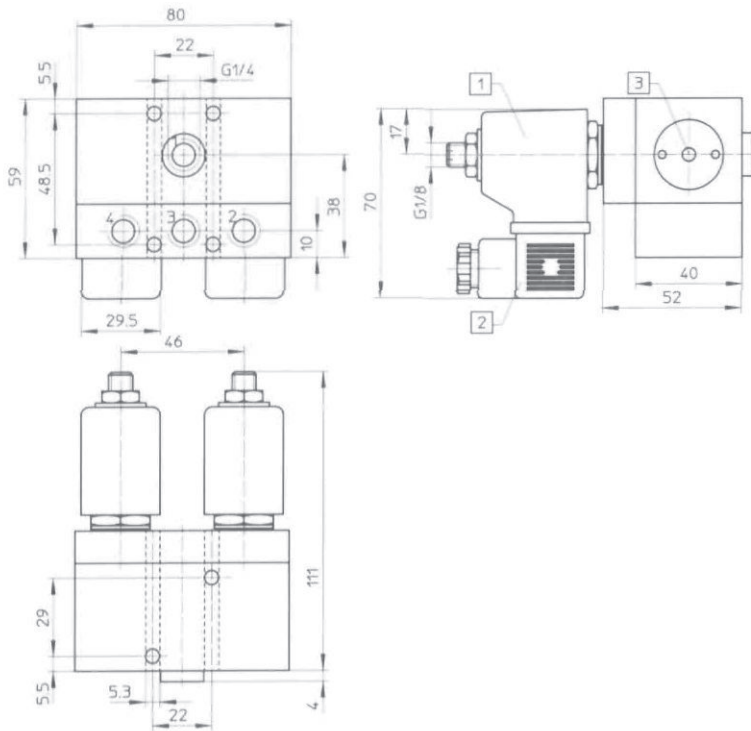
- 1 (P) = Druckluftanschluß
- 4, 2 (A, B) = Arbeits- bzw. Ausgangsleitungen
- 3 (R) = Entlüftung

Bestellbezeichnung	mit Steckdose	2136 JMC-4-1/4
Teile-Nr./Typ	ohne Steckdose	+ Spannungsangabe
		<i>Bestellbeispiel: 2136 JMC-4-1/4 + Spannungsangabe - OD</i>
Medium		gefilterte, geölte oder gefilterte, nicht geölte Druckluft
Bauart		Flachschieberventil
Befestigungsart		Durchgangsbohrungen im Gehäuse
Anschluß		G 1/4
Nennweite		6,5 mm
Normalnenndurchfluß (1 → 4)		920 l/min
Druckbereich		2 bis 10 bar
Schaltzeit bei 6 bar		25 ms
Umgebungstemperatur		-5 bis +40 °C
Mediumstemperatur		-10 bis +60 °C
Werkstoffe		Gehäuse: Al, hart eloxiert; Dichtungen: NBR
Gewicht		0,980 kg
Gleichspannung	Normalspannungen	12, 24 V
	Sonderspannungen	12 bis 240 V
Wechselspannung	Normalspannungen	24, 42, 110, 230 V/50 bis 60 Hz
	Sonderspannungen	24 bis 380 V/50 bis 60 Hz
Leistungsaufnahme	Gleichspannung	12 W
	Wechselspannung	Halten: 22 VA, Anzug: 30 VA
Einschaltdauer ED		100%
Schutzart mit Steckdose		IP 65 (DIN 40050)

Ventile für besondere Einsatzfälle

4/2-Wegeventile, indirekt betätigt, G 1/4

Typ JMC-4-1/8

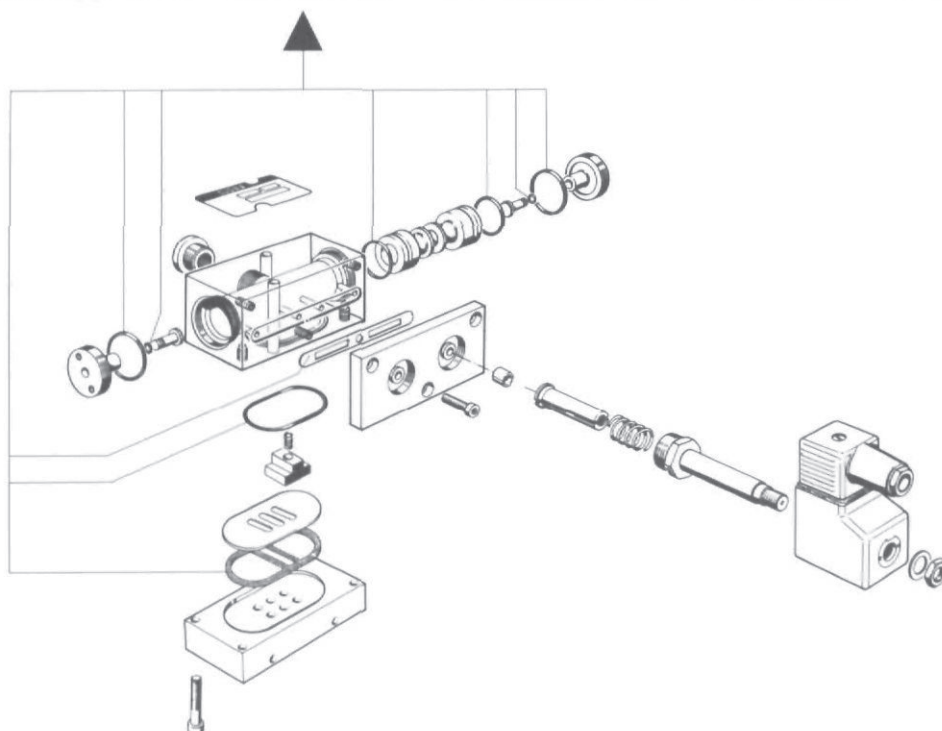


- 1 Magnetspule drehbar
- 2 Stecker läßt sich um 180° umsetzen
- 3 Handhilfsbetätigung

- 1 (P) = Druckluftanschluß
- 4, 2 (A, B) = Arbeits- bzw. Ausgangsleitungen
- 3 (R) = Entlüftung

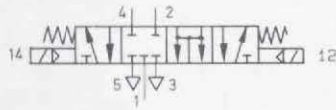
Verschleißteilsatz

für Typ	JMC-4-1/4
Bestellbezeichnung	104 197



Ventile für besondere Einsatzfälle
5/4-Wegeventile, indirekt betätigt, G 1/4

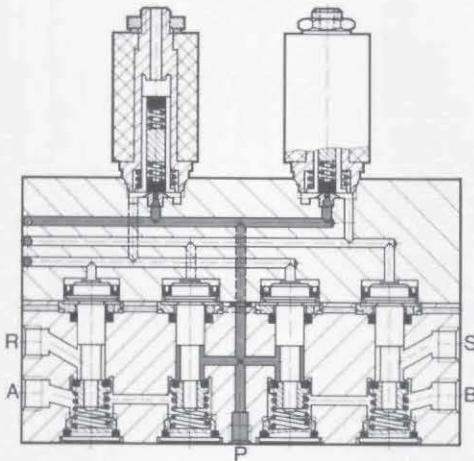
Magnetventil
Typ MC-5/4-1/4



Nullstellung: 1, 2, 3, 4, 5 gesperrt.
Bei gleichzeitiger elektrischer Betätigung der
Magnete: 1, 2, 3, 4, 5 verbunden.

Zubehör:
Steckdosen und Zubehör
siehe Seite 5.8/5-1 (Pneumatic-Katalog).

Abluftdrossel mit Schalldämpfer
Bestellbezeichnung 9517 GRU-1/4-B

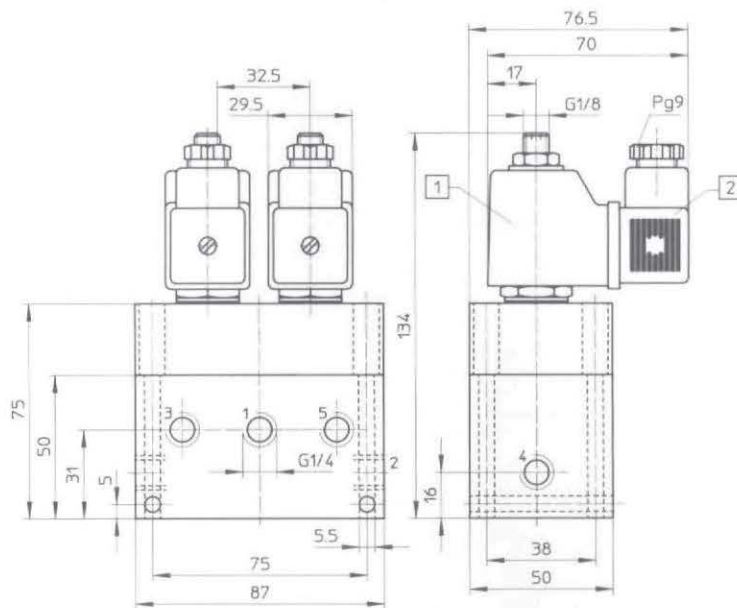


Diese Ventile halten in Nullstellung den Kolben eines doppelwirkenden Zylinders unter Druck eingespannt.

Sie eignen sich daher speziell zur Positionierung, zum Stoppen bei Not-Halt und zum Festhalten von doppelwirkenden Zylindern in jeder beliebigen Stellung.

Um ein Nachlaufen von Zylindern zu vermeiden, darf die Geschwindigkeitsregulierung erst am Entlüftungsausgang erfolgen.

Durch die getrennt angeordneten Entlüftungsausgänge 5 und 3 ist es möglich, mittels direkt eingeschraubter Abluftdrosseln die Zylinder-Vor- und -Rücklaufgeschwindigkeit zu regulieren.



1 (P) = Druckluftanschluß
4, 2 (A, B) = Arbeits- bzw. Ausgangsleitungen
5, 3 (R, S) = Entlüftungen

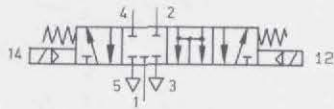
1 Magnetspule drehbar
2 Stecker läßt sich um 90° umsetzen

Bestellbezeichnung	mit Steckdose	4576 MC-5/4-1/4
Teile-Nr./Typ	ohne Steckdose	+ Spannungsangabe
		Bestellbeispiel: 4576 MC-5/4-1/4 + Spannungsangabe – OD
Medium		gefilterte, geölte oder gefilterte, nicht geölte Druckluft
Bauart		Sitzventil, beidseitig indirekt betätigt mit Federzentrierung
Befestigungsart		Durchgangsbohrungen im Gehäuse
Anschluß		G 1/4
Nennweite		7 mm
Normalnenndurchfluß (1 → 4)		680 l/min
Druckbereich		2 bis 10 bar
Schaltzeit bei 6 bar		Ein: 24 ms; Aus: 24 ms
Umgebungstemperatur		-5 bis +40 °C
Mediumtemperatur		-10 bis +60 °C
Werkstoffe		Gehäuse: Al, blau eloxiert; Dichtungen: NBR
Gewicht		1,270 kg
Gleichspannung	Normalspannungen	12, 24 V
	Sonderspannungen	12 bis 240 V
Wechselspannung	Normalspannungen	24, 42, 110, 230 V/50 bis 60 Hz
	Sonderspannungen	24 bis 380 V/50 bis 60 Hz
Leistungsaufnahme	Gleichspannung	12 W
	Wechselspannung	Halten: 22 VA, Anzug: 30 VA
Einschaltdauer ED		100 %
Schutzart mit Steckdose		IP 65 (DIN 40 050)
Zulassung		c CSA us (OL)

Ventile für besondere Einsatzfälle

5/4-Wegeventile, indirekt betätigt, G 1/2

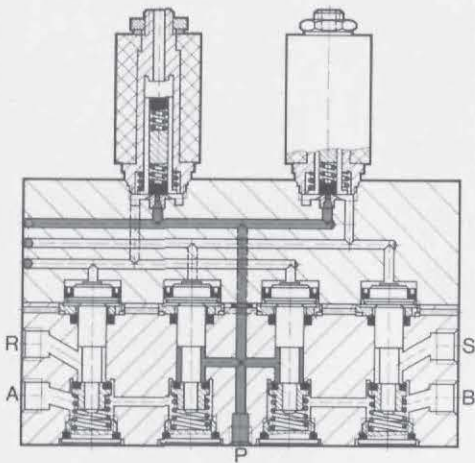
Magnetventil Typ MC-5/4-1/2



Nullstellung: 1, 2, 3, 4, 5 gesperrt.
Bei gleichzeitiger elektrischer Betätigung der Magnete: 1, 2, 3, 4, 5 verbunden.

Zubehör:
Steckdosen und Zubehör
siehe Seite 5.8/5-1 (Pneumatic-Katalog).

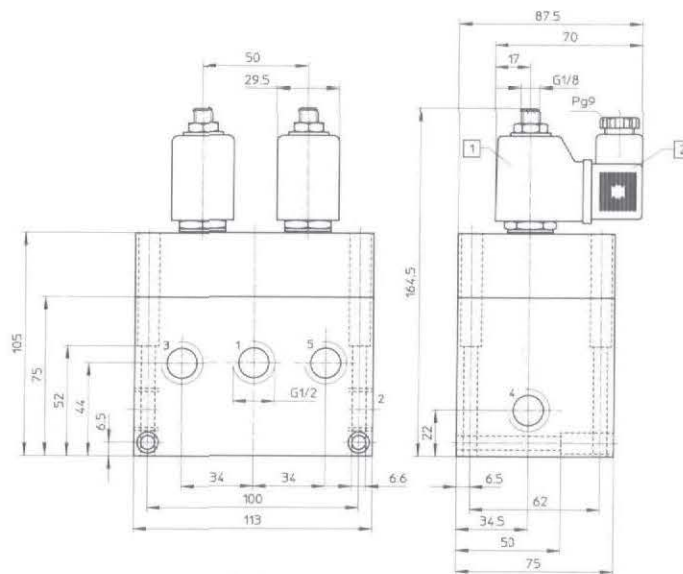
Abluftdrossel mit Schalldämpfer
Bestellbezeichnung 9519 GRU-1/2-B



Diese Ventile halten in Nullstellung den Kolben eines doppeltwirkenden Zylinders unter Druck eingespannt. Sie eignen sich daher speziell zur Positionierung, zum Stoppen bei Not-Halt und zum Festhalten von doppeltwirkenden Zylindern in jeder beliebigen Stellung.

Um ein Nachlaufen von Zylindern zu vermeiden, darf die Geschwindigkeitsregulierung erst am Entlüftungsausgang erfolgen.

Durch die getrennt angeordneten Entlüftungs-Ausgänge 5 und 3 ist es möglich, mittels direkt eingeschraubter Abluftdrosseln die Zylinder-Vor- und -Rücklaufgeschwindigkeit zu regulieren.



1 (P) = Druckluftanschluß
4, 2 (A, B) = Arbeits- bzw. Ausgangsleitungen
5, 3 (R, S) = Entlüftungen

1 Magnetspule drehbar
2 Stecker läßt sich um 90° umsetzen

Bestellbezeichnung	mit Steckdose	4861 MC-5/4-1/2
Teile-Nr./Typ	ohne Steckdose	+ Spannungsangabe
		Bestellbeispiel: 4861 MC-5/4-1/2 + Spannungsangabe - OD
Medium		gefilterte, geölte oder gefilterte, nicht geölte Druckluft
Bauart		Sitzventil, beidseitig indirekt betätigt mit Federzentrierung
Befestigungsart		Durchgangsbohrungen im Gehäuse
Anschluß		G 1/2
Nennweite		12 mm
Normalnenndurchfluß (1 → 4)		2700 l/min
Druckbereich		2 bis 10 bar
Schaltzeit bei 6 bar		Ein: 28 ms; Aus: 33 ms
Umgebungstemperatur		-5 bis +40 °C
Mediumstemperatur		-10 bis +60 °C
Werkstoffe		Gehäuse: Al, blau eloxiert; Dichtungen: NBR
Gewicht		2,680 kg
Gleichspannung	Normalspannungen	12, 24 V
	Sonderspannungen	12 bis 240 V
Wechselspannung	Normalspannungen	24, 42, 110, 230 V/50 bis 60 Hz
	Sonderspannungen	24 bis 380 V/50 bis 60 Hz
Leistungsaufnahme	Gleichspannung	12 W
	Wechselspannung	Halten: 22 VA, Anzug: 30 VA
Einschaltdauer ED		100 %
Schutzart mit Steckdose		IP 65 (DIN 40 050)