

## Typenschlüssel

001	Baureihe
<b>KRP</b>	Verbindungsleitung, Dose Anschlussbild ZC, Furchschraube

002	Variante
<b>1</b>	Variante 1

003	Bemessungsbetriebsspannung [V]
<b>24</b>	24 V DC

004	Leitungslänge [m]
<b>2.5</b>	2.5
<b>5</b>	5

## Datenblatt

### Anschlussleitung KRP-1

- Anschlussleitung für den Anschluss von Relaisplatten, (Ventilinsel CPV10 und CPV14)
- vorkonfektioniert
- Kabellängen 2,5 m und 5 m
- Dose 2-polig
- nicht schleppkettene geeignet



#### Allgemeine Technische Daten

Befestigungsart	mit Durchgangsbohrung
Einbaulage	beliebig

#### Technische Daten – Elektrischer Anschluss

Elektrischer Anschluss	2-polig, Dose gewinkelt
------------------------	-------------------------

#### Technische Daten – Elektrisch

Betriebsspannungsbereich DC	≤26 V
Betriebsspannungsbereich AC	≤20 V
Strombelastbarkeit	1 A

#### Technische Daten – Kabel

Kabeldurchmesser	3.5 mm
Kabelaufbau	2 x 0,25 mm <sup>2</sup>

#### Werkstoffe

Werkstoff Gehäuse	PUR
Werkstoff Kabelmantel	PVC
Werkstoff Steckkontakte	Bronze
LABS-Konformität	VDMA24364-B2-L

#### Betriebs- und Umweltbedingungen

Umgebungstemperatur	-10 ... 50°C
CE-Zeichen (siehe Konformitätserklärung) <sup>1)</sup>	nach EU-RoHS-Richtlinie
UKCA-Zeichen (siehe Konformitätserklärung) <sup>2)</sup>	nach UK RoHS Vorschriften
Schutzart	IP65

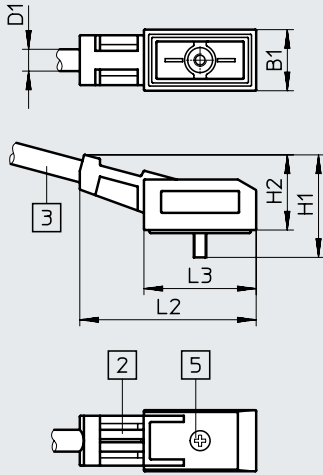
1) Weitere Informationen [www.festo.com/catalogue/pun-h](http://www.festo.com/catalogue/pun-h) → Support/Downloads.

2) Weitere Informationen [www.festo.com/catalogue/pun-h](http://www.festo.com/catalogue/pun-h) → Support/Downloads.

Datenblatt

Abmessungen

Download CAD-Daten → [www.festo.com](http://www.festo.com)



- [2] Aufnahme für Bezeichnungsschild (IBS-6x10)
- [3] 2-adriges Kabel 2,5 m oder 5 m (2x0,25 mm<sup>2</sup>)
- [5] Befestigungsschraube

Typ	B1	D1 Ø	H1	H2	L1	L2
KRP-1	9,8	3,4	16,4	12	28,3	18

Bestellangaben

	Elektrischer Anschluss		Kabellänge [m]	Gewicht [g]	Teile-Nr.	Typ
	Feldgeräteseite	Steuerungsseite				
	Dose Anschlussbild ZC, Furchschraube	offenes Kabelende	2,5	49	<b>165612</b>	<b>KRP-1-24-2,5</b>
			5	94	<b>165613</b>	<b>KRP-1-24-5</b>

Bestellangaben – Zubehör

			Teile-Nr.	Typ
	Bezeichnungsschilder, 64 Stück, im Rahmen	6x10 mm	<b>18576</b>	<b>IBS-6x10</b>