

Zahnriemenachsen EGC-TB-KF, mit Kugelumlauführung

FESTO



Zahnriemenachsen EGC-TB-KF, mit Kugelumlauführung

Merkmale

Auf einen Blick

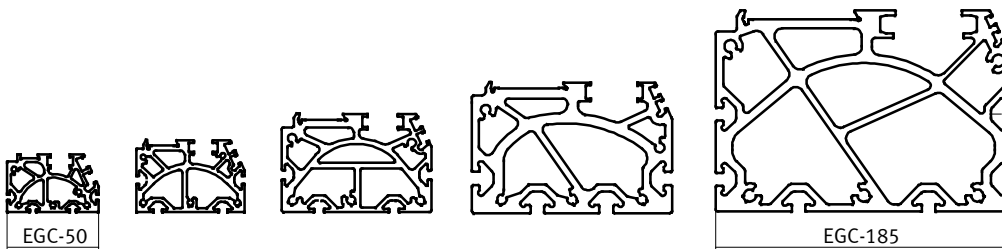
Leistungsstark	Wirtschaftlich	Vielseitig
<ul style="list-style-type: none"> Groß dimensionierte Profile mit einem optimierten Querschnitt ermöglichen eine maximale Steifigkeit und Belastbarkeit Geschwindigkeit, Beschleunigung und Momentaufnahme stellen einen neuen Maßstab dar 	<ul style="list-style-type: none"> Die Zahnriemenachse besticht neben den technischen Daten durch ein hervorragendes Preis-Leistungs-Verhältnis Durch hohe Leistungsfähigkeit kann die EGC oft eine Baugröße kleiner dimensioniert werden 	<ul style="list-style-type: none"> Zahlreiche Baugrößen und Varianten wie geschützte Führungen eröffnen ein breites Anwendungsspektrum Einbauraumsparende Positionsabfrage mit Näherungsschalter in der Profilvernuth möglich Vielfältige Adaptionmöglichkeiten an Antriebe Umfangreiches Montagezubehör für Mehrachskombinationen

Flexible Motoranbindung

Die Motorlage ist an 4 Seiten frei wählbar und kann jederzeit umgebaut werden.



Breite Baureihe für verschiedenste Lastfälle



Kennwerte der Achsen

Die Angaben in der Tabelle sind Maximalwerte.

Die genauen Werte für die einzelnen Varianten sind dem entsprechenden Katalog-Datenblatt zu entnehmen.

Ausführung	Baugröße	Arbeitshub [mm]	Geschwindigkeit [m/s]	Wiederholgenauigkeit [mm]	Vorschubkraft [N]	Führungseigenschaften				
						Kräfte und Momente				
						F _y [N]	F _z [N]	M _x [Nm]	M _y [Nm]	M _z [Nm]
	50	50 ... 1 900	3	±0,08	50	650	650	3,5	10	10
	70	50 ... 5 000	5	±0,08	100	1 850	1 850	16	132	132
	80	50 ... 8 500	5	±0,08	350	3 050	3 050	36	228	228
	120	50 ... 8 500	5	±0,08	800	6 890	6 890	144	680	680
	185	50 ... 8 500	5	±0,1	2 500	15 200	15 200	529	1 820	1 820

- - Hinweis
 Auslegungssoftware
 PositioningDrives
www.festo.com

Zahnriemenachsen EGC-TB-KF, mit Kugelumlauführung

FESTO

Merkmale

Schlittenvarianten

Standardschlitten



verlängerter Schlitten



Zusatzschlitten



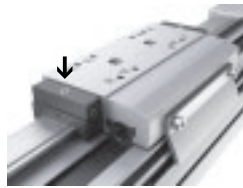
Führungsoptionen

geschützte Ausführung



- Die geschützte Führung reinigt die Führungsschiene und schützt die Kugelumlauführung mit Hilfe eines Zusatzabstreifers

mit Zentralschmierung



- Mit Hilfe der Schmieradapter kann die Führung über halb- oder vollautomatische Nachschmiereinrichtungen dauerhaft gefettet werden
- Die Adapter sind für Öle und Fette geeignet
- Beide Schmieradapter müssen angeschlossen werden

→ 23

Wegmesssystem

→ 9



- Mit dem inkrementalen Wegmesssystem kann die Position des Schlittens direkt erfasst werden. Dadurch sind alle Elastizitäten des Antriebstrangs erkennbar und können durch den Motorcontroller ausgeregelt werden.

Gesamtsystem aus Zahnriemenachse, Motor, Motorcontroller und Motoranbausatz

Zahnriemenachse mit Kugelumlauführung



Motoranbausatz

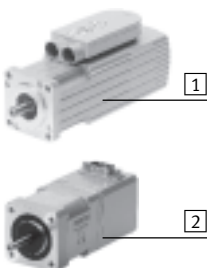
Axialbausatz




Bausatz besteht aus:

- Motorflansch
- Kupplungsgehäuse
- Kupplung
- Schrauben

Motor

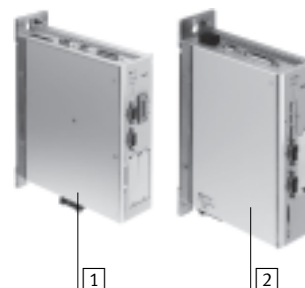


- 1 Servomotor EMMS-AS
- 2 Schrittmotor EMMS-ST

 Hinweis

Für die Zahnriemenachse EGC und die Motoren gibt es speziell aufeinander abgestimmte Komplettlösungen.

Motorcontroller

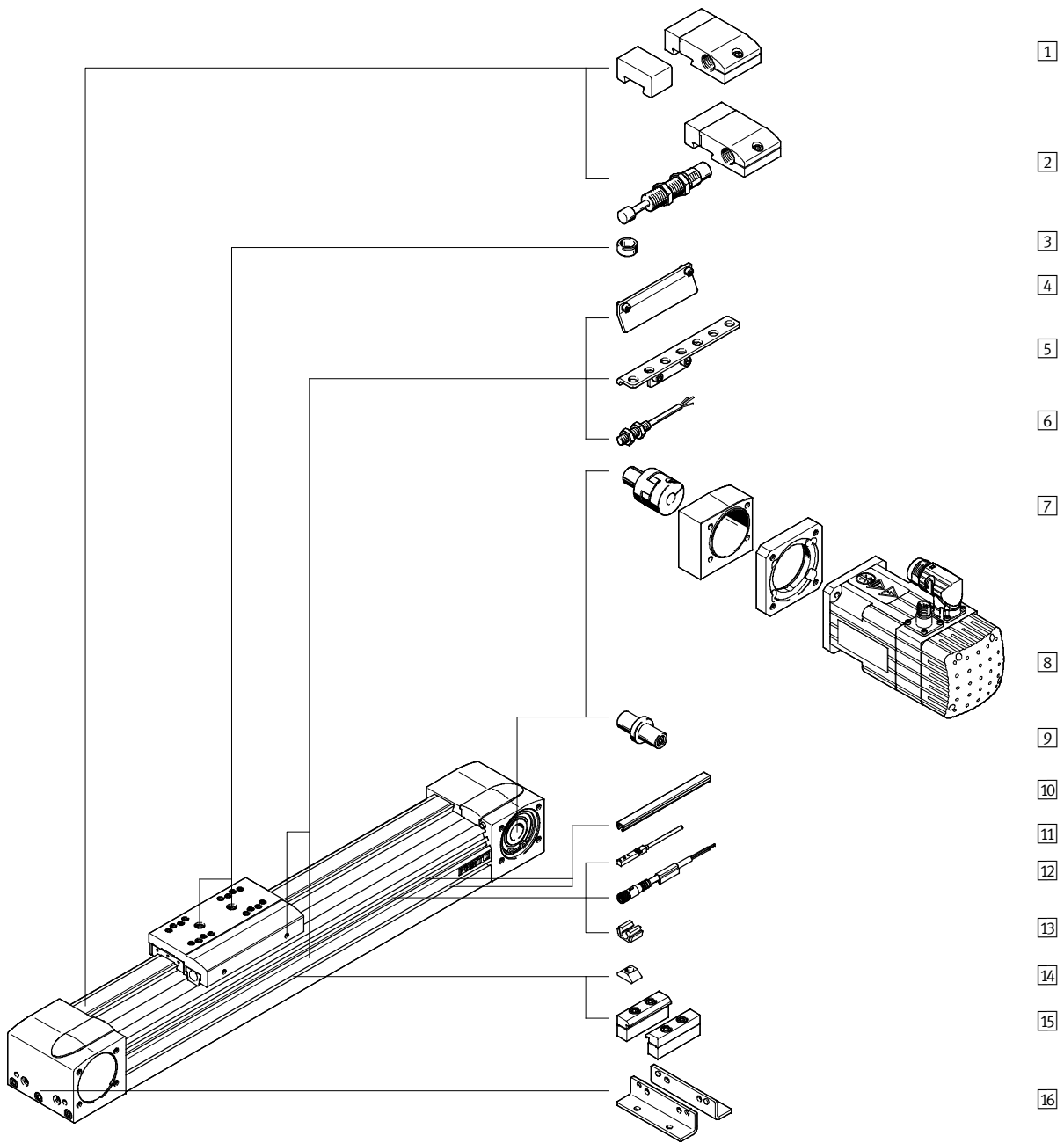


- 1 Servomotor Controller CMMP-AS, CMMS-AS
- 2 Schrittmotor Controller CMMS-ST

Zahnriemenachsen EGC-TB-KF, mit Kugelumlaufführung

Peripherieübersicht

FESTO



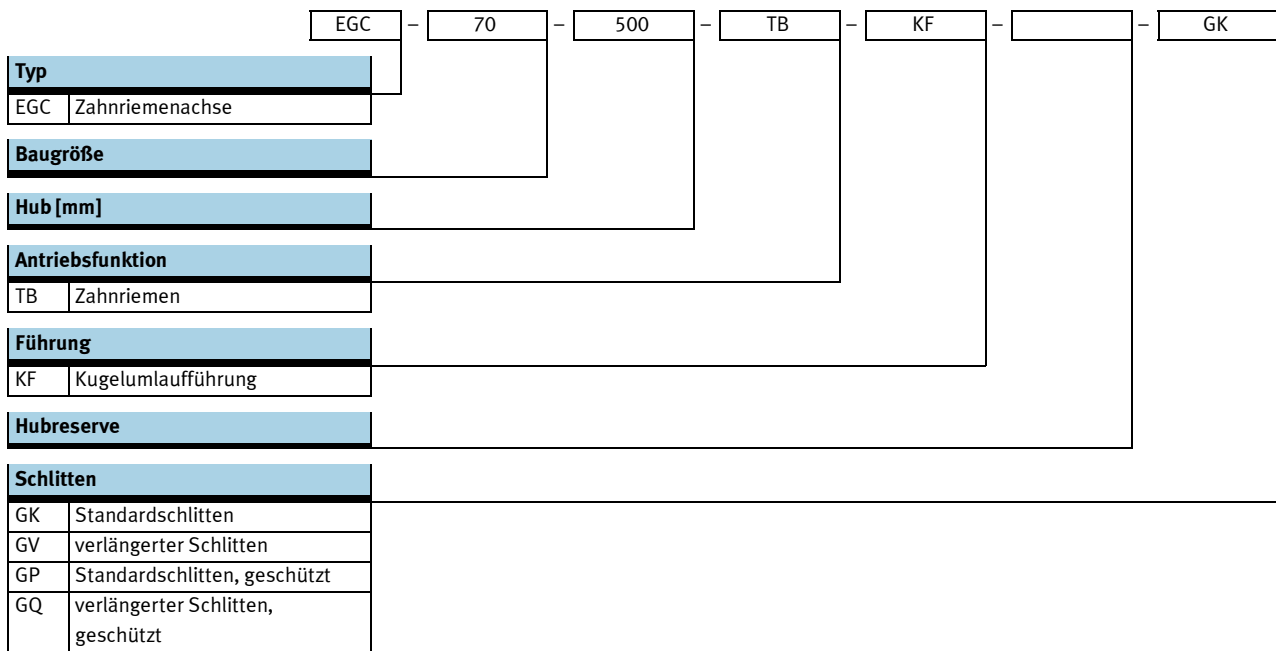
Zahnriemenachsen EGC-TB-KF, mit Kugelumlauflührung

Peripherieübersicht

Varianten und Zubehör		
Typ	Kurzbeschreibung	→ Seite/Internet
1 Notpuffer mit Halter A	zur Vermeidung von Schäden am Endanschlag bei Betriebsstörung	38
2 Stoßdämpfer mit Halter C	zur Vermeidung von Schäden am Endanschlag bei Betriebsstörung	38
3 Zentrierstift/-hülse ZBS, ZBH	<ul style="list-style-type: none"> zur Zentrierung von Lasten und Anbauteilen am Schlitten 2 Zentrierstifte/-hülsen im Lieferumfang der Achse enthalten 	41
4 Schaltfahne X, Z, O, P, W, R	zur Abfrage der Schlittenposition	38
5 Sensorhalter O, P, W, R	Adapter zur Befestigung der induktiven Näherungsschalter (runde Bauform) an der Achse	39
6 Näherungsschalter, M8 O, P, W, R	<ul style="list-style-type: none"> induktiver Näherungsschalter, runde Bauform bei dem Bestellcode O, P, W, R ist 1 Schaltfahne und max. 2 Sensorhalter im Lieferumfang enthalten 	42
7 Axialbausatz EAMM	für axialen Motoranbau (besteht aus: Kupplung, Kupplungsgehäuse und Motorflansch)	32
8 Motor EMMS	speziell auf die Achse abgestimmte Motoren mit oder ohne Getriebe, mit oder ohne Bremse	32
9 Wellenzapfen K	<ul style="list-style-type: none"> kann, je nach Bedarf, als alternative Schnittstelle eingesetzt werden für die Achs-/Motorkombinationen → ab 32 wird kein Wellenzapfen benötigt 	40
10 Nutabdeckung B, S	zum Schutz vor Verschmutzung	41
11 Näherungsschalter, T-Nut X, Z	<ul style="list-style-type: none"> induktiver Näherungsschalter, für T-Nut bei dem Bestellcode X, Z ist 1 Schaltfahne im Lieferumfang enthalten 	42
12 Verbindungsleitung V	für Näherungsschalter (Bestellcode W und R)	42
13 Clip CL	zur Befestigung des Näherungsschalterkabels in der Nut	41
14 Nutenstein Y	zur Befestigung von Anbauteilen	41
15 Profilbefestigung M	zur Befestigung der Achse am Profil	37
16 Fußbefestigung F	zur Befestigung der Achse am Abschlussdeckel	36
– Führungssachse EGC-FA	Achse ohne Antrieb	egc-fa
– Verbindungswelle KSK	bei Raumportalen zum Verbinden von zwei Zahnriemenachsen EGC-TB	ksk

Zahnriemenachsen EGC-TB-KF, mit Kugelumlauführung

Typenschlüssel



Zahnriemenachsen EGC-TB-KF, mit Kugelumlaufführung

Typenschlüssel

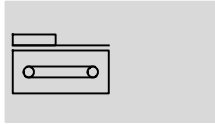
→					ZUB –	F2MX2Z	–	DN
Zusatzschlitten								
KL	Standard, links							
Zusatzschlitten								
KR	Standard, rechts							
Schmierfunktion								
–	Standard							
C	Schmieradapter							
Wegmesssystem, inkremental								
M1	Auflösung: 2,5 µm							
M2	Auflösung: 10 µm							
Zubehör lose beigelegt								
F	Fußbefestigung							
...M	Profilbefestigung							
...B	Abdeckung Befestigungsnut							
...S	Abdeckung Sensornut							
...Y	Nutenstein für Befestigungsnut							
...X	Näherungsschalter (SIES), induktiv, Nut 8, PNP, Schließer, Kabel 7,5 m							
...Z	Näherungsschalter (SIES), induktiv, Nut 8, PNP, Öffner, Kabel 7,5 m							
...A	Notpuffer mit Halter							
...C	Stoßdämpfer mit Halter							
...O	Näherungsschalter (SIEN), induktiv, M8, PNP, Schließer, Kabel 2,5 m							
...P	Näherungsschalter (SIEN), induktiv, M8, PNP, Öffner, Kabel 2,5 m							
...W	Näherungsschalter (SIEN), induktiv, M8, PNP, Schließer, Stecker M8							
...R	Näherungsschalter (SIEN), induktiv, M8, PNP, Öffner, Stecker M8							
...V	Verbindungsleitung							
...K	Wellenzapfen							
...CL	Kabelclip							
Bedienungsanleitung								
DN	ohne							



Zahnriemenachsen EGC-TB-KF, mit Kugelumlauführung

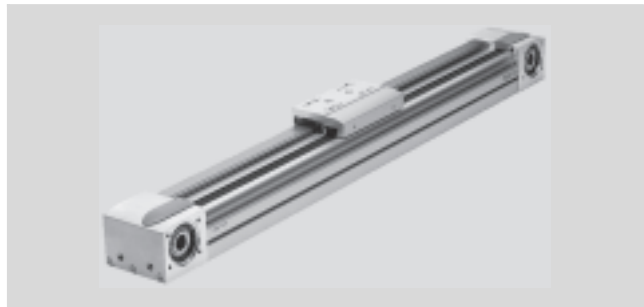
FESTO

Datenblatt

Funktion



-  - Baugröße
50 ... 185
-  - Hublänge
50 ... 8 500 mm



Allgemeine Technische Daten						
Baugröße		50	70	80	120	185
Konstruktiver Aufbau		Elektromechanische Achse mit Zahnriemen				
Führung		Kugelumlauführung				
Einbaulage		beliebig				
Arbeitshub						
EGC-...-GK/-GP	[mm]	50 ... 1 900	50 ... 5 000	50 ... 8 500	50 ... 8 500	50 ... 8 500
EGC-...-GV/-GQ	[mm]	50 ... 1 900	50 ... 5 000	50 ... 8 500	50 ... 8 400	50 ... 8 400
Max. Vorschubkraft F_x	[N]	50	100	350	800	2 500
Max. Leerlaufdrehmoment ¹⁾	[Nm]	0,072	0,18	0,4	1,4	4,05
Max. Leerlauf-Verschleibewiderstand ¹⁾	[N]	8	14,5	28	70	110
Max. Antriebsmoment	[Nm]	0,46	1,24	5	16	93
Max. Geschwindigkeit	[m/s]	3	5			
Max. Beschleunigung	[m/s ²]	50				
Wiederholgenauigkeit	[mm]	±0,08				±0,1

1) Bei 0,2 m/s, mit Variante GK oder GV

Betriebs- und Umweltbedingungen		
Umgebungstemperatur	[°C]	-10 ... +60
Schutzart		IP40
Einschaltdauer	[%]	100

Gewichte [g]						
Baugröße		50	70	80	120	185
Grundgewicht bei 0 mm Hub ¹⁾						
EGC-...-GK/-GP		620	1 850	3 000	10 500	32 600
EGC-...-GV/-GQ		-	2 470	3 900	12 600	36 800
Gewichtszuschlag pro 10 mm Hub		19	44	62	150	300
Bewegte Masse						
EGC-...-GK/-GP		130	370	620	2 180	6 500
EGC-...-GV/-GQ		-	550	900	2 730	7 720
Zusatzschlitten						
EGC-...-KL/-KR		80	300	550	2 000	6 000

1) Inkl. Schlitten

Zahnriemen						
Baugröße		50	70	80	120	185
Teilung	[mm]	2	3	3	5	8
Dehnung ¹⁾	[%]	0,094	0,08	0,24	0,13	0,29
Breite	[mm]	10	15	19,3	30,3	50,5
Wirkdurchmesser	[mm]	18,46	24,83	28,65	39,79	73,85
Vorschubkonstante	[mm/U]	58	78	90	125	232

1) Bei max. Vorschubkraft

Zahnriemenachsen EGC-TB-KF, mit Kugelumlauführung

FESTO

Datenblatt

Massenträgheitsmoment						
Baugröße		50	70	80	120	185
J ₀						
EGC-...-GK	[kg mm ²]	16,94	83,34	205,9	1 241	17 976
EGC-...-GV	[kg mm ²]	–	110	265	1 465	19 690
J _H pro Meter Hub	[kg mm ² /m]	2,6	10,6	18,8	93	760
J _L pro kg Nutzlast	[kg mm ² /Kg]	85	154	205	396	1 363,5
J _W Zusatzschlitten	[kg mm ²]	3,56	56,32	126,73	861	8 846

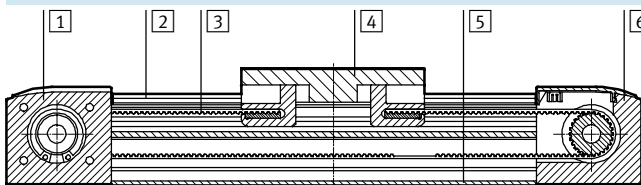
Das Massenträgheitsmoment J_A der gesamten Achse wird wie folgt berechnet:

$$J_A = J_0 + K \times J_W + J_H \times \text{Arbeitshub [m]} + J_L \times m_{\text{Nutzlast [kg]}}$$

K= Anzahl der Zusatzschlitten

Werkstoffe

Funktionsschnitt



Achse	
1	Antriebsdeckel Aluminium-Knetlegierung, eloxiert
2	Führungsschiene Stahl, hochlegiert
3	Zahnriemen Polychloroprene mit Glascord und Nylonüberzug
4	Schlitten Aluminium-Knetlegierung, eloxiert
5	Profil Aluminium-Knetlegierung, eloxiert
6	Zahnriemenscheibe hochlegierter Stahl, rostfrei
Werkstoff-Hinweis	
RoHS-konform	
LABS-haltige Stoffe enthalten	

Technische Daten - Wegmesssystem			Abmessungen → 28
Bestellcode	EGC-...-M1	EGC-...-M2	
Auflösung [µm]	2,5	10	
Max. Verfahrensgeschwindigkeit			
mit Motorcontroller CMM...	[m/s]	4	4
mit Sicherheitssystem CMGA...	[m/s]	1	4
Elektrischer Anschluss	8-poliger Stecker, runde Bauform M12		
Kabellänge [mm]	160		

Betriebs- und Umweltbedingungen - Wegmesssystem	
Umgebungstemperatur [°C]	-10 ... +70
Schutzart	IP64
CE-Zeichen (siehe Konformitätserklärung)	nach EU-EMV-Richtlinie ¹⁾

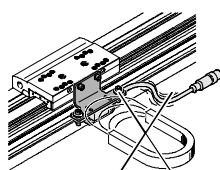
1) Bitte entnehmen Sie den Nutzungsbereich der EG-Konformitätserklärung: www.festo.com → Support → Anwenderdokumentation.

Im Falle von Nutzungsbeschränkungen der Geräte in Wohn-, Geschäfts- und Gewerbebereichen, sowie Kleinbetrieben, können weitere Maßnahmen zur Reduzierung der Störaussendung erforderlich sein.

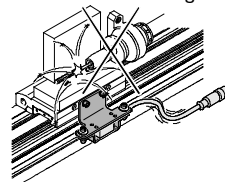
Anwendungshinweis

Die Zahnriemenachse mit Wegmesssystem ist nicht für nachfolgende Anwendungsbeispiele ausgelegt:

- Magnetfeld



- Schweißanwendung



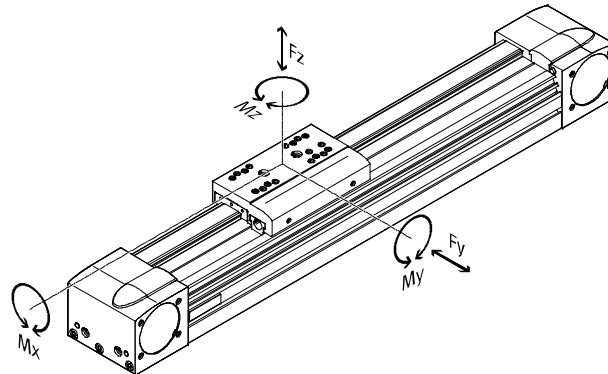
Zahnriemenachsen EGC-TB-KF, mit Kugelumlauführung

Datenblatt

Belastungskennwerte

Die angegebenen Kräfte und Momente beziehen sich auf die Schlittensoberfläche. Der Angriffspunkt ist der Schnittpunkt aus Führungsmitte und Längsmitte des Schlittens.

Sie dürfen im dynamischen Betrieb nicht überschritten werden. Dabei muss besonders auf den Abbremsvorgang geachtet werden.



Wirken gleichzeitig mehrere der unten genannten Kräfte und Momente auf die Achse ein, muss neben den aufgeführten Maximalbelastungen folgende Gleichung erfüllt werden:

Berechnung des Belastungs-Vergleichsfaktors:

$$f_v = \frac{|F_{y,dyn}|}{F_{y,max}} + \frac{|F_{z,dyn}|}{F_{z,max}} + \frac{|M_{x,dyn}|}{M_{x,max}} + \frac{|M_{y,dyn}|}{M_{y,max}} + \frac{|M_{z,dyn}|}{M_{z,max}}$$

Zulässige Kräfte und Momente						
Baugröße		50	70	80	120	185
F _{y,max.}	[N]	650	1 850	3 050	6 890	15 200
F _{z,max.}	[N]	650	1 850	3 050	6 890	15 200
M _{x,max.}	[Nm]	3,5	16	36	144	529
M _{y,max./M_{z,max.}}						
EGC-...-GK/-GP	[Nm]	10	51	97	380	1 157
M _{y,max./M_{z,max.}}						
EGC-...-GV/-GQ	[Nm]	–	132	228	680	1 820

Zahnriemenachsen EGC-TB-KF, mit Kugelumlaufführung

Datenblatt

Berechnung der Lebensdauer

Die Lebensdauer der Führung ist abhängig von der Belastung. Um eine annähernde Aussage über die Lebensdauer der Führung zu geben, wird als Kenngröße der

Belastungs-Vergleichsfaktor f_v im Bezug auf die Lebensdauer im nachstehenden Diagramm dargestellt.

Diese Darstellung gibt nur den theoretischen Wert wieder. Bei Belastungs-Vergleichsfaktor f_v größer 1,5 ist unbedingt eine

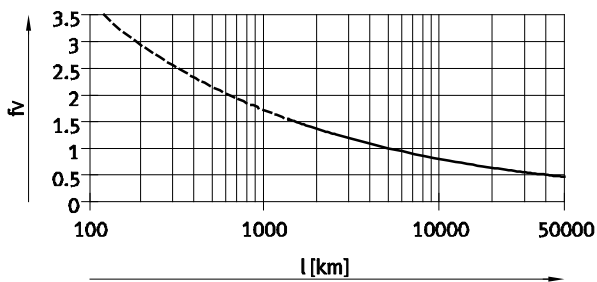
Rücksprache mit ihrem lokalen Ansprechpartner bei Festo notwendig.

Belastungs-Vergleichsfaktor f_v in Abhängigkeit von der Lebensdauer

Beispiel:

Ein Anwender will eine Masse X kg bewegen. Durch die Berechnung mit der Formel $\rightarrow 10$ ergibt sich für den Belastungs-Vergleichsfaktor f_v ein Wert von 1,5. Laut Diagramm hat die Führung eine Lebensdauer von ca.

1 500 km. Durch die Reduzierung der Beschleunigung verringert sich der Wert M_z und M_y . Nun ergibt sich mit einem Belastungs-Vergleichsfaktor f_v von 1 eine Lebensdauer von 5 000 km.



Hinweis

Auslegungssoftware
PositioningDrives
www.festo.com

Mit Hilfe der Auslegungssoftware kann die Führungsauslastung für eine Lebensdauer von 5 000 km errechnet werden.

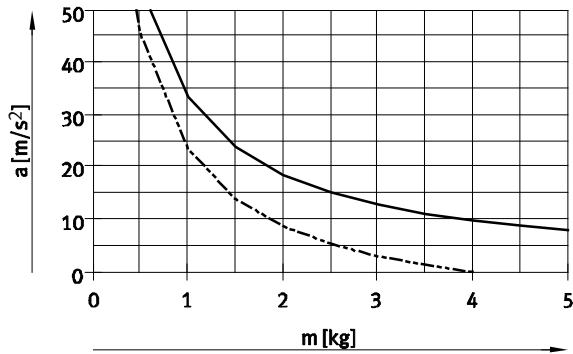
$f_v > 1,5$ sind nur theoretische Vergleichswerte für die Kugelumlaufführung.

Zahnriemenachsen EGC-TB-KF, mit Kugelumlauführung

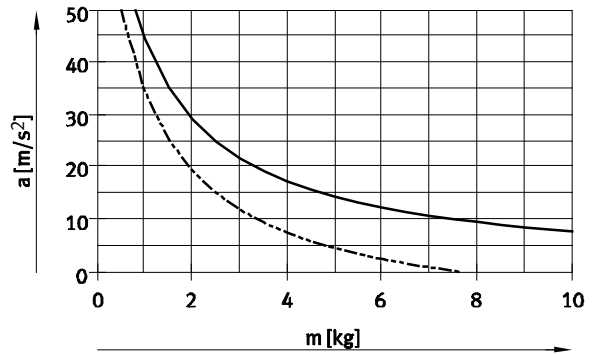
Datenblatt

Max. Beschleunigung a in Abhängigkeit von der Zusatzmasse m

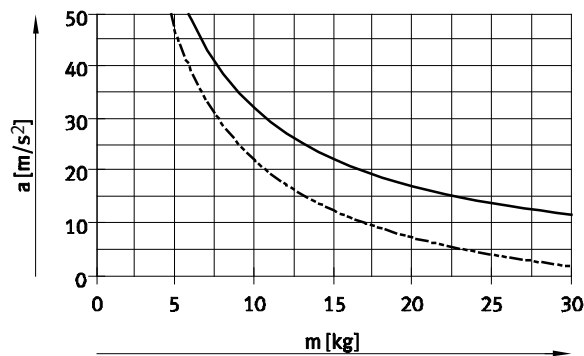
EGC-50



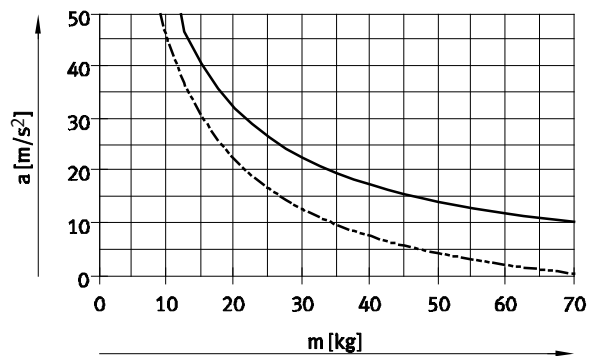
EGC-70



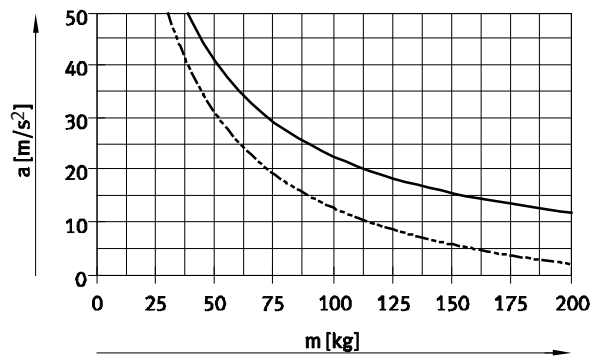
EGC-80



EGC-120



EGC-185

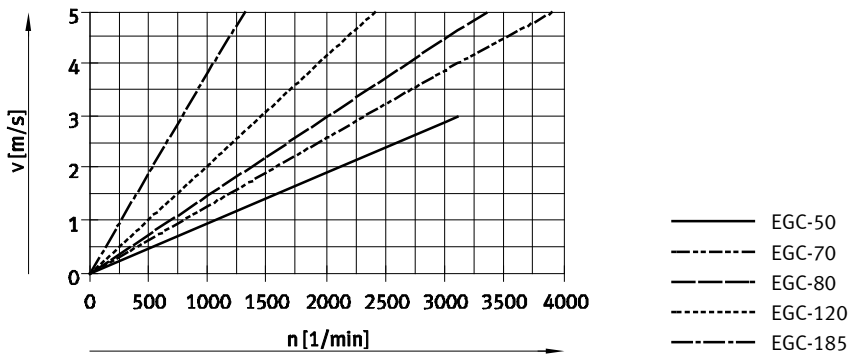


— horizontale Einbaulage
 - - - vertikale Einbaulage

Zahnriemenachsen EGC-TB-KF, mit Kugelumlauführung

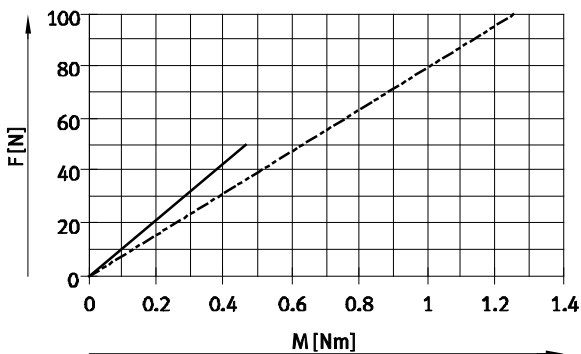
Datenblatt

Geschwindigkeit v in Abhängigkeit von der Drehzahl n

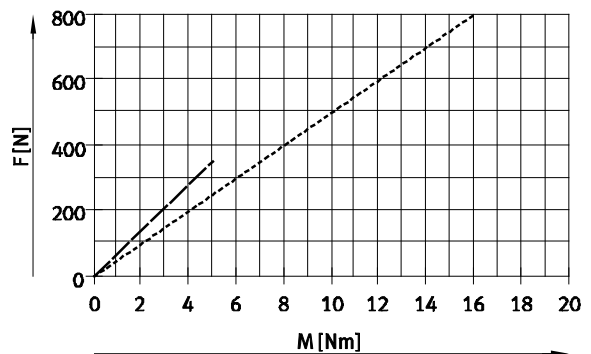


Theoretische Vorschubkraft F in Abhängigkeit vom Eingangsmoment M

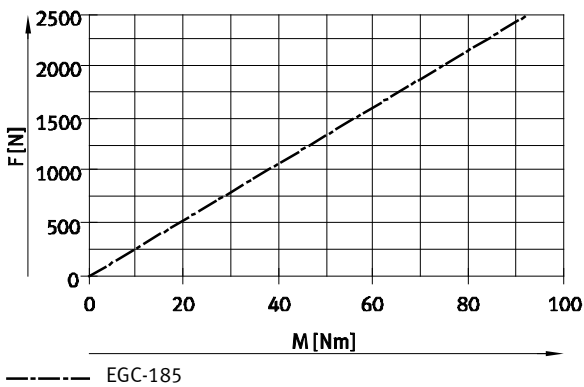
EGC-50/-70



EGC-80/-120



EGC-185



Zahnriemenachsen EGC-TB-KF, mit Kugelumlauführung

Datenblatt

Hubreserve					
Hublänge	Hubreserve				
Der gewählte Hub entspricht grundsätzlich dem erforderlichen Arbeitshub. Bei den Varianten GK/GV sind keine Abstreifer an der Führung vorhanden. Deshalb gibt es bei diesen Varianten zusätzlich einen Sicherheitsabstand zwischen Antriebsdeckel und Schlitten, der nicht als Arbeitshub vorgesehen ist.	Soll für die Varianten GP/GQ bzw. GK-C/GV-C ebenfalls ein Sicherheitsabstand (ähnlich GK/GV) zwischen Antriebsdeckel und Schlitten definiert werden, so ist dies über das Merkmal "Hubreserve" im Produktbaukasten möglich. Bei den Varianten GK/GV addieren sich pro Endlage Hubreserve und Sicherheitsabstand.				
	<ul style="list-style-type: none"> Die Länge der Hubreserve ist frei wählbar Die Summe aus Hublänge und 2x Hubreserve darf den maximalen Arbeitshub nicht überschreiten 			Beispiel: Typ EGC-70-500-TB-KF-20H-... Arbeitshub = 500 mm 2x Hubreserve = 40 mm Gesamthub = 540 mm (540 mm = 500 mm + 2x 20 mm)	
Baugröße	50	70	80	120	185
L9 = Sicherheitsabstand [mm] bei GK/GV (pro Endlage)	–	10,5	13	18	21

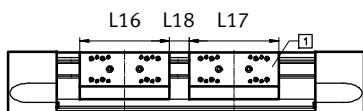
Arbeitshubreduzierung bei Standardschlitten GK/GP / verlängertem Schlitten GV/GQ mit Zusatzschlitten KL/KR

- Bei einer Zahnriemenachse mit Zusatzschlitten reduziert sich der Arbeitshub um die Länge des Zusatzschlittens und den Abstand zwischen beiden Schlitten
- Bei Bestellung der Variante GP/GQ ist auch der Zusatzschlitten geschützt
- Bei Bestellung der Variante GV/GQ ist der Zusatzschlitten nicht verlängert
- Bei Bestellung der Variante GK-C/GV-C wird auch der Zusatzschlitten mit Schmieradaptoren geliefert

L16 = Schlittenlänge
 L17 = Zusatzschlittenlänge

L18 = Abstand zwischen beiden Schlitten
 1 Zusatzschlitten

Beispiel:
 Typ EGC-70-500-TB-...-GK-KR
 Arbeitshub mit Zusatzschlitten = 380 mm
 (500 mm – 20 mm – 100 mm)
 Zusatzschlitten = 500 mm
 L18 = 20 mm
 L16, L17 = 100 mm



Maße – Zusatzschlitten									
Baugröße Variante	50	70		80	120		185		
	GK/GV	GK/GV	GP/GQ	GK/GV	GP/GQ oder GK-C/GV-C	GK/GV	GP/GQ oder GK-C/GV-C	GK/GV	GK-C/GV-C
Länge L17 [mm]	65	100	121	120	146	200	236	280	322
Min. Abstand zwischen den Schlitten L18 [mm]	–	–	21	–	26	–	36	–	42

Arbeitshubreduzierung pro Seite bei eingebautem Notpuffer NPE / Stoßdämpfer YSRW mit Stoßdämpferhalter KYE

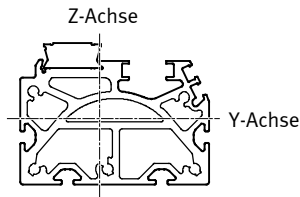
- Bei einer Zahnriemenachse reduziert sich der Arbeitshub um das Gesamtmaß aus Notpuffer/Stoßdämpfer und Stoßdämpferhalter.
- In Verbindung mit GK-C/GV-C dürfen keine Stoßdämpfer eingesetzt werden.

Baugröße	50	70	80	120	185
mit Notpuffer [mm]	30	43	68	98	133
mit Stoßdämpfer [mm]	26	42	63	84	107

Zahnriemenachsen EGC-TB-KF, mit Kugelumlauführung

Datenblatt

Flächenmomente 2. Grades

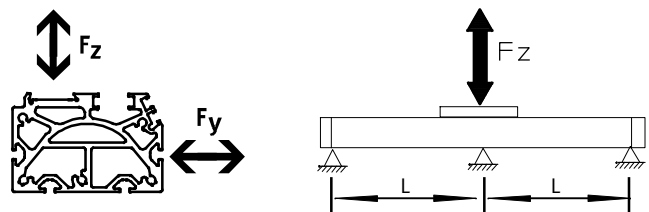


Baugröße		50	70	80	120	185
I_y	[mm ⁴]	$8,4 \times 10^4$	$3,95 \times 10^5$	$8,44 \times 10^5$	$4,62 \times 10^6$	$2,34 \times 10^7$
I_z	[mm ⁴]	$1,14 \times 10^5$	$5,77 \times 10^5$	$1,16 \times 10^6$	$5,65 \times 10^6$	$2,74 \times 10^7$

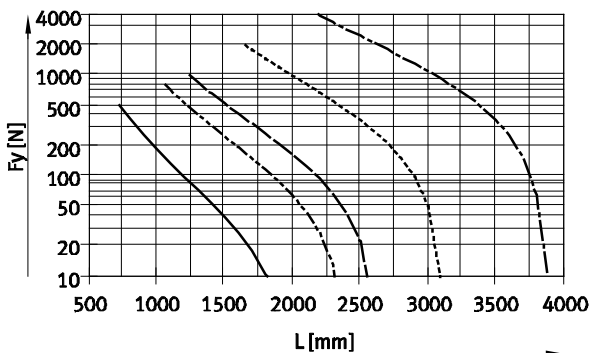
Maximal zulässiger Stützabstand L (ohne Profilbefestigung) in Abhängigkeit der Kraft F

Um die Durchbiegung bei großen Hüben zu begrenzen, muss die Achse gegebenenfalls abgestützt werden.

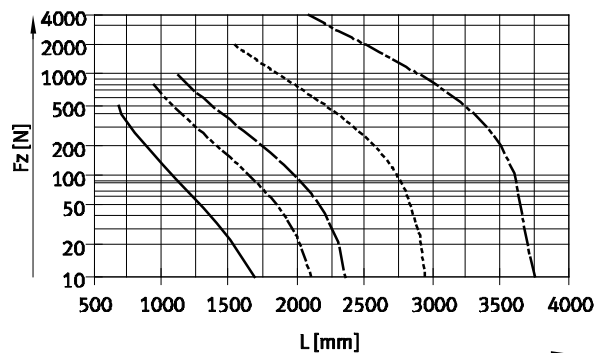
Die folgende Diagramme dienen zur Ermittlung des maximal zulässigen Stützabstandes L in Abhängigkeit der einwirkenden Kraft F. Die Durchbiegung beträgt $f = 0,5$ mm.



Kraft F_y



Kraft F_z



- EGC-50
- - - EGC-70
- EGC-80
- - - EGC-120
- - - EGC-185

Empfohlene Durchbiegungs-Grenzwerte

Um die Funktionsfähigkeit der Achsen nicht zu beeinträchtigen wird die Einhaltung der folgenden Durchbiegungsgrenzwerte empfohlen. Höhere Verformungen

können eine erhöhte Reibung, einen verstärkten Verschleiß und eine reduzierte Lebensdauer zur Folge haben.

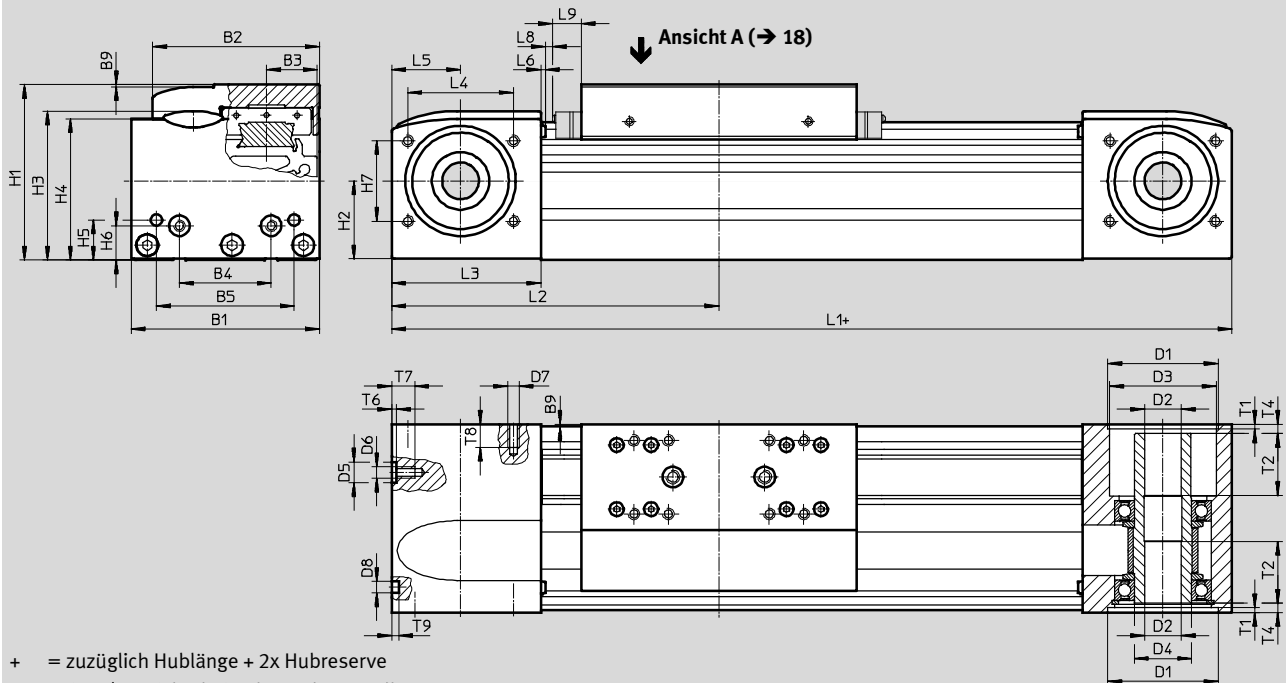
Baugröße	Dyn. Durchbiegung (Last bewegt)	Stat. Durchbiegung (Last im Stillstand)
50 ... 185	0,05% der Länge der Achse, max. 0,5 mm	0,1% der Länge der Achse

Zahnriemenachsen EGC-TB-KF, mit Kugelumlauführung

Datenblatt

Abmessungen

Download CAD-Daten → www.festo.com



- + = zuzüglich Hublänge + 2x Hubreserve
- L9 Bei GK/GV Sicherheitsabstand pro Endlage,
bei GP/GQ Maß für Abstreifer → 14
bei GK-C/GV-C Maß für Adapter → 23

Baugröße	B1	B2	B3	B4	B5	B9	D1	D2	D3	D4	D5	D6
							H7	∅ H7	∅	∅	∅ H7	
50	48	39	11,5	20	35	1	27	8	20	15	–	M4
70	69	58,6	16,5	30	45	1	38	10	28	20	–	M5
80	82	72,6	22	40	60	1	48	16	46,5	25	9	M5
120	120	107	33	80	40	1	62	23	59	35	–	M8
185	186	169	53	120	80	1	95	32	90	60	–	M10

Baugröße	D7	D8 ∅ H7	H1	H2	H3	H4	H5	H6	H7	L1		L2	
										GK	GV	GK	GV
50	M3	5	42,5	16,5	37,6	35,5	10,5	10,5	18	155	–	77,5	–
70	M5	5	64	28	53,7	50,8	13	13	29	246	346	123	173
80	M5	5	76,5	34,5	65	61,5	17,5	15	35	286	386	143	193
120	M6	9	111,5	51,6	95,9	91,1	22	22	54	446	546	223	273
185	M8	9	172,5	80,5	152,6	143	25	25	80	612	712	306	356

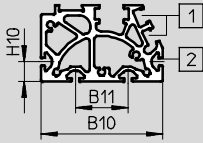
Baugröße	L3	L4	L5	L6	L8	L9	T1	T2	T4	T6	T7	T8	T9
50	40	26	20	1,8	3	–	1,5	–	5,9	–	7	8	3,1
70	57,5	36	27,5	1,8	3	10,5	2,1	18	7,15	–	10	12	3,1
80	65	46	30	2	3	13	2,1	27	4	2,1	10	10	3,1
120	100	64	50	2	3	18	3,1	29,5	4	–	16	14	2,1
185	140	80	70	2	3	21	2,8	34,5	4	–	20	17	2,1

Zahnriemenachsen EGC-TB-KF, mit Kugelumlauführung

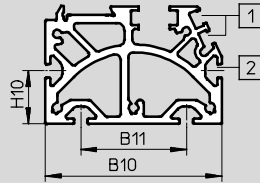
Datenblatt

Profil

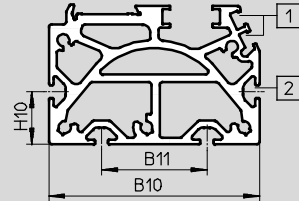
Baugröße 50



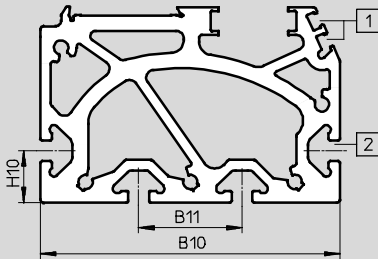
Baugröße 70



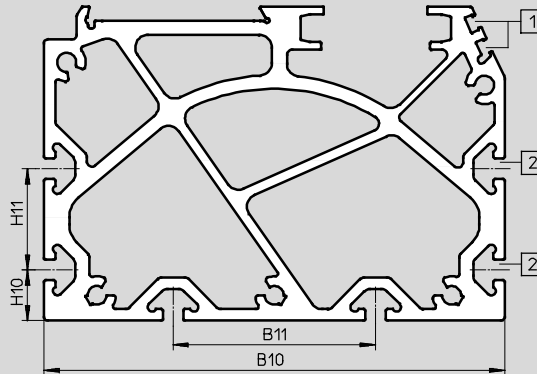
Baugröße 80



Baugröße 120



Baugröße 185



- 1 Sensornut für Näherungsschalter
- 2 Befestigungsnut für Nutenstein

Baugröße	B10	B11	H10	H11
50	46	20	7,5	–
70	67	40	20	–
80	80	40	20	–
120	116	40	20	–
185	182	80	20	40

Hinweis

Um Verspannungen im Schlitten zu vermeiden, ist bei den Auflageflächen der Anbauteile eine Ebenheit von min. 0,01 mm einzuhalten.

Zahnriemenachsen EGC-TB-KF, mit Kugelumlauführung

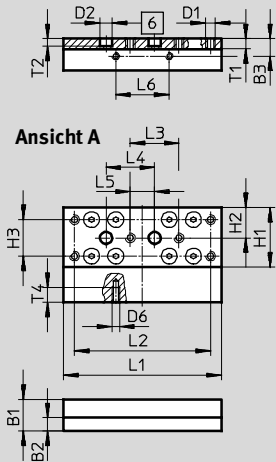
Datenblatt

Abmessungen

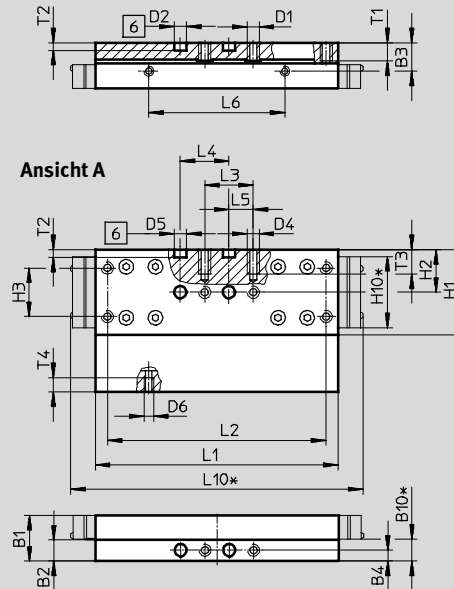
Download CAD-Daten → www.festo.com

GK – Standardschlitten / GP – Standardschlitten, geschützt

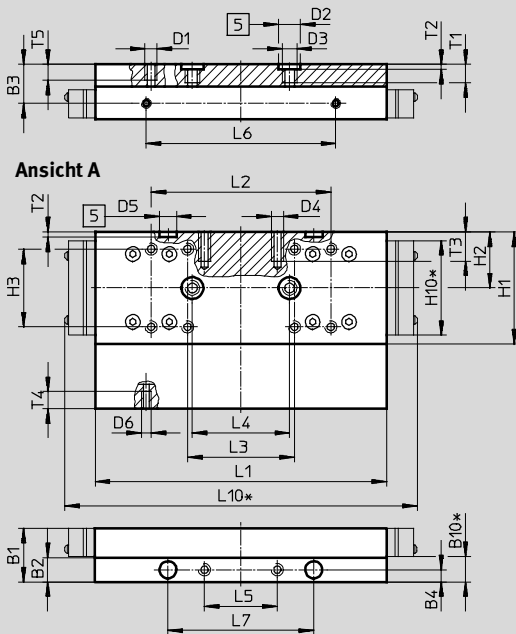
Baugröße 50



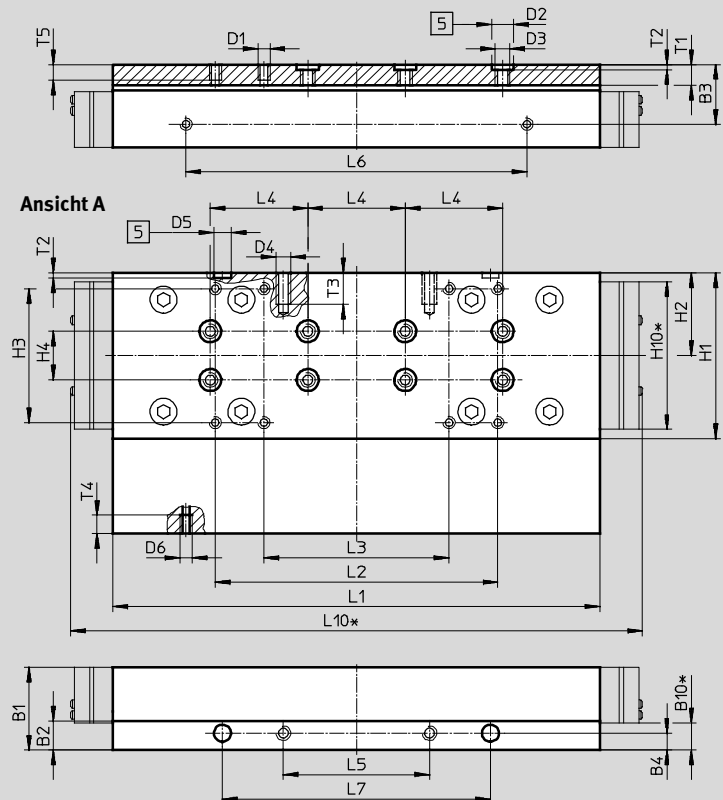
Baugröße 70



Baugröße 80



Baugröße 120



- 5 Bohrung für Zentrierhülse
- 6 Bohrung für Zentrierstift
- * geschützte Ausführung

Zahnriemenachsen EGC-TB-KF, mit Kugelumlaufführung

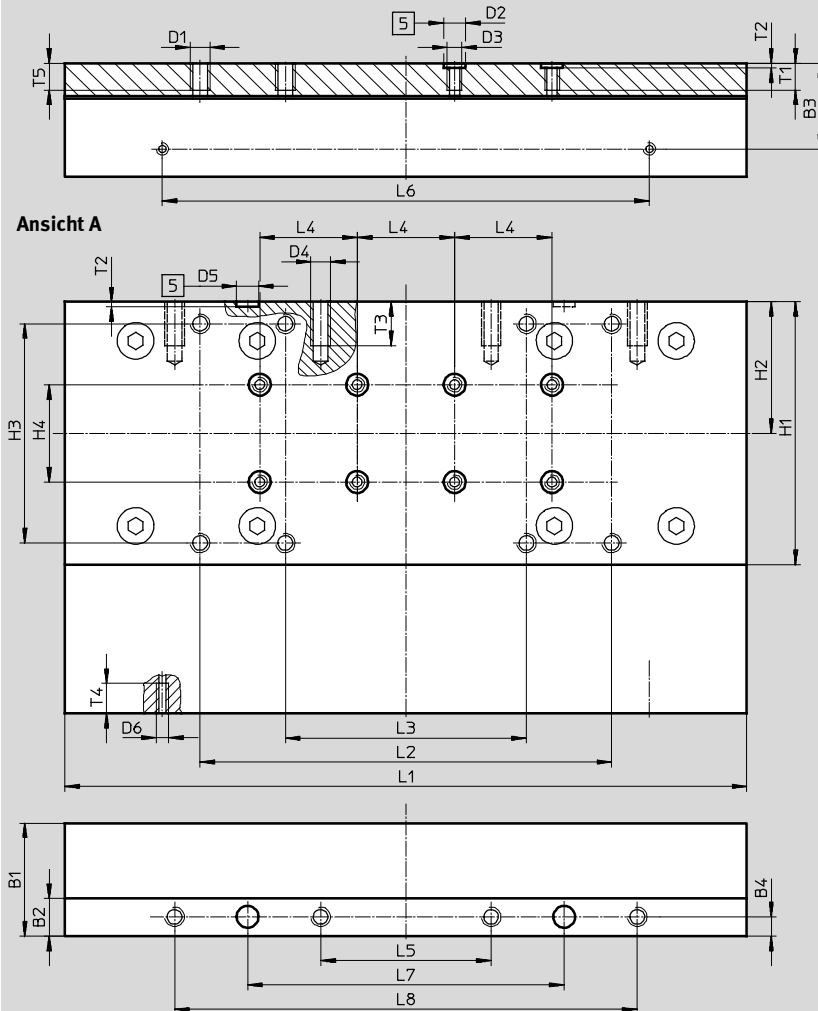
Datenblatt

Abmessungen

Download CAD-Daten → www.festo.com

GK – Standardschlitten

Baugröße 185



□ Bohrung für Zentrierhülse

Baugröße	B1	B2	B3	B4	B10*	D1	D2 Ø H7	D3	D4	D5 Ø H7	D6	H1	H2	H3	H4 ±0,03
50	13	5,5	7,2	–	–	M4	5	–	–	–	M3	24,5	12,5	15 ±0,1	–
70	18,7	8,7	11,7	4,5	9	M5	5	–	M5	5	M4	35	17,5	20 ±0,1	–
80	22	10	16	5	10,4	M5	9	M6	M5	7	M4	46	23	32 ±0,2	–
120	34	12	24,5	7	11,2	M5	9	M6	M6	7	M5	68	34	55 ±0,2	20
185	46,5	15,5	35,2	8	–	M8	9	M6	M8	9	M5	108	54	90 ±0,2	40

Baugröße	H10*	L1 ±0,1	L2	L3	L4 ±0,03	L5	L6 ±0,1	L7 ±0,05	L8 ±0,2	L10*	T1	T2 +0,1	T3	T4	T5
50	–	65	56 ±0,1	20 ±0,1	20	10 ±0,1	22	–	–	–	4,2	3,1	–	6	–
70	29,4	100	90 ±0,1	20 ±0,1	20	10 ±0,1	56	–	–	121	7,5	3,1	10	6	–
80	39	120	74 ±0,2	44 ±0,2	40	30 ±0,1	78	60	–	145	8,6	2,1	12	7	7,5
120	60,6	200	116 ±0,2	76 ±0,2	40	60 ±0,1	140	110	–	235	8,6	2,1	13	7,5	7,5
185	–	280	169 ±0,2	99 ±0,2	40	70 ±0,2	200	130	190	–	11	2,1	18	12,3	12

* geschützte Ausführung

Zahnriemenachsen EGC-TB-KF, mit Kugelumlauführung

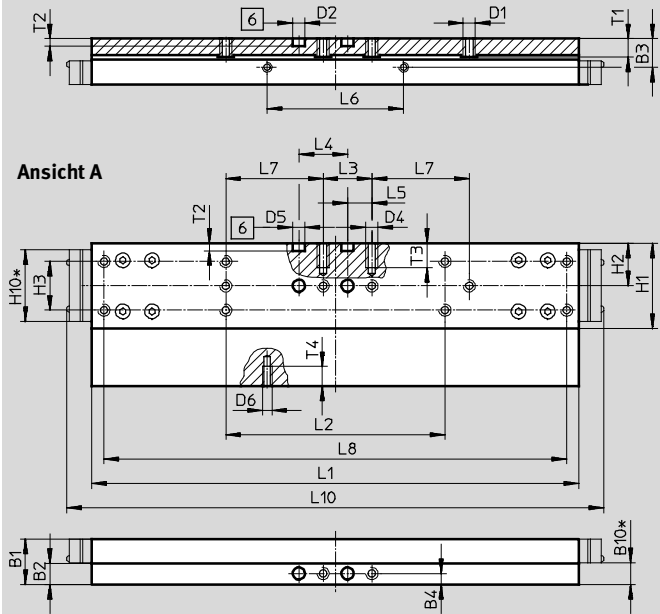
Datenblatt

Abmessungen

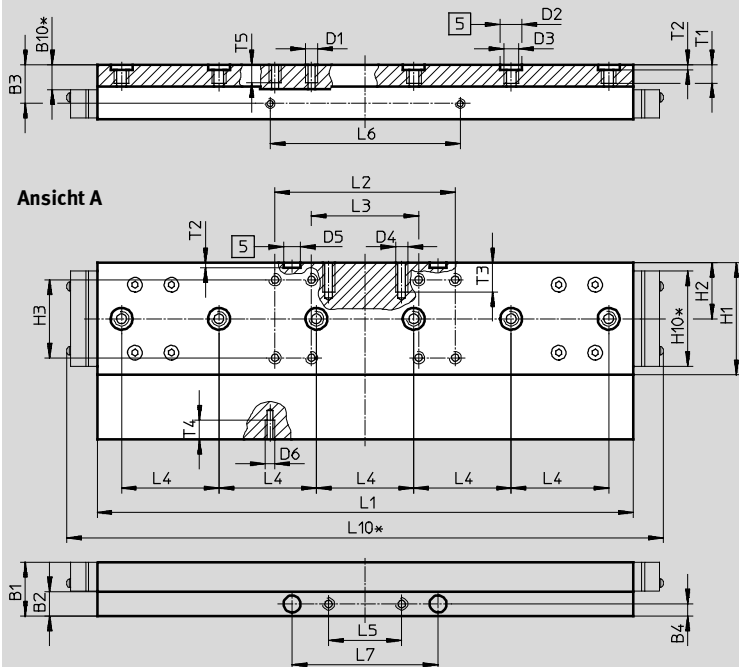
Download CAD-Daten → www.festo.com

GV – verlängerter Schlitten / GQ – verlängerter Schlitten, geschützt

Baugröße 70



Baugröße 80



- 5 Bohrung für Zentrierhülse
- 6 Bohrung für Zentrierstift
- * geschützte Ausführung

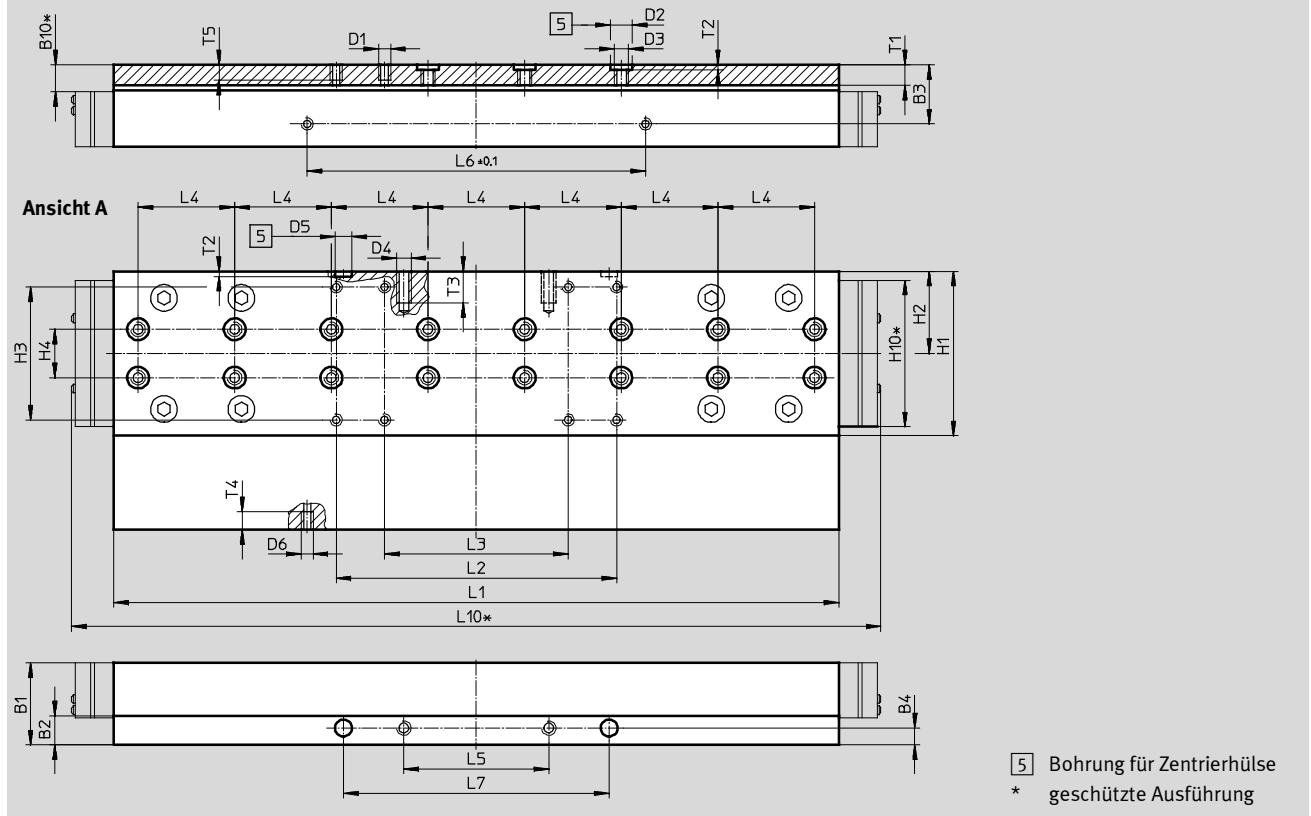
Zahnriemenachsen EGC-TB-KF, mit Kugelumlauführung

Datenblatt

Abmessungen Download CAD-Daten → www.festo.com

GV – verlängerter Schlitten / GQ – verlängerter Schlitten, geschützt

Baugröße 120



Baugröße	B1	B2	B3	B4	B10*	D1	D2 ∅ H7	D3	D4	D5 ∅ H7
70	18,7	8,7	11,7	4,5	9	M5	5	–	M5	5
80	22	10	16	5	10,4	M5	9	M6	M5	7
120	34	12	24,5	7	11,2	M5	9	M6	M6	7

Baugröße	D6	H1	H2	H3	H4 ±0,03	H10*	L1 ±0,1	L2	L3	L4 ±0,03
70	M4	35	17,5	20 ±0,1	–	29,4	200	90 ±0,1	20 ±0,1	20
80	M4	46	23	32 ±0,2	–	39	220	74 ±0,2	44 ±0,2	40
120	M5	68	34	55 ±0,2	20	60,6	300	116 ±0,2	76 ±0,2	40

Baugröße	L5 ±0,1	L6 ±0,1	L7	L8 ±0,2	L10*	T1	T2 +0,1	T3	T4	T5
70	10	56	40 ±0,1	190	221	7,5	3,1	10	6	–
80	30	78	60 ±0,05	–	245	8,6	2,1	12	7	7,5
120	60	140	110 ±0,05	–	335	8,6	2,1	13	7,5	7,5

* geschützte Ausführung

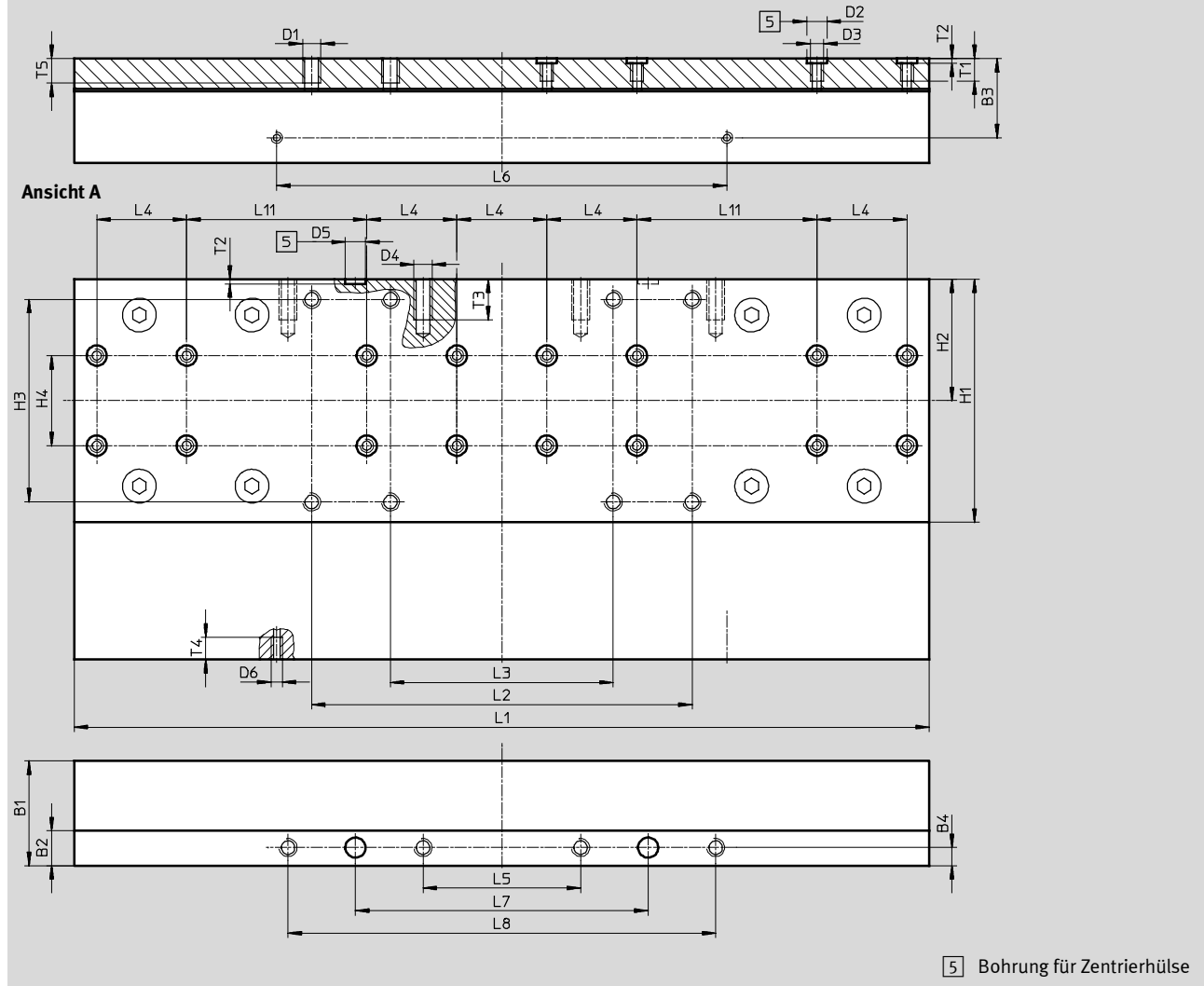
Zahnriemenachsen EGC-TB-KF, mit Kugelumlaufführung

Datenblatt

Abmessungen Download CAD-Daten → www.festo.com

GV – verlängerter Schlitten

Baugröße 185



Baugröße	B1	B2	B3	B4	D1	D2 ∅ H7	D3	D4	D5 ∅ H7
185	46,5	15,5	35,2	8	M8	9	M6	M8	9

Baugröße	D6	H1	H2	H3	H4	L1	L2	L3	L4
185	M5	108	54	±0,2	±0,03	±0,1	±0,2	±0,2	±0,03

Baugröße	L5	L6	L7	L8	L11	T1	T2	T3	T4	T5
185	±0,2	±0,1	±0,05	±0,2	±0,03	11	+0,1	18	10	12

Zahnriemenachsen EGC-TB-KF, mit Kugelumlauführung

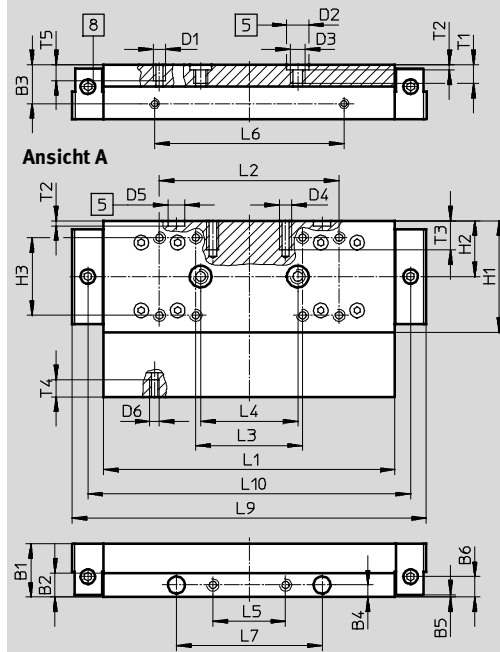
Datenblatt

Abmessungen

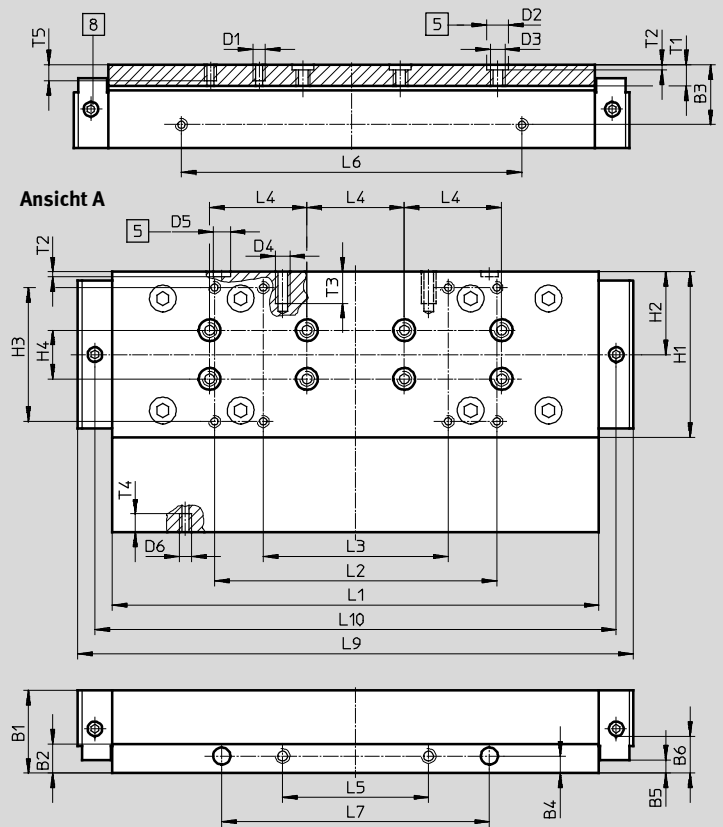
Download CAD-Daten → www.festo.com

GK-C – Standardschlitten mit Schmieradapter

Baugröße 80



Baugröße 120



- 5 Bohrung für Zentrierhülse
- 8 Schmierbohrung für Schmieradapter
Gewindeanschluss M6, 6 mm tief

Baugröße	B1	B2	B3	B4	B5	B6	D1	D2	D3	D4
					±0,1			∅ H7		
80	22	10	16	5	1	8,5	M5	9	M6	M5
120	34	12	24,5	7	5,5	18,2	M5	9	M6	M6

Baugröße	D5	D6	H1	H2	H3	H4	L1	L2	L3	L4
	∅ H7				±0,2	±0,03	±0,1	±0,2	±0,2	±0,03
80	7	M4	46	23	32	–	120	74	44	40
120	7	M5	68	34	55	20	200	116	76	40

Baugröße	L5	L6	L7	L9	L10	T1	T2	T3	T4	T5
	±0,1	±0,1	±0,05				+0,1			
80	30	78	60	146	133	8,6	2,1	12	7	7,5
120	60	140	110	226,9	214,3	8,6	2,1	13	7,5	7,5

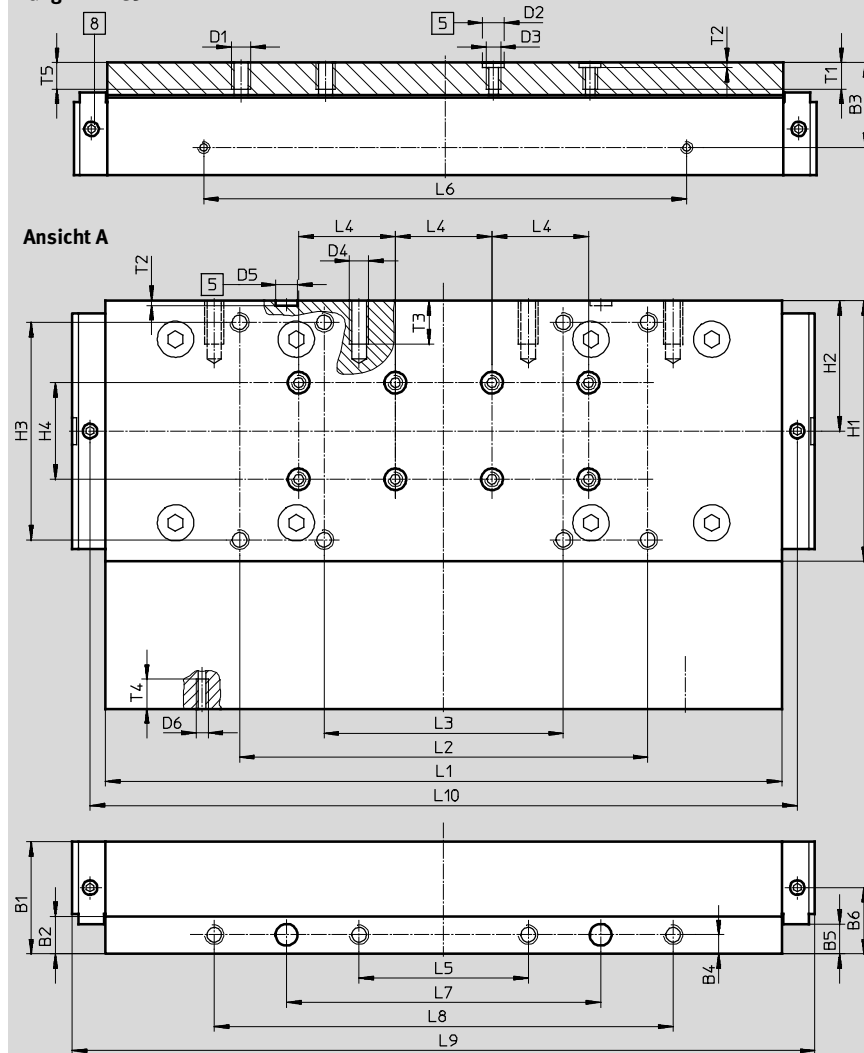
Zahnriemenachsen EGC-TB-KF, mit Kugelumlauführung

Datenblatt

Abmessungen Download CAD-Daten → www.festo.com

GK-C – Standardschlitten mit Schmieradapter

Baugröße 185



- 5 Bohrung für Zentrierhülse
- 8 Schmierbohrung für Schmieradapter
Gewindeanschluss M6, 6 mm tief

Baugröße	B1	B2	B3	B4	B5	B6	D1	D2	D3	D4
185	46,5	15,5	35,2	8	±0,1	27,5	M8	∅ 9 H7	M6	M8

Baugröße	D5	D6	H1	H2	H3	H4	L1	L2	L3	L4
185	∅ 9 H7	M5	108	54	±0,2	±0,03	±0,1	±0,2	±0,2	±0,03

Baugröße	L5	L6	L7	L8	L9	L10	T1	T2	T3	T4	T5
185	±0,2	±0,1	±0,05	±0,2	307,4	292,8	11	+0,1	18	12,3	12

Zahnriemenachsen EGC-TB-KF, mit Kugelumlauführung

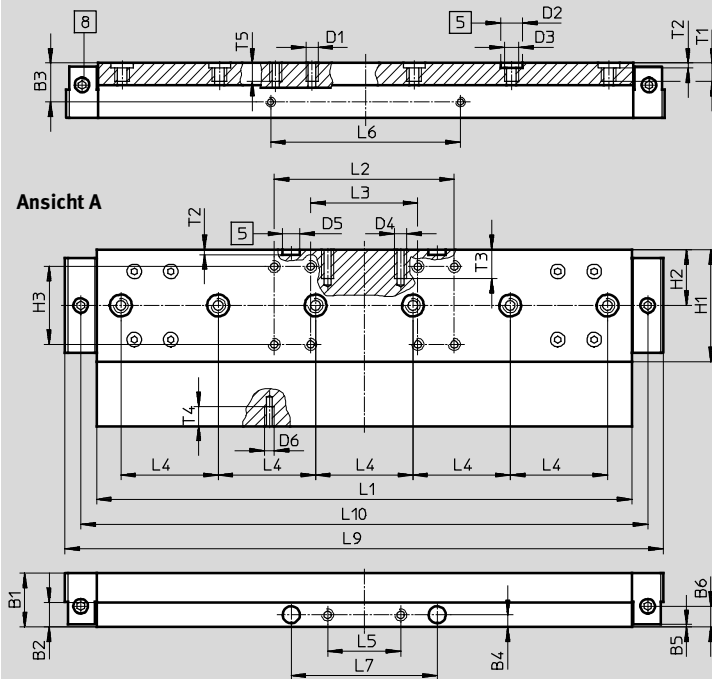
Datenblatt

Abmessungen

Download CAD-Daten → www.festo.com

GV-C – verlängerter Schlitten mit Schmieradapter

Baugröße 80



- 5 Bohrung für Zentrierhülse
- 8 Schmierbohrung für Schmieradapter
Gewindeanschluss M6, 6 mm tief

Baugröße	B1	B2	B3	B4	B5	B6	D1	D2	D3	D4
					±0,1			∅ H7		
80	22	10	16	5	1	8,5	M5	9	M6	M5

Baugröße	D5	D6	H1	H2	H3	L1	L2	L3	L4	L5
	∅ H7				±0,2	±0,1	±0,2	±0,2	±0,03	±0,1
80	7	M4	46	23	32	220	74	44	40	30

Baugröße	L6	L7	L9	L10	T1	T2	T3	T4	T5
	±0,1	±0,05				+0,1			
80	78	60	246	233	8,6	2,1	12	7	7,5

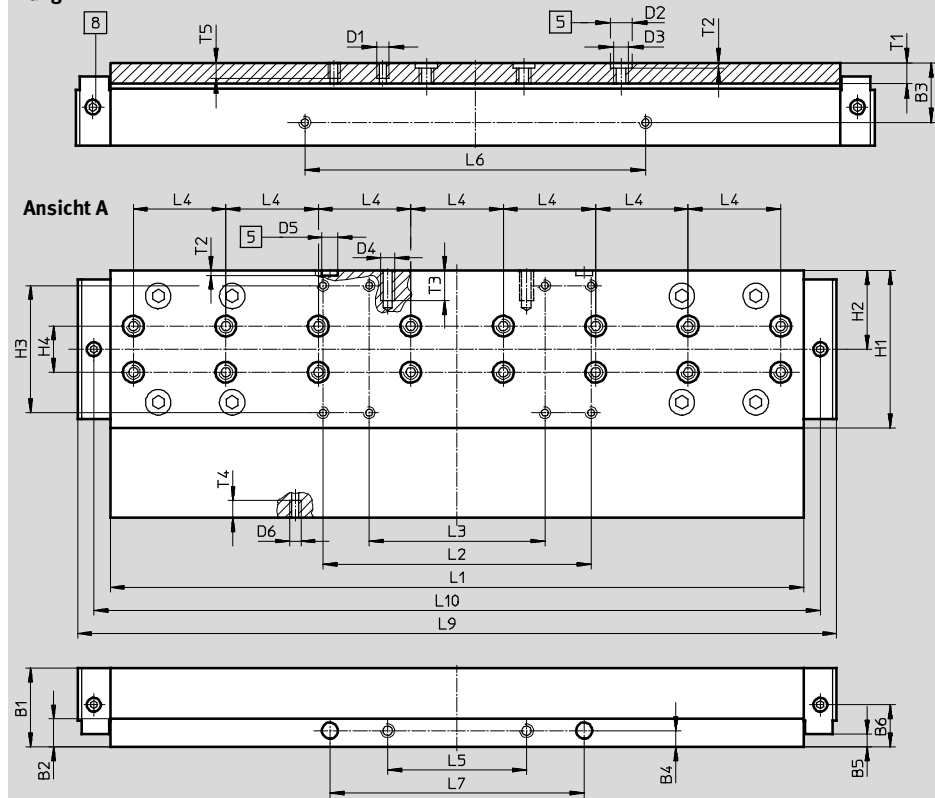
Zahnriemenachsen EGC-TB-KF, mit Kugelumlauführung

Datenblatt

Abmessungen Download CAD-Daten → www.festo.com

GV-C – verlängerter Schlitten mit Schmieradapter

Baugröße 120



- 5 Bohrung für Zentrierhülse
- 8 Schmierbohrung für Schmieradapter
Gewindeanschluss M6, 6 mm tief

Baugröße	B1	B2	B3	B4	B5	B6	D1	D2 ∅	D3	D4
120	34	12	24,5	7	±0,1 5,5	18,2	M5	H7 9	M6	M6

Baugröße	D5 ∅	D6	H1	H2	H3	H4	L1	L2	L3	L4
120	H7 7	M5	68	34	±0,2 55	±0,03 20	±0,1 300	±0,2 116	±0,2 76	±0,03 40

Baugröße	L5	L6	L7	L9	L10	T1	T2	T3	T4	T5
120	±0,1 60	±0,1 140	±0,05 110	326,9	314,3	8,6	±0,1 2,1	13	7,5	7,5

Zahnriemenachsen EGC-TB-KF, mit Kugelumlauführung

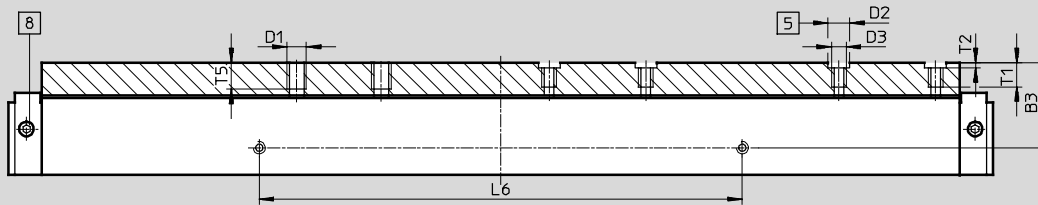
Datenblatt

Abmessungen

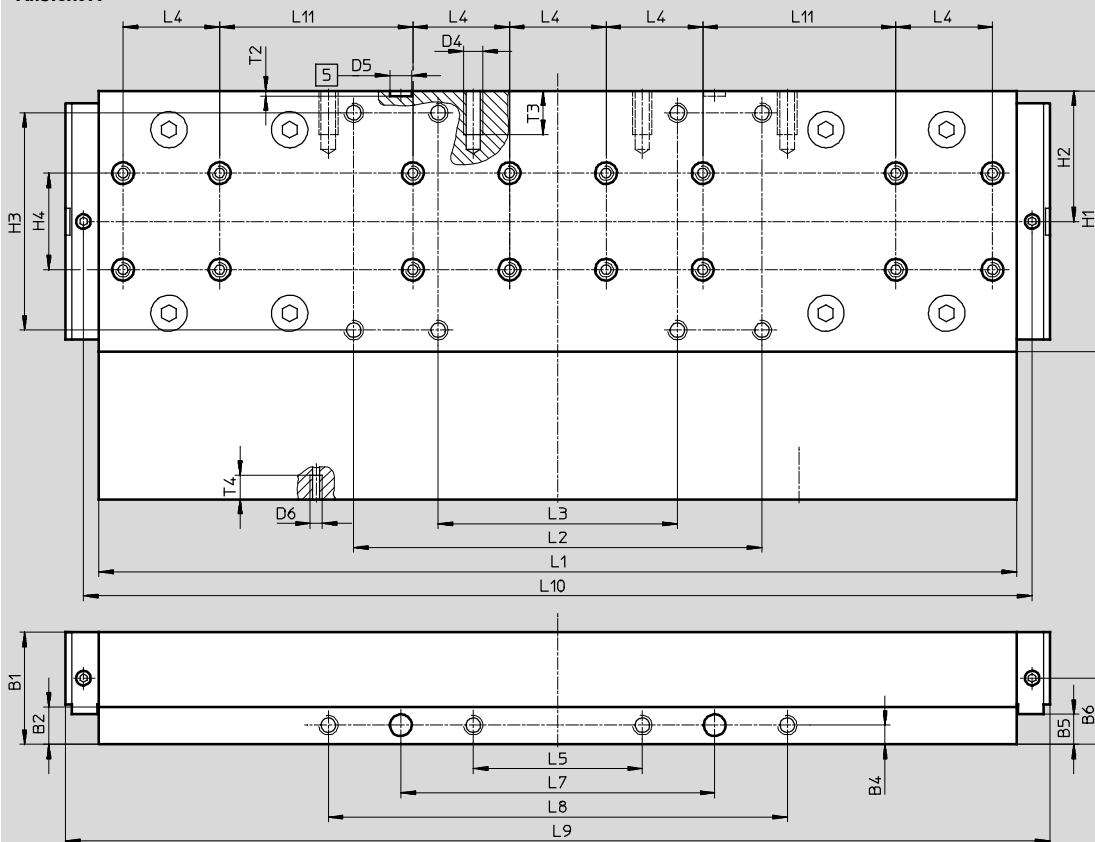
Download CAD-Daten → www.festo.com

GV-C – verlängerter Schlitten mit Schmieradapter

Baugröße 185



Ansicht A



- 5 Bohrung für Zentrierhülse
- 8 Schmierbohrung für Schmieradapter
Gewindeanschluss M6, 6 mm tief

Baugröße	B1	B2	B3	B4	B5	B6	D1	D2 ∅	D3	D4
185	46,5	15,5	35,2	8	±0,1	27,5	M8	9 H7	M6	M8

Baugröße	D5 ∅	D6	H1	H2	H3	H4	L1	L2	L3	L4	L5
185	9 H7	M5	108	54	±0,2	±0,03	±0,1	±0,2	±0,2	±0,03	±0,2

Baugröße	L6	L7	L8	L9	L10	L11	T1	T2	T3	T4	T5
185	±0,1	±0,05	±0,2	407,4	392,8	±0,03	11	±0,1	18	10	12

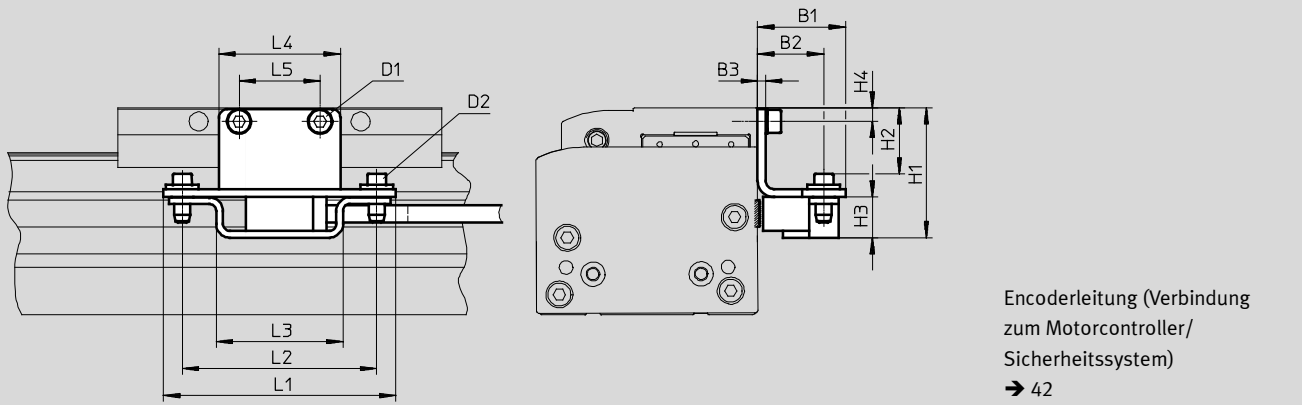
Zahnriemenachsen EGC-TB-KF, mit Kugelumlauführung

Datenblatt

Abmessungen

Download CAD-Daten → www.festo.com

M1/M2 – mit inkrementalem Wegmesssystem



Typ	B1	B2	B3	H1	H2	H3	H4
EGC-70-...-M1	32,5	24,5	3	42	18,4	15	4,5
EGC-70-...-M2				42	18,4		4,5
EGC-80-...-M1				48	24,4		5
EGC-80-...-M2				48	24,4		5
EGC-120-...-M1				60	36,4		7
EGC-120-...-M2				60	36,4		7
EGC-185-...-M1				78,5	54,9		8
EGC-185-...-M2				78,5	54,9		8

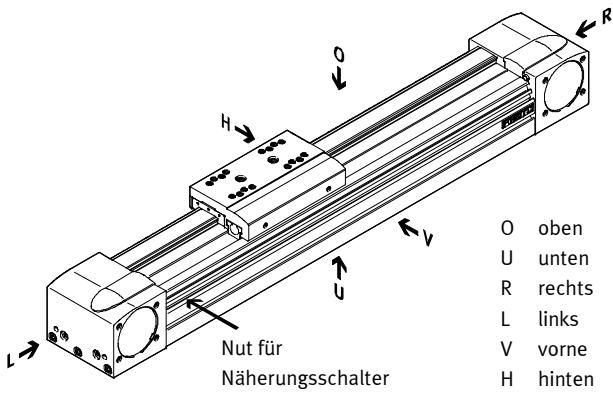
Typ	D1	D2	L1	L2	L3	L4	L5
EGC-70-...-M1	M5x8	M4x14	86	72	47	35	20
EGC-70-...-M2	M5x8					35	20
EGC-80-...-M1	M5x8					45	30
EGC-80-...-M2	M5x8					45	30
EGC-120-...-M1	M6x10					86	60
EGC-120-...-M2	M6x10					86	60
EGC-185-...-M1	M8x12					86	70
EGC-185-...-M2	M8x12					86	70

Zahnriemenachsen EGC-TB-KF, mit Kugelumlaufführung

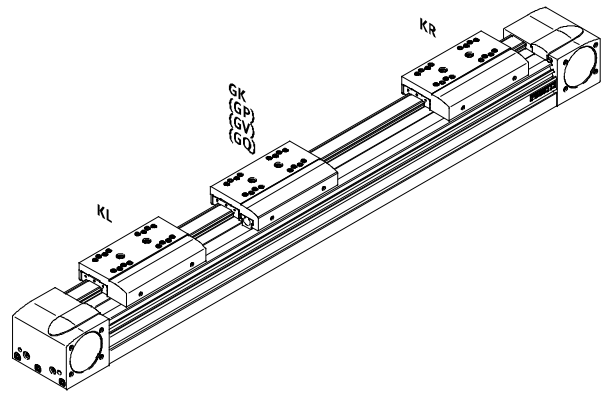
Bestellangaben – Produktbaukasten

Bestellcode

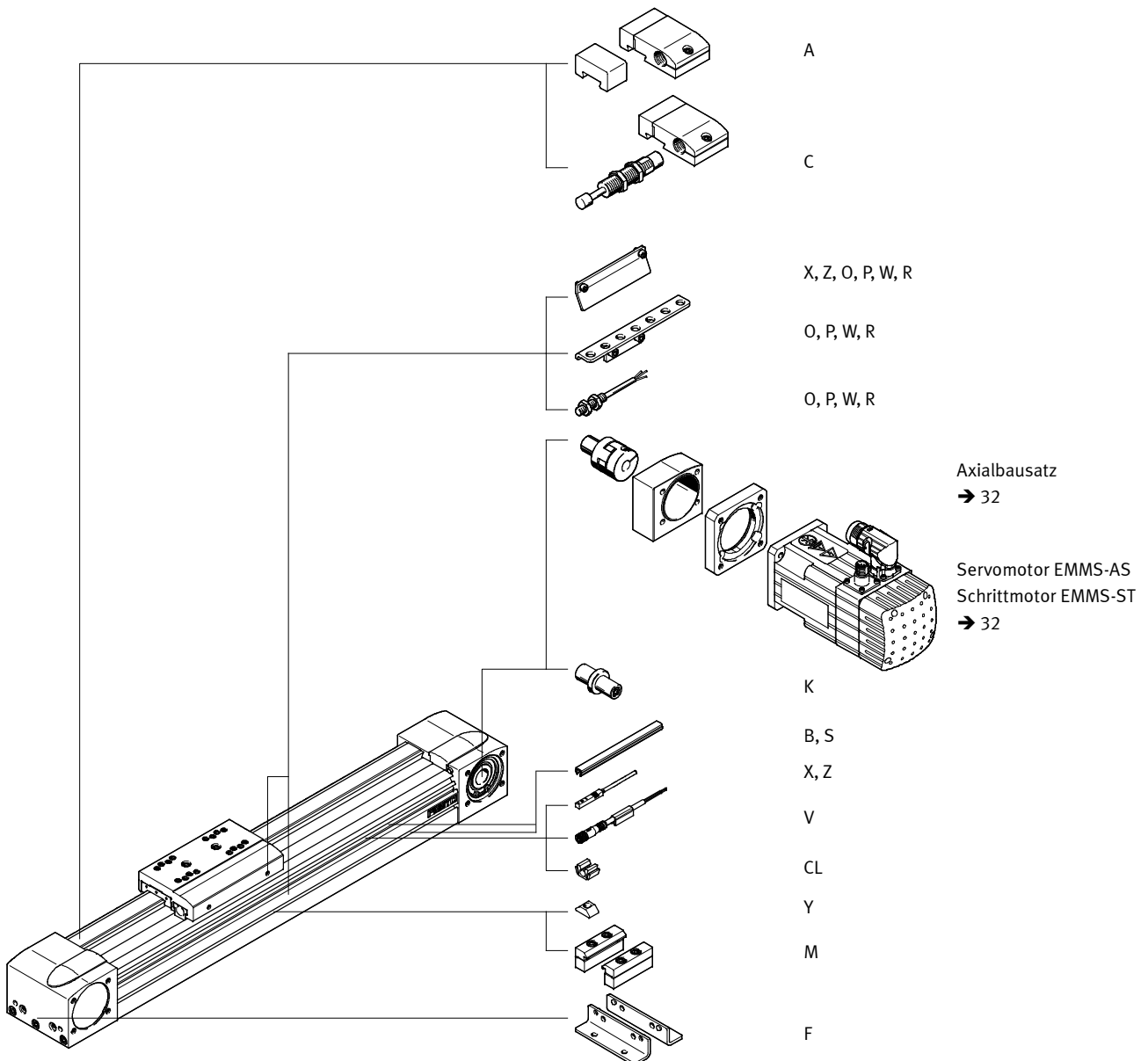
Mindestangaben



- O oben
- U unten
- R rechts
- L links
- V vorne
- H hinten



Zubehör



Zahnriemenachsen EGC-TB-KF, mit Kugelumlauführung

Bestellangaben – Produktbaukasten

Bestelltabelle									
Baugröße	50	70	80	120	185	Bedin- gungen	Code		Eintrag Code
M Baukasten-Nr.	556812	556813	556814	556815	556817				
Bauart	Linearachse							EGC	EGC
Baugröße	50	70	80	120	185		-...	-...	
Hublänge [mm]	50 ... 1 900	50 ... 5 000	50 ... 8 500	50 ... 8 500 (50 ... 8 400 bei GV, GQ)	50 ... 8 500 (50 ... 8 400 bei GV, GQ)	¹	-...	-...	
Funktion	Zahnriemen							-TB	-TB
Führung	Kugelumlauführung							-KF	-KF
Hubreserve [mm]	0 ... 999 (0 = keine Hubreserve)						¹	-...H	
Schlitten	Schlitten Standard							-GK	
	-	Schlitten verlängert, geschützt			-		-GQ		
	-	Schlitten Standard, geschützt			-		-GP		
	-	Schlitten verlängert			-		-GV		
⁰ Zusatzschlitten links	Zusatzschlitten Standard, links						²	-KL	
↓ Zusatzschlitten rechts	Zusatzschlitten Standard, rechts						²	-KR	
Schmierfunktion	Standard								
	-	-	Schmieradapter			-		-C	
Wegmesssystem, inkremental	-								
	Auflösung: 2,5 µm								-M1
-								-M2	

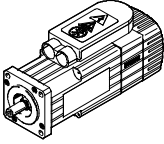
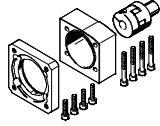
- ¹ -... Die Summe aus Hublänge und 2x Hubreserve darf die maximale Hublänge nicht überschreiten
- ² **KL, KR** Wenn der Schlitten als geschützte Variante (GQ, GP) gewählt wurde, wird auch der Zusatzschlitten (KL, KR) geschützt.
Wenn der Schlitten als verlängerte Variante (GQ, GV) gewählt wurde, wird der Zusatzschlitten (KL, KR) nicht verlängert.
Wenn der Schlitten mit Schmieradapter (GK-C) gewählt wurde, wird der Zusatzschlitten (KL, KR) auch mit Schmieradapter geliefert.
Für lange Hübe sind keine Zusatzschlitten (KL, KR) bestellbar → Produktkonfigurator. Bei Bedarf bitte lokalen Ansprechpartner bei Festo kontaktieren


Bestellcode

EGC - - - **TB** - **KF** - - - - - -

Zahnriemenachsen EGC-TB-KF, mit Kugelumlauführung

Zubehör

Zulässige Achs-/Motor-Kombinationen mit Axialbausatz – Ohne Getriebe		Datenblätter → Internet: eamm-a
Motor	Axialbausatz	
		
Typ	Teile-Nr.	Typ
EGC-50		
mit Servomotor		
EMMS-AS-55-M-...	557975	EAMM-A-L27-55A
mit Schrittmotor		
EMMS-ST-57-S-...	560678	EAMM-A-L27-57A
EGC-70		
mit Servomotor		
EMMS-AS-70-S-...	557979	EAMM-A-L38-70A
mit Schrittmotor		
EMMS-ST-57-M-...	560679	EAMM-A-L38-57A
EMMS-ST-87-S-...	560680	EAMM-A-L38-87A
EGC-80		
mit Servomotor		
EMMS-AS-70-M-...	557982	EAMM-A-L48-70A
EMMS-AS-100-S-...	557984	EAMM-A-L48-100A
mit Schrittmotor		
EMMS-ST-87-S-...	560683	EAMM-A-L48-87A
EMMS-ST-87-M-...		
EGC-120		
mit Servomotor		
EMMS-AS-100-S-...	557988	EAMM-A-L62-100A
EMMS-AS-140-L-...	557990	EAMM-A-L62-140A
EGC-185		
mit Servomotor		
EMMS-AS-140-L-...	557994	EAMM-A-L95-140A

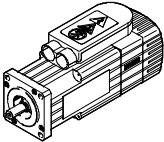
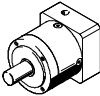
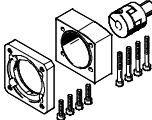
-  - Hinweis


Für die optimale Auswahl von Achs-/Motorkombinationen →

Auslegungssoftware
PositioningDrives
www.festo.com

Zahnriemenachsen EGC-TB-KF, mit Kugelumlaufführung

Zubehör

Zulässige Achs-/Motor-Kombinationen mit Axialbausatz – Mit Getriebe			Datenblätter → Internet: eamm-a	
Motor	Getriebe		Axialbausatz	
				
Typ	Teile-Nr.	Typ	Teile-Nr.	Typ
EGC-50				
mit Servomotor				
EMMS-AS-40-M-...	552186	EMGA-40-P-G3-SAS-40	557974	EAMM-A-L27-40G
EGC-70				
mit Servomotor				
EMMS-AS-55-M-...	552188	EMGA-60-P-G3-SAS-55	557978	EAMM-A-L38-60G
EGC-80				
mit Servomotor				
EMMS-AS-70-M-...	552190	EMGA-60-P-G3-SAS-70	557983	EAMM-A-L48-60G
EGC-120				
mit Servomotor				
EMMS-AS-100-S-...	552194	EMGA-80-P-G3-SAS-100	557989	EAMM-A-L62-80G
EGC-185				
mit Servomotor				
EMMS-AS-140-L-...	552198	EMGA-120-P-G3-SAS-140	557995	EAMM-A-L95-120G

-  - Hinweis

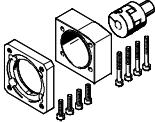
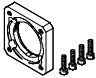
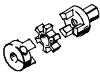
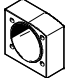

Für die optimale Auswahl von Achs-/Motorkombinationen →

Auslegungssoftware
PositioningDrives
www.festo.com

Zahnriemenachsen EGC-TB-KF, mit Kugelumlauführung

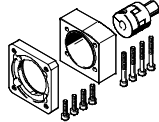
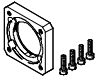
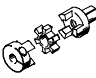
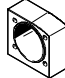

FESTO

Zubehör

Einzelteile des Axialbausatzes				
Axialbausatz	besteht aus:			
	Motorflansch	Kupplung	Kupplungsgehäuse	Schraubenbausatz
				
Teile-Nr. Typ	Teile-Nr. Typ	Teile-Nr. Typ	Teile-Nr. Typ	Teile-Nr. Typ
EGC-50				
557975 EAMM-A-L27-55A	558016 EAMF-A-27A-55A	557999 EAMD-19-15-9-8X10	-	-
560678 EAMM-A-L27-57A	560690 EAMF-A-27A-57A	561292 EAMD-16-15-6,35-8X10	-	-
EGC-70				
557979 EAMM-A-L38-70A	558018 EAMF-A-38A-70A	558000 EAMD-25-22-11-10X12	558011 EAMK-A-L38-38A	567484 EAHM-L2-M5-30
560679 EAMM-A-L38-57A	560692 EAMF-A-38A-57A	561293 EAMD-25-22-6,35-10X12	558011 EAMK-A-L38-38A	567484 EAHM-L2-M5-30
560680 EAMM-A-L38-87A	560693 EAMF-A-38A-87A	558000 EAMD-25-22-11-10X12	558011 EAMK-A-L38-38A	567485 EAHM-L2-M5-35
EGC-80				
557982 EAMM-A-L48-70A	558025 EAMF-A-48A-70A	558001 EAMD-32-32-11-16X20	558012 EAMK-A-L48-48A	567486 EAHM-L2-M5-40
557984 EAMM-A-L48-100A	558020 EAMF-A-48A-100A	558002 EAMD-42-40-19-16X25	558012 EAMK-A-L48-48A	567489 EAHM-L2-M5-55
560683 EAMM-A-L48-87A	560695 EAMF-A-48A-87A	558001 EAMD-32-32-11-16X20	558012 EAMK-A-L48-48A	567487 EAHM-L2-M5-45
EGC-120				
557988 EAMM-A-L62-100A	558026 EAMF-A-62A-100A	558003 EAMD-56-46-19-23X27	558013 EAMK-A-L62-62A	567491 EAHM-L2-M6-65
557990 EAMM-A-L62-140A	558022 EAMF-A-62A-140A	558005 EAMD-56-46-24-23X27	558013 EAMK-A-L62-62A	567493 EAHM-L2-M6-70
EGC-185				
557994 EAMM-A-L95-140A	558023 EAMF-A-95A-140A	558008 EAMD-67-51-24-32X32	558014 EAMK-A-L95-95A	567497 EAHM-L2-M8-80

Zahnriemenachsen EGC-TB-KF, mit Kugelumlaufführung

Zubehör

Einzelteile des Axialbausatzes				
Axialbausatz	besteht aus:			
	Motorflansch	Kupplung	Kupplungsgehäuse	Schraubenbausatz
				
Teile-Nr. Typ	Teile-Nr. Typ	Teile-Nr. Typ	Teile-Nr. Typ	Teile-Nr. Typ
EGC-50				
557974 EAMM-A-L27-40G	558015 EAMF-A-27A-40G	557998 EAMD-19-15-10-8X10	-	-
EGC-70				
557978 EAMM-A-L38-60G	558017 EAMF-A-38A-60G	558000 EAMD-25-22-11-10X12	558011 EAMK-A-L38-38A	567485 EAHM-L2-M5-35
EGC-80				
557983 EAMM-A-L48-60G	558019 EAMF-A-48A-60G	558001 EAMD-32-32-11-16X20	558012 EAMK-A-L48-48A	567486 EAHM-L2-M5-40
EGC-120				
557989 EAMM-A-L62-80G	558021 EAMF-A-62A-80G	558004 EAMD-56-46-20-23X27	558013 EAMK-A-L62-62A	567492 EAHM-L2-M6-65-L
EGC-185				
557995 EAMM-A-L95-120G	558024 EAMF-A-95A-120G	558006 EAMD-67-51-25-32X32	558014 EAMK-A-L95-95A	567496 EAHM-L2-M8-70

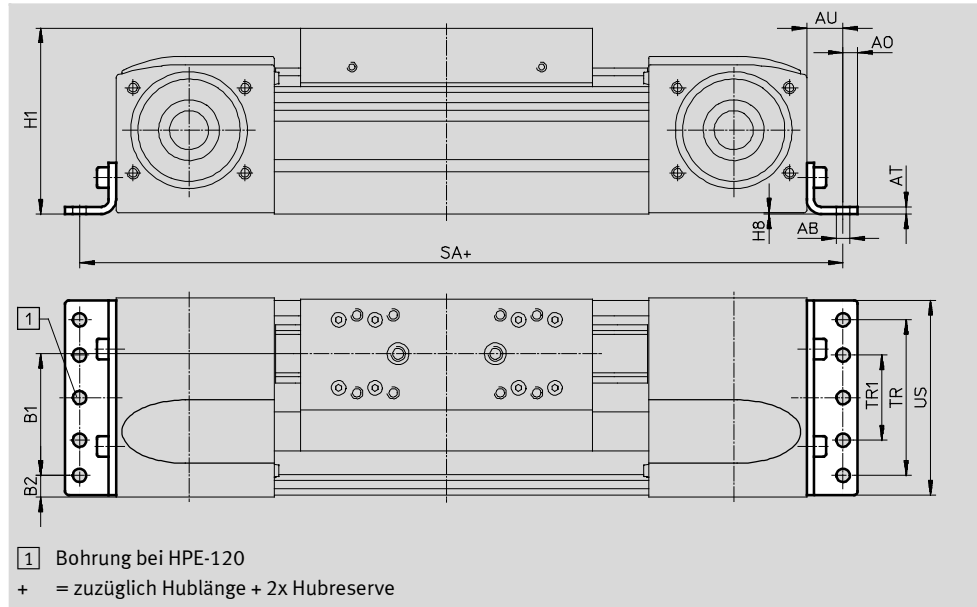
Zahnriemenachsen EGC-TB-KF, mit Kugelumlauführung



Zubehör

Fußbefestigung HPE
(Bestellcode F)

Werkstoff:
Stahl, verzinkt
RoHS-konform



Abmessungen und Bestellangaben								
für Baugröße	AB Ø	A0	AT	AU	B1	B2	H1	H8
50	4,5	4,5	2	10,5	21,5	14	42,5	0,5
70	5,5	6	3	13	37	14,5	64	0,5
80	5,5	6	3	15	38	21	76,5	0,5
120	9	8	6	22	65	20	111,5	0,6
185	9	12	8	25	118	13	172,5	0,5

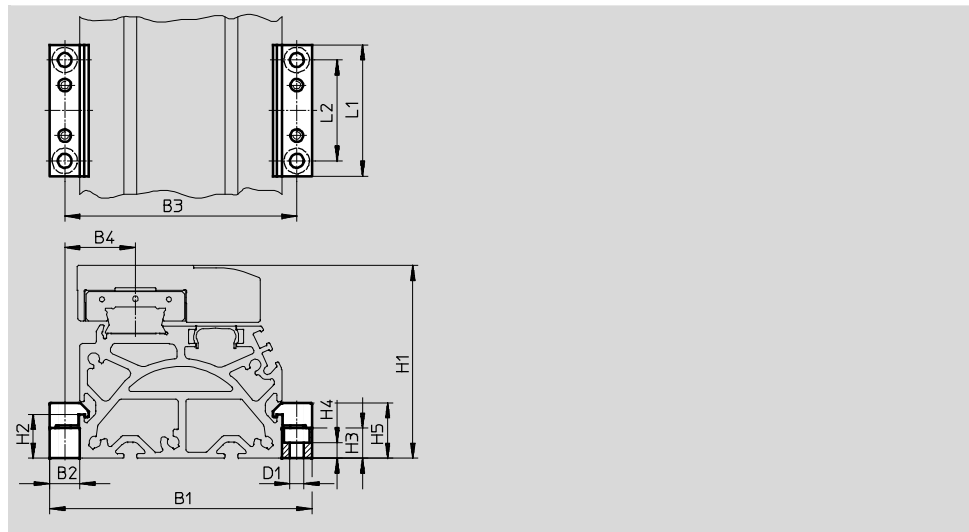
für Baugröße	SA		TR	TR1	US	Gewicht [g]	Teile-Nr.	Typ
	GK	GV						
50	176	–	20	–	46	44	558320	HPE-50
70	272	372	40	–	67	115	558321	HPE-70
80	316	416	40	–	80	150	558322	HPE-80
120	490	590	80	–	116	578	558323	HPE-120
185	662	762	160	80	182	1 438	558325	HPE-185

Zahnriemenachsen EGC-TB-KF, mit Kugelumlaufführung

Zubehör

Profilbefestigung MUE
(Bestellcode M)

Werkstoff:
Aluminium, eloxiert
RoHS-konform



Abmessungen und Bestellangaben								
für Baugröße	B1	B2	B3	B4	D1 Ø	H1	H2	H3
50	62	8	54	15,5	3,4	42,5	6	5,5
70	91	12	79	22,5	5,5	64	17,5	12
80	104	12	92	28	5,5	76,5	17,5	12
120	154	19	135	42,5	9	111,5	16	14
185	220	19	201	62,5	9	172,5	16	14

für Baugröße	H4	H5	L1	L2	Gewicht [g]	Teile-Nr.	Typ
50	2,3	11	40	20	20	558042	MUE-50
70	6,2	22	52	40	80	558043	MUE-70/80
80	6,2	22	52	40	80	558043	MUE-70/80
120	5,5	29,5	90	40	290	558044	MUE-120/185
185	5,5	29,5	90	40	290	558044	MUE-120/185

Zahnriemenachsen EGC-TB-KF, mit Kugelumlauführung

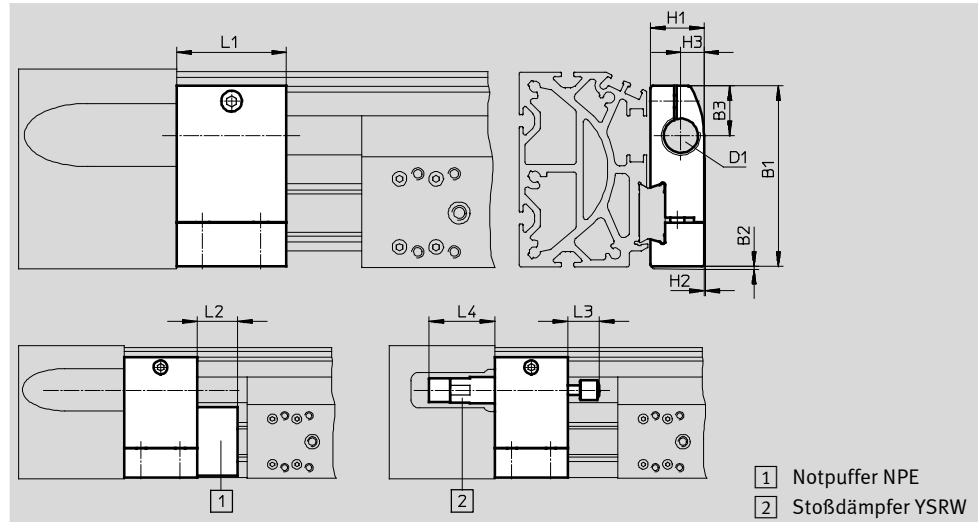
Zubehör

Stoßdämpferhalter KYE

Notpuffer NPE → 41
Stoßdämpfer YSRW → 41
(Bestellcode A oder C)

Werkstoff:
Aluminium, eloxiert
RoHS-konform

Nicht in Verbindung mit den
Varianten GP und GQ bzw. GK-C
und GV-C einsetzbar.



Abmessungen und Bestellangaben														
für Baugröße	B1	B2	B3	D1	H1	H2	H3	L1	L2	L3	L4 min.	Gewicht [g]	Teile-Nr.	Typ
50	38	1	13,5	M8X1	12	0,4	5	20	12	8	20	20	557583	KYE-50
70	57,5	1	16,5	M12X1	18,2	0,5	7,5	30	15	14	32	75	557584	KYE-70
80	74,2	1	20,5	M16X1	22	0,5	9,5	45	25	20	41	170	557585	KYE-80
120	108,5	1	26	M22X1,5	31	1	14	60	40	26	48,5	680	557586	KYE-120
185	168	1	37	M26X1,5	42	4	18	75	60	34	58,5	1 075	557587	KYE-185

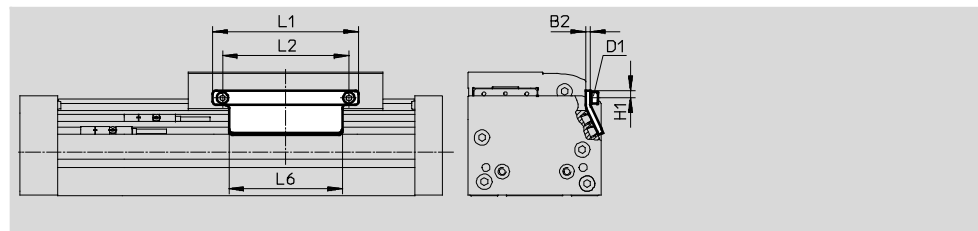
Schaltfahne SF-EGC-1

zur Abfrage mit Näherungsschalter SIES-8M
(Bestellcode X oder Z)

Werkstoff:
Stahl, verzinkt
RoHS-konform

- Bei der Baugröße 50 können bei Abfrage beider Endlagen maximal 3 Näherungsschalter bedämpft werden. Für weitere

Näherungsschalter ist eine Hubreserve von 25 mm erforderlich.



Abmessungen und Bestellangaben									
für Baugröße	B2	D1	H1	L1	L2	L6	Gewicht [g]	Teile-Nr.	Typ
50	2	M3	3,5	45	22	45	20	558046	SF-EGC-1-50
70	3	M4	4,65	70	56	50	50	558047	SF-EGC-1-70
80	3	M4	4,65	90	78	70	60	558048	SF-EGC-1-80
120	3	M5	8	170	140	170	150	558049	SF-EGC-1-120
185	3	M5	10	230	200	230	245	558051	SF-EGC-1-185

Zahnriemenachsen EGC-TB-KF, mit Kugelumlauführung

Zubehör

Schaltfahne SF-EGC-2

zur Abfrage mit Näherungsschalter SIEN-M8B (Bestellcode O, P, W oder R) oder SIES-8M (Bestellcode X oder Z)

Werkstoff:

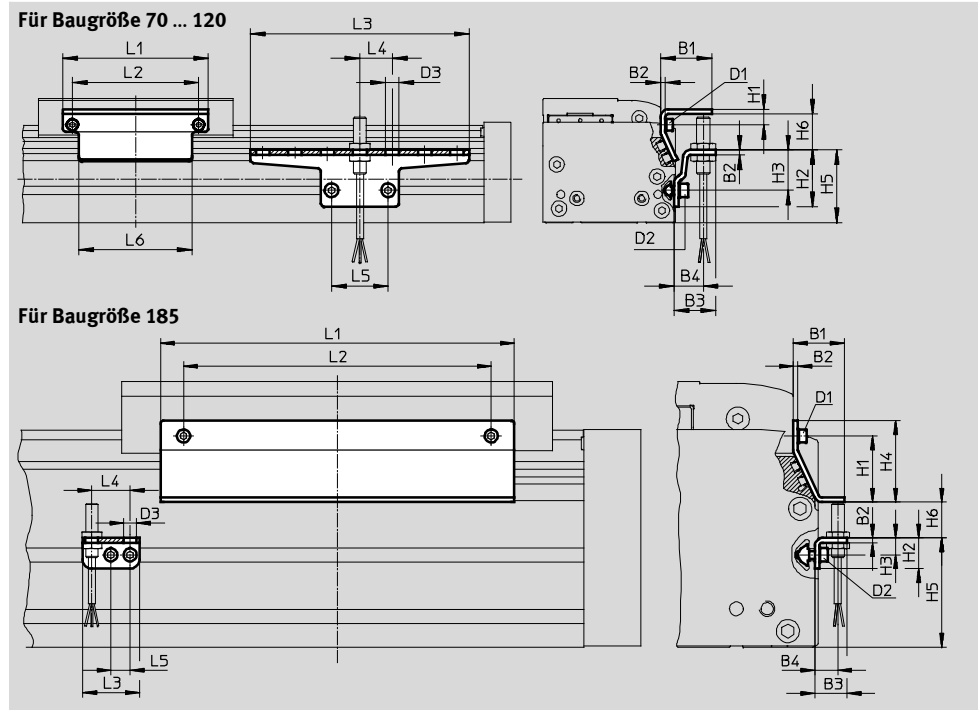
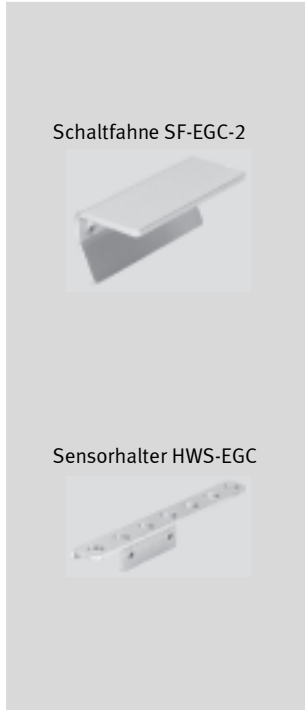
Stahl, verzinkt
RoHS-konform

Sensorhalter HWS-EGC

für Näherungsschalter SIEN-M8B (Bestellcode O, P, W oder R)

Werkstoff:

Stahl, verzinkt
RoHS-konform



Abmessungen und Bestellangaben									
für Baugröße	B1	B2	B3	B4	D1	D2	D3	H1	H2
70	31,5	3	25,5	18	M4	M5	8,4	9,5	35
80	31,5	3	25,5	18	M4	M5	8,4	9,5	35
120	32	3	25,5	18	M5	M5	8,4	13,2	65
185	33	3	25,5	15	M5	M5	8,4	43	20

für Baugröße	H3	H4	H5	H6 max.	L1	L2	L3	L4	L5	L6
70	25	-	45	13,5	70	56	135	20	35	50
80	25	-	45	23,5	90	78	135	20	35	70
120	55	-	75	24	170	140	215	20	35	170
185	11	53	71	25,5	230	200	37	25	12,5	230

für Baugröße	Gewicht [g]	Teile-Nr.	Typ
Schaltfahne			
70	100	558052	SF-EGC-2-70
80	130	558053	SF-EGC-2-80
120	280	558054	SF-EGC-2-120
185	390	558056	SF-EGC-2-185

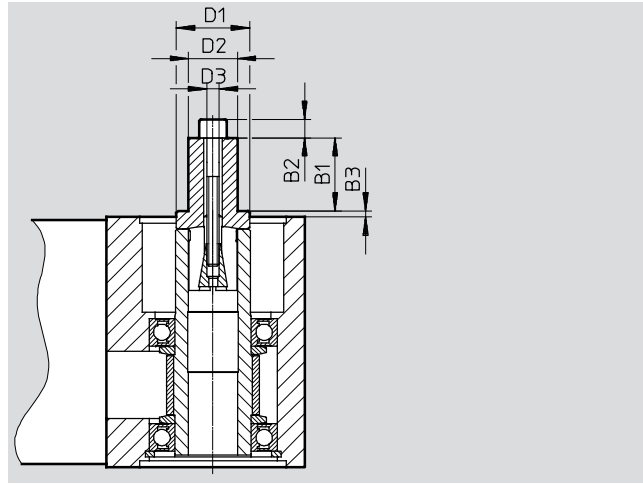
für Baugröße	Gewicht [g]	Teile-Nr.	Typ
Sensorhalter			
70	110	558057	HWS-EGC-M5
80	110	558057	HWS-EGC-M5
120	200	558058	HWS-EGC-M8
185	60	560517	HWS-EGC-M8:KURZ

Zahnriemenachsen EGC-TB-KF, mit Kugelumlauführung

FESTO

Zubehör

Wellenzapfen EAMB
alternative Schnittstelle
(Bestellcode K)

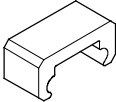
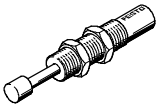







Abmessungen und Bestellangaben									
für Baugröße	B1	B2	B3	D1 Ø	D2 Ø	D3	Gewicht [g]	Teile-Nr.	Typ
50	12	3	1,1	16	8	M4	20	558034	EAMB-16-7-8X15-8X10
70	12	4	1,85	18	8	M5	29	558035	EAMB-18-9-8X16-10X12
80	21	–	2	24	15	M6	70	558036	EAMB-24-6-15X21-16X20
120	26	–	2	34	25	M10	201	558037	EAMB-34-6-25X26-23X27
185	30	–	3	44	35	M10	463	558038	EAMB-44-7-35X30-32X32

Zahnriemenachsen EGC-TB-KF, mit Kugelumlauführung

FESTO

Zubehör

Bestellangaben						
	für Baugröße	Bemerkung	Bestellcode	Teile-Nr.	Typ	PE ¹⁾
Notpuffer NPE						
	50	Einsatz in Verbindung mit Stoßdämpferhalter KYE	A	564897	NPE-50	1
	70			562581	NPE-70	
	80			562582	NPE-80	
	120			562583	NPE-120	
	185			562584	NPE-185	
Stoßdämpfer YSRW Datenblätter → Internet: ysrw						
	50	Einsatz in Verbindung mit Stoßdämpferhalter KYE	C	191192	YSRW-5-8	1
	70			191194	YSRW-8-14	
	80			191196	YSRW-12-20	
	120			191197	YSRW-16-26	
	185			191198	YSRW-20-34	
Nutenstein NST						
	50	für Befestigungsnut	Y	558045	NST-3-M3	1
	70, 80			150914	NST-5-M5	
	120, 185			150915	NST-8-M6	
Zentrierstift/-hülse ZBS/ZBH²⁾						
	50, 70	für Schlitten	-	150928	ZBS-5	10
	80, 120, 185			150927	ZBH-9	
Nutabdeckung ABP						
	70, 80	für Befestigungsnut je 0,5 m	B	151681	ABP-5	2
	120, 185			151682	ABP-8	
Nutabdeckung ABP-S						
	50 ... 185	für Sensornut je 0,5 m	S	563360	ABP-5-S1	2
Clip SMBK						
	50 ... 185	für Sensornut, zur Befestigung der Näherungsschalterkabel	CL	534254	SMBK-8	10

1) Packungseinheit in Stück

2) 2 Zentrierstifte/-hülsen im Lieferumfang der Achse enthalten

Zahnriemenachsen EGC-TB-KF, mit Kugelumlauführung

FESTO

Zubehör

Bestellangaben – Näherungsschalter für T-Nut, induktiv							Datenblätter → Internet: sies	
	Befestigungsart	Elektrischer Anschluss	Schalt- ausgang	Kabellänge [m]	Bestellcode.	Teile-Nr.	Typ	
Schließer								
	von oben in Nut einsetzbar, bündig mit Zylinderprofil	Kabel, 3-adrig	PNP	7,5	X	551386	SIES-8M-PS-24V-K-7,5-OE	
		Stecker M8x1, 3-polig		0,3	–	551387	SIES-8M-PS-24V-K-0,3-M8D	
		Kabel, 3-adrig	NPN	7,5	–	551396	SIES-8M-NS-24V-K-7,5-OE	
		Stecker M8x1, 3-polig		0,3	–	551397	SIES-8M-NS-24V-K-0,3-M8D	
Öffner								
	von oben in Nut einsetzbar, bündig mit Zylinderprofil	Kabel, 3-adrig	PNP	7,5	Z	551391	SIES-8M-PO-24V-K-7,5-OE	
		Stecker M8x1, 3-polig		0,3	–	551392	SIES-8M-PO-24V-K-0,3-M8D	
		Kabel, 3-adrig	NPN	7,5	–	551401	SIES-8M-NO-24V-K-7,5-OE	
		Stecker M8x1, 3-polig		0,3	–	551402	SIES-8M-NO-24V-K-0,3-M8D	

Bestellangaben – Näherungsschalter M8 (runde Bauform), induktiv							Datenblätter → Internet: sien	
	Elektrischer Anschluss	LED	Schalt- ausgang	Kabellänge [m]	Bestellcode	Teile-Nr.	Typ	
Schließer								
	Kabel, 3-adrig	■	PNP	2,5	O	150386	SIEN-M8B-PS-K-L	
	Stecker M8x1, 3-polig	■	PNP	–	W	150387	SIEN-M8B-PS-S-L	
Öffner								
	Kabel, 3-adrig	■	PNP	2,5	P	150390	SIEN-M8B-PO-K-L	
	Stecker M8x1, 3-polig	■	PNP	–	R	150391	SIEN-M8B-PO-S-L	

Bestellangaben – Verbindungsleitungen					Datenblätter → Internet: nebu	
	Elektrischer Anschluss links	Elektrischer Anschluss rechts	Kabellänge [m]	Teile-Nr.	Typ	
	Dose gerade, M8x1, 3-polig	Kabel, offenes Ende, 3-adrig	2,5	159420	SIM-M8-3GD-2,5-PU	
			2,5	541333	NEBU-M8G3-K-2.5-LE3	
			5	541334	NEBU-M8G3-K-5-LE3	
	Dose gewinkelt, M8x1, 3-polig	Kabel, offenes Ende, 3-adrig	2,5	541338	NEBU-M8W3-K-2.5-LE3	
			5	541341	NEBU-M8W3-K-5-LE3	

Bestellangaben – Encoderleitungen für Wegmesssystem, EGC...-M1/-M2					Datenblätter → Internet: nebm	
	Elektrischer Anschluss links	Elektrischer Anschluss rechts	Kabellänge [m]	Teile-Nr.	Typ	
	Wegmesssystem EGC...-M1/-M2	Motorcontroller CMM...	5	1599105	NEBM-M12G8-E-5-S1G9-V3	
			10	1599106	NEBM-M12G8-E-10-S1G9-V3	
			15	1599107	NEBM-M12G8-E-15-S1G9-V3	
			χ ¹⁾	1599108	NEBM-M12G8-E-...-S1G9-V3	
	Wegmesssystem EGC...-M1/-M2	Sicherheitssystem CMGA...	5	1617289	NEBM-M12G8-E-5-S1G9-V4	
			10	1617288	NEBM-M12G8-E-10-S1G9-V4	
			15	1617287	NEBM-M12G8-E-15-S1G9-V4	
			χ ¹⁾	1617291	NEBM-M12G8-E-...-S1G9-V4	

1) Max. Kabellänge 25 m.