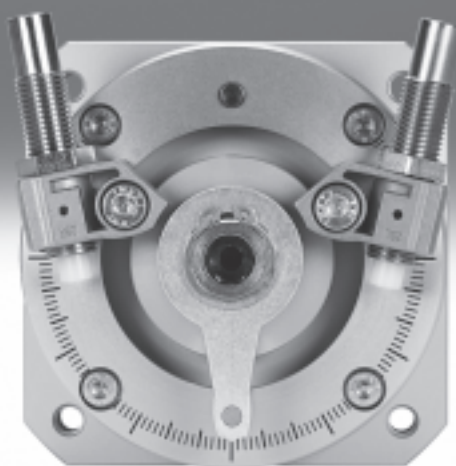


Schwenkmodule DSM/DSM-B

FESTO



Schwenkmodule DSM/DSM-B

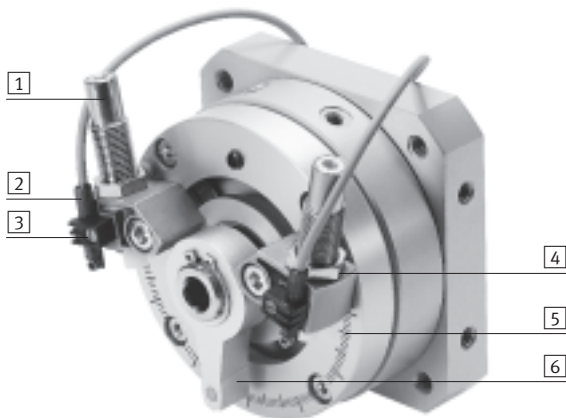
Merkmale

FESTO

Auf einen Blick

- Das Schwenkmodul DSM ist ein doppelwirkender Schwenkantrieb mit Schwenkflügel
- Der Schwenkwinkel ist über den gesamten Schwenkbereich stufenlos einstellbar
- Hohe Präzision durch metallische Festanschläge
- Hohe Lebensdauer von Schwenkflügel und Dichtungssystem durch Polyurethan
- Einfache Feinjustierung der Endlagen, über die Dämpfungselemente, möglich
- Eine mechanische Verzahnung zwischen Anschlagelement und Schwenkmodul verhindert ein Verschieben des Anschlag-systems unter Belastung
- Drehmomente bis 40 Nm durch Schwenkflügelprinzip in Verbindung mit Vielzahnwelle

Technik im Detail



- 1 Dämpfung**
 - Drei Dämpfungsarten, mit metallischem Festanschlag:
 - Elastische Dämpfungselemente (P)
 - Einstellbare, elastische Dämpfungselemente (P1)
 - Hydraulische Stoßdämpfer (CC)
- 2 Positionserkennung**
 - Einbauraum sparende Abfrage der Schwenkposition:
 - Für Baugröße 6 ... 40: SME/SMT-10 oder SIEN
 - Für Baugröße 63: SME/SMT-8
- 3 Sensorhalter**
 - Die Sensorhalter werden direkt am Anschlagssystem montiert.
- 4 Endlagen-Feinjustierung**
 - Nach Lösen der Kontermutter kann mit Hilfe eines Inbus-schlüssels die Endlagen sehr präzise eingestellt werden
- 5 Winkelskala**
 - Mit Hilfe der Skala kann der benötigte Winkel einfach vor-eingestellt werden
- 6 Anschlaghebel**
 - Der im Anschlaghebel befindliche Magnet ermöglicht die Abfrage des Schwenkwinkels

Hinweis

Werden die Schwenkmodule DSM-...-B ohne Anschlagssystem verwendet oder die zulässigen Massenträgheitsmomente über-

schritten, müssen externe Anschläge verwendet werden. Der Schwenkflügel ist für eine Endlagenfixierung nicht geeignet.

Technische Daten:

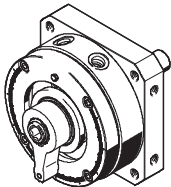
Baugröße 6 ... 10 → 4

Baugröße 12 ... 63 → 16

Variantevielfalt

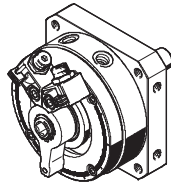
Ohne Anschlagssystem

bei Baugröße 12 ... 63



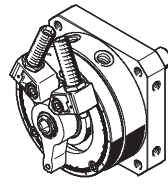
Mit elastischen Dämpfungselementen (P)

bei Baugröße 6 ... 63



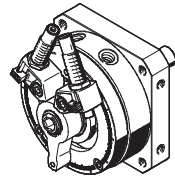
Mit einstellbaren, elastischen Dämpfungselementen (P1)

bei Baugröße 12 ... 63



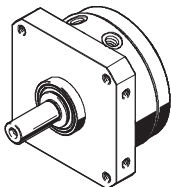
Mit hydraulischen Stoßdämpfern (CC)

bei Baugröße 12 ... 63



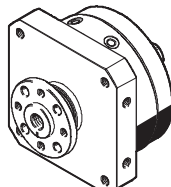
Mit Zapfenwelle

bei Baugröße 6 ... 63



Mit Flanschelle

bei Baugröße 6 ... 63

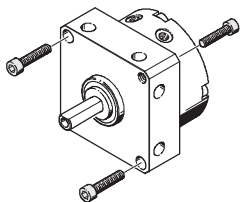


Schwenkmodule DSM/DSM-B

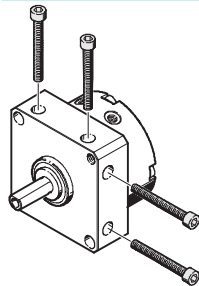
Merkmale

Befestigungsmöglichkeiten

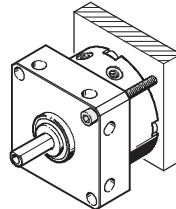
bei Baugröße 6 ... 10
über Durchgangsgewinde/
Durchgangsbohrung



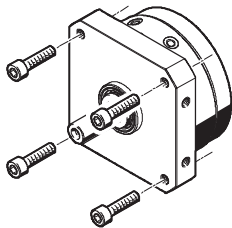
über Durchgangsbohrung,
seitlich



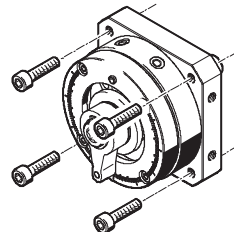
über Gewinde, seitlich



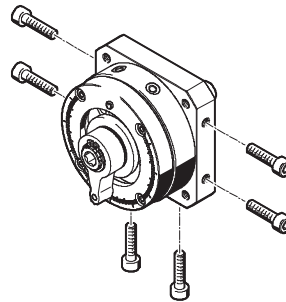
bei Baugröße 12 ... 63
über Durchgangsgewinde



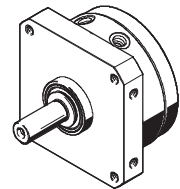
über Durchgangsbohrung



über Gewinde, seitlich

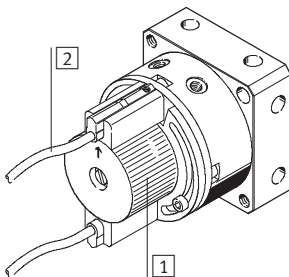


Zentrierung über Zentrierbund



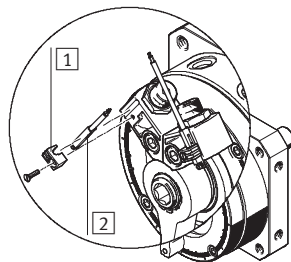
Zubehör

Positionserkennung
bei Baugröße 6 ... 10
mit SME/SMT-10



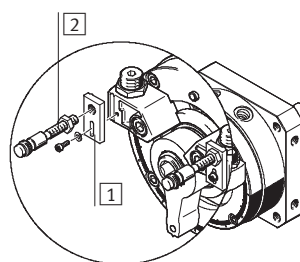
- 1 Befestigungsbausatz
- 2 Näherungsschalter

bei Baugröße 12 ... 63
mit SME/SMT-8 oder -10



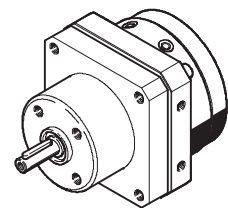
- 1 Sensorhalter
- 2 Näherungsschalter

bei Baugröße 12 ... 40
mit SIEN

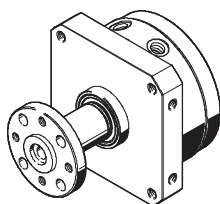


- 1 Sensorhalter
- 2 Näherungsschalter

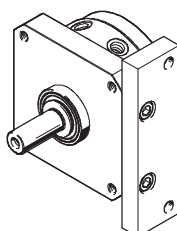
Freilauf FLSM
bei Baugröße 6 ... 40



Aufsteckflansch FWSR
bei Baugröße 6 ... 40



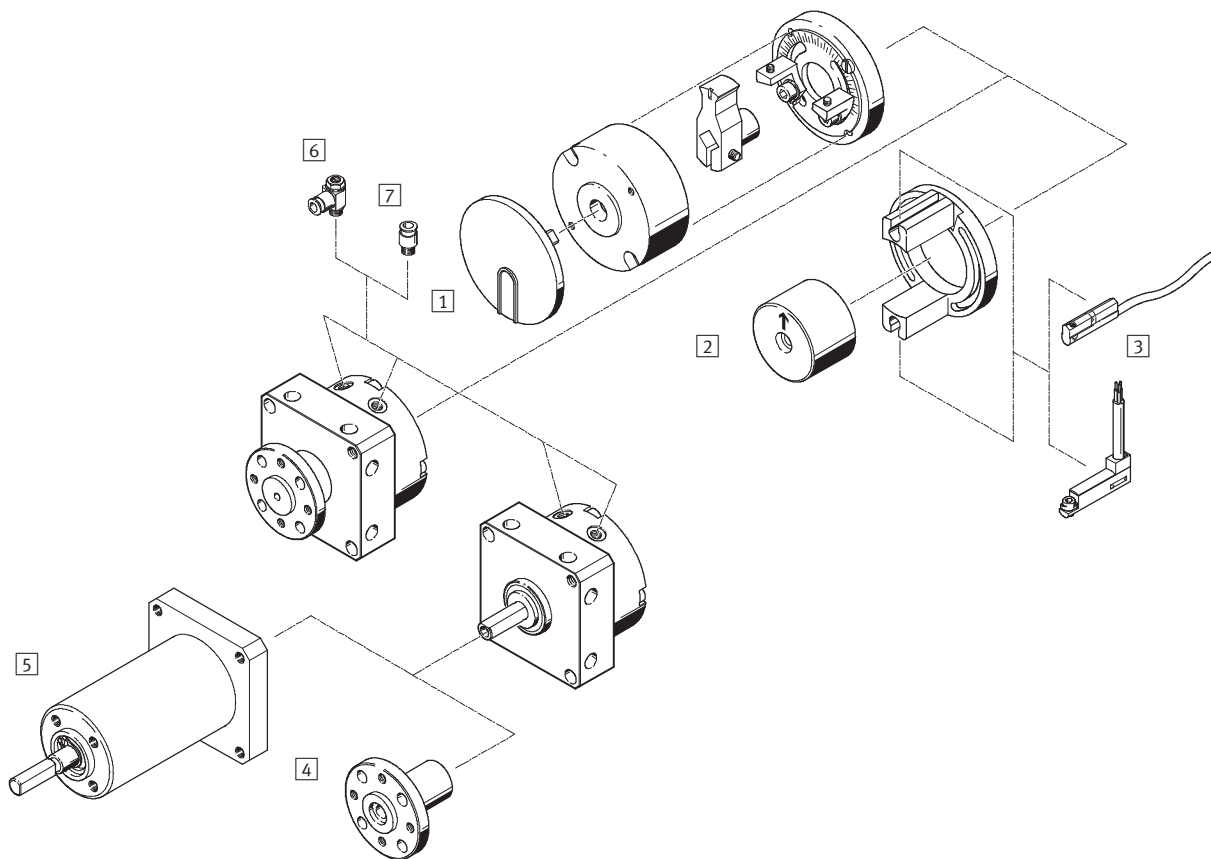
Montageplatte HSM
bei Baugröße 12 ... 40



Schwenmodule DSM

Peripherieübersicht DSM-6 ... 10

FESTO



Zubehör	Kurzbeschreibung	→ Seite/Internet
1 Anschlagbausatz KSM	<ul style="list-style-type: none"> zum Einstellen des Schwenkwinkels; nachrüstbar für Schwenkmodul DSM-...-P(-A)/DSM-...-P(-A)-FW kombinierbar mit Befestigungsbausatz WSM zum Einbau des Anschlagbausatzes in Verbindung mit Befestigungsbausatz WSM muss zusätzlich ein Adapter und Zylinderschrauben bestellt werden → 33 	33
2 Befestigungsbausatz WSM-...-SME-10	<ul style="list-style-type: none"> zur Abfrage des Schwenkbereiches; zum Befestigen der Näherungsschalter SME-/SMT-10; nachrüstbar für Schwenkmodul DSM-...-P(-FF)/DSM-...-P(-FF)-FW kombinierbar mit Anschlagbausatz KSM zum Einbau des Befestigungsbausatzes in Verbindung mit dem Anschlagbausatz KSM muss zusätzlich ein Adapter und Zylinderschrauben bestellt werden → 33 	33
3 Näherungsschalter SME/SMT-10	Näherungsschalter zum Abfragen der Endlage	34
4 Aufsteckflansch FWSR	zum Nachrüsten für Schwenkmodul DSM mit Zapfenwelle	31
5 Freilauf FLSM	<ul style="list-style-type: none"> zur getakteten Drehbewegung in eine Richtung nur in Verbindung mit Schwenkmodul DSM mit Zapfenwelle 	29
6 Drossel-Rückschlagventil GRLA	zur Geschwindigkeitsregulierung	35
7 Steckverschraubung QS	zum Anschluss von außertolerierten Druckluftschläuchen	quick star

Schwenkmodule DSM

Typenschlüssel DSM-6 ... 10

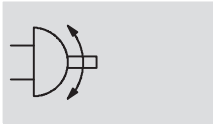
		DSM	8	180	P	A	FF	FW
Typ								
	Doppeltwirkend							
	DSM	Schwenkmodul						
Baugröße [mm]								
Schwenkwinkel [°]								
Dämpfung								
	P	elastische Dämpfungsringe/-platten beidseitig						
Positionserkennung								
		keine Positionserkennung						
	A	für Näherungsschalter						
Einstellbarer Schwenkwinkel								
		fester Schwenkwinkel						
	FF	einstellbarer Schwenkwinkel						
Welle								
		Zapfenwelle						
	FW	Flanschwelle						

Schwenkmodule DSM

Datenblatt DSM-6 ... 10

FESTO

Funktion



⌀ - Baugröße
6 ... 10 mm



Allgemeine Technische Daten					
Baugröße		6	8	10	
Pneumatischer Anschluss		M3			
Konstruktiver Aufbau		Schwenkflügel			
Dämpfung		P – elastische Dämpfungsringe/-platten beidseitig			
Befestigungsart		mit Innengewinde			
Einbaulage		beliebig			
Schwenkwinkel	fest	[°]	90 oder 180	90 oder 180	90, 180 oder 240
	einstellbar	[°]	0 ... 180		0 ... 200
Max. Schwenkfrequenz bei 6 bar		[Hz]	3		3 (bei 240°: 2 Hz)
Dämpfungswinkel		[°]	0,5		
Luftverbrauch bei max. Schwenkwinkel und 6 bar ¹⁾	90°	[cm ³]	0,6	0,7	5,5
	180°	[cm ³]	1,2	1,4	11
	240°	[cm ³]	–		15

1) Theoretische Werte

Betriebs- und Umweltbedingungen				
Baugröße		6	8	10
Betriebsmedium		gefilterte Druckluft, geölt oder ungeölt		
Betriebsdruck	[bar]	3,5 ... 8	3,5 ... 8	2,5 ... 8
Umgebungstemperatur ¹⁾	[°C]	0 ... +60		
ATEX		ausgewählte Typen → www.festo.com		

1) Einsatzbereich der Näherungsschalter beachten

Kräfte und Drehmomente				
Baugröße		6	8	10
Drehmoment bei 6 bar	[Nm]	0,15	0,35	0,85
Max. zul. Radialgewicht auf der Abtriebswelle	[N]	15	20	30
Max. zul. Axialgewicht auf der Abtriebswelle	[N]	10		
Max. zul. Massenträgheitsmoment auf der Abtriebswelle ¹⁾	[kgm ²]	0,05 x 10 ⁻⁴	0,1 x 10 ⁻⁴	0,2 x 10 ⁻⁴

1) Ungedrosselt; bitte beachten Sie die Diagramme ab → 9

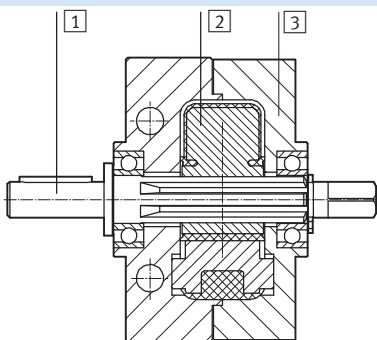
Schwenkmodule DSM

Datenblatt DSM-6 ... 10

Gewichte [g]				
Baugröße		6	8	10
Zapfenwelle				
DSM-...-P	90°	45	78	140
	180°	78	140	140
	240°	–	–	140
DSM-...-P-A	90°	50	85	149
	180°	50	85	149
	240°	–	–	149
DSM-...-P-FF	180°	70	140	–
	200°	–	–	240
DSM-...-P-A-FF	180°	85	155	–
	200°	–	–	255
Flanschwelle				
DSM-...-P-FW	90°	51	85	150
	180°	51	85	150
	240°	–	–	150
DSM-...-P-A-FW	90°	56	92	159
	180°	56	92	159
	240°	–	–	159
DSM-...-P-FF-FW	180°	76	147	–
	200°	–	–	250
DSM-...-P-A-FF-FW	180°	91	162	–
	200°	–	–	265

Werkstoffe

Funktionsschnitt



Schwenkmodul	
1	Welle hochlegierter Stahl, rostfrei
2	Schwenkflügel Kunststoff, glasfaserverstärkt
3	Gehäuse Aluminium, eloxiert
–	Schrauben Stahl, verzinkt
–	Dichtungen Polyurethan
–	Werkstoffhinweis Kupfer- und PTFE frei

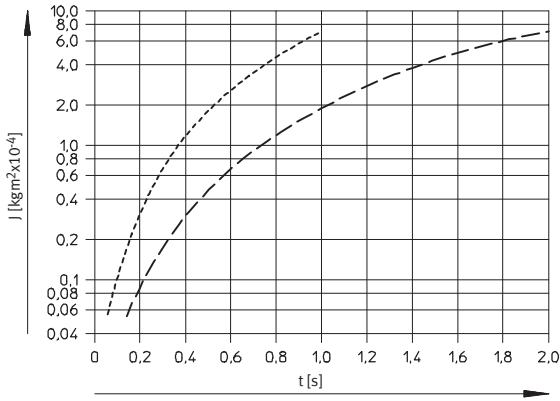
Schwenkmodule DSM

Datenblatt DSM-6 ... 10

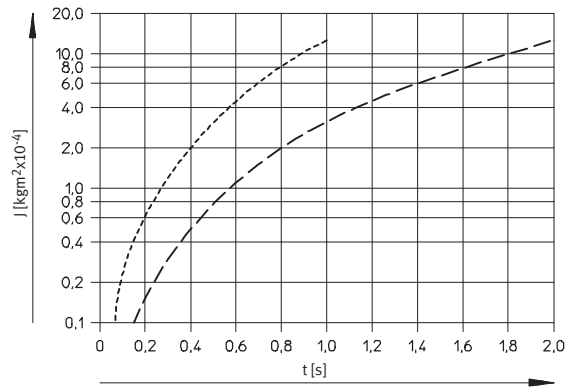


Massenträgheitsmoment J in Abhängigkeit von der Schwenkzeit t

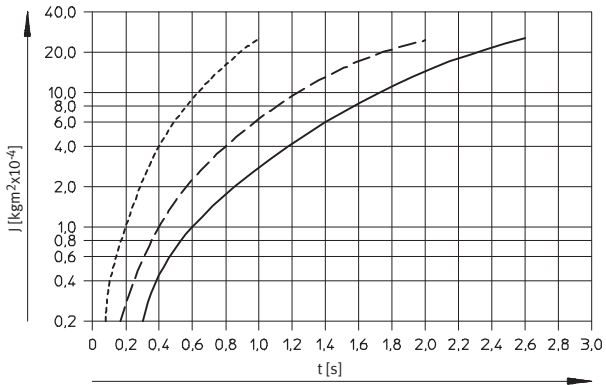
DSM-6



DSM-8



DSM-10



- - - 90°
- · - 180°
- 240°

Schwenkmodule DSM

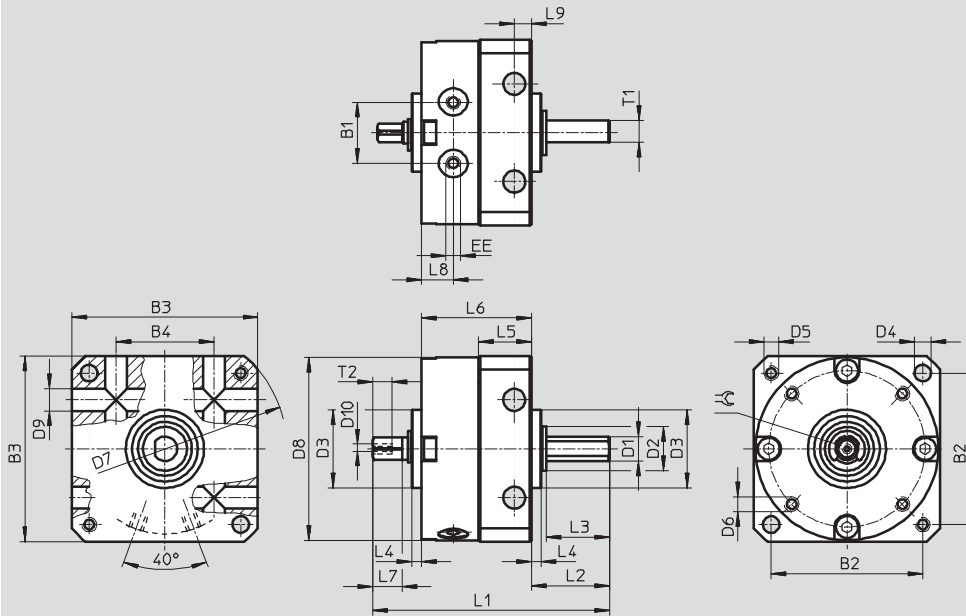
Datenblatt DSM-6 ... 10



Abmessungen

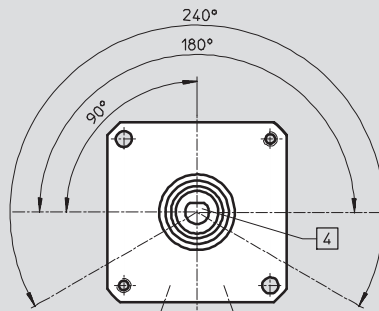
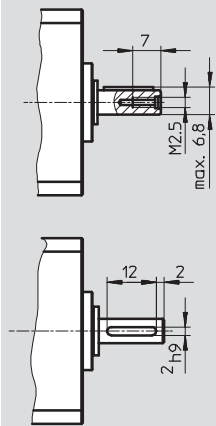
Download CAD-Daten → www.festo.com

Mit Zapfenwelle und Festanschlag



Zapfenausführung bei Schwenkmodul DSM-10

Stellung der Welle



Hinweis

Toleranz der Schwenkwinkel
→ Tabelle unten. Die Druckluftanschlüsse befinden sich in dieser Abbildung unten.

Baugröße	B1	B2	B3	B4	D1	D2	D3	D4	D5	D6	D7	D8	D9	D10	EE
[mm]					∅ g7	∅	∅	∅ H12			∅ H12	∅	∅ H12		
6	10	25	30	17	4	8	14	3,2	M3	M2	40	29,4	3,5	M2	M3
8	12,8	31	38	20	5	9	16	3,2	M3	M2,5	50	37,4	3,5	M2	M3
10	15,9	38	47	26	6	12	19	4,3	M4	M3	62	46,4	4,5	M2,5	M3

Baugröße	L1	L2	L3	L4	L5	L6	L7	L8	L9	T1	T2	⊖	Toleranz Schwenkwinkel
[mm]											h12		
6	43	13	10	2	9,8	21	5	6	3	3,5	4	3	0/+5°
8	50	16	13	2	11,3	23	6	6,5	3	4,5	4,3	3,5	0/+5°
10	61	19,6	16	2	14,3	28,4	8	7,5	4	-	5	4,5	0/+5°

Schwenkmodule DSM

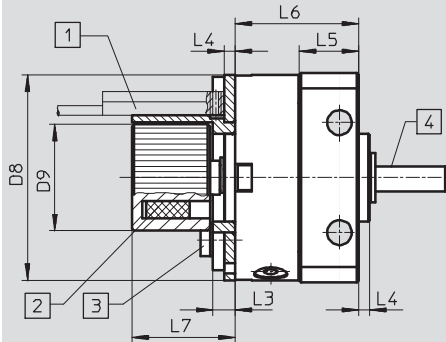
Datenblatt DSM-6 ... 10

FESTO

Abmessungen

Download CAD-Daten → www.festo.com

Mit Zapfenwelle, Festanschlag und Positionserkennung



- 1 Näherungsschalter nicht im Lieferumfang enthalten. Einbauraum des Näherungsschalters und Kabelführung beachten
- 2 Position des Magneten
- 3 Max. Anziehdrehmoment der Schrauben für die Sensorhalterung → Tabelle unten
- 4 Die Abflachung bzw. Passfeder an der Welle zeigt in Richtung des Schwenkflügels

Baugröße [mm]	D8 Ø	D9 Ø	L3	L4	L5	L6	L7	Anziehdrehmoment [Nm]
6	29,4	17,3	4	2	9,8	21	19,5	0,19
8	37,4	19,3	4	2	11,3	23	19,5	0,32
10	46,4	22,3	4	2	14,3	28	19,5	0,44

Schwenkmodule DSM

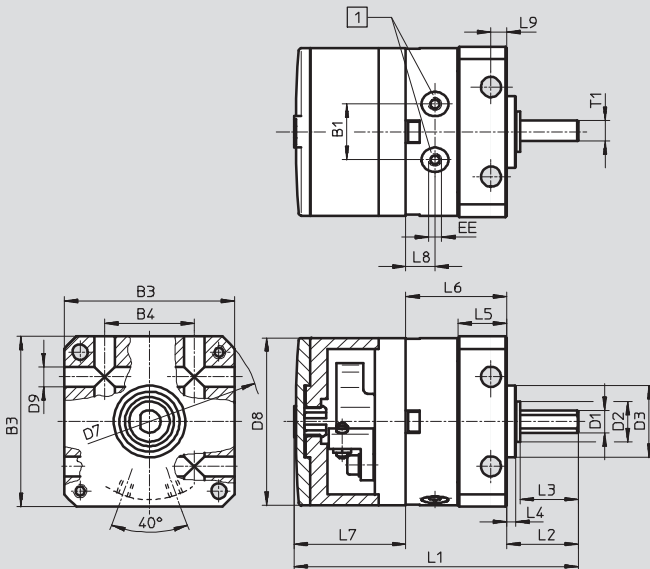
Datenblatt DSM-6 ... 10



Abmessungen

Download CAD-Daten → www.festo.com

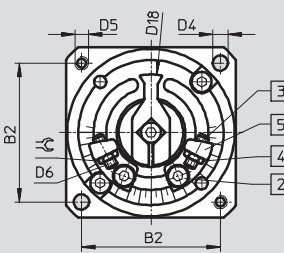
Mit Zapfenwelle, Festanschlag und einstellbarem Schwenkwinkel



Hinweis

Der Schwenkwinkel ist über den gesamten Schwenkbereich stufenlos einstellbar. Die Baugröße 6 mm ist nur symmetrisch zur Mitte einstellbar.

ohne Blende und Abdeckung

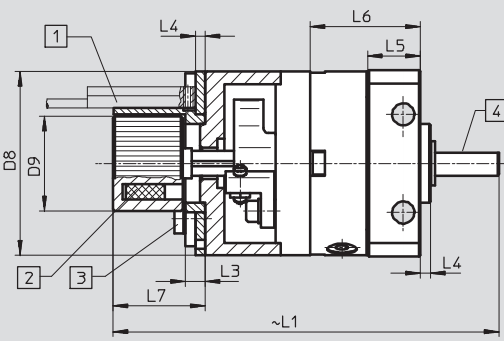


- 1 Druckluftanschlüsse
- 2 Feststellschraube für das Anklemen des Anschlages
- 3 Endlagenjustierung
- 4 Kontermutter der Endlagenjustierung
- 5 Stufenlos einstellbare Anschläge

Baugröße	B1	B2	B3	B4	D1	D2	D3	D4	D5	D6	D7	D8	D9	D18	EE
[mm]					Ø	Ø	Ø	Ø			Ø	Ø	Ø	Ø	
6	10	25	30	17	4	8	14	3,2	M3	M2	40	29,4	3,5	22	M3
8	12,8	31	38	20	5	9	16	3,2	M3	M2,5	50	37,4	3,5	26	M3
10	15,9	38	47	26	6	12	19	4,3	M4	M3	62	46,4	4,5	35,8	M3

Baugröße	L1	L2	L3	L4	L5	L6	L7	L8	L9	T1	≙	Max. Schwenkwinkel	Feineinstellung pro Seite
[mm]													
6	52	13	10	2	9,8	21	17,8	6	3	3,5	4	180°+5°	+1°/-5°
8	64	16	13	2	11,3	23	24,9	6,5	3	4,5	5	180°+5°	+1°/-5°
10	76	19,6	16	2	14,3	28,4	28,2	7,5	4	-	5,5	200°+5°	+1°/-5°

Mit Zapfenwelle, Festanschlag, einstellbarem Schwenkwinkel und Positionserkennung



- 1 Sensor nicht im Lieferumfang enthalten. Einbauraum des Näherungsschalters und Kabelführung beachten
- 2 Position des Magneten
- 3 Max. Anziehdrehmoment der Schraube für die Sensorhalterung siehe Tabelle unten
- 4 Die Abflachung bzw. Passfeder an der Welle zeigt in Richtung des Schwenkflügels

Baugröße	D8	D9	L1	L3	L4	L5	L6	L7	Anziehdrehmoment
[mm]	Ø								[Nm]
6	29,4	17,3	68,5	4	2	9,8	21	19,5	0,19
8	37,4	19,3	80	4	2	11,3	23	19,5	0,32
10	46,4	22,3	91,5	4	2	14,3	28,4	19,5	0,44

Schwenkmodule DSM

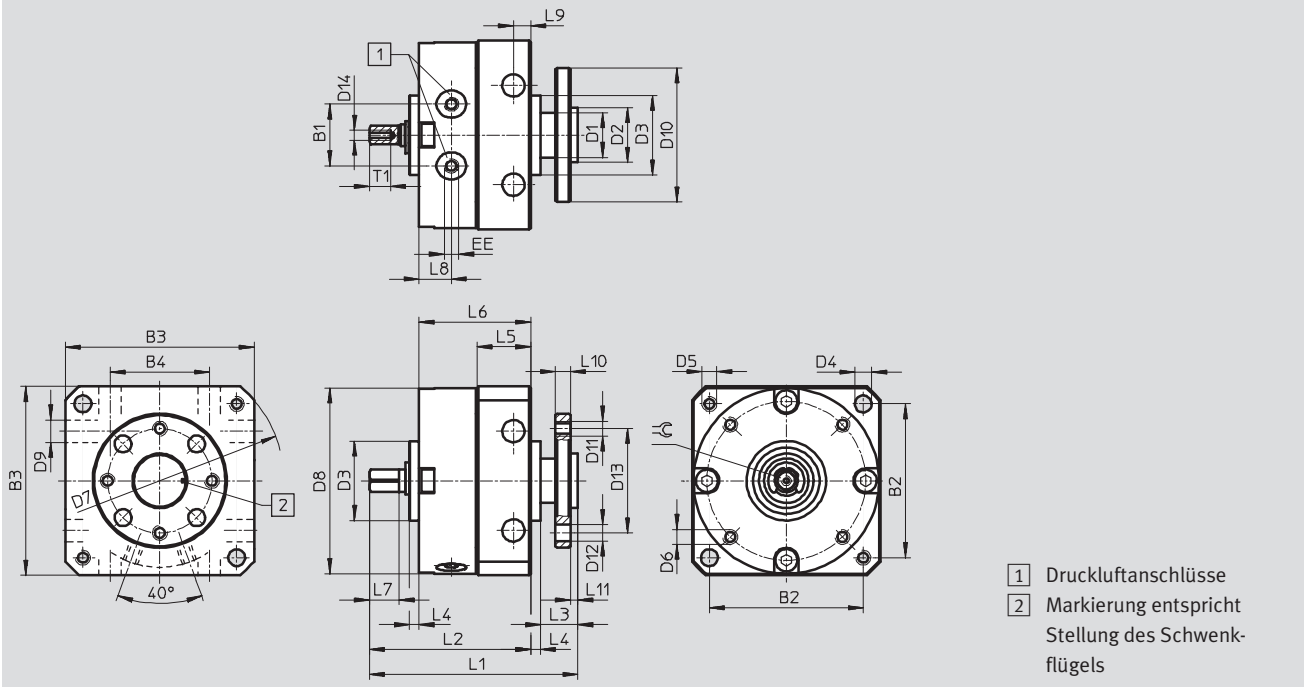
Datenblatt DSM-6 ... 10

FESTO

Abmessungen

Download CAD-Daten → www.festo.com

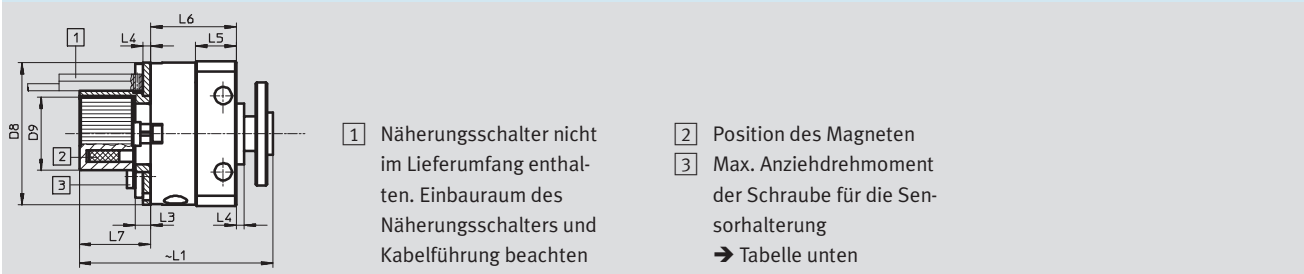
Mit Flanschswelle und Festanschlag



Baugröße	B1	B2	B3	B4	D1	D2	D3	D4	D5	D6	D7	D8	D9	D10	D11	D12	D13
[mm]					∅	∅ g7	∅ f8	∅			∅ H12	∅	∅ H12	∅		∅ H13	∅
6	10	25	30	17	8	8	14	3,2	M3	M2	40	29,4	3,5	23	M3	3,4	16
8	12,8	31	38	20	9	11	16	3,2	M3	M2,5	50	37,4	3,5	27	M3	3,4	21
10	15,9	38	47	26	10	11	19	4,3	M4	M3	62	46,4	4,5	30	M3	3,4	21

Baugröße	D14	EE	L1	L2	L3	L4	L5	L6	L7	L8	L9	L10	L11	T1	⊖	Toleranz Schwenkwinkel
[mm]																
6	M2	M3	39,5	30	7,5	2	9,8	21	5	6	3	3	1,5	4	3	0/+5°
8	M2	M3	43,5	34	7,5	2	11,3	23	6	6,5	3	3	1,5	4,3	3,5	0/+5°
10	M2,5	M3	53	41,4	9,6	2	14,3	28,4	8	7,5	4	3	1,6	5	4,5	0/+5°

Mit Flanschswelle, Festanschlag und Positionserkennung



Baugröße	D8	D9	L1	L3	L4	L5	L6	L7	Anziehdrehmoment
[mm]	∅	∅							[Nm]
6	29,4	17,3	50	4	2	9,8	21	19,5	0,19
8	37,4	19,3	52	4	2	11,3	23	19,5	0,32
10	46,4	22,3	59,5	4	2	14,3	28,4	19,5	0,44

Schwenkmodule DSM

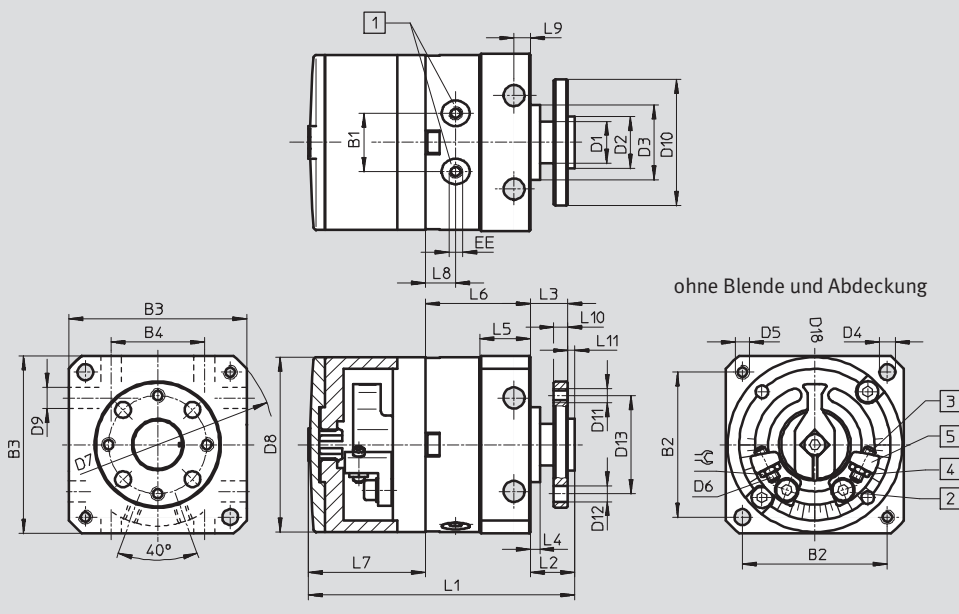
Datenblatt DSM-6 ... 10



Abmessungen

Download CAD-Daten → www.festo.com

Mit Flanschelle, Festanschlag und einstellbarem Schwenkwinkel



Hinweis
Der Schwenkwinkel ist über den gesamten Schwenkbereich stufenlos einstellbar. Die Baugröße 6 mm ist nur symmetrisch zur Mitte einstellbar.

- 1 Druckluftanschlüsse
- 2 Feststellschraube für das Ankleben des Anschlages
- 3 Endlagenjustierung
- 4 Kontermutter der Endlagenjustierung
- 5 Stufenlos einstellbare Anschläge

Baugröße	B1	B2	B3	B4	D1	D2	D3	D4	D5	D6	D7	D8
[mm]					∅	g7	f8	H12			∅	∅
6	10	25	30	17	8	8	14	3,2	M3	M2	40	29,4
8	12,8	31	38	20	9	11	16	3,2	M3	M2,5	50	37,4
10	15,9	38	47	26	10	11	19	4,3	M4	M3	62	46,4

Baugröße	D9	D10	D11	D12	D13	D18	EE	L1	L2	L3	L4
[mm]	∅	∅		∅	∅	∅					
	H12			H13							
6	3,5	23	M3	3,4	16	22	M3	48	9,5	8	2
8	3,5	27	M3	3,4	21	26	M3	58	9,5	8	2
10	4,5	30	M3	3,4	21	35,8	M3	68	11,6	10	2

Baugröße	L5	L6	L7	L8	L9	L10	L11	≡C	Max. Schwenkwinkel	Feineinstellung pro Seite
[mm]										
6	9,8	21	17,8	6	3	3	1,5	4	180° +5°	+1°/-5°
8	11,3	23	24,9	6,5	3	3	1,5	5	180° +5°	+1°/-5°
10	14,3	28,4	28,2	7,5	4	3	1,6	5,5	200° +5°	+1°/-5°

Schwenkmodule DSM

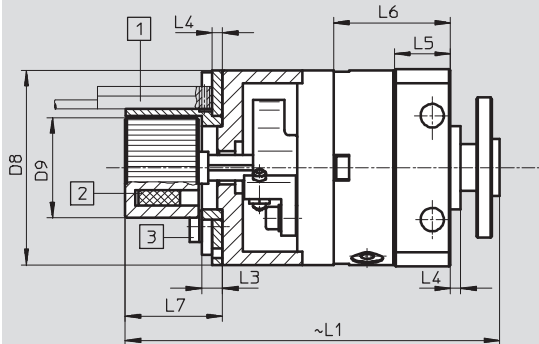
Datenblatt DSM-6 ... 10

FESTO

Abmessungen

Download CAD-Daten → www.festo.com

Mit Flanschswelle, Festanschlag, einstellbarem Schwenkwinkel und Positionserkennung



- 1 Näherungsschalter nicht im Lieferumfang enthalten. Einbauraum des Näherungsschalters und Kabelführung beachten
- 2 Position des Magneten

- 3 Max. Anziehdrehmoment der Schrauben für die Sensorhalterung
→ Tabelle unten

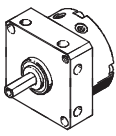
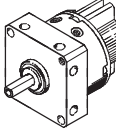
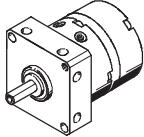
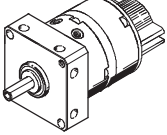
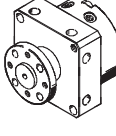
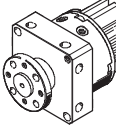
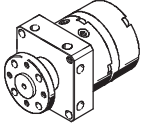
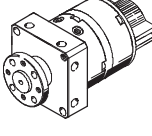
- Hinweis

Der Schwenkwinkel ist über den gesamten Schwenkbereich stufenlos einstellbar. Die Baugröße 6 mm ist nur symmetrisch zur Mitte einstellbar.

Baugröße [mm]	D8 Ø	D9 Ø	L1	L3	L4	L5	L6	L7	Anziehdrehmoment [Nm]
6	29,4	17,3	65	4	2	9,8	21	19,5	0,19
8	37,4	19,3	73,5	4	2	11,3	23	19,5	0,32
10	46,4	22,3	83	4	2	14,3	28,4	19,5	0,44

Schwenkmodule DSM

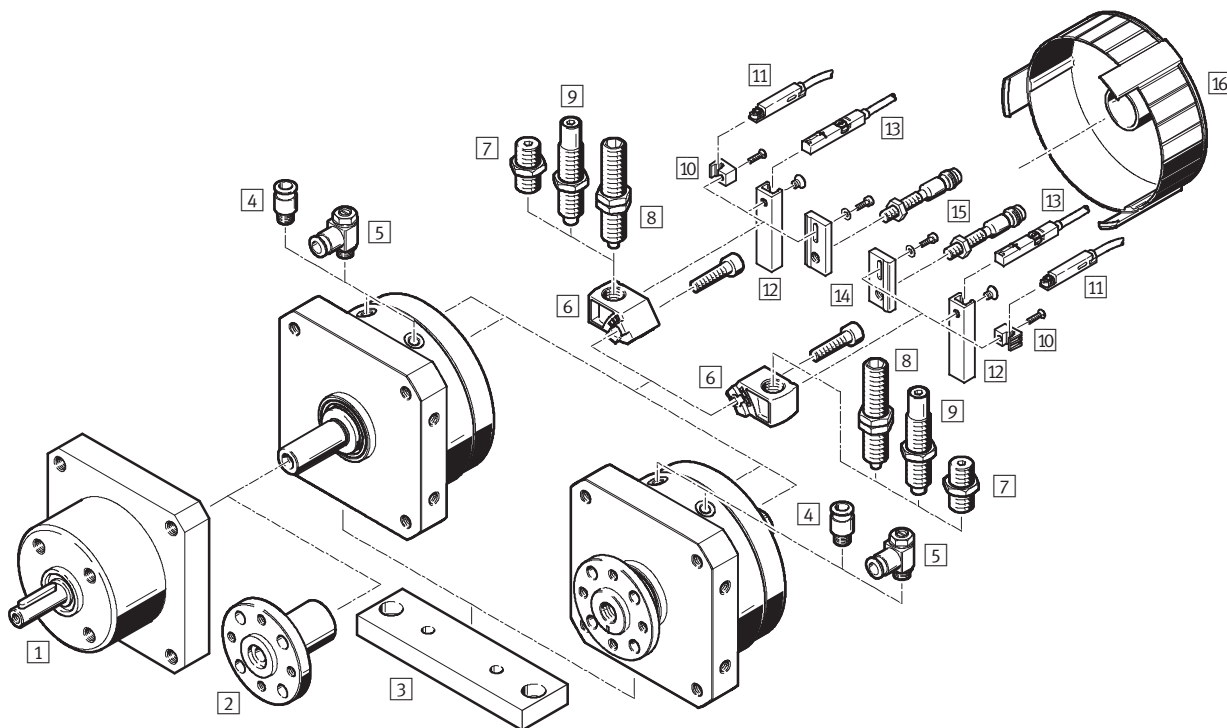
Datenblatt DSM-6 ... 10

Bestellangaben							
Schwenkmodul	Merkmale	Schwenkwinkel	Baugröße [mm]	Teile-Nr.	Typ		
Zapfenwelle							
	<ul style="list-style-type: none"> elastische Dämpfungsringe/-platten beidseitig 	90°	6	173188	DSM-6-90-P		
			8	173190	DSM-8-90-P		
			10	173192	DSM-10-90-P		
		180°		6	173189	DSM-6-180-P	
				8	173191	DSM-8-180-P	
				10	173193	DSM-10-180-P	
		240°		10	173194	DSM-10-240-P	
			<ul style="list-style-type: none"> elastische Dämpfungsringe/-platten beidseitig Positionserkennung 	90°	6	173195	DSM-6-90-P-A
					8	173197	DSM-8-90-P-A
10	173199				DSM-10-90-P-A		
180°				6	173196	DSM-6-180-P-A	
				8	173198	DSM-8-180-P-A	
				10	173200	DSM-10-180-P-A	
240°				10	173201	DSM-10-240-P-A	
	<ul style="list-style-type: none"> elastische Dämpfungsringe/-platten beidseitig einstellbarer Schwenkwinkel 			180°	6	175827	DSM-6-180-P-FF
					8	175828	DSM-8-180-P-FF
		200°	10	175829	DSM-10-240-P-FF		
	<ul style="list-style-type: none"> elastische Dämpfungsringe/-platten beidseitig Positionserkennung einstellbarer Schwenkwinkel 	180°	6	175830	DSM-6-180-P-A-FF		
			8	175831	DSM-8-180-P-A-FF		
		200°	10	175832	DSM-10-240-P-A-FF		
Flanschwelle							
	<ul style="list-style-type: none"> elastische Dämpfungsringe/-platten beidseitig 	90°	6	185928	DSM-6-90-P-FW		
			8	185934	DSM-8-90-P-FW		
			10	185940	DSM-10-90-P-FW		
		180°		6	185929	DSM-6-180-P-FW	
				8	185935	DSM-8-180-P-FW	
				10	185941	DSM-10-180-P-FW	
		240°		10	185942	DSM-10-240-P-FW	
			<ul style="list-style-type: none"> elastische Dämpfungsringe/-platten beidseitig Positionserkennung 	90°	6	185930	DSM-6-90-P-A-FW
					8	185936	DSM-8-90-P-A-FW
10	185943				DSM-10-90-P-A-FW		
180°				6	185931	DSM-6-180-P-A-FW	
				8	185937	DSM-8-180-P-A-FW	
				10	185944	DSM-10-180-P-A-FW	
240°				10	185945	DSM-10-240-P-A-FW	
	<ul style="list-style-type: none"> elastische Dämpfungsringe/-platten beidseitig einstellbarer Schwenkwinkel 			180°	6	185932	DSM-6-180-P-FF-FW
					8	185938	DSM-8-180-P-FF-FW
		200°	10	185946	DSM-10-240-P-FF-FW		
	<ul style="list-style-type: none"> elastische Dämpfungsringe/-platten beidseitig Positionserkennung einstellbarer Schwenkwinkel 	180°	6	185933	DSM-6-180-P-A-FF-FW		
			8	185939	DSM-8-180-P-A-FF-FW		
		200°	10	185947	DSM-10-240-P-A-FF-FW		

Schwenmodule DSM-B

Peripherieübersicht DSM-12 ... 63

FESTO



Zubehör	für Baugröße	Kurzbeschreibung	→ Seite/ Internet
1 Freilauf FLSM	12 ... 40	<ul style="list-style-type: none"> zur getakteten Drehbewegung in eine Richtung nur in Verbindung mit Schwenkmodul DSM mit Zapfenwelle 	30
2 Aufsteckflansch FWSR	12 ... 40	zum Nachrüsten für Schwenkmodul DSM mit Zapfenwelle	31
3 Montageplatte HSM	12 ... 40	zur Fuß- oder Flanschbefestigung	32
4 Steckverschraubung QS	12 ... 63	zum Anschluss von außertolerierten Druckluftschläuchen	quick star
5 Drossel-Rückschlagventil GRLA	12 ... 63	zur Geschwindigkeitsregulierung	35
6 Dämpferhalter DSM-B	12 ... 63	<ul style="list-style-type: none"> zur Befestigung von elastischen Dämpfungselementen oder Stoßdämpfern bei Schwenkmodul DSM-...-P/P1/CC im Lieferumfang enthalten 	33
7 Dämpferbausatz DSM-...-P	12 ... 63	<ul style="list-style-type: none"> elastische Dämpfungselemente mit Festanschlag bei Schwenkmodul DSM-...-P im Lieferumfang enthalten 	28
8 Stoßdämpfer DYEF	12 ... 63	<ul style="list-style-type: none"> einstellbare, elastische Dämpfungselemente mit Festanschlag bei Schwenkmodul DSM-...-P1 im Lieferumfang enthalten 	28
9 Stoßdämpfer DYSC	12 ... 63	<ul style="list-style-type: none"> selbsteinstellende Stoßdämpfer mit Festanschlag bei Schwenkmodul DSM-...-CC im Lieferumfang enthalten 	28
10 Sensorhalter SL-DSM-B	12 ... 40	zum Befestigen der Näherungsschalter SME/SMT-10	34
11 Näherungsschalter SME/SMT-10	12 ... 40	zur Abfrage der Endlagen	34
12 Sensorhalter SL-DSM-63-B	63	zum Befestigen der Näherungsschalter SME/SMT-8	34
13 Näherungsschalter SME/SMT-8	63	zur Abfrage der Endlagen	34
14 Sensorhalter SL-DSM-S	12 ... 40	zum Befestigen der runden, induktiven Näherungsschalter SIEN	34
15 Näherungsschalter SIEN	12 ... 40	induktiver Näherungsschalter zur Abfrage der Endlagen	35
16 Abdeckkappe AKM	12 ... 40	verringert die Verletzungsgefahr im Schwenkbereich des Anschlaghebels	32

Schwenkmodule DSM-B

Typenschlüssel DSM-12 ... 63

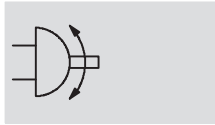
DSM		16	270	P	FW	A	B
Typ							
Doppeltwirkend							
DSM	Schwenkmodul						
Baugröße [mm]							
Max. Schwenkwinkel [°], einstellbar							
Dämpfung							
P	elastische Dämpfung, beidseitig						
P1	elastische Dämpfungselemente, beidseitig, einstellbar						
CC	Stoßdämpfer beidseitig, selbsteinstellend						
Welle							
	Zapfenwelle						
FW	Flanschwelle						
Positionserkennung							
A	für Näherungsschalter						
Variante							
B	B-Reihe						

Schwenkmodule DSM-B

Datenblatt DSM-12 ... 63

FESTO

Funktion



⌀ Baugröße
12 ... 63 mm

Allgemeine Technische Daten			12	16	25	32	40	63
Baugröße	Code ¹⁾							
Pneumatischer Anschluss			M5			G $\frac{1}{8}$		G $\frac{1}{4}$
Konstruktiver Aufbau			Drehzylinder mit Schwenkflügel					
Dämpfung	P		elastische Dämpfung, beidseitig					
	P1		elastische Dämpfung, beidseitig, einstellbar					
	CC		Stoßdämpfer beidseitig selbsteinstellend					
Befestigungsart			mit Innengewinde					
Einbaulage			beliebig					
Schwenkwinkel	P	[°]	270/262 ²⁾	270				
	P1	[°]	246				240	
	CC	[°]	246				240	
Schwenkwinkeljustierung	P	[°]	-6					
	P1	[°]	-6					
	CC	[°]	-3					
Schwenkfrequenz (bei max. Schwenkwinkel)	P	[Hz]	2					1,6
	P1	[Hz]	2					1,6
	CC	[Hz]	1,5	1		0,7		0,6
Schwenkfrequenz (bei kleinerem Schwenkwinkel)	CC	[Hz]	2	1,5				
Dämpfungswinkel	P1	[°]	10	9	7,5	6,5	6,5	6
	CC	[°]	15	12	10	12	16	17,5
Wiederholgenauigkeit	P	[°]	1					
	P1	[°]	0,1					
	CC	[°]	0,1					

1) Variantencode → 17

2) Eingeschränkter Schwenkwinkel in Verbindung mit Sensorhalter SL-DSM-S-...

⚠ Hinweis: Dieses Produkt entspricht ISO 1179-1 und ISO 228-1.

Betriebs- und Umweltbedingungen			12	16	25	32	40	63
Baugröße								
Betriebsmedium			gefilterte Druckluft, geölt oder ungeölt					
Betriebsdruck	[bar]		2 ... 10		1,5 ... 10			
Umgebungstemperatur	[°C]		-10 ... +60					
Lagertemperatur	[°C]		20					
ATEX			ausgewählte Typen → www.festo.com					

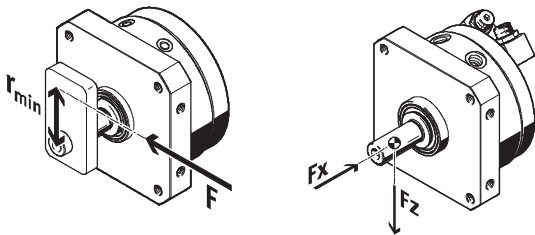
Schwenkmodule DSM-B

Datenblatt DSM-12 ... 63

FESTO

Kräfte und Drehmomente							
Baugröße		12	16	25	32	40	63
Drehmoment bei 6 bar	[Nm]	1,25	2,5	5	10	20	40
Drehmoment pro bar	[Nm]	0,2	0,41	0,83	1,66	3,33	6,66
Min. zul. Anschlagradius r	[mm]	15	17	21	28	40	50
Max. zul. Anschlagkraft F	[N]	90	160	320	480	650	1 050
Max. zul. Radialgewicht F_z auf der Abtriebswelle	[N]	45	75	120	200	350	500
Max. zul. Axialgewicht F_x auf der Abtriebswelle	[N]	18	30	50	75	120	500
Max. zul. Massenträgheitsmoment	P [kgm ²]	→ 21					
	P1 [kgm ²]	→ 22					
	CC [kgm ²]	→ 23					

Gewichte [g]							
Baugröße		12	16	25	32	40	63
Schwenkmodul ohne Dämpfung							
DSM-...-B		240	410	620	1 250	2 400	4 220
DSM-...-FW-B		260	450	645	1 325	2 535	4 475
P Schwenkmodul mit elastischen Dämpfungselementen							
DSM-...-P-A-B		275	470	700	1 425	2 700	4 900
DSM-...-P-FW-A-B		293	510	725	1 500	2 835	5 150
P1 Schwenkmodul mit einstellbaren, elastischen Dämpfungselementen							
DSM-...-P1-A-B		285	475	715	1 475	2 870	5 090
DSM-...-P1-FW-A-B		303	515	740	1 550	3 005	5 340
CC Schwenkmodul mit Stoßdämpfern							
DSM-...-CC-A-B		285	480	710	1 460	2 800	5 150
DSM-...-CC-FW-A-B		300	520	735	1 550	2 935	5 400



Hinweis

Werden die Schwenkantriebe DSM-...-A-B ohne Anschlagssystem verwendet oder die Massenträgheitsmomente überschritten, müssen externe Anschläge verwendet werden.

Dabei darf ein Mindestradius zur Abtriebswelle (r_{\min}) nicht unterschritten werden. Die Anschlagkraft darf eine Maximalkraft nicht überschreiten.

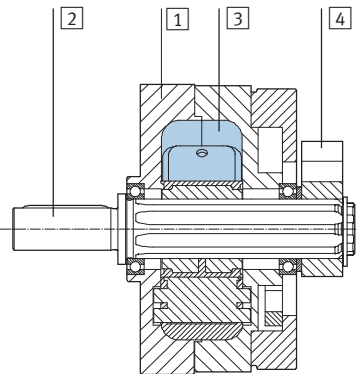
Schwenkmodule DSM-B

Datenblatt DSM-12 ... 63

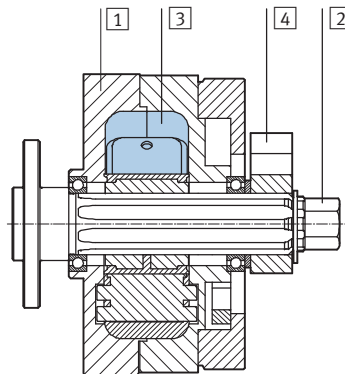
FESTO

Werkstoffe

Funktionschnitt
mit Zapfenwelle



mit Flanschwelle



Schwenkmodul

1	Gehäuse, Flansch	Aluminium, eloxiert
2	Welle	Stahl, vernickelt
3	Schwenkflügel	Kunststoff, glasfaserverstärkt
4	Anschlaghebel	Aluminium, eloxiert
-	Festansschläge	Stahl, rostfrei
	Schrauben	Stahl, verzinkt
	Anschlagschrauben	Stahl, rostfrei
	Abdeckkappe	Kunststoff, glasfaserverstärkt
	Dichtungen	Polyurethan
	Werkstoffhinweis	Kupfer- und PTFE frei RoHS-konform

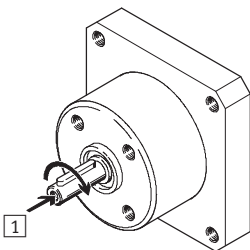
Drehrichtung in Verbindung mit Freilauf FLSM

Die in zwei möglichen Schwenkrichtungen wirkende Bewegung des Schwenkmoduls DSM wird

durch den Freilauf nur in einer Richtung ausgeführt. Die Gegenrichtung ist jeweils gesperrt.

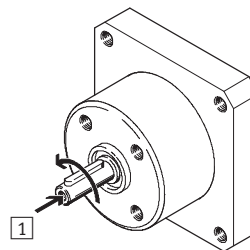
Abmessungen und Bestellangaben → 29

FLSM-...-R, Rechtslauf (im Uhrzeigersinn)



1 Blickrichtung auf Abtriebswelle

FLSM-...-L, Linkslauf (entgegen dem Uhrzeigersinn)

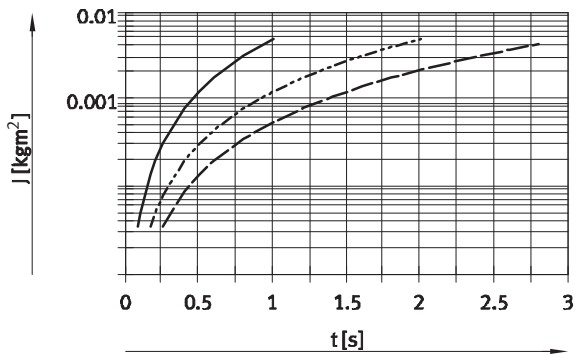


Schwenkmodule DSM-B

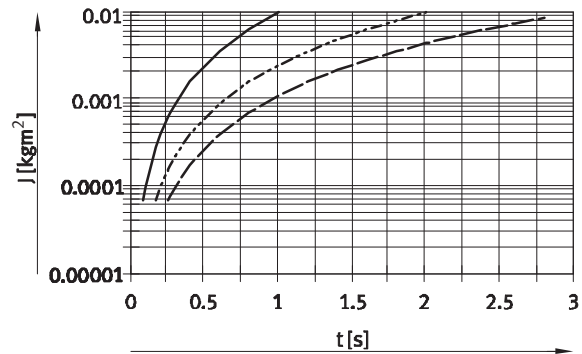
Datenblatt DSM-12 ... 63

Massenträgheitsmoment J in Abhängigkeit von der Schwenkzeit t mit elastischen Dämpfungselementen (P)

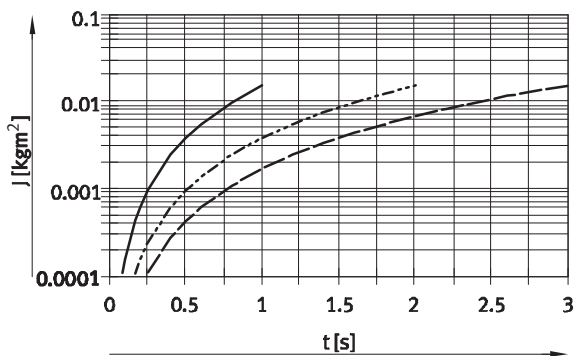
DSM-12-270-P-...



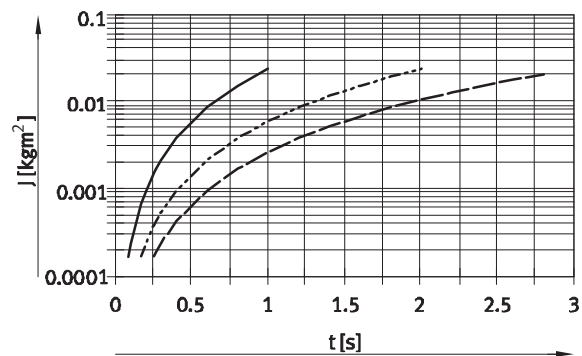
DSM-16-270-P-...



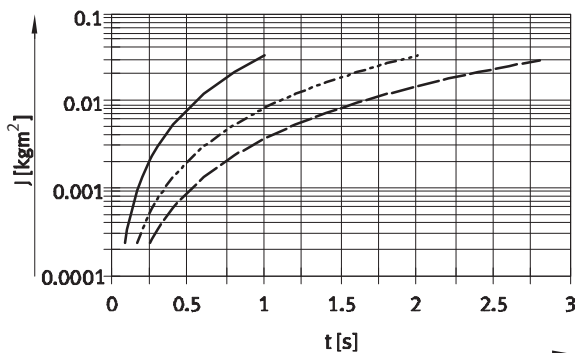
DSM-25-270-P-...



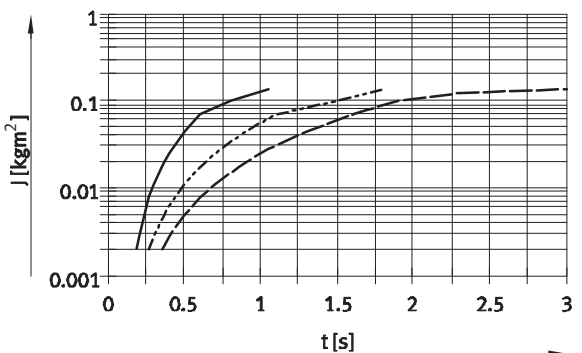
DSM-32-270-P-...




DSM-40-270-P-...



DSM-63-270-P-...



- 90°
- - - 180°
- · - 270°

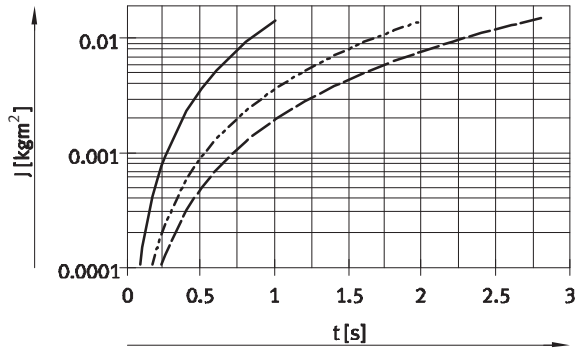
 Hinweis
Auslegungssoftware
Berechnung der Massenträgheit
→ www.festo.com

Schwenkmodule DSM-B

Datenblatt DSM-12 ... 63

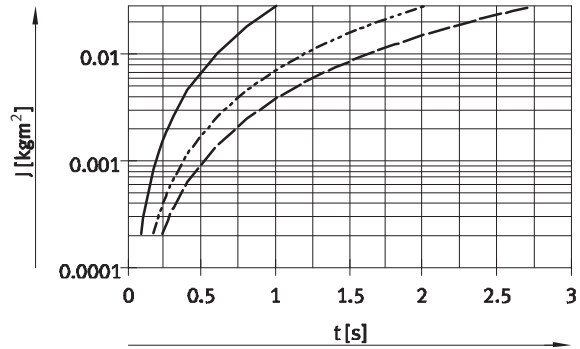
Massenträgheitsmoment J in Abhängigkeit von der Schwenkzeit t mit einstellbaren, elastischen Dämpfungselementen (P1)

DSM-12-270-P1-...

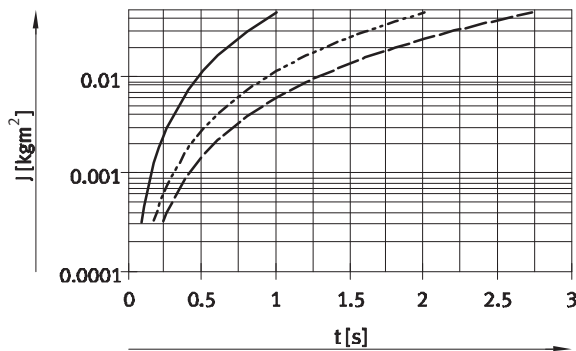


- 90°
- - - 180°
- · - 246°

DSM-16-270-P1-...

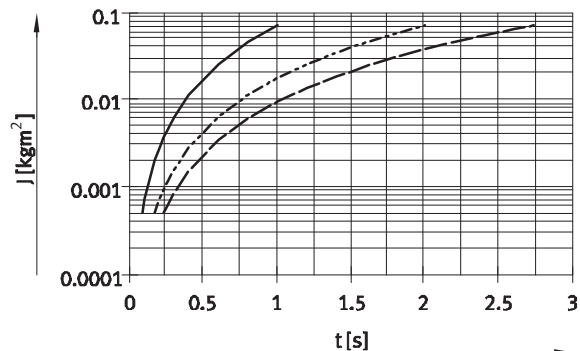


DSM-25-270-P1-...

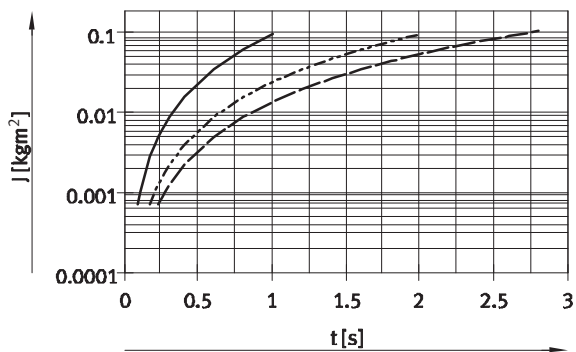


- 90°
- - - 180°
- · - 246°

DSM-32-270-P1-...

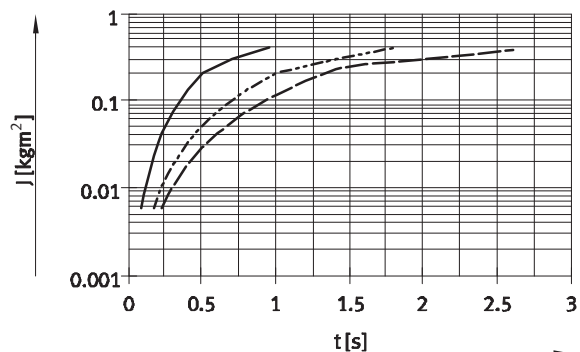


DSM-40-270-P1-...



- 90°
- - - 180°
- · - 246°

DSM-63-270-P1-...

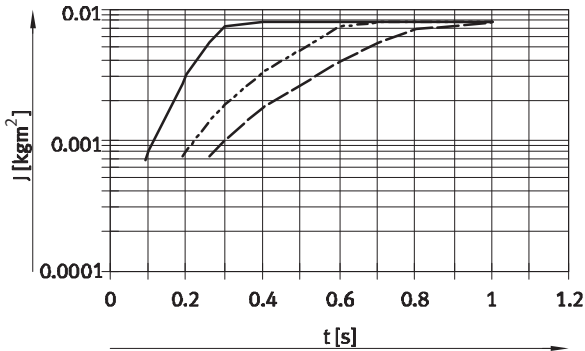


Schwenkmodule DSM-B

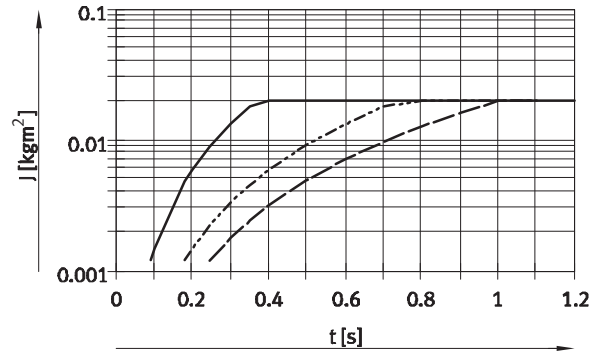
Datenblatt DSM-12 ... 63

Massenträgheitsmoment J in Abhängigkeit von der Schwenkzeit t mit hydraulischen Stoßdämpfer (CC)

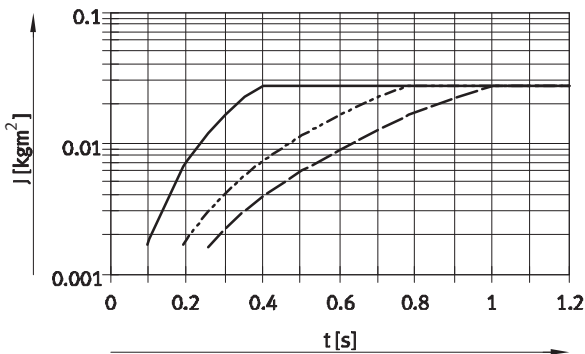
DSM-12-270-CC-...



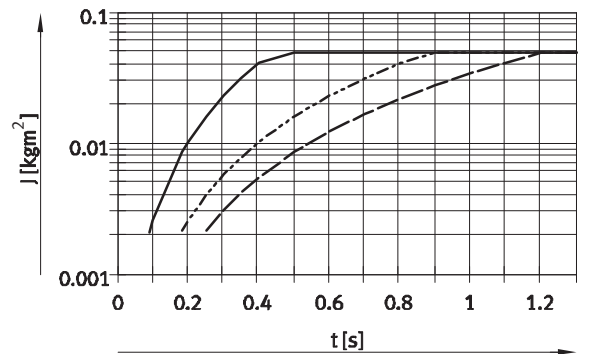
DSM-16-270-CC-...



DSM-25-270-CC-...

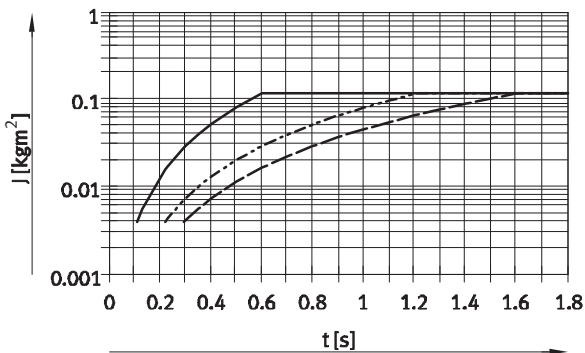


DSM-32-270-CC-...

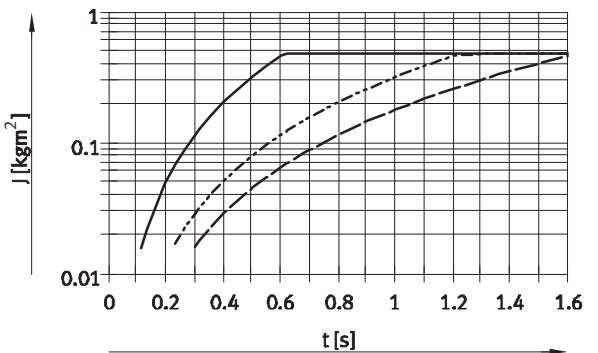


- 90°
- 180°
- - - 246°

DSM-40-270-CC-...



DSM-63-270-CC-...



- 90°
- 180°
- - - 240°

In den Diagrammen DSM-...-CC ist die Schwenkzeit bis zum Auftreffen des Anschlaghebels auf den Stoßdämpfer dargestellt. Um die gesamte Schwenkzeit zu erhalten, muss zusätzlich die Dämpfungszeit des Stoßdämpfers hinzu addiert werden.

Dämpfungszeit des Stoßdämpfers

Baugröße	12/16/25	32	40	63
Dämpfungszeit [s]	0,1	0,25	0,3	0,4

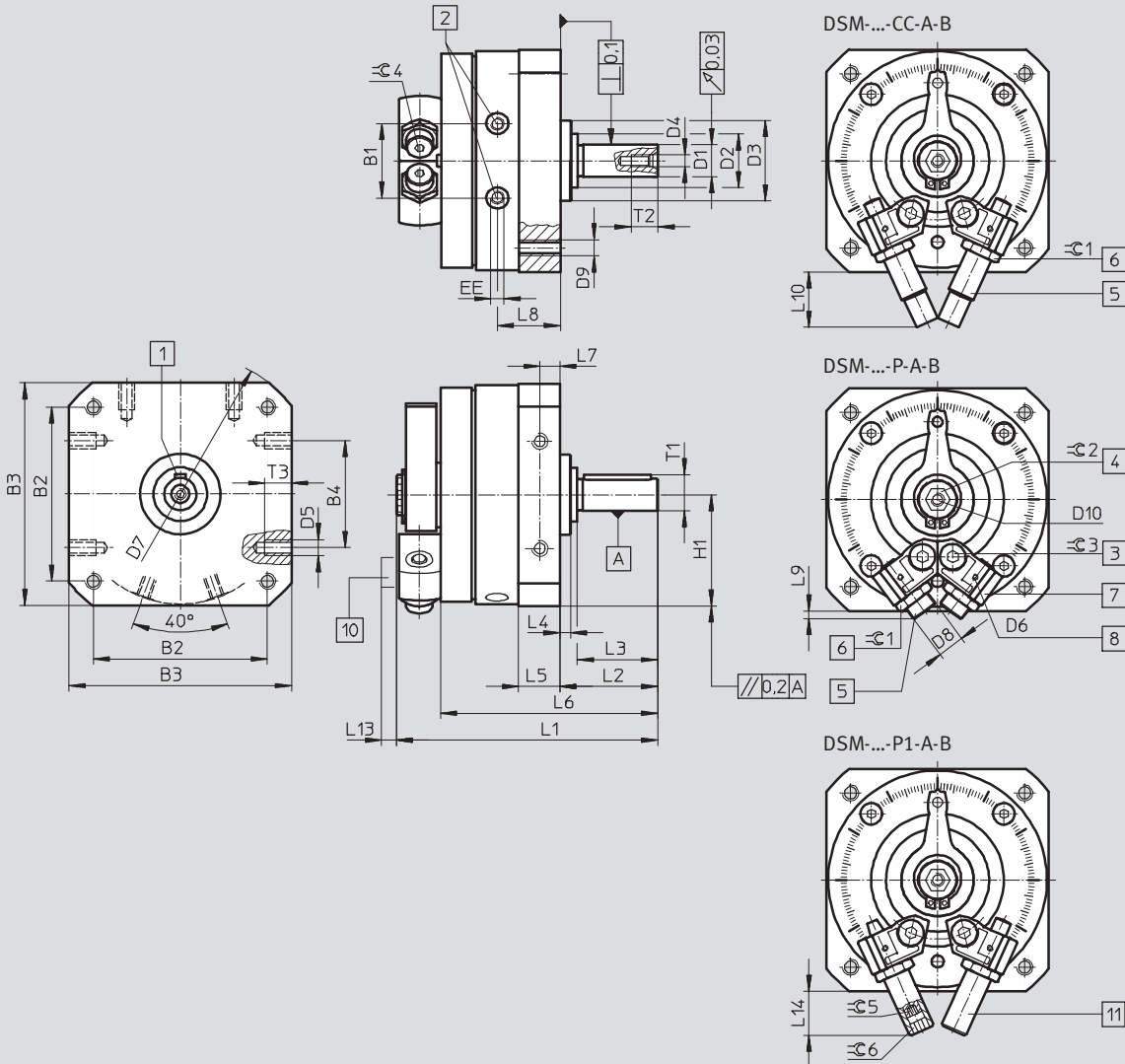
Schwenkmodule DSM-B

Datenblatt DSM-12 ... 63

Abmessungen

Mit Zapfenwelle

Download CAD-Daten → www.festo.com



- | | | | |
|---------------------------------|---|---------------------------------------|--|
| 1 Stellung der Passfeder bei 0° | 3 Feststellschraube für das Ankleben des Anschlages | 5 Endlagenjustierung | 8 Befestigungsgewinde für Sensorhalter |
| 2 Druckluftanschlüsse | 4 Handbetätigung (Innensechskant) | 6 Kontermutter der Endlagenjustierung | 10 Sensorhalter |
| | | 7 Stufenlos einstellbare Anschläge | 11 Endlagenjustierung |

Schwenkmodule DSM-B

Datenblatt DSM-12 ... 63

FESTO

Baugröße [mm]	B1 ±0,5	B2	B3	B4	D1 ∅ g7	D2 ∅	D3 ∅ f8	D4
12	19,8	48±0,3	59±0,3	30±0,2	8	15±0,2	24	M3
16	23,5	57±0,3	70±0,3	40±0,2	10	18,0,3	28	M3
25	28	65±0,3	83±0,3	40±0,2	12	20,0,3	30	M4
32	35,5	85±0,3	105±0,3	60±0,3	16	27,0,4	42	M5
40	43,8	105±0,3	130±0,5	80±0,3	20	36,0,4	52	M6
63	50,3	125±0,5	152±0,2	80±0,3	25	40±0,3	70	M10

Baugröße [mm]	D5	D6	D7 ∅	D8	D9	D10	EE
12	M4	M2	78±0,3	M8x1	M4	M4	M5
16	M5	M2	91±0,3	M10x1	M5	M5	M5
25	M6	M2	106±0,3	M10x1	M6	M5	M5
32	M8	M2	135±0,3	M12x1	M8	M5	G $\frac{1}{8}$
40	M10	M2	168±0,5	M16x1	M10	M6	G $\frac{1}{8}$
63	M10	M3	200±0,5	M22x1,5	M12	M6	G $\frac{1}{4}$

Baugröße [mm]	H1 ±0,2	L1	L2 +0,6 -0,7	L3	L4 ±0,4	L5	L6	L7
12	29,5	68,3±0,3	24,5	20±0,2	3	10,3+0,2/-0,3	55,5±0,8	5±0,1
16	35	82,7±1	28	23±0,2	2,6	13+0,2/-0,4	67,1±0,9	6,5±0,2
25	41,5	97,5±0,5	36,5	30±0,2	4	15,2+0,2/-0,4	81±1	7,5±0,2
32	52,5	127,1±0,5	51	40±0,2	8	19,2+0,2/-0,4	107±1,1	9,5±0,2
40	65	155,5±0,6	62	50±0,3	8	23,7+0,2/-0,4	131±1,2	12±0,2
63	76	197+0,4/-0,55	75,5	60±0,3	10,5	28,5+0,3/-0,5	159,5±1,2	14±0,2

Baugröße [mm]	L8	L9	L10	L13	L14 max.	T1 max.	T2 +2	T3 +0,2
12	16,5	3	22,7	6,5	21,2	8,8	9	8
16	20,2	7,2	26,1	6,5	22	11,2	9	8
25	23,5	2,9	20,7	6,5	17	13,5	10	10
32	30,5	3,8	29,1	6,5	23	18	12,5	12
40	36	3,4	43,5	6,5	36,5	22,5	16	15
63	45	10	72,5	4,5	-	28	22	16

Baugröße [mm]	≈C 1	≈C 2	≈C 3	≈C 4	≈C 5	≈C 6	Passfeder nach DIN 6885 ¹⁾
12	10	6	2,5	2,5	2,5	2,5	A2x2x16
16	13	8	3	3	3	5	A3x3x18
25	13	8	4	3	3	6	A4x4x25
32	15	10	5	4	4	8	A5x5x36
40	19	10	6	5	5	10	A6x6x45
63	27	10	8	5	-	-	A8x7x50

1) Im Lieferumfang enthalten

· | · Hinweis: Dieses Produkt entspricht ISO 1179-1 und ISO 228-1.

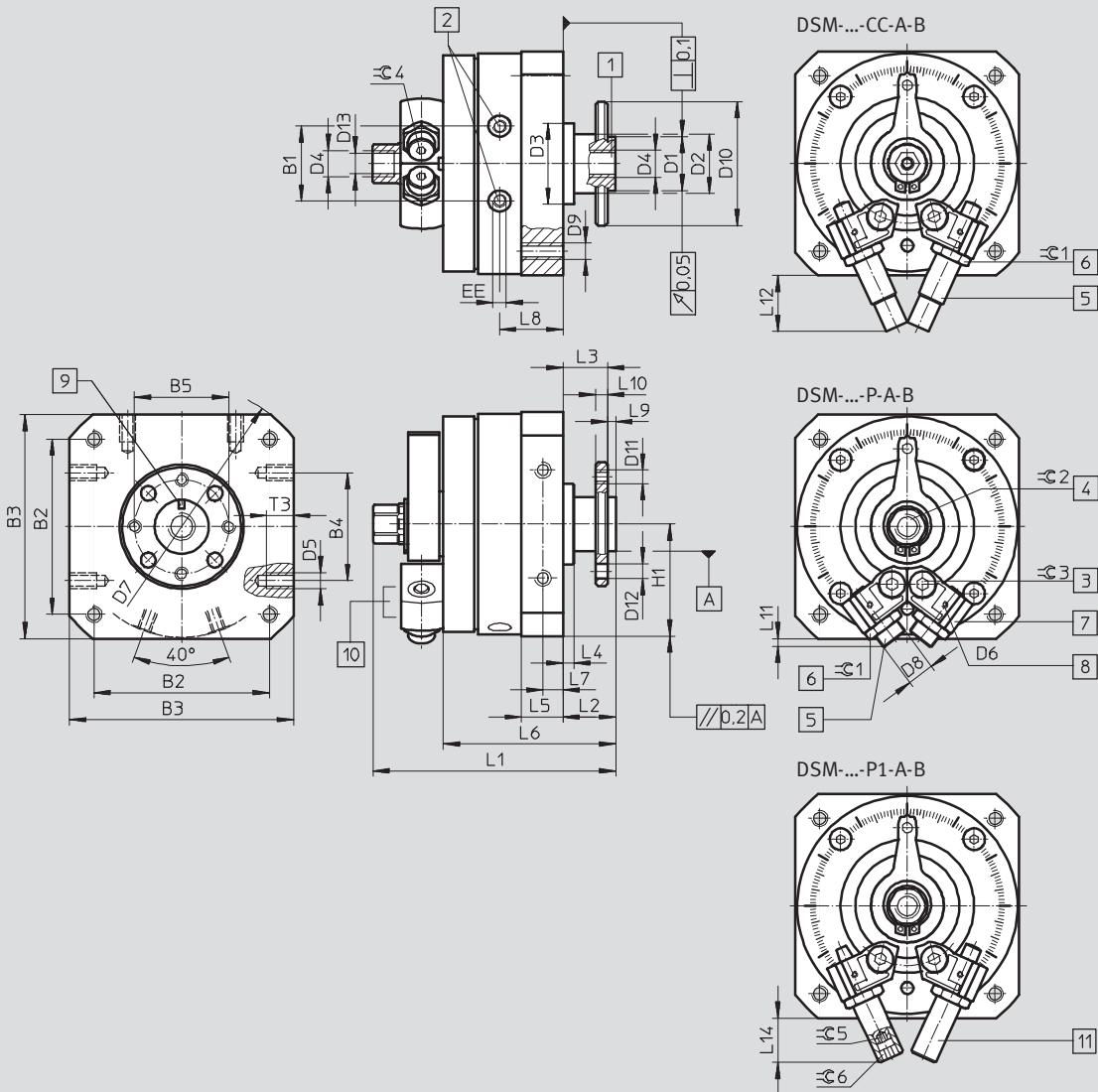
Schwenkmodule DSM-B

Datenblatt DSM-12 ... 63

Abmessungen

Mit Flanschlelle

Download CAD-Daten → www.festo.com



- 1 Durchgehend hohle Flanschlelle
- 2 Druckluftanschlüsse

- 3 Feststellschraube für das Ankleben des Anschlages
- 4 Handbetätigung (Außensechskant)

- 5 Endlagenjustierung
- 6 Kontermutter der Endlagenjustierung
- 7 Stufenlos einstellbare Anschläge

- 8 Befestigungsgewinde für Sensorhalter
- 9 Position der Markierung entspricht der Stellung des Anschlages
- 10 Sensorhalter
- 11 Endlagenjustierung

Schwenkmodule DSM-B

FESTO

Datenblatt DSM-12 ... 63

Baugröße [mm]	B1 ±0,5	B2	B3	B4	B5	D1 ∅ f8	D2 ∅	D3 ∅ f8	D4	D5
12	19,8	48±0,3	59±0,3	30±0,2	25	14	15±0,2	24	M5	M4
16	23,5	57±0,3	70±0,3	40±0,2	28	16	18 _{-0,3}	28	M5	M5
25	28	65±0,3	83±0,3	40±0,2	35	20	20 _{-0,3}	30	G $\frac{1}{8}$	M6
32	35,5	85±0,3	105±0,3	60±0,3	45	28	27 _{-0,4}	42	G $\frac{1}{8}$	M8
40	43,8	105±0,3	130±0,5	80±0,3	54	36	36 _{-0,4}	52	G $\frac{1}{4}$	M10
63	50,3	125±0,5	152±0,2	80±0,3	64	38	40±0,3	70	G $\frac{1}{4}$	M10

Baugröße [mm]	D6	D7 ∅	D8	D9	D10 ∅	D11	D12 H13	D13	EE	H1 ±0,2
12	M2	78±0,3	M8x1	M4	33	M3	3,4	4,2	M5	29,5
16	M2	91±0,3	M10x1	M5	38	M4	4,5	4,2	M5	35
25	M2	106±0,3	M10x1	M6	46	M5	5,5	8,6	M5	41,5
32	M2	135±0,3	M12x1	M8	60	M6	6,5	8,6	G $\frac{1}{8}$	52,5
40	M2	168±0,5	M16x1	M10	70	M8	9	11,5	G $\frac{1}{8}$	65
63	M3	200±0,5	M22x1,5	M12	88	M8	12	11,5	G $\frac{1}{4}$	76

Baugröße [mm]	L1	L2 +0,5 -0,85	L3 +0,5 -0,62	L4 ±0,4	L5	L6 ±1	L7	L8	L9 -0,2	L10
12	67,3 _{+0,4/-0,65}	13	11	3	10,3 _{+0,2/-0,3}	44	5±0,1	16,5	2	3±0,1
16	79 _{+0,4/-0,65}	15	13	2,6	13 _{+0,2/-0,4}	54,1	6,5±0,2	20,2	2	4±0,1
25	90 _{+0,4/-0,65}	19,5	16,5	4	15,2 _{+0,2/-0,4}	64	7,5±0,2	23,5	3	4,5±0,1
32	115,8 _{+0,4/-0,65}	27	23	8	19,2 _{+0,2/-0,4}	83	9,5±0,2	30,5	4	6±0,1
40	143,8 _{+0,4/-0,7}	33	28	8	23,7 _{+0,2/-0,4}	102	12±0,2	36	5	7,5±0,1
63	177,4 _{+0,2/-0,55}	37,5	31,5	10,5	28,5 _{+0,3/-0,5}	121,5	14±0,2	45	6	9±0,2

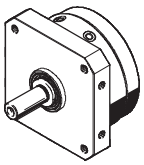
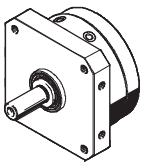
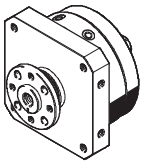
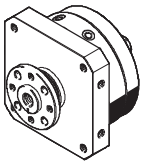
Baugröße [mm]	L11	L12	L14 max.	T3 +0,2	≈C 1	≈C 2	≈C 3	≈C 4	≈C 5	≈C 6
12	3	22,7	21,2	8	10	8	2,5	2,5	2,5	2,5
16	7,2	26,1	22	8	13	11	3	3	3	5
25	2,9	20,7	17	10	13	13	4	3	3	6
32	3,8	29,1	23	12	15	13	5	4	4	8
40	3,4	43,5	36,5	15	19	19	6	5	5	10
63	10	72,5	-	16	27	22	8	5	-	-

· | Hinweis: Dieses Produkt entspricht ISO 1179-1 und ISO 228-1.

Schwenkmodule DSM-B

FESTO

Datenblatt DSM-12 ... 63

Bestellangaben							
Schwenkmodul	Merkmale	Schwenkwinkel	Baugröße [mm]	Teile-Nr.	Typ		
Mit Zapfenwelle							
	ohne Dämpfungselemente	270°	12	547591	DSM-12-270-A-B		
			16	547592	DSM-16-270-A-B		
			25	547593	DSM-25-270-A-B		
			32	547594	DSM-32-270-A-B		
			40	547595	DSM-40-270-A-B		
			63	552083	DSM-63-270-A-B		
	P mit elastischen Dämpfungselementen	270°	12	547570	DSM-12-270-P-A-B		
			16	547574	DSM-16-270-P-A-B		
			25	547578	DSM-25-270-P-A-B		
			32	547582	DSM-32-270-P-A-B		
			40	547586	DSM-40-270-P-A-B		
			63	552079	DSM-63-270-P-A-B		
	P1 mit einstellbaren, elastischen Dämpfungselementen	246°	12	566203	DSM-12-270-P1-A-B		
			16	566205	DSM-16-270-P1-A-B		
			25	566207	DSM-25-270-P1-A-B		
240°		32	566209	DSM-32-270-P1-A-B			
		40	566211	DSM-40-270-P1-A-B			
		63	566213	DSM-63-270-P1-A-B			
	CC mit Stoßdämpfer	246°	12	547572	DSM-12-270-CC-A-B		
			16	547576	DSM-16-270-CC-A-B		
			25	547580	DSM-25-270-CC-A-B		
			32	547584	DSM-32-270-CC-A-B		
			240°	40	547588	DSM-40-270-CC-A-B	
				63	552081	DSM-63-270-CC-A-B	
		Mit Flanschwelle					
			ohne Dämpfungselemente	270°	12	547596	DSM-12-270-FW-A-B
					16	547597	DSM-16-270-FW-A-B
25	547598				DSM-25-270-FW-A-B		
32	547599				DSM-32-270-FW-A-B		
40	547600				DSM-40-270-FW-A-B		
63	552084				DSM-63-270-FW-A-B		
P mit elastischen Dämpfungselementen	270°		12	547571	DSM-12-270-P-FW-A-B		
			16	547575	DSM-16-270-P-FW-A-B		
			25	547579	DSM-25-270-P-FW-A-B		
			32	547583	DSM-32-270-P-FW-A-B		
			40	547587	DSM-40-270-P-FW-A-B		
			63	552080	DSM-63-270-P-FW-A-B		
P1 mit einstellbaren, elastischen Dämpfungselementen	246°		12	556204	DSM-12-270-P1-FW-A-B		
			16	556206	DSM-16-270-P1-FW-A-B		
			25	556208	DSM-25-270-P1-FW-A-B		
	240°	32	556210	DSM-32-270-P1-FW-A-B			
		40	556212	DSM-40-270-P1-FW-A-B			
		63	556214	DSM-63-270-P1-FW-A-B			
	CC Stoßdämpfer	246°	12	547573	DSM-12-270-CC-FW-A-B		
			16	547577	DSM-16-270-CC-FW-A-B		
			25	547581	DSM-25-270-CC-FW-A-B		
			32	547585	DSM-32-270-CC-FW-A-B		
			240°	40	547589	DSM-40-270-CC-FW-A-B	
				63	552082	DSM-63-270-CC-FW-A-B	

Schwenkmodule DSM/DSM-B

Zubehör

FESTO

Freilauf FLSM

für Baugröße 6, 8

Werkstoff:

Gehäuse: Aluminium, eloxiert

Welle, Hülse: Baugröße 6, 8:

Stahl

Baugröße 10:

Stahl, gehärtet

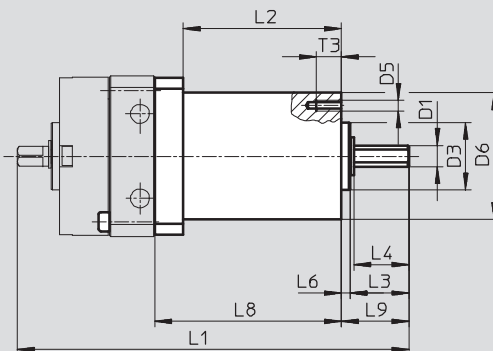
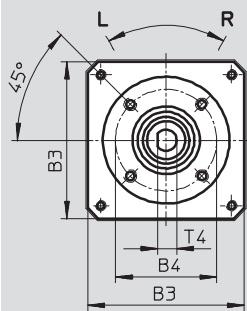


Hinweis

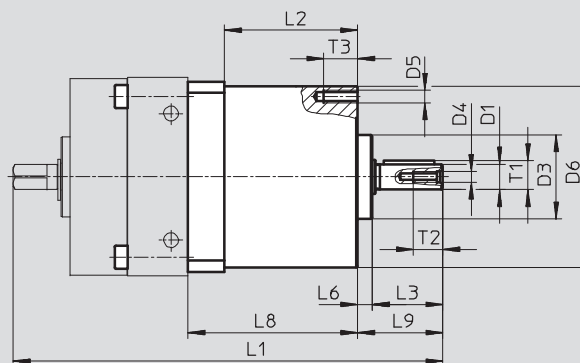
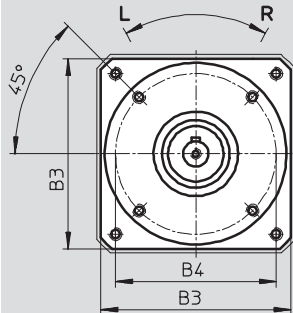
Der minimal schaltbare Drehwinkel beträgt jeweils 3°. Die Schaltgenauigkeit ist jedoch abhängig von Geschwindigkeit und Last.

Abmessungen und Bestellangaben

FLSM-6/8



FLSM-10



für Baugröße	B3	B4	D1	D3	D4	D5	D6	L1	L2	L3	L4	L6
		±0,15	∅ g7	∅ h8			∅ ±0,3					±0,2
6	29,5	23	4	14	–	M3	28	85,8	36 ±0,1	10,8	10	2
8	37	24	5	16	–	M3	30	94,5	37,5 ±0,1	14	13	2
10	45	38	6	20	M2,5	M3	43	101	30 ±0,1	16,7	–	3,5

für Baugröße	L8	L9	T1	T2	T3	T4	Passfeder nach DIN 6885	KBK ¹⁾	Gewicht [g]	Drehrichtung	Teile-Nr.	Typ
	±0,1											
6	43	12,8	–	–	5	3,5	–	2	100	Linkslauf	188523	FLSM-6-L
										Rechtslauf	188522	FLSM-6-R
8	44,5	16	–	–	6	4,5	–	2	125	Linkslauf	188525	FLSM-8-L
										Rechtslauf	188524	FLSM-8-R
10	40	20,2	6,8	7	8	–	A2x2x12	2	160	Linkslauf	188527	FLSM-10-L
										Rechtslauf	188526	FLSM-10-R

1) Korrosionsbeständigkeitsklasse 2 nach Festo Norm 940 070

Bauteile mit mäßiger Korrosionsbeanspruchung. Außenliegende sichtbare Teile mit vorrangig dekorativer Anforderung an die Oberfläche, die im direkten Kontakt zur umgebenden industriellen Atmosphäre bzw. Medien, wie Kühl- und Schmierstoffe stehen.

Schwenkmodule DSM/DSM-B

Zubehör

FESTO

Freilauf FLSM


für Baugröße 12 ... 40

Werkstoff:

Gehäuse: Aluminium, eloxiert

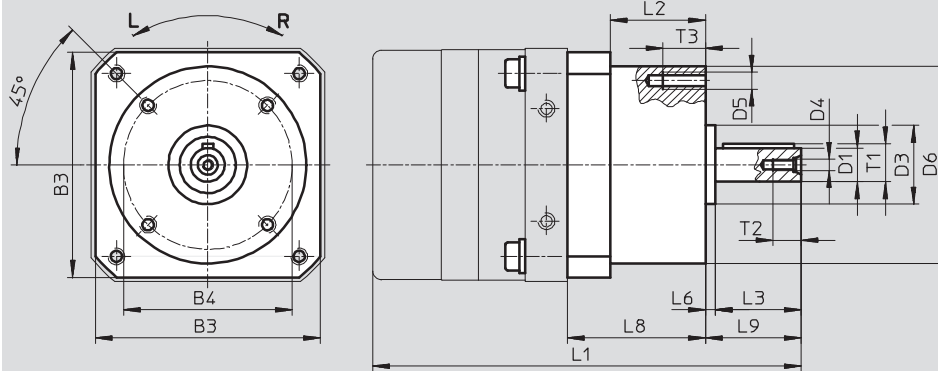
Welle, Hülse: Stahl, gehärtet



 Hinweis
Der minimal schaltbare Drehwinkel beträgt jeweils 3°. Die Schaltgenauigkeit ist jedoch abhängig von Geschwindigkeit und Last.

Abmessungen und Bestellangaben

FLSM-12 ... 40



für Baugröße	B3	B4	D1	D3	D4	D5	D6	L1	L2	L3	L6	L8
[mm]		±0,15	∅ g7	∅ h8			∅ ±0,3				+0,2	±0,1
12	55	42	8	25	M3	M3	48,5	125	37 ±0,4	20	3,5	47,3
16	65	50	10	24	M3	M4	60	137	34 ±0,4	23	3,5	47
25	80	60	12	28	M4	M6	70	152	34 ±0,4	30	3,5	49
32	100	83	16	42	M5	M6	95	197,8	42,8 ±0,4	40	7,2	60,8
40	120	96	20	52	M6	M8	110	244,5	54 ±0,4	50	6	77

für Baugröße	L9	T1	T2	T3	Passfeder nach DIN 6885	KBK ¹⁾	Gewicht	Drehrichtung	Teile-Nr.	Typ
[mm]							[g]			
12	24,5	8,8	9	8	A2x2x16	2	300	Linkslauf	164229	FLSM-12-L
								Rechtslauf	164234	FLSM-12-R
16	27,4	11,2	9	10	A3x3x18	2	450	Linkslauf	164230	FLSM-16-L
								Rechtslauf	164235	FLSM-16-R
25	34	13,5	10	15	A4x4x25	2	650	Linkslauf	164231	FLSM-25-L
								Rechtslauf	164236	FLSM-25-R
32	48,5	18	12,5	15	A5x5x36	2	1 500	Linkslauf	164232	FLSM-32-L
								Rechtslauf	164237	FLSM-32-R
40	58	22,5	16	15	A6x6x45	2	2 350	Linkslauf	164233	FLSM-40-L
								Rechtslauf	164238	FLSM-40-R

1) Korrosionsbeständigkeitsklasse 2 nach Festo Norm 940 070

Bauteile mit mäßiger Korrosionsbeanspruchung. Außenliegende sichtbare Teile mit vorrangig dekorativer Anforderung an die Oberfläche, die im direkten Kontakt zur umgebenden industriellen Atmosphäre bzw. Medien, wie Kühl- und Schmierstoffe stehen

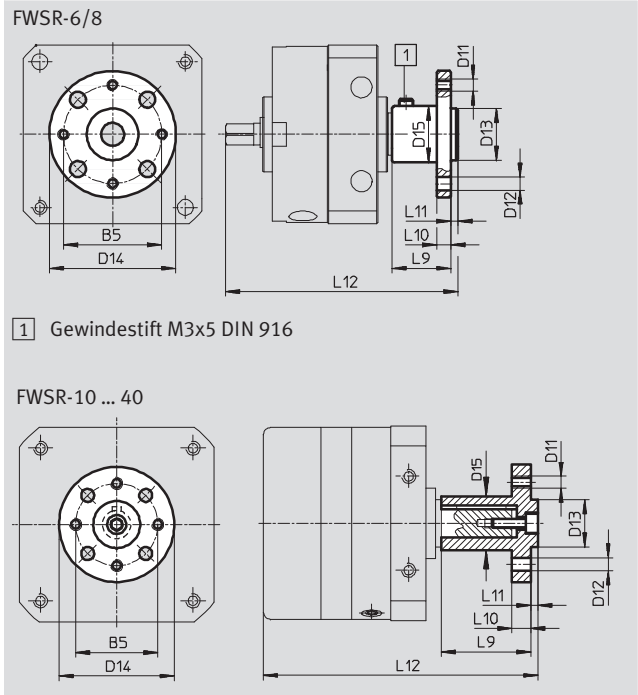
Schwenkmodule DSM/DSM-B

Zubehör

FESTO

Aufsteckflansch FWSR

Werkstoff:
Aluminium-Knetlegierung,
eloxiert
Kupfer-, PTFE- und silikonfrei



Abmessungen und Bestellangaben														
für Baugröße	B5	D11	D12	D13	D14	D15	L9	L10	L11	L12	KBK ¹⁾	Gewicht	Teile-Nr.	Typ
[mm]			Ø H13	Ø g7	Ø	Ø						[g]		
6	16	M3	3,4	8	23	10	10,5	3	1,5	45	2	6	185948	FWSR-6
8	21	M3	3,4	11	27	12	12,5	3	1,5	51	2	8	185949	FWSR-8
10	21	M3	3,4	11	30	12	22	3	1,6	68,6	2	14	32798	FWSR-10
12	25	M3	3,4	14	35	15	25	3	3	85,5	2	32	14659	FWSR-12
16	28	M4	4,5	16	40	17	28	5	3	98,8	2	51	13239	FWSR-16
25	35	M5	5,5	20	50	23	38	8	3	116,5	2	68	13240	FWSR-25
32	45	M6	6,5	28	60	28	48	10	4	151,5	2	180	13241	FWSR-32
40	54	M8	9	36	70	38	60	11	5	186,5	2	300	14656	FWSR-40

1) Korrosionsbeständigkeitsklasse 2 nach Festo Norm 940 070
Bauteile mit mäßiger Korrosionsbeanspruchung. Außenliegende sichtbare Teile mit vorrangig dekorativer Anforderung an die Oberfläche, die im direkten Kontakt zur umgebenden industriellen Atmosphäre bzw. Medien, wie Kühl- und Schmierstoffe stehen.

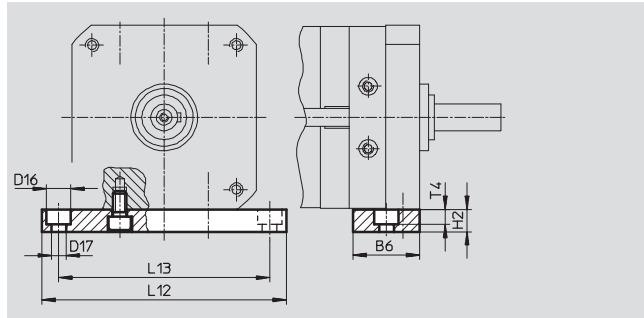
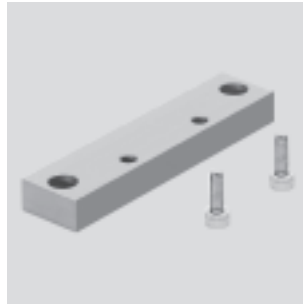
Schwenkmodule DSM/DSM-B

Zubehör

FESTO

Montageplatte HSM

Werkstoff:
Aluminium



Abmessungen und Bestellangaben

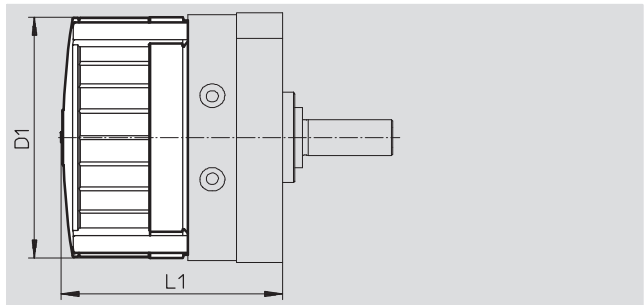
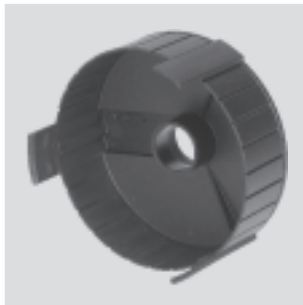
für Baugröße [mm]	B6	D16 Ø	D17 Ø	H2	L12	L13	T4	KBK ¹⁾	Gewicht [g]	Teile-Nr.	Typ
12	20	8	4,5	10	84	72	4,6	2	48	165571	HSM-12
16	28	10	5,5	10	98	84	5,7	2	80	165572	HSM-16
25	30	11	6,6	10	110	95	6,8	2	94	165573	HSM-25
32	40	15	9	15	145	125	9	2	246	165574	HSM-32
40	45	18	11	20	180	155	11	2	459	165575	HSM-40

1) Korrosionsbeständigkeitsklasse 2 nach Festo Norm 940 070

Bauteile mit mäßiger Korrosionsbeanspruchung. Außenliegende sichtbare Teile mit vorrangig dekorativer Anforderung an die Oberfläche, die im direkten Kontakt zur umgebenden industriellen Atmosphäre bzw. Medien, wie Kühl- und Schmierstoffe stehen

Abdeckkappe AKM

Werkstoff:
Polyamid






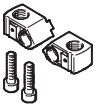
Abmessungen und Bestellangaben

für Baugröße [mm]	D1 Ø	L1	Teile-Nr.	Typ
12	59	56,2±1,2	549194	AKM-12
16	70	68±1,2	549195	AKM-16
25	83	73,4±1,2	549196	AKM-25
32	105	89,7±1,5	549197	AKM-32
40	130	107,1±1,5	549198	AKM-40

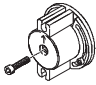
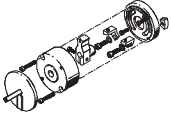
Schwenkmodule DSM/DSM-B

Zubehör

FESTO

Bestellangaben					
	für Baugröße	Kurzbeschreibung	Teile-Nr.	Typ	PE ¹⁾
Dämpferbausatz					
	12	<ul style="list-style-type: none"> elastische Dämpfungselemente mit Festanschlag beim Schwenkmodul DSM-...-P im Lieferumfang enthalten 	550657	DSM-12-P-B	2
	16, 25		550658	DSM-16/25-P-B	
	32		550659	DSM-32-P-B	
	40		550660	DSM-40-P-B	
	63		552086	DSM-63-P-B	
Stoßdämpfer Datenblätter → Internet: dyef					
	12	<ul style="list-style-type: none"> einstellbare, elastische Dämpfungselemente mit Festanschlag beim Schwenkmodul DSM-...-P1 im Lieferumfang enthalten 	548373	DYEF-M8-Y1F	1
	16, 25		548374	DYEF-M10-Y1F	
	32		548375	DYEF-M12-Y1F	
	40		548377	DYEF-M16-Y1F	
	63		1113706	DYEF-M22-Y1F	
Stoßdämpfer Datenblätter → Internet: dysc					
	12	<ul style="list-style-type: none"> selbsteinstellende Stoßdämpfer mit Festanschlag beim Schwenkmodul DSM-...-CC im Lieferumfang enthalten 	548011	DYSC-5-5-Y1F	1
	16, 25		548012	DYSC-7-5-Y1F	
	32		548013	DYSC-8-8-Y1F	
	40		548014	DYSC-12-12-Y1F	
	63		553593	DYSC-16-18-Y1F	
Dämpferhalter					
	12	<ul style="list-style-type: none"> zur Befestigung von elastischen Dämpfungselementen DSM-...-P-B, DYEF oder Stoßdämpfer DYSC 	547900	DSM-12-B	2
	16		547901	DSM-16-B	
	25		547902	DSM-25-B	
	32		547903	DSM-32-B	
	40		547904	DSM-40-B	
	63		552085	DSM-63-B	

1) Packungseinheit in Stück

Bestellangaben – Bausätze				
	für Baugröße	Kurzbeschreibung	Teile-Nr.	Typ
Befestigungsbausatz Datenblätter → Internet: wsm				
	6	für Näherungsschalter SME/SMT-10	173205	WSM-6-SME-10
	8		173206	WSM-8-SME-10
	10		173207	WSM-10-SME-10
Anschlagbausatz Datenblätter → Internet: ksm				
	6	zum Einstellen des Schwenkwinkels, max. 180°	175833	KSM-6
	8		175834	KSM-8
	10	zum Einstellen des Schwenkwinkels, max. 200°	175835	KSM-10

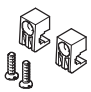
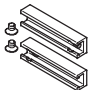

Bestellangaben – Bausatzzubehör				
für Baugröße	Kurzbeschreibung	Teile-Nr.	Typ	
6	Adapter zum Anbau des Anschlagbausatzes KSM in Verbindung mit Befestigungsbausatzes WSM-...-SME-10	375098	DSM-6-180-P-A-FF	
8		375099	DSM-8-180-P-A-FF	
10		375100	DSM-10-240-P-A-FF	
6	Zylinderschraube zum Anbau des Anschlagbausatzes KSM in Verbindung mit Befestigungsbausatzes WSM-...-SME-10	258568	DIN 84-M2x25-4.8	
8		385259	DIN 84-M2x30-4.8	
10		365902	M2,5x32¹⁾	

1) Schraube ähnlich DIN 84

Schwenkmodule DSM/DSM-B

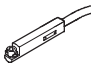
Zubehör


FESTO

Bestellangaben – Sensorhalter					
	für Baugröße	Kurzbeschreibung	Teile-Nr.	Typ	PE ¹⁾
	12, 16, 25, 32, 40	für Näherungsschalter SME-/SMT-10	550661	SL-DSM-B	2
	63	für Näherungsschalter SME-/SMT-8	552088	SL-DSM-63-B	2
	12, 16, 25, 32, 40	für induktive Näherungsschalter SIEN-M5	1130882	SL-DSM-S-M5-B	2
		für induktive Näherungsschalter SIEN-M8	1132360	SL-DSM-S-M8-B	

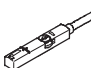

1) Packungseinheit in Stück

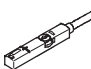

Näherungsschalter für Baugröße 6 ... 40

Bestellangaben – Näherungsschalter für Rundnut, magnetoresistiv						Datenblätter → Internet: smt	
	Befestigungsart	Schalt- ausgang	Elektrischer Anschluss, Abgangsrichtung Anschluss	Kabellänge [m]	Teile-Nr.	Typ	
Schließer							
	wird mit Hilfe des Sensorhalters am DSM geklemt	PNP	Kabel, 3-adrig, längs	2,5	525915	SMT-10F-PS-24V-K2,5L-OE	
			Stecker M8x1, 3-polig, längs	0,3	525916	SMT-10F-PS-24V-K0,3L-M8D	

Bestellangaben – Näherungsschalter für Rundnut, magnetisch Reed						Datenblätter → Internet: sme	
	Befestigungsart	Schalt- ausgang	Elektrischer Anschluss, Abgangsrichtung Anschluss	Kabellänge [m]	Teile-Nr.	Typ	
Schließer							
	längs in Nut einschieb- bar	kontakt- behaftet	Stecker M8x1, 3-polig, längs	0,3	173212	SME-10-SL-LED-24	
			Kabel, 3-adrig, längs	2,5	173210	SME-10-KL-LED-24	

Näherungsschalter für Baugröße 63

Bestellangaben – Näherungsschalter für T-Nut, magnetoresistiv						Datenblätter → Internet: smt	
	Befestigungsart	Schalt- ausgang	Elektrischer Anschluss	Kabellänge [m]	Teile-Nr.	Typ	
Schließer							
	von oben in Nut einsetzbar, bündig mit Zylinderprofil	PNP	Kabel, 3-adrig	2,5	543867	SMT-8M-PS-24V-K-2,5-OE	
			Stecker M8x1, 3-polig	0,3	543866	SMT-8M-PS-24V-K-0,3-M8D	
			Stecker M12x1, 3-polig	0,3	543869	SMT-8M-PS-24V-K-0,3-M12	
		NPN	Kabel, 3-adrig	2,5	543870	SMT-8M-NS-24V-K-2,5-OE	
Stecker M8x1, 3-polig	0,3		543871	SMT-8M-NS-24V-K-0,3-M8D			
	längs in Nut einschiebbar, bündig mit Zylinderprofil	PNP	Kabel, 3-adrig	2,5	175436	SMT-8-PS-K-LED-24-B	
			Stecker M8x1, 3-polig	0,3	175484	SMT-8-PS-S-LED-24-B	

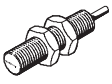
Bestellangaben – Näherungsschalter für T-Nut, magnetisch Reed						Datenblätter → Internet: sme	
	Befestigungsart	Schalt- ausgang	Elektrischer Anschluss	Kabellänge [m]	Teile-Nr.	Typ	
Schließer							
	von oben in Nut einsetzbar, bündig mit Zylinderprofil	kontakt- behaftet	Kabel, 3-adrig	2,5	543862	SME-8M-DS-24V-K-2,5-OE	
				5,0	543863	SME-8M-DS-24V-K-5,0-OE	
			Kabel, 2-adrig	2,5	543872	SME-8M-ZS-24V-K-2,5-OE	
				Stecker M8x1, 3-polig	0,3	543861	SME-8M-DS-24V-K-0,3-M8D
	längs in Nut einschiebbar, bündig mit Zylinderprofil	kontakt- behaftet	Kabel, 3-adrig	2,5	150855	SME-8-K-LED-24	
			Stecker M8x1, 3-polig	0,3	150857	SME-8-S-LED-24	



Schwenkmodule DSM/DSM-B


Zubehör

FESTO

Induktive Näherungsschalter für Baugröße 12 ... 40

Bestellangaben – Näherungsschalter, induktiv				Datenblätter → Internet: sien	
	Gewinde	Kontakt	Anschluss	Teile-Nr.	Typ
	M5	Schließer	Kabel	150370	SIEN-M5B-PS-K-L
			Stecker	150371	SIEN-M5B-PS-S-L
	M8	Schließer	Kabel	150386	SIEN-M8B-PS-K-L
			Stecker	150387	SIEN-M8B-PS-S-L

Bestellangaben – Verbindungsleitungen				Datenblätter → Internet: nebu	
	Elektrischer Anschluss links	Elektrischer Anschluss rechts	Kabellänge [m]	Teile-Nr.	Typ
	Dose gerade, M8x1, 3-polig	Kabel, offenes Ende, 3-adrig	2,5	541333	NEBU-M8G3-K-2.5-LE3
			5	541334	NEBU-M8G3-K-5-LE3
	Dose gewinkelt, M8x1, 3-polig	Kabel, offenes Ende, 3-adrig	2,5	541338	NEBU-M8W3-K-2.5-LE3
			5	541341	NEBU-M8W3-K-5-LE3

Bestellangaben – Drossel-Rückschlagventile				Datenblätter → Internet: grla		
	für Baugröße	Anschluss		Werkstoff	Teile-Nr.	Typ
		Gewinde	für Schlauch-Außen-Ø			
für Abluft						
	12, 16, 25	M5	3	Metall-Ausführung	193137	GRLA-M5-QS-3-D
			4		193138	GRLA-M5-QS-4-D
			6		193139	GRLA-M5-QS-6-D
	32, 40	G $\frac{1}{8}$	3		193142	GRLA-$\frac{1}{8}$-QS-3-D
			4		193143	GRLA-$\frac{1}{8}$-QS-4-D
			6		193144	GRLA-$\frac{1}{8}$-QS-6-D
			8		193145	GRLA-$\frac{1}{8}$-QS-8-D
			8		193147	GRLA-$\frac{1}{4}$-QS-8-D
	63	G $\frac{1}{4}$	8		193147	GRLA-$\frac{1}{4}$-QS-8-D
			10		193148	GRLA-$\frac{1}{4}$-QS-10-D