

## Druckbooster DPA

**FESTO**



## Merkmale

### Funktion

Der Druckbooster zählt zu den Doppelkolben-Druckübersetzern, die ausschließlich Luft verdichten können.

Wird der DPA mit Druckluft beaufschlagt, sorgen integrierte Rückschlagventile automatisch für sekundärseitigen Druckaufbau. Dabei kann der Ausgangsdruck p<sub>2</sub> bis auf den doppelten Wert des

Eingangsdruck p<sub>1</sub> steigen. Zur Einstellung des gewünschten Ausgangsdrucks dient ein manuell bedienbarer Druckregler. Bei Druckboostern ohne Druckregler beträgt der Ausgangsdruck immer das 2fache des Eingangsdrucks. Die Luftversorgung der beiden Antriebskolben übernimmt ein pneumatisches Wegeventil, das

bei Erreichen der Hubendstellung automatisch umgesteuert wird. Wenn der Eingangsdruck zu gewünschte Ausgangsdruck noch nicht erreicht ist, läuft der Druckbooster selbstständig an. Bei Erreichen des eingestellten Ausgangsdrucks stellt der Druckbooster energiesparend seinen

Betrieb ein, läuft aber automatisch wieder an, wenn der Ausgangsdruck durch den Applikationsbetrieb absinkt. Beim DPA mit Abfragemöglichkeit besteht zudem die Möglichkeit, Einzelhübe des Antriebskolbens mit Hilfe eines externen Sensors und Additionszählers zu erfassen.

#### - Hinweis

Druckbooster sind zur gelegentlichen Entnahme verdichteter Druckluft vorgesehen. Als Kompressorersatz sind Druckbooster nicht geeignet, da bei Dauerbetrieb ohne Pausen der Verschleiß an Dichtungen und Antriebskolben stark zunimmt.

#### - Hinweis

Der Druckregler wird mit entspannter Reglerfeder geliefert (nur DPA-...-10/16). Nach Anlegen des Eingangsdrucks wird die Reglerfeder durch Drehen des Reglerknopfs soweit vorgespannt, bis der gewünschte Ausgangsdruck p<sub>2</sub> erreicht wird. Zur Kontrolle des Ausgangsdrucks p<sub>2</sub> wird ein Manometer dringend empfohlen. Die Reglereinstellung kann beim DPA-63/100 mit der Reglersicherung LRVS gegen unbefugtes Verstellen gesichert werden.

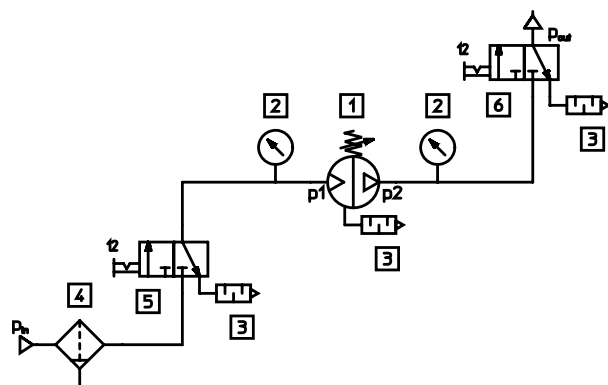
### Anschluss an das Druckluftnetz

#### Eingangsdruckseite

Die Verwendung eines 3/2-Wege-Einschaltventils (z.B. HE-...-D, HEE-...-D oder ein vergleichbarer Typ) in der Druckluftleitung zum Druckbooster wird empfohlen. Das 3/2-Wege-Einschaltventil darf erst geöffnet werden, wenn sich der Eingangsdruck p<sub>in</sub> bereits aufgebaut hat.

#### Ausgangsdruckseite

Zum gefahrlosen Entlüften des Ausgangsdrucks p<sub>out</sub> wird der Anschluss eines 3/2-Wege-Einschaltventils auf der Ausgangsdruckseite des Druckboosters empfohlen. Wird kein 3/2-Wege-Einschaltventil verwendet, so kann der Ausgangsdruck nur durch vollständiges Entspannen der Reglerfeder (Reglerknopf ganz nach links gedreht) entlüftet werden.



#### - Hinweis

Befindet sich in der Anlage ein Druckaufbauventil, so ist ein 3/2-Wege-Einschaltventil zwischen Druckaufbauventil und Druckbooster zwingend erforderlich.

#### - Hinweis

Bei Druckboostern ohne Druckregler muss die Entlüftung extern über ein 3/2-Wege-Einschaltventil sichergestellt sein.

- [1] Druckbooster
- [2] Manometer
- [3] Schalldämpfer
- [4] Filter

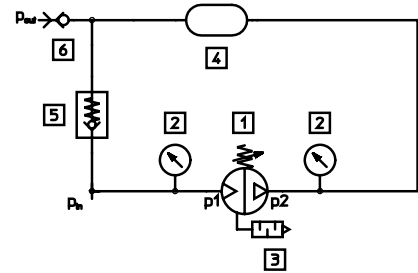
- [5] 3/2-Wege-Einschaltventil auf der Eingangsdruckseite
- [6] 3/2-Wege-Einschaltventil auf der Ausgangsdruckseite

## Merkmale

### Einbau mit Druckluftspeicher

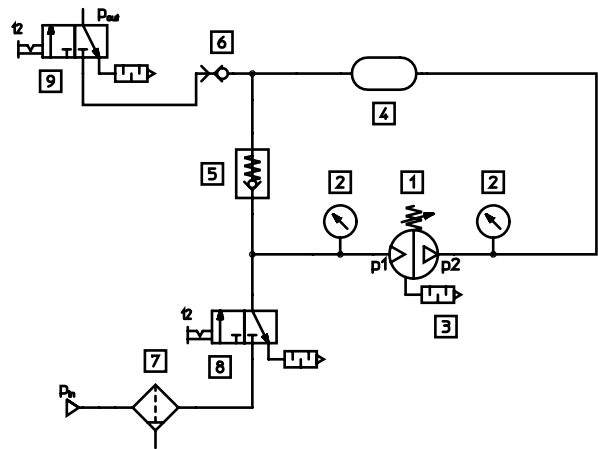
Um Druckschwankungen auszugleichen, sollte auf der Ausgangsdruckseite immer ein Druckluftspeicher (z.B. CRVZS) verwendet werden. Der Druckluftspeicher glättet die Pulsation des Druckboosters. Sinnvollerweise wird über eine Verbindungsleitung das Volumen des Druckluftspeichers mit dem Eingangsdruck  $p_1$  befüllt.

Der Druckbooster muss nur die Differenz zwischen Eingangs- und Ausgangsdruck leisten. Das Befüllen des Druckluftspeichers erfolgt schneller. Der Rückfluss der Luft aus dem Volumen verhindert ein Rückschlagventil. Diese Anordnung entspricht dem Lieferumfang der bestellbaren Druckbooster/Druckluftspeicher-Kombination (→ Seite 17).



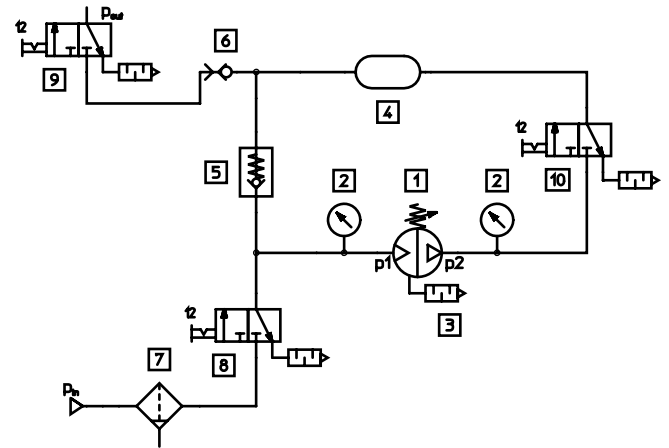
### Beschaltung mit 2 Einschaltventilen

Der Druckluftspeicher wird über den Reglerknopf des Druckboosters entlüftet.



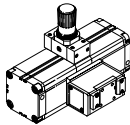
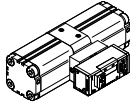
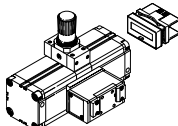
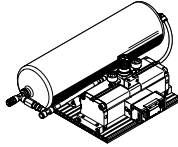
### Beschaltung mit 3 Einschaltventilen

Der Druckluftspeicher wird über das zusätzliche Einschaltventil entlüftet.



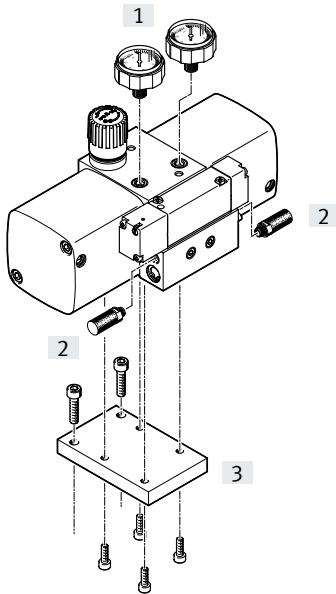
- |                       |   |
|-----------------------|---|
| [1] Druckbooster      | [7] Filter  |
| [2] Manometer         | [8] 3/2-Wege-Einschaltventil auf der Eingangsdruckseite         |
| [3] Schalldämpfer     | [9] 3/2-Wege-Einschaltventil auf der Ausgangsdruckseite         |
| [4] Druckluftspeicher | [10] 3/2-Wege-Einschaltventil zur Entlüftung des Druckspeichers |
| [5] Rückschlagventil  |   |
| [6] Kupplungsdose     |   |

Lieferübersicht

Funktion	Ausführung	Typ	Kolben-Ø [mm]	→ Seite/Internet
Druckbooster	<b>Standard</b> 	DPA	40, 63, 100	5
	<b>Ohne Druckregler, doppelter Eingangsdruck</b> 	DPA-...-D	40, 63, 100	5
	<b>Mit Abfragemöglichkeit</b> 	DPA-...-A	63, 100	5
<b>Druckbooster/ Druckluftspeicher Kombination</b> 		DPA-...-CRVZS	40, 63, 100	17

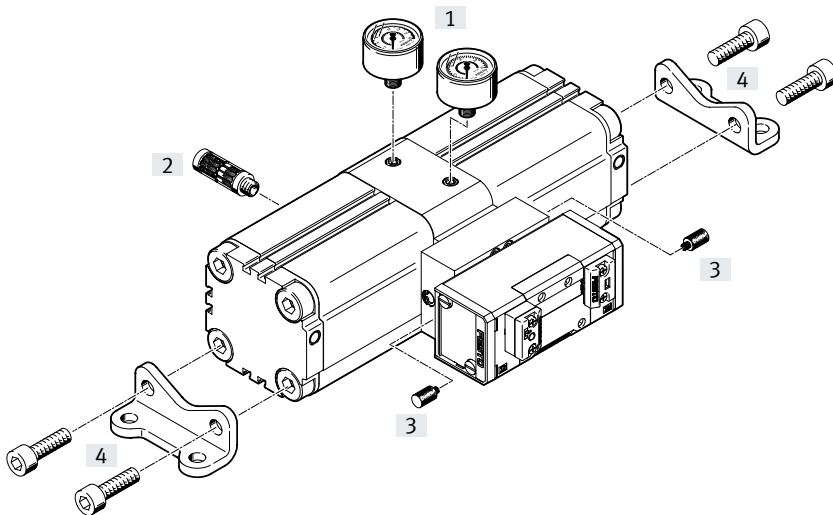
## Peripherieübersicht

### DPA-40-10/16/D



Befestigungselemente und Zubehör		Beschreibung	→ Seite/Internet
[1]	Manometerbausatz DPA-MA-SET	Zur Kontrolle des Eingangs- und Ausgangsdrucks	24
[2]	Schalldämpfer UC	Zur Geräuschminderung am Abluftanschluss	27
[3]	Flanschbefestigung FDPA	Zur Befestigung des Druckboosters an anderen Maschinenteilen	23

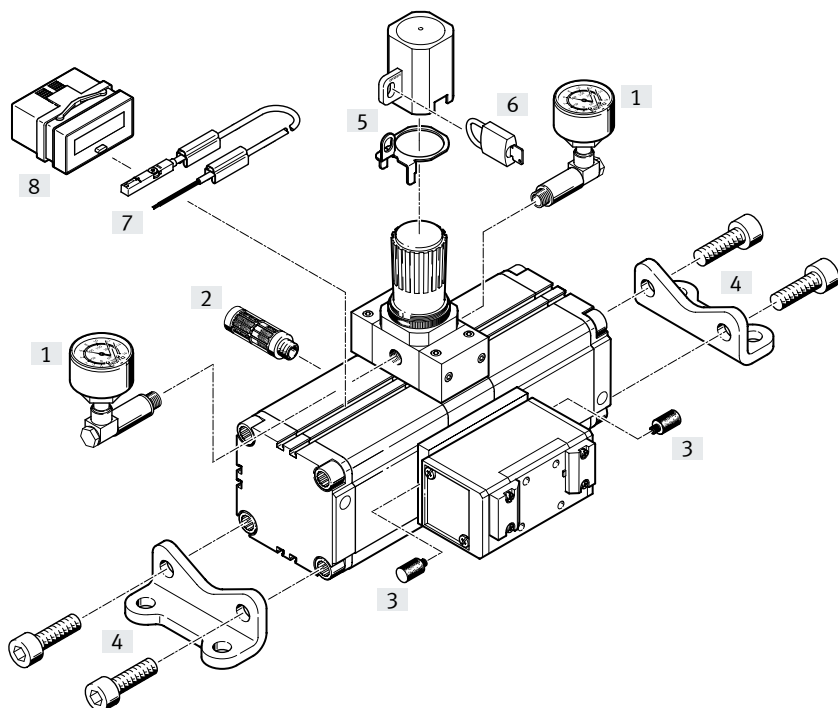
### DPA-63/100-D



Befestigungselemente und Zubehör		Beschreibung	→ Seite/Internet
[1]	Manometer MA	Zur Kontrolle des Eingangs- und Ausgangsdrucks	25
[2]	Schalldämpfer U...-B	Zur Geräuschminderung am Abluftanschluss	27
[3]	Schalldämpfer AMTE-M-LH-M3	Zur Geräuschminderung am Ventilentlüftungsanschluss	27
[4]	Fußbefestigung HUA	Zur Befestigung des Druckboosters an anderen Maschinenteilen	23

## Peripherieübersicht

DPA-63/100-10/16(-A)



Befestigungselemente und Zubehör		Beschreibung	→ Seite/Internet
[1]	Manometerbausatz DPA-MA-SET	Zur Kontrolle des Eingangs- und Ausgangsdrucks	24
[2]	Schalldämpfer U-...-B	Zur Geräuschminderung am Abluftanschluss	27
[3]	Schalldämpfer AMTE-M-LH-M3	Zur Geräuschminderung am Ventilentlüftungsanschluss	27
[4]	Fußbefestigung HUA	Zur Befestigung des Druckboosters an anderen Maschinenteilen	23
[5]	Reglersicherung LRVS-D mit Schließblech	Verhindert versehentliches, und in Verbindung mit Bügelschloss LRVS-D unbefugtes, Verstellen des Drehknopfs	27
[6]	Bügelchloss LRVS-D	Zubehör für Reglersicherung LRVS-D	27
[7]	Näherungsschalter SME/SMT	Zur Erfassung von Einzelhüben des Antriebkolbens (nur DPA-...-A)	26
[8]	Additionszähler CCES	Zur Zählung der Schaltspielzahlen (nur DPA-...-A)	26

## Typenschlüssel

001	Baureihe
<b>DPA</b>	Druckbooster

002	Baugröße [mm]
<b>40</b>	40
<b>63</b>	63
<b>100</b>	100

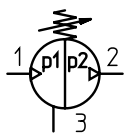
003	Ausgangsdruck
<b>10</b>	Max. 10 bar
<b>16</b>	Max. 16 bar
<b>D</b>	Doppelter Eingangsdruck, ohne Druckregler

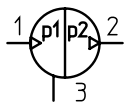
004	Positionserkennung
	Ohne
<b>A</b>	Für Näherungsschalter

## Datenblatt

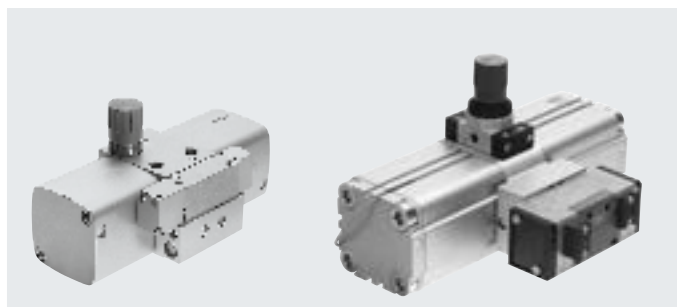
Funktion  
mit Druckregler



ohne Druckregler



-  - Temperaturbereich  
+5 ... +60 °C
-  - Druckverhältnis  
1:2
-  - [www.festo.com](http://www.festo.com)  
Verschleißteilsatz  
→ Seite 16
-  - Reparaturservice



DPA-40

DPA-63/100

- beliebige Einbaulage
- hohe Lebensdauer
- kompakte Bauform und schönes Design
- kleinstmöglicher Volumenverlust durch Ventilansteuerung
- kurze Vorbefüllzeiten

### Allgemeine Technische Daten – DPA mit Druckregler

Typ DPA-	keine Abfragemöglichkeit					mit Abfragemöglichkeit				
	40-10	40-16	63-10	63-16	100-10	100-16	63-10-A	63-16-A	100-10-A	100-16-A
Kolben-ø [mm]	40		63		100		63		100	
Pneumatischer Anschluss 1, 2	G1/4		G3/8		G1/2		G3/8		G1/2	
Pneumatischer Anschluss 3	M7		G3/8		G1/2		G3/8		G1/2	
Konstruktiver Aufbau	Doppelkolben-Druckübersetzer						Doppelkolben-Druckübersetzer			
	-						mit Magnetkolben			
Befestigungsart	mit Innengewinde									
Einbaulage	beliebig									
Druckanzeige	G1/8 vorbereitet		G1/8 vorbereitet		G1/4 vorbereitet		G1/8 vorbereitet		G1/4 vorbereitet	

– Hinweis: Dieses Produkt entspricht ISO 1179-1 und ISO 228-1.

### Allgemeine Technische Daten – DPA ohne Druckregler

Typ DPA-	40-D	63-D	100-D
Kolben-ø [mm]	40	63	100
Pneumatischer Anschluss 1, 2	G1/4	G3/8	G1/2
Pneumatischer Anschluss 3	M7	G3/8	G1/2
Konstruktiver Aufbau	Doppelkolben-Druckübersetzer		
Befestigungsart	mit Innengewinde		
Einbaulage	beliebig		
Druckanzeige	G1/8 vorbereitet		

– Hinweis: Dieses Produkt entspricht ISO 1179-1 und ISO 228-1.

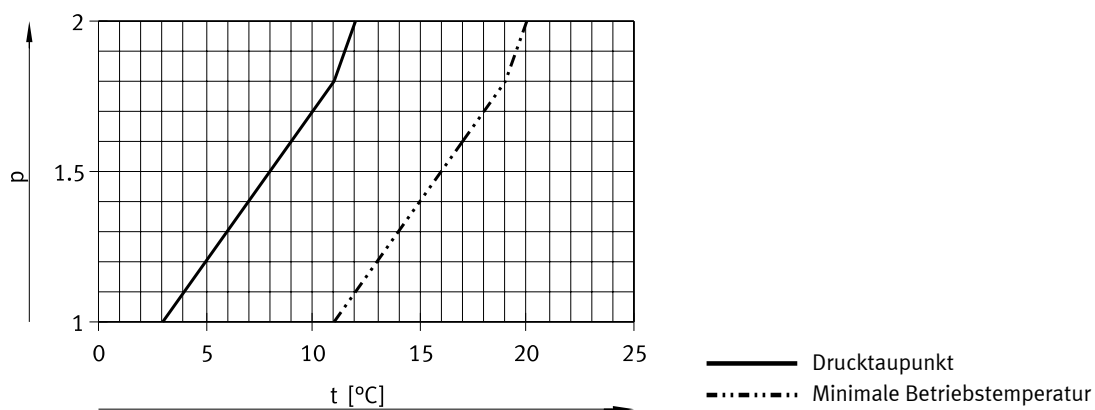


## Datenblatt

Betriebs- und Umweltbedingungen Typ DPA-		DPA mit Druckregler				DPA ohne Druckregler	
		40-10	40-16	63/100-10(-A)	63/100-16(-A)	40-D	63/100-D
Betriebsdruck/ Eingangsdruck	[bar]	2,5 ... 8	2,5 ... 10	2 ... 8	2 ... 10	2,5 ... 8	2 ... 8
Druckregelbereich/ Ausgangsdruck	[bar]	4,5 ... 10 <sup>1)</sup>	4,5 ... 16 <sup>1)</sup>	4 ... 10 <sup>1)</sup>	4 ... 16 <sup>1)</sup>	5 ... 16	4 ... 16
Betriebsmedium		Druckluft nach ISO 8573-1:2010 [7:3:4]					
		Druckluft nach ISO 8573-1:2010 [7:4:4] <sup>3)</sup>					
Hinweis zum Betriebs-/ Steuermedium		geölter Betrieb nicht möglich					
Umgebungstemperatur	[°C]	+5 ... +60					
Lagertemperatur	[°C]	+5 ... +60					
Korrosionsbeständigkeit KBK <sup>2)</sup>		2					

- Der Differenzdruck zwischen Eingangs- und Ausgangsdruck muss mindestens 2 bar sein.  
Bei maximal gespannter Reglerfeder (Drehknopf vollständig im Uhrzeigersinn gedreht) kann der maximale Ausgangsdruck um 40 % überschritten werden:  
– Max. 14 bar bei DPA-...-10  
– Max. 22 bar bei DPA-...-16
- Korrosionsbeständigkeitsklasse KBK 2 nach Festo Norm FN 940070  
Mäßige Korrosionsbeanspruchung. Innenraumanwendung bei der Kondensation auftreten darf. Außenliegende sichtbare Teile mit vorrangig dekorativer Anforderung an die Oberfläche, die in direktem Kontakt zur umgebenden industrietypischen Atmosphäre stehen.
- Ein höherer Drucktaupunkt von max. +3 °C ist möglich, wenn folgende Voraussetzung erfüllt ist, damit im Druckbooster kein Kondenswasser entsteht. Die minimale Betriebstemperatur muss immer mindestens 8 K größer als der Drucktaupunkt sein, → Diagramm unten

### Minimal zulässige Betriebstemperatur t in Abhängigkeit des Drucktaupunktes und der Druckverstärkung p



## Datenblatt

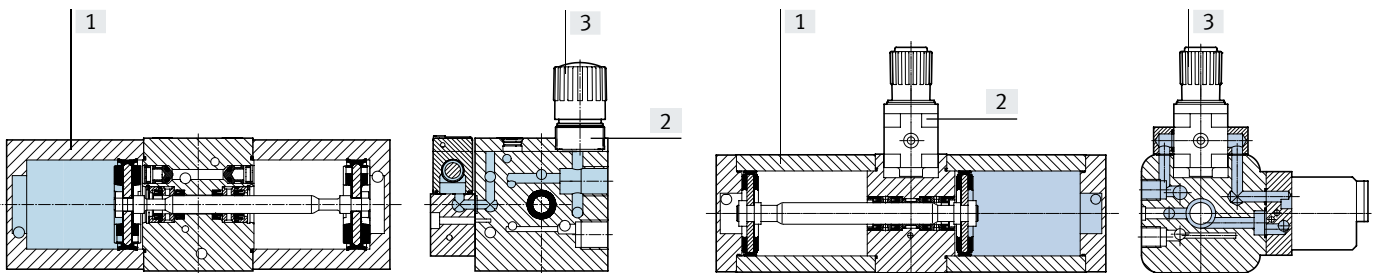
Gewichte [g]			
Typ DPA-	40	63	100
Druckbooster	1500	6000	13000

Empfohlene Schläuche			
Typ DPA-	40	63	100
für Eingangsdruck	PAN-10x1,5	PAN-16x2	PAN-16x2
für Ausgangsdruck	PAN-R-8x1,5	PAN-R-16x3	PAN-R-16x3

### Werkstoffe

Funktionsschnitt DPA-40

Funktionsschnitt DPA-63/100

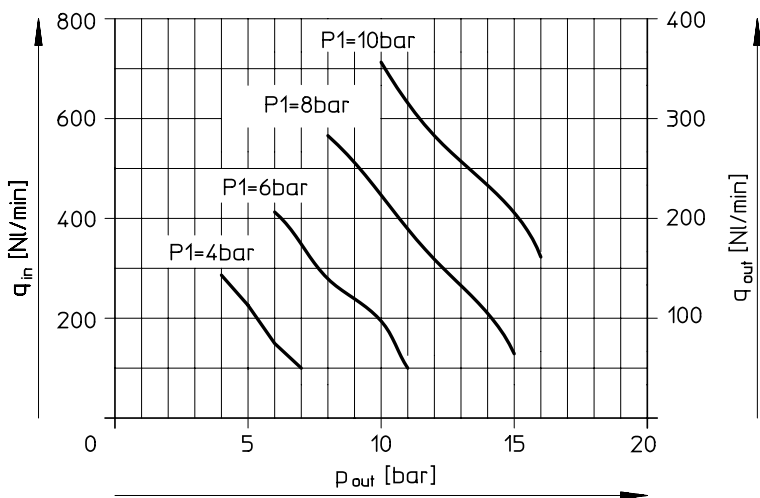


Druckbooster	DPA-40	DPA-63/100-10	DPA-63/100-16
[1] Gehäuse	Aluminium		
[2] Träger	Aluminium	PET	Aluminium
[3] Drehknopf	POM		
- Dichtungen Kolben/Kolbenstange	HNBR	PUR	
- Dichtungen Rückschlagventil	NBR	FKM	
- Dichtungen Regler/Ventil	NBR		
Werkstoff-Hinweis	RoHS konform		

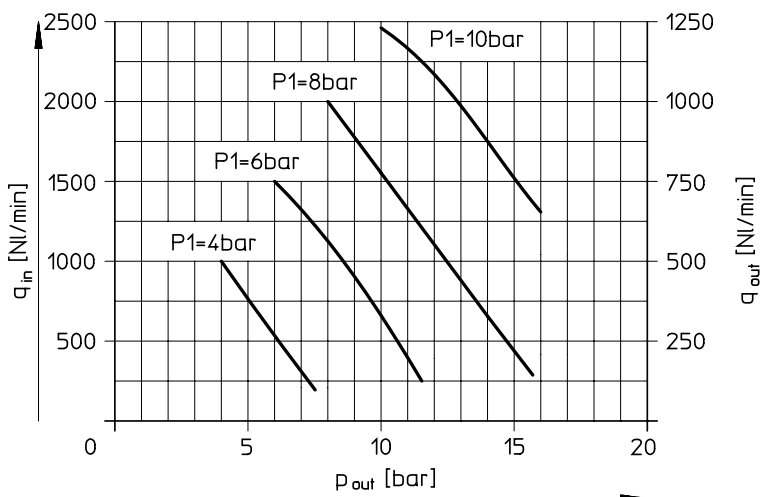
Datenblatt

Durchfluss am Eingang  $q_{in}^{1)}$  und Durchfluss am Ausgang  $q_{out}$  in Abhängigkeit vom Ausgangsdruck  $p_{out}$

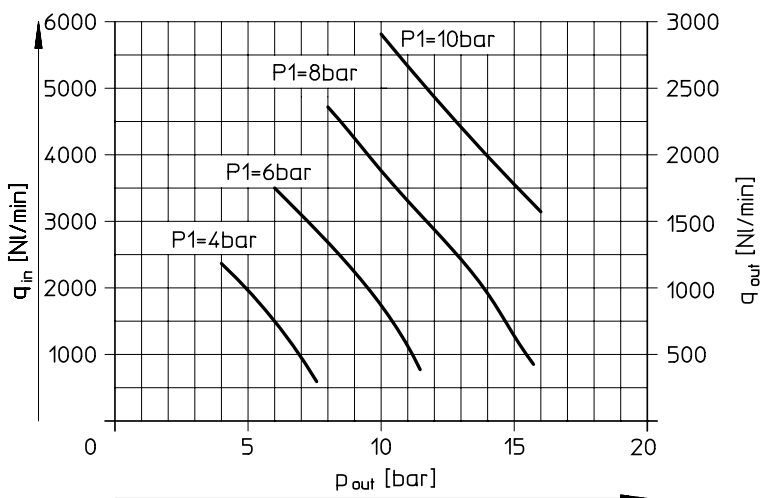
DPA-40



DPA-63



DPA-100



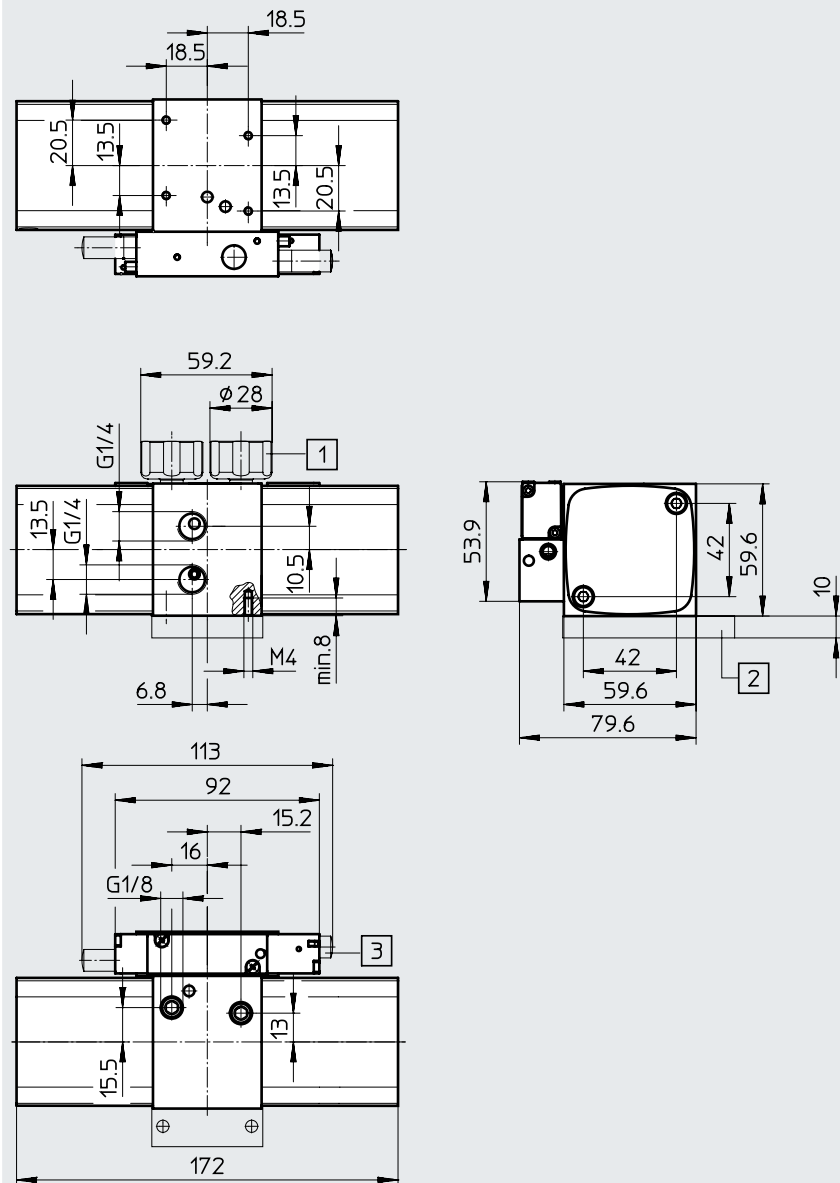
1) Theoretische Werte ohne Umschaltverluste und Reibung.

Datenblatt

Abmessungen – DPA ohne Druckregler

Download CAD-Daten → [www.festo.com](http://www.festo.com)

DPA-40-D



[1] Manometerbausatz  
DPA-MA-SET

[2] Flanschbefestigung FDPA

[3] Schalldämpfer UC

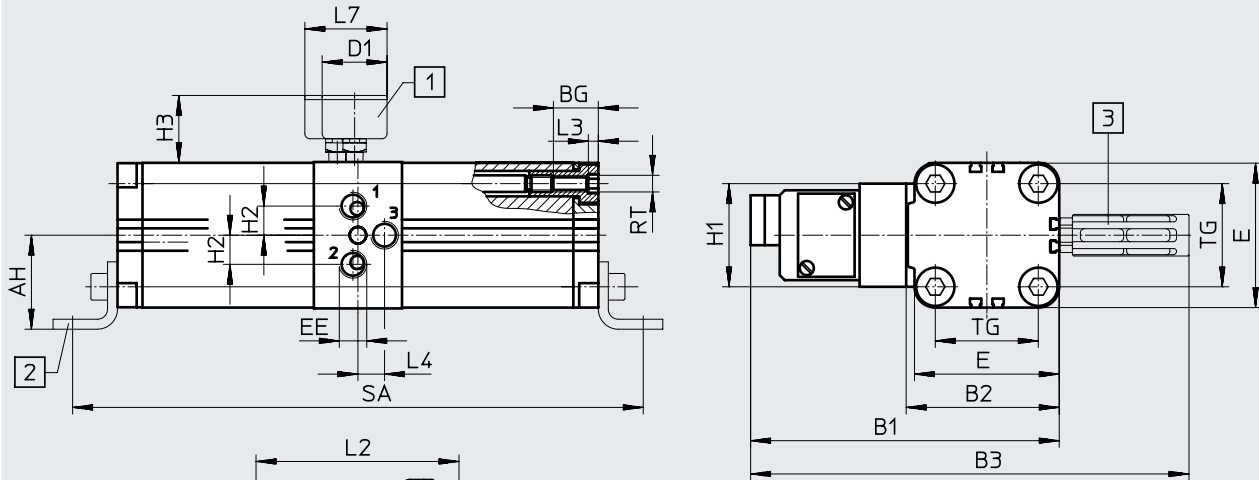
† Hinweis: Dieses Produkt entspricht ISO 1179-1 und ISO 228-1.

Datenblatt

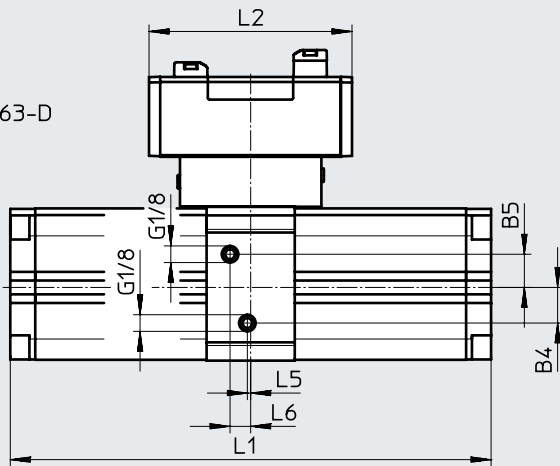
Abmessungen – DPA ohne Druckregler

Download CAD-Daten → [www.festo.com](http://www.festo.com)

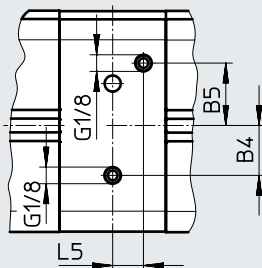
DPA-63/100-D



DPA-63-D



DPA-100-D



[1] Manometer MA

[2] Fußbefestigung HUA

[3] Schalldämpfer U

Typ	AH	B1	B2	B3	B4	B5	BG	D1 ∅	E	EE	H1	H2
DPA-63	56,5	187	92,5	266	21,4	19,9	25	39	88	G3/8	62	17,5
DPA-100	81	244	133	352	30	37,5	30		128	G1/2	71	27

Typ	H3	L1	L2	L3	L4	L5	L6	L7	RT	TG	SA
DPA-63	40,5	289	122	6	19	2	12,4	49,4	M10	62	343
DPA-100	40	367	145,5		11	18,5	–	57,5		103	433

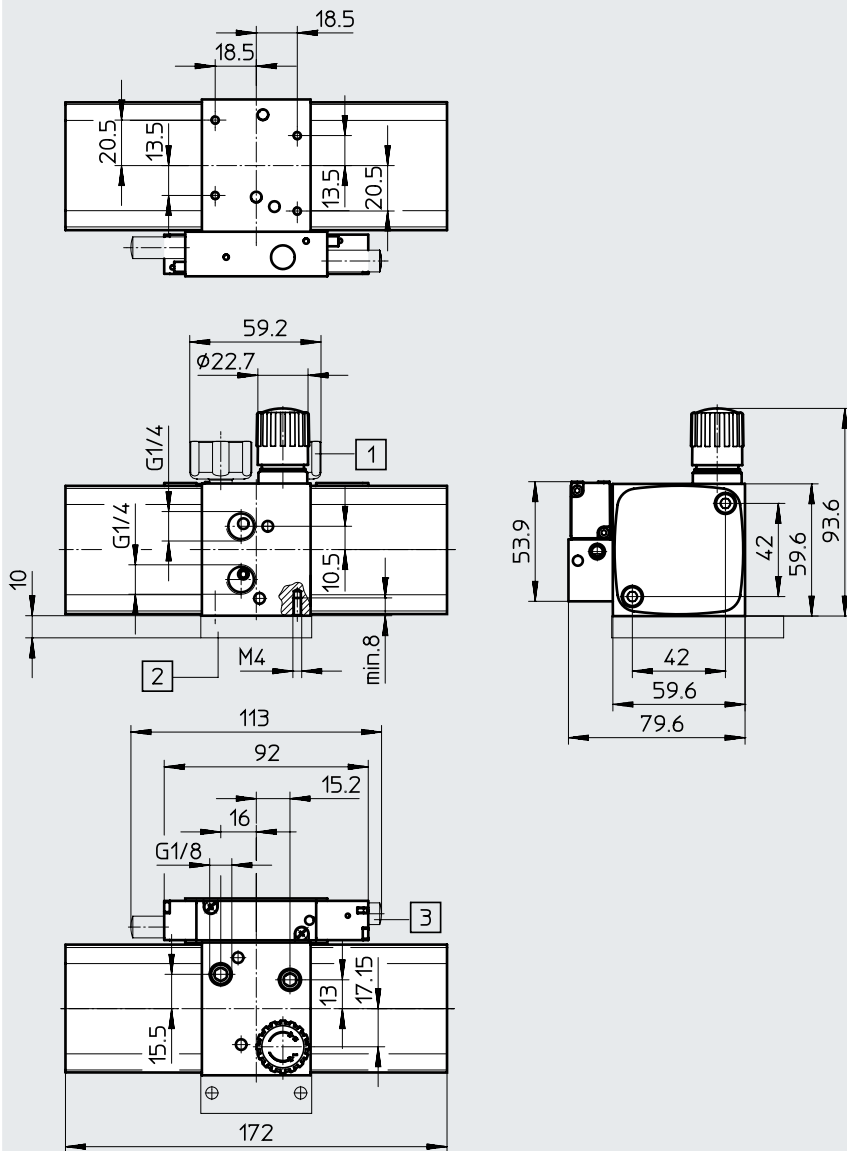
⚠ Hinweis: Dieses Produkt entspricht ISO 1179-1 und ISO 228-1.

Datenblatt

Abmessungen – DPA mit Druckregler

Download CAD-Daten → [www.festo.com](http://www.festo.com)

DPA-40-10/16



[1] Manometerbausatz  
DPA-MA-SET

[2] Flanschbefestigung FDPA

[3] Schalldämpfer UC

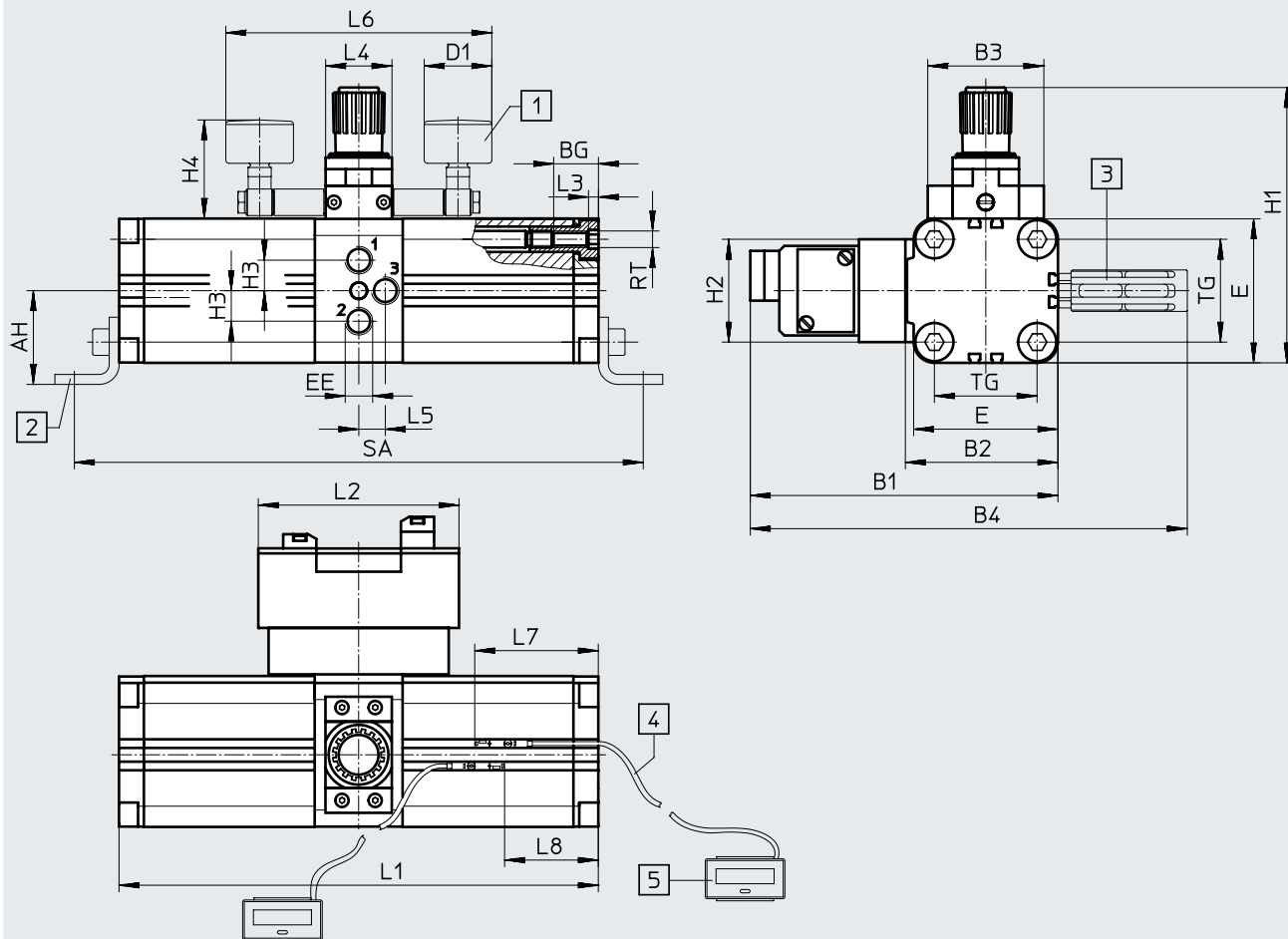
• Hinweis: Dieses Produkt entspricht ISO 1179-1 und ISO 228-1.

Datenblatt

Abmessungen – DPA mit Druckregler

Download CAD-Daten → [www.festo.com](http://www.festo.com)

DPA-63/100-10/16(-A)



- [1] Manometerbausatz DPA-MA-SET
- [2] Fußbefestigung HUA
- [3] Schalldämpfer U
- [4] Näherungsschalter SMT/SME
- [5] Additionszähler CCES-P-C8-E

**Hinweis**

Der Näherungsschalter muss in einer der 6 Sensornuten auf der rechten Seite des DPA-...-A (Drehknopf oben, pneumatische Anschlüsse vorn) befestigt werden.

Typ	AH	B1	B2	B3	B4	BG	D1 ∅	E	EE	H1	H2	H3
DPA-63-10/16	56,5	187	92,5	70	266	25	39	88	G3/8	169	62	17,5
DPA-100-10	81	244	133	102	352	30	39	128	G1/2	244	71	27
DPA-100-16												

Typ	H4	L1	L2	L3	L4	L5	L6	L7	L8	RT	TG	SA
DPA-63-10/16	65	289	122	6	40	19	159	74,5	56,5	M10	62	343
DPA-100-10	75	367	145,5	6	55	11	173	93	75	M10	103	433
DPA-100-16	82,5											

† Hinweis: Dieses Produkt entspricht ISO 1179-1 und ISO 228-1.

## Datenblatt

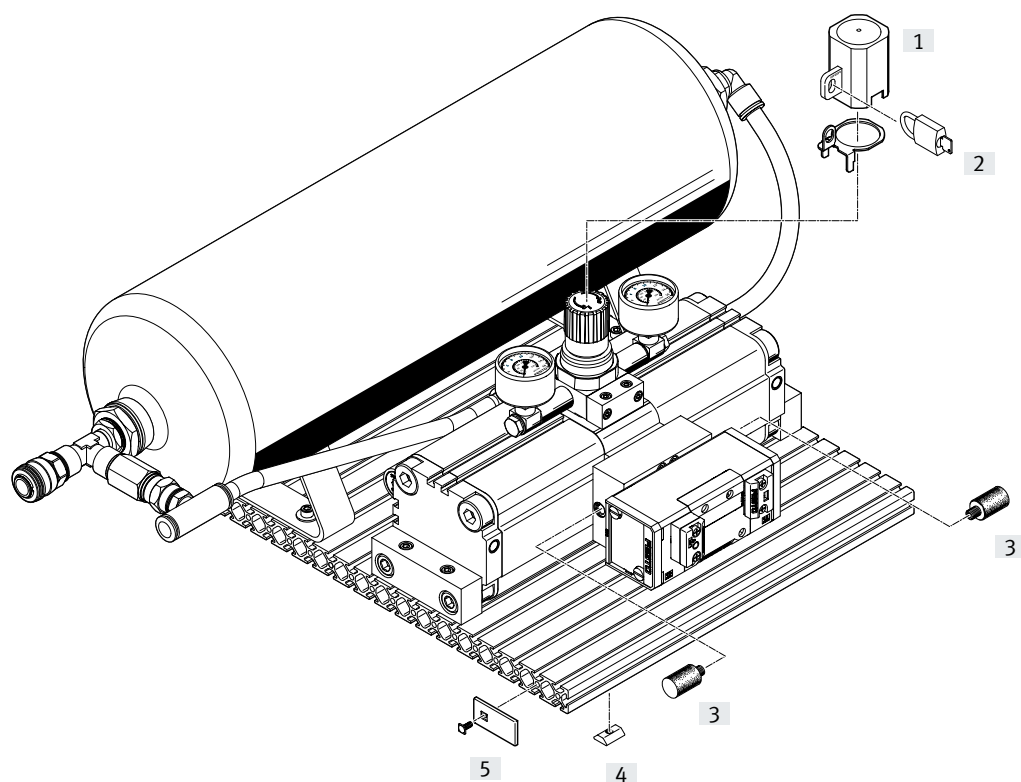
<b>Bestellangaben</b>						
Kolben-Ø [mm]	Ausgangsdruck 4 <sup>1)</sup> ... 10 bar		Ausgangsdruck 4 <sup>1)</sup> ... 16 bar		Doppelter Eingangsdruck	
	Teile-Nr.	Typ	Teile-Nr.	Typ	Teile-Nr.	Typ
<b>Keine Abfragemöglichkeit</b>						
40	<b>537273</b>	<b>DPA-40-10</b>	<b>537274</b>	<b>DPA-40-16</b>	<b>549396</b>	<b>DPA-40-D</b>
63	<b>184518</b>	<b>DPA-63-10</b>	<b>193392</b>	<b>DPA-63-16</b>	<b>549397</b>	<b>DPA-63-D</b>
100	<b>184519</b>	<b>DPA-100-10</b>	<b>188399</b>	<b>DPA-100-16</b>	<b>549398</b>	<b>DPA-100-D</b>
<b>Mit Abfragemöglichkeit</b>						
63	<b>549399</b>	<b>DPA-63-10-A</b>	<b>549400</b>	<b>DPA-63-16-A</b>	-	-
100	<b>549401</b>	<b>DPA-100-10-A</b>	<b>549402</b>	<b>DPA-100-16-A</b>	-	-

1) Bei DPA-40: 4,5 bar

<b>Bestellangaben – Verschleißteilsätze</b>			
Typ	Produktserie	Teile-Nr.	Typ
DPA-40-10/16		<b>707308</b>	<b>DPA-40-10/16</b>
DPA-63-10/16	ab SN bis VN	<b>397400</b>	<b>DPA-63-10/16</b>
	ab VD	<b>738338</b>	<b>DPA-63-10/16</b>
DPA-100-10/16	ab SN bis VN	<b>397401</b>	<b>DPA-100-10/16</b>
	ab VD	<b>738339</b>	<b>DPA-100-10/16</b>



## Peripherieübersicht



Zubehör	Beschreibung	→ Seite/Internet
[1] Reglersicherung (nur DPA-63/100) LRVS-D mit Schließblech	Verhindert versehentliches, und in Verbindung mit Bügelschloss LRVS-D unbefugtes, Verstellen des Drehknopfs	27
[2] Bügelschloss (nur DPA-63 /100) LRVS-D	Zubehör für Reglersicherung LRVS-D	27
[3] Schalldämpfer (nur DPA-63/100) AMTE-M-LH-M3	Zur Geräuschkürmung am Ventilentlüftungsanschluss	27
[4] Nutenstein IPM-VN-05-12/M5-ST	Zur Befestigung der Profilplatte DPA-40-...-CRVZS2: 4 Stück, DPA-40-...-CRVZS5: 6 Stück, DPA-63/100: 8 Stück	auf Anfrage
[5] Abdeckkappe IPM-AN-05-20X40-PA	Zur Abdeckung der Schnittkante der Profilplatte DPA-40: 5 Stück je Schnittkante, DPA-63/100: 10 Stück je Schnittkante	auf Anfrage

## Typenschlüssel

001	Baureihe	
<b>DPA</b>	Druckbooster	

002	Baugröße [mm]	
<b>40</b>	40	
<b>63</b>	63	
<b>100</b>	100	

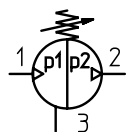
003	Ausgangsdruck	
<b>10</b>	Max. 10 bar	
<b>16</b>	Max. 16 bar	

004	Druckluftspeicher	
<b>CRVZS</b>	Edelstahl	

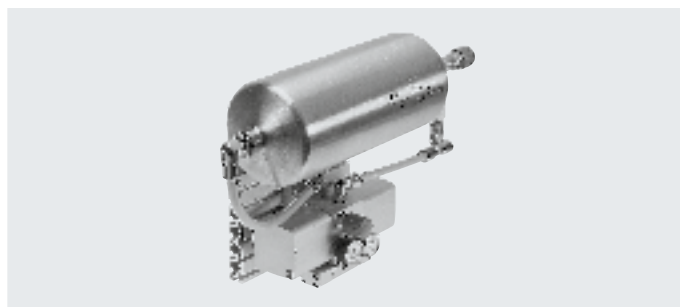
005	Druckspeichervolumen	
<b>2</b>	2 l	
<b>5</b>	5 l	
<b>10</b>	10 l	
<b>20</b>	20 l	

## Datenblatt

Funktion  
Druckbooster mit Druckregler



- - Temperaturbereich  
+5 ... +60 °C
- - Druckverhältnis  
1:2
- - [www.festo.com](http://www.festo.com)  
Verschleißteilsätze  
→ Seite 22
- - Reparaturservice



Kombination aus Druckbooster, Druckluftspeicher in Edelstahlausführung, Bypass mit Rückschlagventil zur ständigen Befül-

lung des Druckluftspeichers mit dem Netzdruck, Manometerset, Schalldämpfer, Verschraubung und Schnellkupplung.

- komfortable "All-in-One"-Lösung
- ideal aufeinander abgestimmte Komponenten
- Kombination komplett auf einer Profiplatte montiert

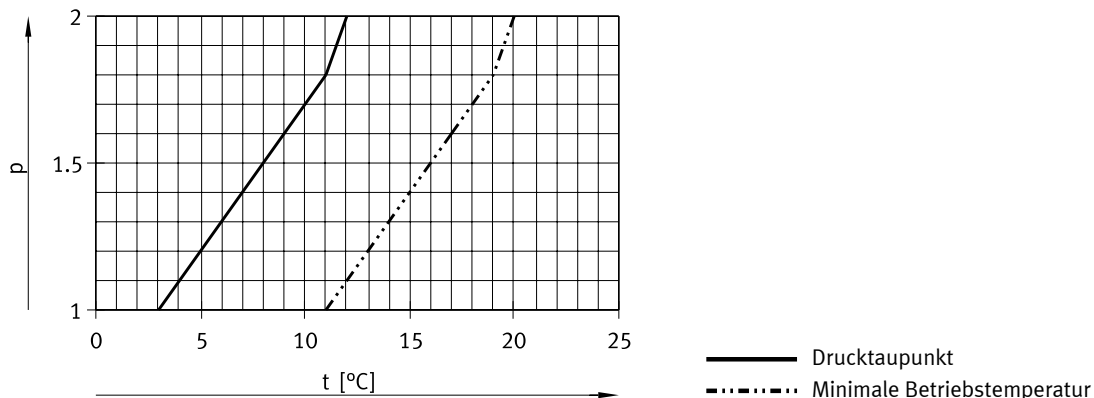
Allgemeine Technische Daten										
Druckbooster DPA	40-10	40-16	40-10	40-16	63-10	63-16	63-10	63-16	100-10	100-16
Druckluftspeicher	CRVZS2	CRVZS2	CRVZS5	CRVZS5	CRVZS10	CRVZS10	CRVZS20	CRVZS20	CRVZS20	CRVZS20
Kolben- $\varnothing$ [mm]	40				63				100	
Volumen Druckspeicher [l]	2		5		10		20		20	
Pneumatischer Anschluss 1	QS-10				QS-12				QS-16	
Pneumatischer Anschluss 2	KD4									
Pneumatischer Anschluss 3	Schalldämpfer									
Konstruktiver Aufbau	Doppelkolben-Druckübersetzer, mit Druckluftspeicher, mit Manometer, mit Rückschlagventil									
Befestigungsart	mit Nutensteinen									
Einbaulage	beliebig			Kondensatablass nach unten						
Druckanzeige	mit Manometer									
Produktgewicht [g]	4400		7300		16000		21500		30000	

Betriebs- und Umweltbedingungen										
Druckbooster DPA	40-10	40-16	40-10	40-16	63-10	63-16	63-10	63-16	100-10	100-16
Druckluftspeicher	CRVZS2	CRVZS2	CRVZS5	CRVZS5	CRVZS10	CRVZS10	CRVZS20	CRVZS20	CRVZS20	CRVZS20
Betriebsdruck/ Eingangsdruck [bar]	2,5 ... 8				2 ... 8					
Druckregelbereich/ Ausgangsdruck [bar]	4,5 ... 10	4,5 ... 16	4,5 ... 10	4,5 ... 16	4 ... 10	4 ... 16	4 ... 10	4 ... 16	4 ... 10	4 ... 16
Betriebsmedium	Druckluft nach ISO 8573-1:2010 [7:3:4] Druckluft nach ISO 8573-1:2010 [7:4:4] <sup>2)</sup>									
Hinweis zum Betriebs-/ Steuermedium	geölter Betrieb nicht möglich									
Umgebungstemperatur [°C]	+5 ... +60									
Lagertemperatur [°C]	+5 ... +60									
Korrosionsbeständigkeit KBK <sup>1)</sup>	2									
CE-Zeichen (siehe Konformitätserklärung)	-			nach EU-Druckgeräte-Richtlinie						

- 1) Korrosionsbeständigkeitsklasse KBK 2 nach Festo Norm FN 940070  
Mäßige Korrosionsbeanspruchung. Innenraumanwendung bei der Kondensation auftreten darf. Außenliegende sichtbare Teile mit vorrangig dekorativer Anforderung an die Oberfläche, die in direktem Kontakt zur umgebenden industrietypischen Atmosphäre stehen.
- 2) Ein höherer Drucktaupunkt von max. +3 °C ist möglich, wenn folgende Voraussetzung erfüllt ist, damit im Druckbooster kein Kondenswasser entsteht. Die minimale Betriebstemperatur muss immer mindestens 8 K größer als der Drucktaupunkt sein, → Diagramm Seite 20


## Datenblatt

### Minimal zulässige Betriebstemperatur $t$ in Abhängigkeit des Drucktaupunktes und der Druckverstärkung $p$



Werkstoffe	
Druckbooster	→ Seite 10
Druckluftspeicher	hochlegierter Stahl rostfrei
Profilplatte	Aluminium
Werkstoff-Hinweis	RoHS konform

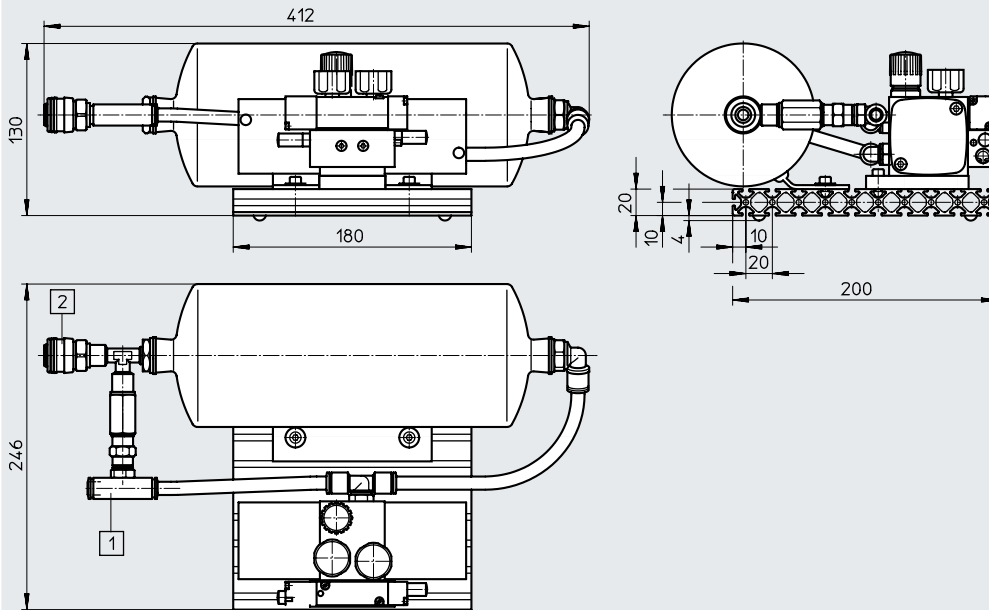
Empfohlene Schläuche			
Druckbooster DPA	40	63	100
für Eingangsdruck	PAN-10x1,5	PAN-12x1,75	PAN-16x2
für Ausgangsdruck	PAN-R-8x1,5, PAN-R-10x1,9, PAN-R-12x2,2	PAN-R-16x3	PAN-R-16x3

 **Hinweis**  
Durchflusswerte → Seite 11

Datenblatt

**Abmessungen – DPA-40**  
mit 2 l Druckluftspeicher

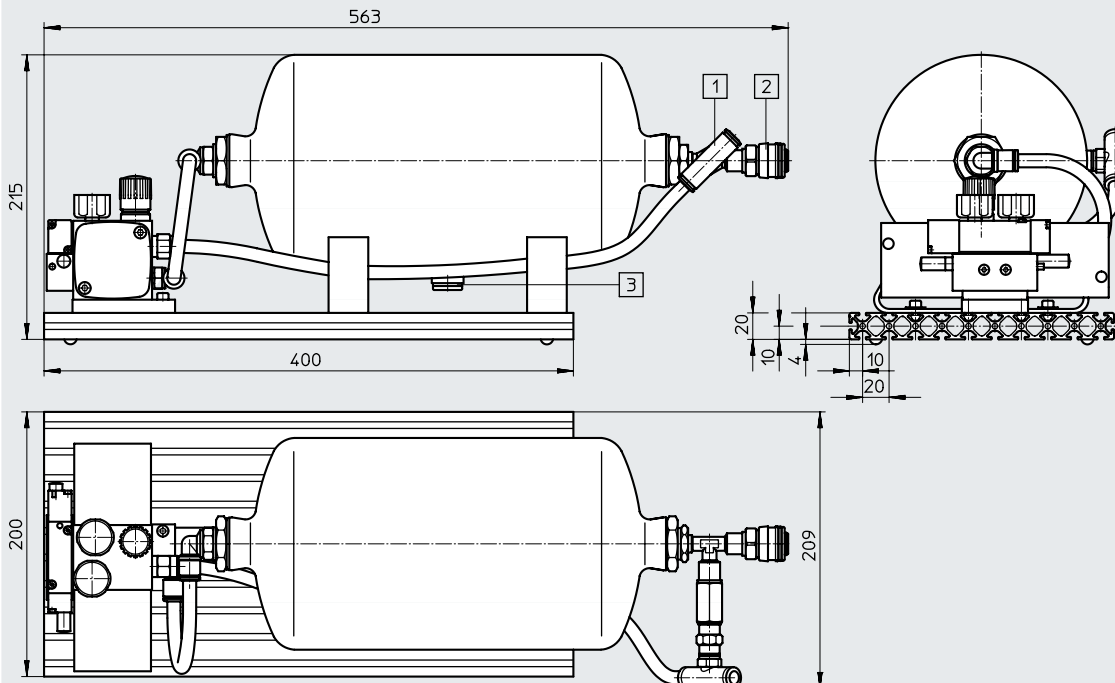
Download CAD-Daten → [www.festo.com](http://www.festo.com)



[1] Eingangsdruck p1,  
Anschluss QS-10

[2] Ausgangsdruck p2, An-  
schluss an Kupplungsdose  
KD4-1/4 mit Kupplungs-  
stecker KS4 → Seite 27

mit 5 l Druckluftspeicher



[1] Eingangsdruck p1,  
Anschluss QS-10

[2] Ausgangsdruck p2, An-  
schluss an Kupplungsdose  
KD4-1/4 mit Kupplungs-  
stecker KS4 → Seite 27

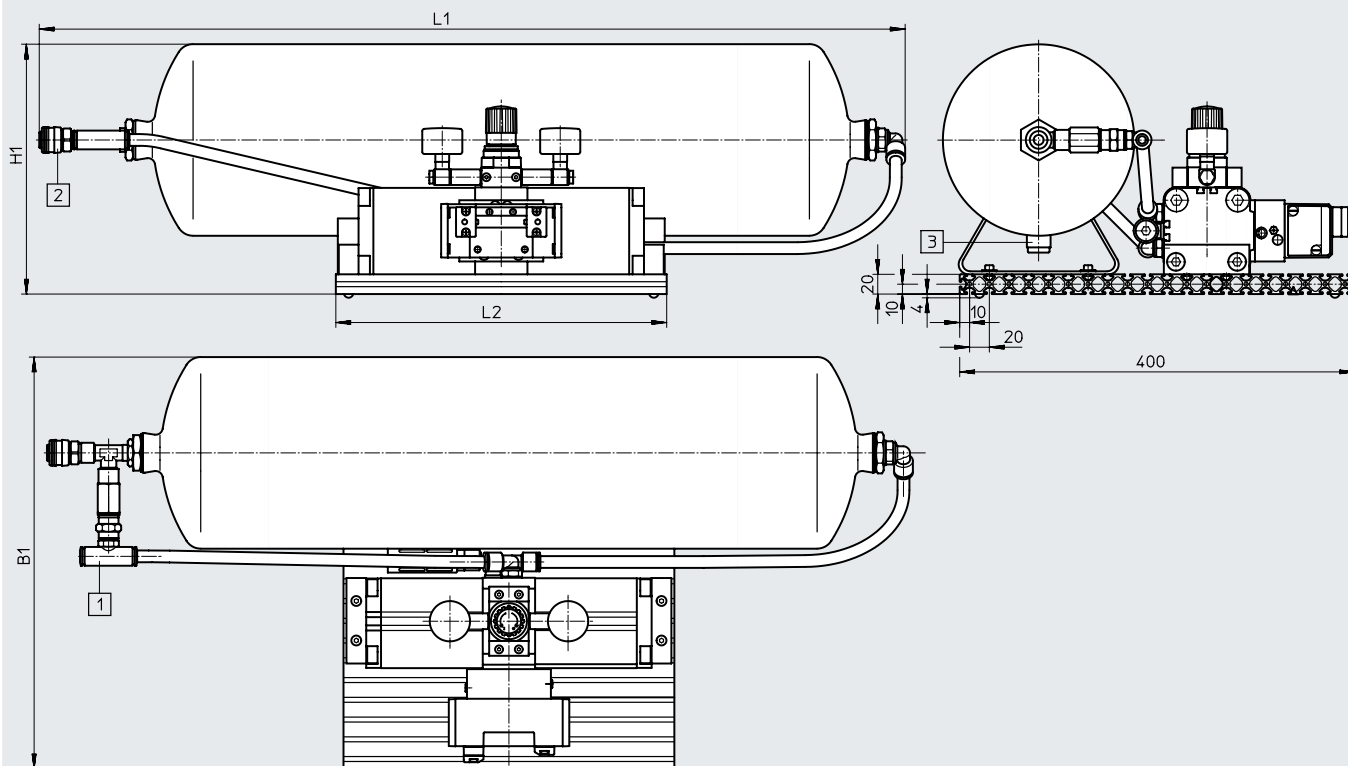
[3] Kondensatablass, max.  
Anziehdrehmoment: 27 Nm

Datenblatt

**Abmessungen – DPA-63/100**

mit 10 l oder 20 l Druckluftspeicher

Download CAD-Daten → [www.festo.com](http://www.festo.com)



[1] Eingangsdruck p<sub>1</sub>,  
→ Tabelle unten

[2] Ausgangsdruck p<sub>2</sub>, An-  
schluss an Kupplungsdose  
→ Tabelle unten  
mit Kupplungsstecker KS4  
→ Seite 27

[3] Kondensatablass, max.  
Anziehdrehmoment: 27 Nm

Typ	B1	H1	L1	L2	[1]	[2] Kupplungsdose
DPA-63-10-CRVZS10	400	215	695	335	QS-12	KD4-3/8
DPA-63-16-CRVZS10						
DPA-63-10-CRVZS20	417	253	877	335	QS-12	KD4-3/8
DPA-63-16-CRVZS20						
DPA-100-10-CRVZS20	487	253	880	410	QS-16	KD4-1/2
DPA-100-16-CRVZS20						

**Bestellangaben**

Kolben-Ø [mm]	Volumen [l]	Ausgangsdruck 4 <sup>1)</sup> ... 10 bar		Ausgangsdruck 4 <sup>1)</sup> ... 16 bar	
		Teile-Nr.	Typ	Teile-Nr.	Typ
40	2	552928	DPA-40-10-CRVZS2	552929	DPA-40-16-CRVZS2
	5	552930	DPA-40-10-CRVZS5	552931	DPA-40-16-CRVZS5
63	10	552932	DPA-63-10-CRVZS10	552933	DPA-63-16-CRVZS10
	20	552934	DPA-63-10-CRVZS20	552935	DPA-63-16-CRVZS20
100	20	552936	DPA-100-10-CRVZS20	552937	DPA-100-16-CRVZS20

1) Bei DPA-40: 4,5 bar

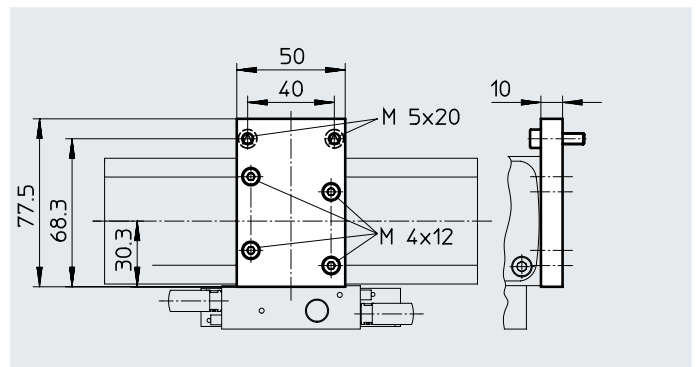
**Bestellangaben – Verschleißteilsätze**

Typ	Produktserie	Teile-Nr.	Typ
DPA-40-10/16		707308	DPA-40-10/16
DPA-63-10/16	ab SN bis VN	397400	DPA-63-10/16
	ab VD	738338	DPA-63-10/16
DPA-100-10/16	ab SN bis VN	397401	DPA-100-10/16
	ab VD	738339	DPA-100-10/16

## Zubehör

### Flanschbefestigung FDPA für DPA-40

Werkstoff:  
Befestigung: Aluminium, eloxiert  
Schrauben: Stahl, verzinkt  
Kupfer- und PTFE-frei

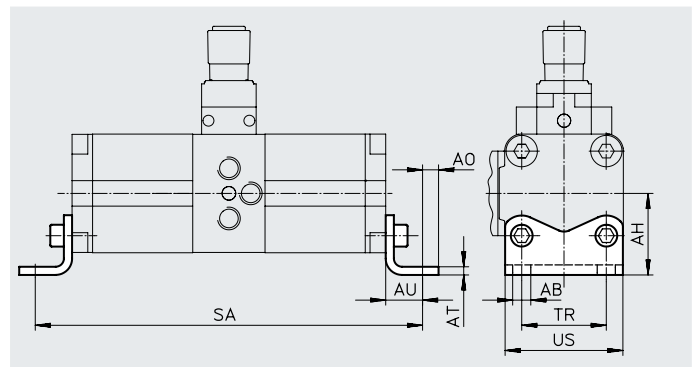


Bestellangaben		Gewicht [g]	Teile-Nr.	Typ
für Typ	KBK <sup>1)</sup>			
DPA-40	2	120	<b>540783</b>	<b>FDPA-40</b>

- 1) Korrosionsbeständigkeitsklasse KBK 2 nach Festo Norm FN 940070  
Mäßige Korrosionsbeanspruchung. Innenraumanwendung bei der Kondensation auftreten darf. Außenliegende sichtbare Teile mit vorrangig dekorativer Anforderung an die Oberfläche, die in direktem Kontakt zur umgebenden industrietypischen Atmosphäre stehen.

### Fußbefestigung HUA für DPA-63/100

Werkstoff:  
Befestigung, Schrauben: Stahl, verzinkt  
Kupfer- und PTFE-frei



Bestellangaben												
für Typ	AB ∅	AH	AO	AT	AU	SA	TR	US	KBK <sup>1)</sup>	Gewicht [g]	Teile-Nr.	Typ
DPA-63	11	56,5	11,75	6	27	343	62	85,5	1	581	<b>157315</b>	<b>HUA-63</b>
DPA-100	13,5	81	11,75	8	33	433	103	126,5	1	1117	<b>157317</b>	<b>HUA-100</b>

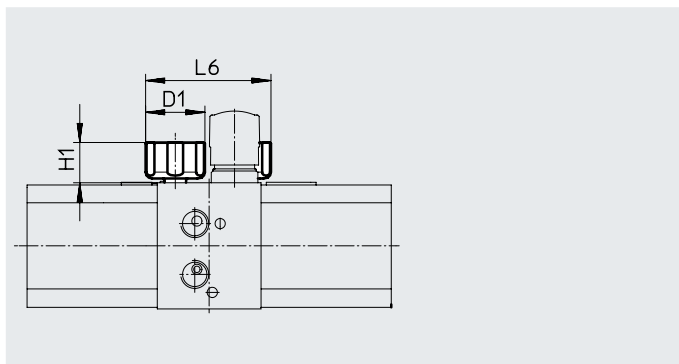
- 1) Korrosionsbeständigkeitsklasse KBK 1 nach Festo Norm FN 940070  
Niedrige Korrosionsbeanspruchung. Trockene Innenraumanwendung bzw. Transport und Lagerschutz. Gilt auch für Teile hinter Abdeckungen, im nicht sichtbaren Innenbereich, oder Teile die im Anwendungsfall abgedeckt sind (z. B. Antriebszapfen).

## Zubehör

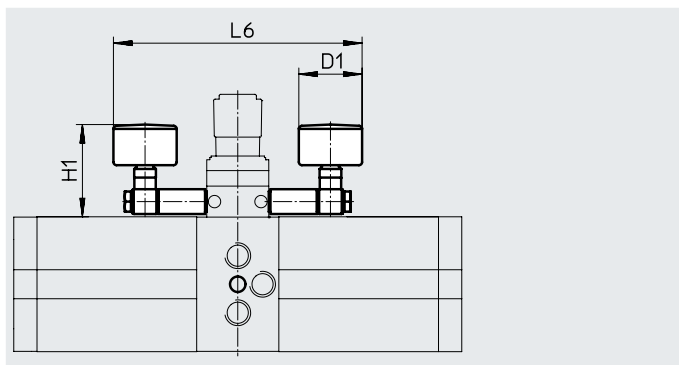
### Manometerbausatz DPA-MA-SET für DPA-40-10/16/D

Die Manometer müssen generell mit PTFE-Band abgedichtet werden.

Einzelmanometer MA-27-...-R1/8: Datenblätter → Internet: ma-27



### für DPA-63/100-10/16



Technische Daten		DPA-40	DPA-63	DPA-100
für Typ		DPA-40	DPA-63	DPA-100
Pneumatischer Anschluss		R1/8	G1/8	G1/4
Nenngröße Manometer		27	40	40
Konstruktiver Aufbau		Rohrfeder-Manometer		
Entspricht Norm		EN 837-1		
Befestigungsart		mit Außengewinde		
Einbaulage		beliebig		
Umgebungstemperatur	[°C]	+5 ... +60		
Messgenauigkeit Klasse		4	2,5	2,5
Schutzart		IP43		
Gewicht	[g]	16	250	305

Werkstoffe		DPA-40	DPA-63	DPA-100
Nenngröße Manometer		27	40	
Gehäuse		PA (Farbe: schwarz)	ABS (Farbe: schwarz)	
Sichtscheibe		PS	PS	
Werkstoff-Hinweis		RoHS konform		

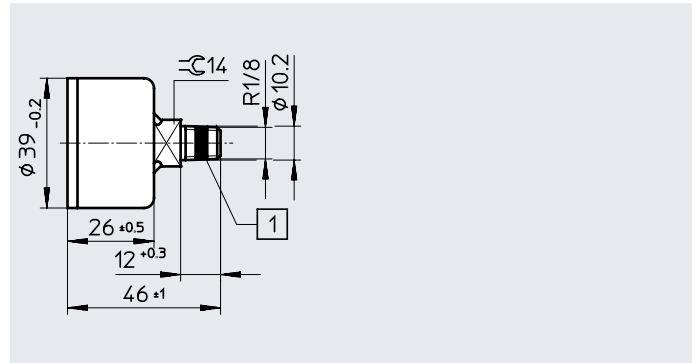
Abmessungen und Bestellangaben						
für Typ	D1 ∅	H1	L6	Betriebsdruck [bar]	Teile-Nr.	Typ
DPA-40	28	19	59,2	10	540781	DPA-40-10-MA-SET
				16	540782	DPA-40-16-MA-SET
DPA-63	39	65	159	10	526096	DPA-63-10-MA-SET
				16	526097	DPA-63-16-MA-SET
DPA-100	39	75	173	10	526098	DPA-100-10-MA-SET
		82,5		16	526099	DPA-100-16-MA-SET



## Zubehör

### Manometer MA, EN 837-1 für DPA-63/100-D

Werkstoff:  
 Gehäuse: Acrylbutadienstyrol  
 (Farbe: schwarz)  
 Sichtscheibe: Polystyrol  
 Einschraubzapfen/vom Medium  
 berührte Werkstoffe: Messing  
 Werkstoff-Hinweis: RoHS konform



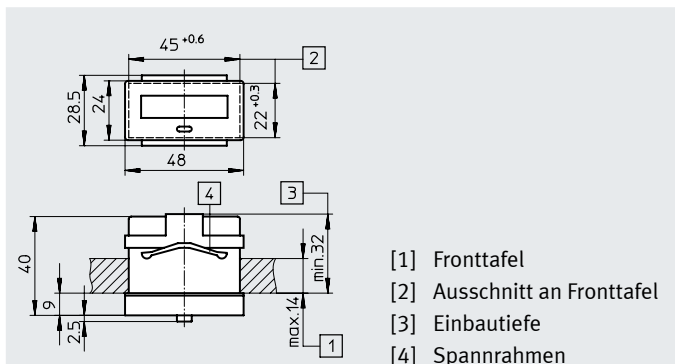
Technische Daten	
Nenngröße	40
Pneumatischer Anschluss	R1/8
Betriebsmedium	neutrale Flüssigkeiten
	neutrale Gase
	nicht zulässig: Sauerstoff
	nicht zulässig: Azetylen
Konstruktiver Aufbau	Rohrfeder-Manometer
Skala	Doppelskala: bar (außen), psi (innen)
Entspricht Norm	EN 837-1
Befestigungsart	Leitungseinbau
Anschlusslage	Rückseite zentrisch
Umgebungstemperatur [°C]	-20 ... +60
Mediumtemperatur [°C]	-20 ... +60
Messgenauigkeit Klasse	2,5
Faktor Dauerbelastung	0,75
Faktor Wechselbelastung	0,66
Schutzart	IP43
Gewicht [g]	60

Bestellangaben						
für Typ	Druckkontrolle	Betriebsdruck	Anzeigebereich		Teile-Nr.	Typ
		[bar]	[bar]	[psi]		
DPA-63/100-D	für Eingangsdruck	0 ... 16	0 ... 16	0 ... 232	529046	MA-40-16-1/8-EN-DPA
	für Ausgangsdruck	0 ... 25	0 ... 25	0 ... 362,5	526167	MA-40-25-1/8-EN

## Zubehör

### Additionszähler CCES für DPA-63/100-...-A

Werkstoff:  
Gehäuse: Polycarbonat  
RoHS konform



- [1] Fronttafel
- [2] Ausschnitt an Fronttafel
- [3] Einbautiefe
- [4] Spannrahmen

Bestellangaben					Datenblätter → Internet: cces	
für Typ	Anzeige	Spannungsversorgung	Gewicht [g]	Teile-Nr.	Typ	
DPA-63/100-...-A	8-stellig	Lithiumbatterie (Werterhaltung nominal 7 Jahre)	30	549403	CCES-P-C8-E	

Bestellangaben – Näherungsschalter SME/SMT für Additionszähler CCES					Datenblätter → Internet: sme-8m, smt-8m	
	Schalt-elementfunktion	Schaltausgang	Elekrischer Anschluss	Kabellänge [m]	Teile-Nr.	Typ
	Schließer	kontaktbehaftet bipolar	Kabel, 3-adrig	2,5	543862	SME-8M-DS-24V-K-2,5-OE
		PNP	Kabel, 3-adrig	2,5	543867	SMT-8M-PS-24V-K-2,5-OE

**Hinweis**

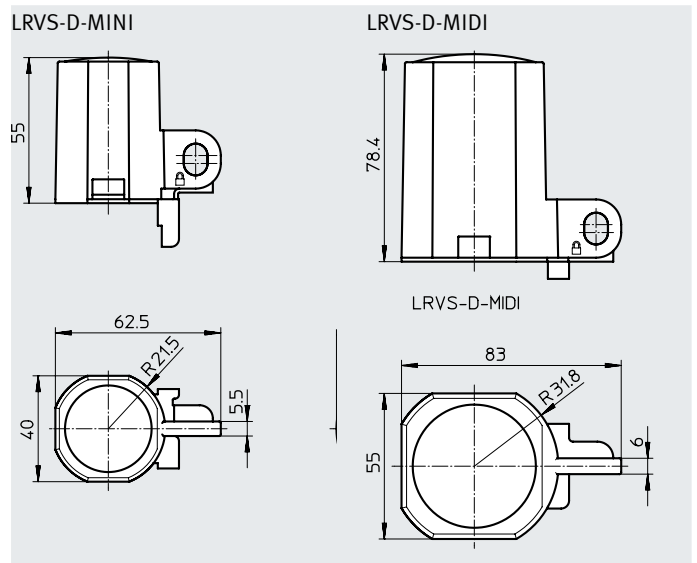
Beachten Sie bitte folgende Punkte:

- Der oben erwähnte Näherungsschalter SME kann ohne zusätzliche Spannungsquelle als 2-Drahtschalter an den Additionszähler angeschlossen werden.
- Bei Verwendung anderer Näherungsschalter ist eine zusätzliche Spannungsquelle erforderlich und der Zähl-eingang des Additionszähler muss von NPN auf PNP umprogrammiert werden.
- Bei Kabellängen über 3 m müssen geschirmte Leitungen verwendet werden.
- Die max. zulässige Kabellänge beträgt 30 m.


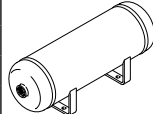
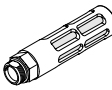
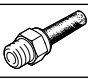

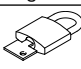
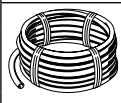
## Zubehör

### Reglersicherung LRVS-D für DPA-63/100

Werkstoff:  
 Kappe: Polyacetal  
 Schließblech: Stahl  
 Rändelmutter: Aluminium  
 Kupfer- und PTFE-frei



Bestellangaben		Teile-Nr.	Typ
für Typ	Gewicht [g]		
DPA-63	40	193781	LRVS-D-MINI
DPA-100	60	193782	LRVS-D-MIDI

Bestellangaben				Volumen [l]	Teile-Nr.	Typ	PE <sup>1)</sup> [m]		
Schalldämpfer UC		Datenblätter → Internet: u		Druckluftspeicher				Datenblätter → Internet: vzs	
	M7	161418	UC-M7		<b>Edelstahl</b>				
					0,1	160233	CRVZS-0.1		
					0,4	160234	CRVZS-0.4		
					0,75	160235	CRVZS-0.75		
					2	160236	CRVZS-2		
					5	192159	CRVZS-5		
					10	160237	CRVZS-10		
				20	534845	CRVZS-20			
Schalldämpfer U...-B		Datenblätter → Internet: u		<b>Standard</b>					
	G3/8	6843	U-3/8-B	20	192161	VZS-20-B			
	G1/2	6844	U-1/2-B						
Schalldämpfer AMTE-M-LH-M3		Datenblätter → Internet: amte		Kunststoffschlauch PAN für Eingangsdruck				Datenblätter → Internet: pan	
	M3	1231120	AMTE-M-LH-M3		<b>mit Außengewinde</b>				
					G1/4			2154	KS4-1/4-A
					G3/8			2155	KS4-3/8-A
					G1/2			531676	KS4-1/2-A
Kupplungsstecker KS4		Datenblätter → Internet: ks4		<b>mit Innengewinde</b>					
				G1/4			531678	KS4-1/4-I	
				G3/8			531679	KS4-3/8-I	
				G1/2			531680	KS4-1/2-I	
Bügelverschluss LRVS-D		193786 LRVS-D		Kunststoffschlauch PAN-R für Ausgangsdruck				Datenblätter → Internet: pan-r	
					PAN-R-8x1,5-SI			541676	50
					PAN-R-10x1,9-SI			541677	50
					PAN-R-12x2,2-SI			541678	50
					PAN-R-16x3-SI			541679	50

1) Packungseinheit