

Zubehör, Baureihe D

FESTO



Montageelemente

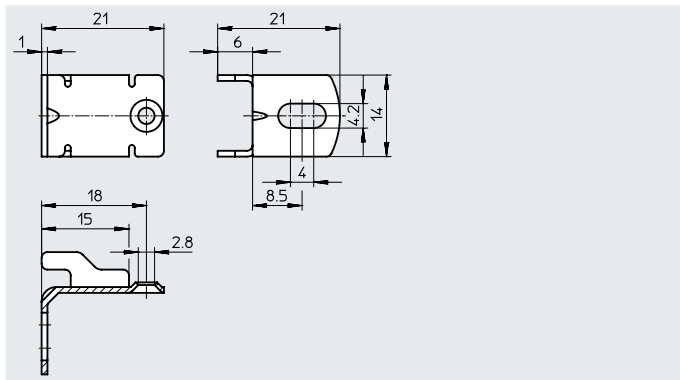
Befestigungswinkel HFOE-D

Baugröße Micro

- zur Wandmontage

Werkstoff:

Stahl verzinkt



Bestellangaben

Baugröße	Teile-Nr.	Typ
Micro	526317	HFOE-D-MICRO

Befestigungswinkel HFOE-D

Baugröße Mini/Midi/Maxi

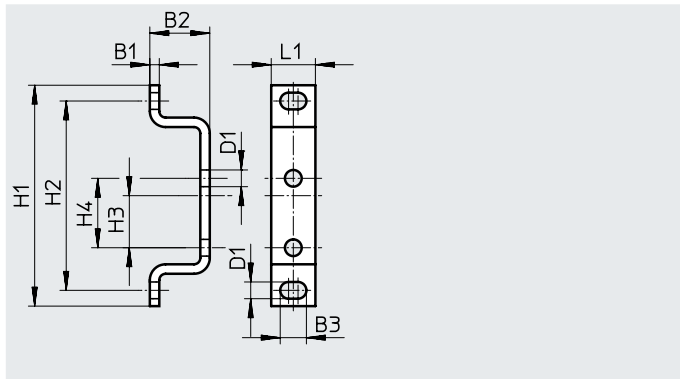
- zur Wandmontage

Werkstoff:

Stahl verzinkt

Werkstoff-Hinweis:

Kupfer- und PTFE-frei



Abmessungen und Bestellangaben

Baugröße	B1	B2	B3	D1	H1	H2	H3	H4	L1	KBK ¹⁾	Teile-Nr.	Typ
Mini	2	19	7,3	4,3	43	35	5,5	11	12	2	159638	HFOE-D-MINI
Midi/Maxi	3	19	8,3	5,3	70	60	16,5	22	14	2	159593	HFOE-D-MIDI/MAXI

1) Korrosionsbeständigkeitsklasse KBK 2 nach Festo Norm FN 940070

Mäßige Korrosionsbeanspruchung. Innenraumanwendung bei der Kondensation auftreten darf. Außenliegende sichtbare Teile mit vorrangig dekorativer Anforderung an die Oberfläche, die in direktem Kontakt zur umgebenden industrieeüblichen Atmosphäre stehen.

Befestigungswinkel-SET HRBS-DB

- zur Wandmontage

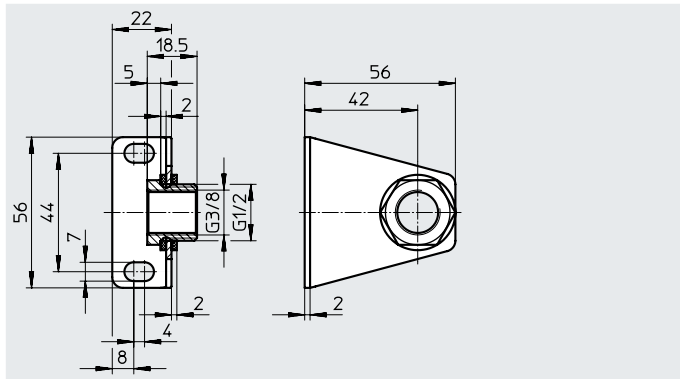
Werkstoff

Hohlschraube, Winkel: Stahl, verzinkt

Dichtring: Polyvinylchlorid

Werkstoff-Hinweis:

Kupfer- und PTFE-frei



Abmessungen und Bestellangaben

Baugröße	Pneumatischer Anschluss 1	KBK ¹⁾	Gewicht [g]	Teile-Nr.	Typ
Mini	G3/8	2	150	540791	HRBS-DB-MINI

1) Korrosionsbeständigkeitsklasse KBK 2 nach Festo Norm FN 940070

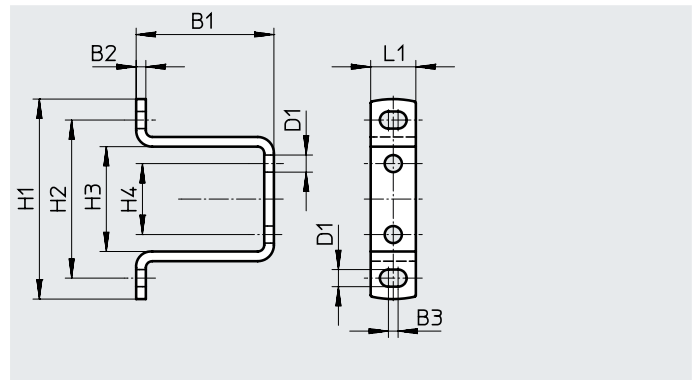
Mäßige Korrosionsbeanspruchung. Innenraumanwendung bei der Kondensation auftreten darf. Außenliegende sichtbare Teile mit vorrangig dekorativer Anforderung an die Oberfläche, die in direktem Kontakt zur umgebenden industrieeüblichen Atmosphäre stehen.

Montageelemente

Befestigungswinkel HRB-D

- zur Wandmontage
- für Druckregelventile LRB/LRBS

Werkstoff:
Stahl verzinkt



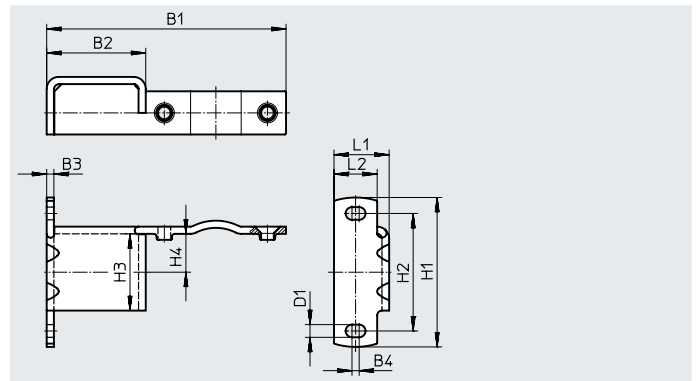
Abmessungen und Bestellangaben

Baugröße	B1	B2	B3	D1 ∅	H1	H2	H3	H4	L1	Teile-Nr.	Typ
Mini	38,8	2,5	3	4,3	47,3	35	20	11	12	525029	HRB-D-MINI
Midi	42,7	3	3	5,3	62	49	32,5	22	14	525030	HRB-D-MIDI

Befestigungswinkel HRBK-D

- zur Wandmontage
- für Druckregelventile LRB/LRBS

Werkstoff:
Stahl verzinkt



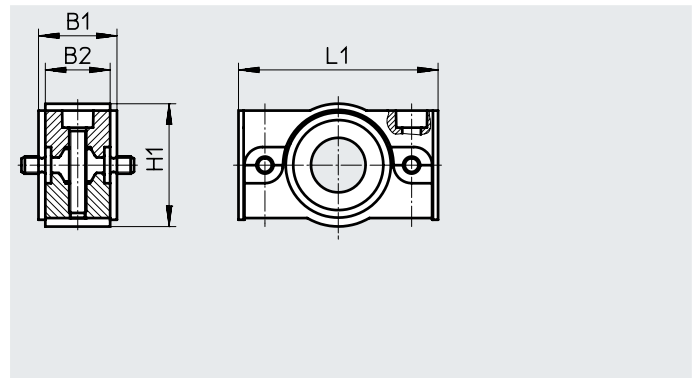
Abmessungen und Bestellangaben

Baugröße	B1	B2	B3	B4	D1 ∅	H1	H2	H3	H4	L1	L2	Teile-Nr.	Typ
Mini	80,5	37,5	2,5	3	4,3	47,3	35	20	10	18,5	14	525031	HRBK-D-MINI
Midi	99,8	41,3	3	3	5,3	62,3	49	32	16	24	18	525032	HRBK-D-MIDI

Verbindungsbausatz HRBC-D

- für Druckregelventile LRB/LRBS

Werkstoff:
Zink-Druckguss



Abmessungen und Bestellangaben

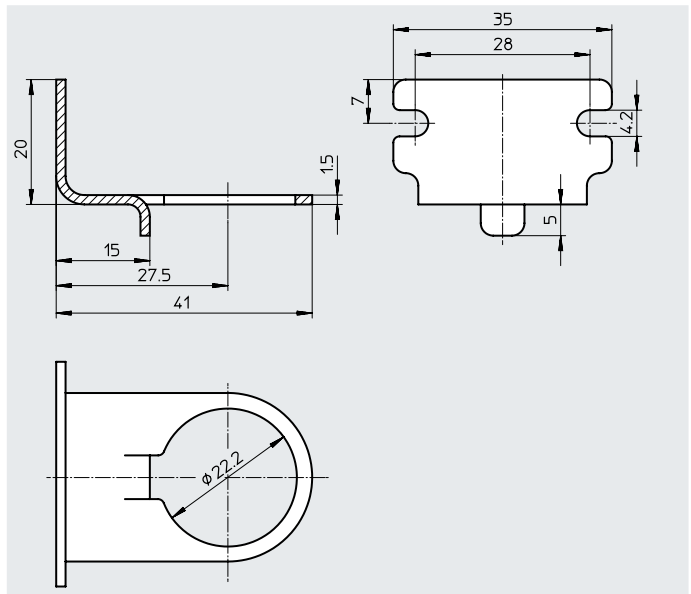
Baugröße	B1	B2	H1	L1	Gewicht [g]	Teile-Nr.	Typ
Mini	17,4	14,8	20	43	65	529022	HRBC-D-MINI
Midi	23	18,6	36	58,5	188	529023	HRBC-D-MIDI

Montageelemente

Befestigungswinkel HRS-D

- zur Wandmontage eines Einzelgeräts

Werkstoff:
Stahl verzinkt



Bestellangaben

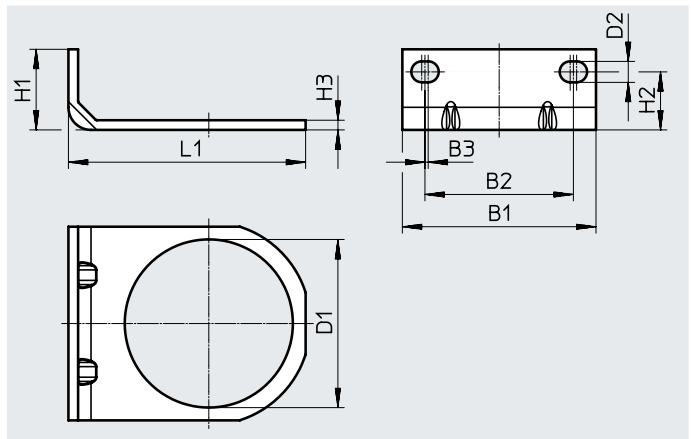
Baugröße	Teile-Nr.	Typ
Micro	526316	HRS-D-MICRO

Befestigungswinkel HR-D

- zur Wandmontage eines Einzelgeräts

Werkstoff:
Stahl

Werkstoff-Hinweis:
RoHS konform (nur HR-D-R3)



Abmessungen und Bestellangaben

Baugröße	B1	B2	B3	D1 ø	D2	H1	H2	H3	L1	KBK ¹⁾	Gewicht [g]	Teile-Nr.	Typ
Mini	42	28	1	36,1	6,5	25	18	3	57,5	2	-	164936	HR-D-MINI
Midi	60	46	1	52,1	6,5	25	18	3	73,5	2	-	162804	HR-D-MIDI
Maxi	64	51	1	36,1	6,5	25	18	3	82	2	-	162805	HR-D-MAXI
DI	64	51	1	52,1	6,5	25	18	3	82	2	-	193802	HR-D-DI-MAXI

Starke Korrosionsbeanspruchung

Midi	60	46	1	52,1	6,5	25	18	3	73,5	3	73	4650310	HR-D-R3
------	----	----	---	------	-----	----	----	---	------	---	----	---------	---------

1) Korrosionsbeständigkeitsklasse KBK 2 nach Festo Norm FN 940070

Mäßige Korrosionsbeanspruchung. Innenraumanwendung bei der Kondensation auftreten darf. Außenliegende sichtbare Teile mit vorrangig dekorativer Anforderung an die Oberfläche, die in direktem Kontakt zur umgebenden industriellen Atmosphäre stehen.

Korrosionsbeständigkeitsklasse KBK 3 nach Festo Norm FN 940070

Starke Korrosionsbeanspruchung. Freibewitterung unter gemäßigten korrosiven Bedingungen. Außenliegende sichtbare Teile im direkten Kontakt zur umgebenden industriellen Atmosphäre mit vorrangig funktioneller Anforderung an die Oberfläche.

Montageelemente

Sechskantmutter HMR-D

- für Filterregelventile LFR und Druckregelventile LR

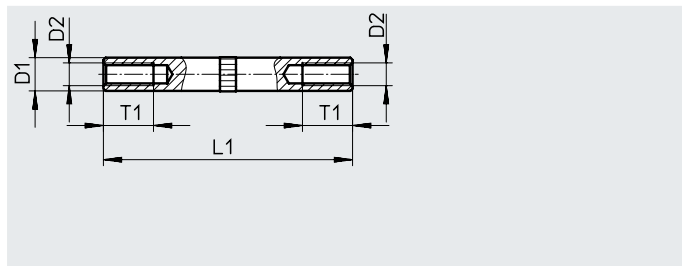


Werkstoff:
Alu-Knetlegierung

Bestellangaben		
Baugröße	Teile-Nr.	Typ
Micro	526816	HMR-D-MICRO
Mini/Maxi	530025	HMR-D-MINI/MAXI
Midi	530026	HMR-D-MIDI

Gewindebolzen HSB-D

- für Einzelgeräte mit Anschlussplatten



Werkstoff:
Hochlegierter Stahl

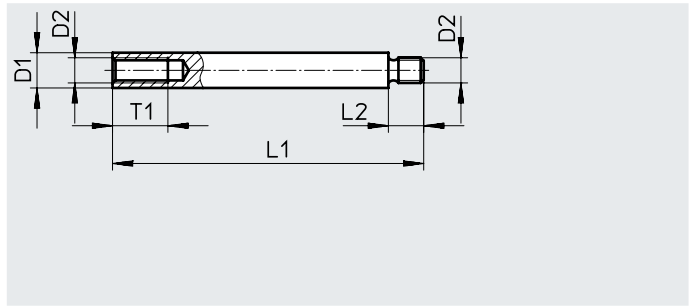
Abmessungen und Bestellangaben						
Baugröße	D1 ∅	D2	L1	T1 min.	Teile-Nr.	Typ
Mini	6,5	M4	39,7	10	531057	HSB-D-MINI
Midi	7,5	M5	54,7	11	531058	HSB-D-MIDI

Montageelemente

Gewindebolzen FRB-D-MICRO

- für Wartungsgeräte-Kombinationen

Werkstoff:
Hochlegierter Stahl



Abmessungen und Bestellangaben

Baugröße	D1 ∅	D2	L1	L2	T1 min.	KBK ¹⁾	Teile-Nr.	Typ
Micro	3,5	M2,5	28,4	4	6	2	526817	FRB-D-MICRO

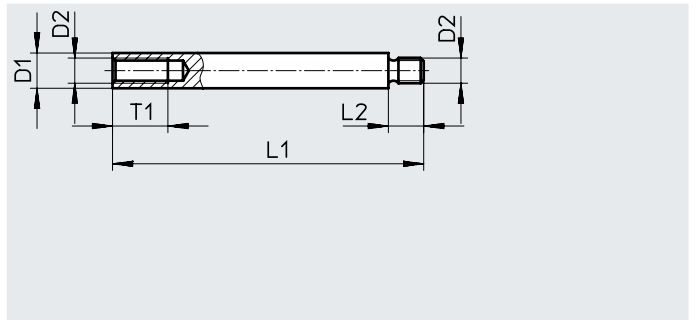
1) Korrosionsbeständigkeitsklasse KBK 2 nach Festo Norm FN 940070

Mäßige Korrosionsbeanspruchung. Innenraumanwendung bei der Kondensation auftreten darf. Außenliegende sichtbare Teile mit vorrangig dekorativer Anforderung an die Oberfläche, die in direktem Kontakt zur umgebenden industrieeüblichen Atmosphäre stehen.

Gewindebolzen FRB-D-MINI/ MIDI/MAXI

- für Wartungsgeräte-Kombinationen

Werkstoff:
Hochlegierter Stahl



Abmessungen und Bestellangaben

Baugröße	D1 ∅	D2	L1	L2	T1 min.	KBK ¹⁾	Teile-Nr.	Typ
Mini	6	M4	47,3	7,5	10	2	159642	FRB-D-MINI
Midi	7	M5	61,8	7	11	2	159595	FRB-D-MIDI
Maxi	7	M5	72,8	7	11	2	159643	FRB-D-MAXI

1) Korrosionsbeständigkeitsklasse KBK 2 nach Festo Norm FN 940070

Mäßige Korrosionsbeanspruchung. Innenraumanwendung bei der Kondensation auftreten darf. Außenliegende sichtbare Teile mit vorrangig dekorativer Anforderung an die Oberfläche, die in direktem Kontakt zur umgebenden industrieeüblichen Atmosphäre stehen.

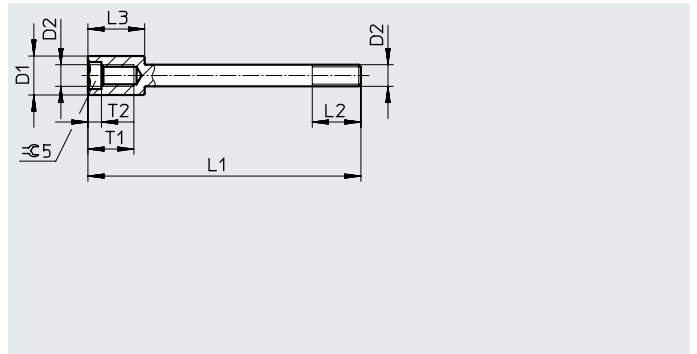
Montageelemente

Gewindebolzen FRB-DB

- Ersatz für Zylinderschrauben im Öler der Wartungseinheit FRC-DB zum Anbau eines weiteren Wartungsgeräts

Werkstoff:
Stahl

Werkstoff-Hinweis:
Kupfer- und PTFE-frei



Abmessungen und Bestellangaben

Baugröße	D1 Ø	D2	L1	L2 min.	L3	T1	T2	KBK ¹⁾	Teile-Nr.	Typ
Mini	7,2	M4	50,5	9	10,5	8,5	2,5	1	542187	FRB-DB-MINI

- 1) Korrosionsbeständigkeitsklasse KBK 1 nach Festo Norm FN 940070
Niedrige Korrosionsbeanspruchung. Trockene Innenraumanwendung bzw. Transport und Lagerschutz. Gilt auch für Teile hinter Abdeckungen, im nicht sichtbaren Innenbereich, oder Teile die im Anwendungsfall abgedeckt sind (z. B. Antriebszapfen).

Muttersortiment M4-DB

- für Wartungsgeräte-Kombinationen

Werkstoff:
Stahl, verzinkt

Werkstoff-Hinweis:
Kupfer- und PTFE-frei



Bestellangaben

Baugröße	KBK ¹⁾	Teile-Nr.	Typ
Mini	1	542790	M4-DB-MINI

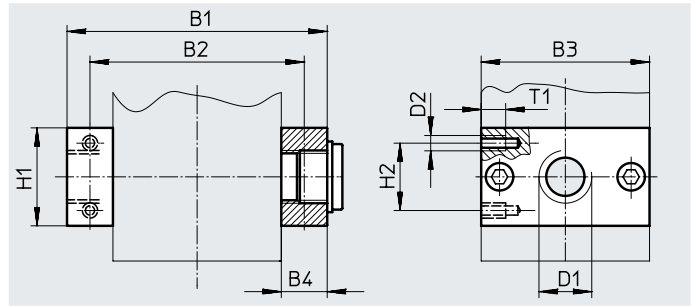
- 1) Korrosionsbeständigkeitsklasse KBK 1 nach Festo Norm FN 940070
Niedrige Korrosionsbeanspruchung. Trockene Innenraumanwendung bzw. Transport und Lagerschutz. Gilt auch für Teile hinter Abdeckungen, im nicht sichtbaren Innenbereich, oder Teile die im Anwendungsfall abgedeckt sind (z. B. Antriebszapfen).

Anschlussplatten

Anschlussplatten LRBAS-D

- für Druckregelventile LRB/LRBS

Werkstoff:
Zink-Druckguss



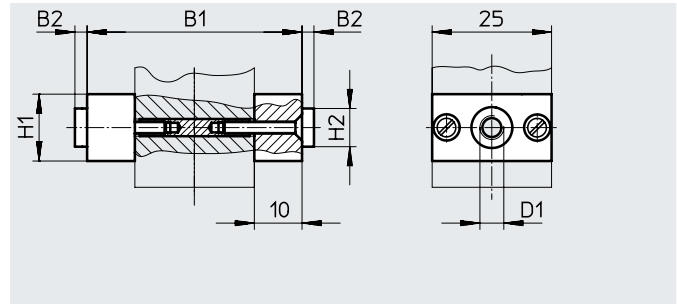
Abmessungen und Bestellangaben

Baugröße	Anschluss	B1	B2	B3	B4	D1	D2	H1	H2	T1 max.	Teile-Nr.	Typ
Mini	G1/4	64	52	40	12	G1/4	M4	20	11	7	525033	LRBAS-1/4-D-MINI
	G3/8	70	52	40	15	G3/8	M4	23	11	7	525034	LRBAS-3/8-D-MINI
Midi	G3/8	85	70	55	15	G3/8	M5	32	22	8	525035	LRBAS-3/8-D-MIDI
	G1/2	85	70	55	15	G1/2	M5	32	22	8	525036	LRBAS-1/2-D-MIDI

Anschlussbausatz PBL-D

- für Wartungseinheiten FRC, Filterregelventile LFR, Filter LF, Druckregelventile LR und Öler LOE

Werkstoff:
Alu-Knetlegierung



Abmessungen und Bestellangaben

Baugröße	Anschluss	B1	B2	D1	H1	H2	Teile-Nr.	Typ
Micro	G1/8	45	–	G1/8	14	–	526318	PBL-1/8-D-MICRO
	QS4	45	2,5	QS4	14	8	526321	PBL-QS4-D-MICRO
	QS6	45	2,5	QS6	14	10	526322	PBL-QS6-D-MICRO

Anschlussplatten

Anschlussbausatz PBL-DB

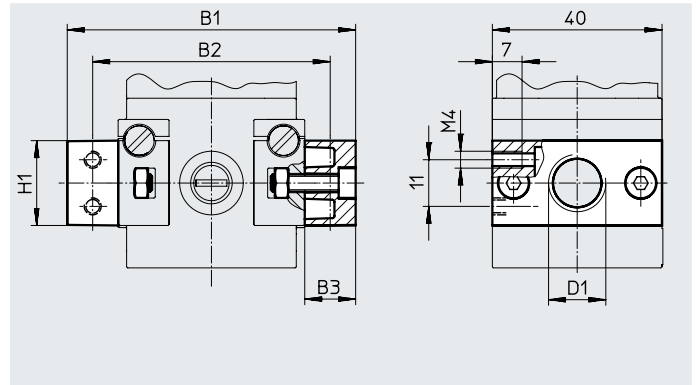
- zur Wandmontage
- zur Realisierung von pneumatischem Anschluss G3/8

Werkstoff:

Anschlussplatte: Zink-Druckguss
Mutter, Schrauben: Stahl, verzinkt
Dichtungen: Nitrilkautschuk

Werkstoff-Hinweis:

Kupfer- und PTFE-frei



Abmessungen und Bestellangaben								
Baugröße	B1	B2	B3	D1	H1	KBK ¹⁾	Teile-Nr.	Typ
Mini	68	56	12	G1/8	20	1	542787	PBL-1/8-DB-MINI
	68	56	12	G1/4	20		542788	PBL-1/4-DB-MINI
	74	56	15	G3/8	23		542789	PBL-3/8-DB-MINI

1) Korrosionsbeständigkeitsklasse KBK 1 nach Festo Norm FN 940070

Niedrige Korrosionsbeanspruchung. Trockene Innenraumanwendung bzw. Transport und Lagerschutz. Gilt auch für Teile hinter Abdeckungen, im nicht sichtbaren Innenbereich, oder Teile die im Anwendungsfall abgedeckt sind (z. B. Antriebszapfen).

Sicherungselemente

Reglersicherung LRVS

Sicherung gegen unbefugtes Verstellen des eingestellten Drucks von Druck- und Filterregelventilen.

Werkstoff:

Kappe: Polyacetal

Schließblech: Stahl

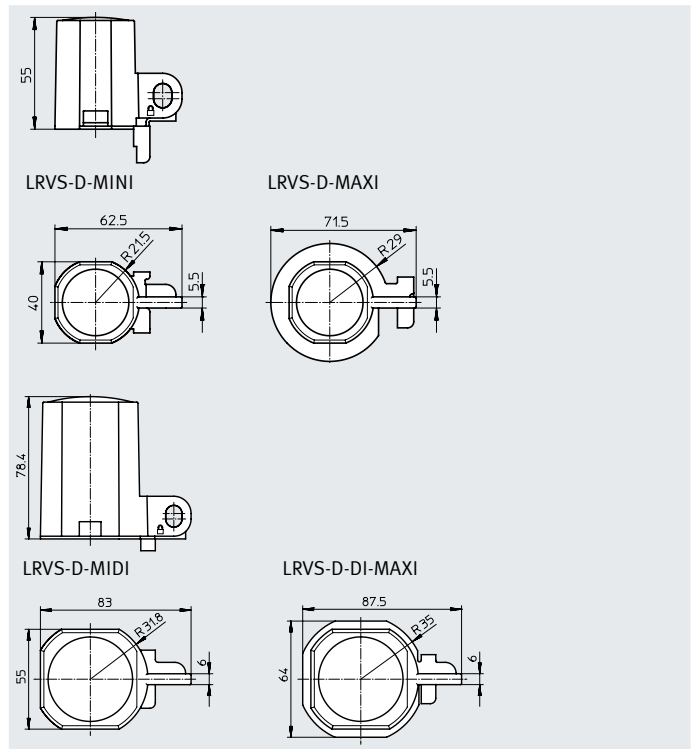
Rändelmutter: Aluminium

Werkstoff-Hinweis:

Kupfer- und PTFE-frei

Umgebungstemperatur:

-20 ... +60 °C



Bestellangaben

Baugröße	Gewicht [g]	Teile-Nr.	Typ
Mini	40	193781	LRVS-D-MINI
Midi	60	193782	LRVS-D-MIDI
Maxi	56	193783	LRVS-D-MAXI
DI	36	193784	LRVS-D-DI-MAXI

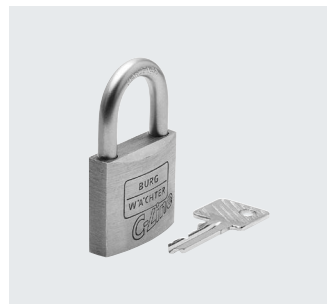
Bügelverschluss LRVS-D

Werkstoff:

Gehäuse: Messing

Umgebungstemperatur:

-20 ... +60 °C



Bestellangaben

Baugröße	Gewicht [g]	Teile-Nr.	Typ
Mini/Midi/Maxi	120	193786	LRVS-D