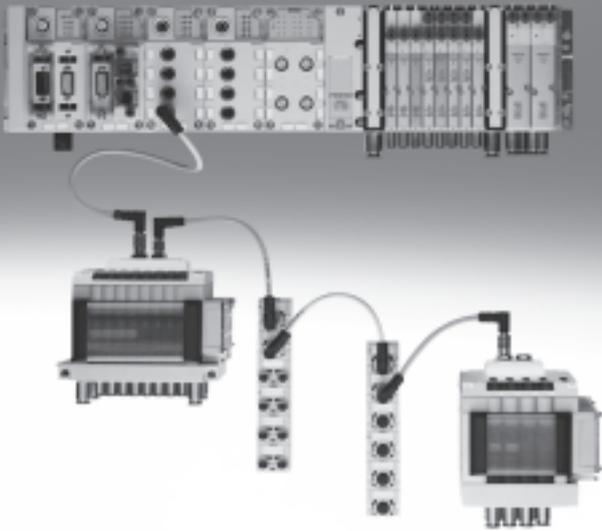


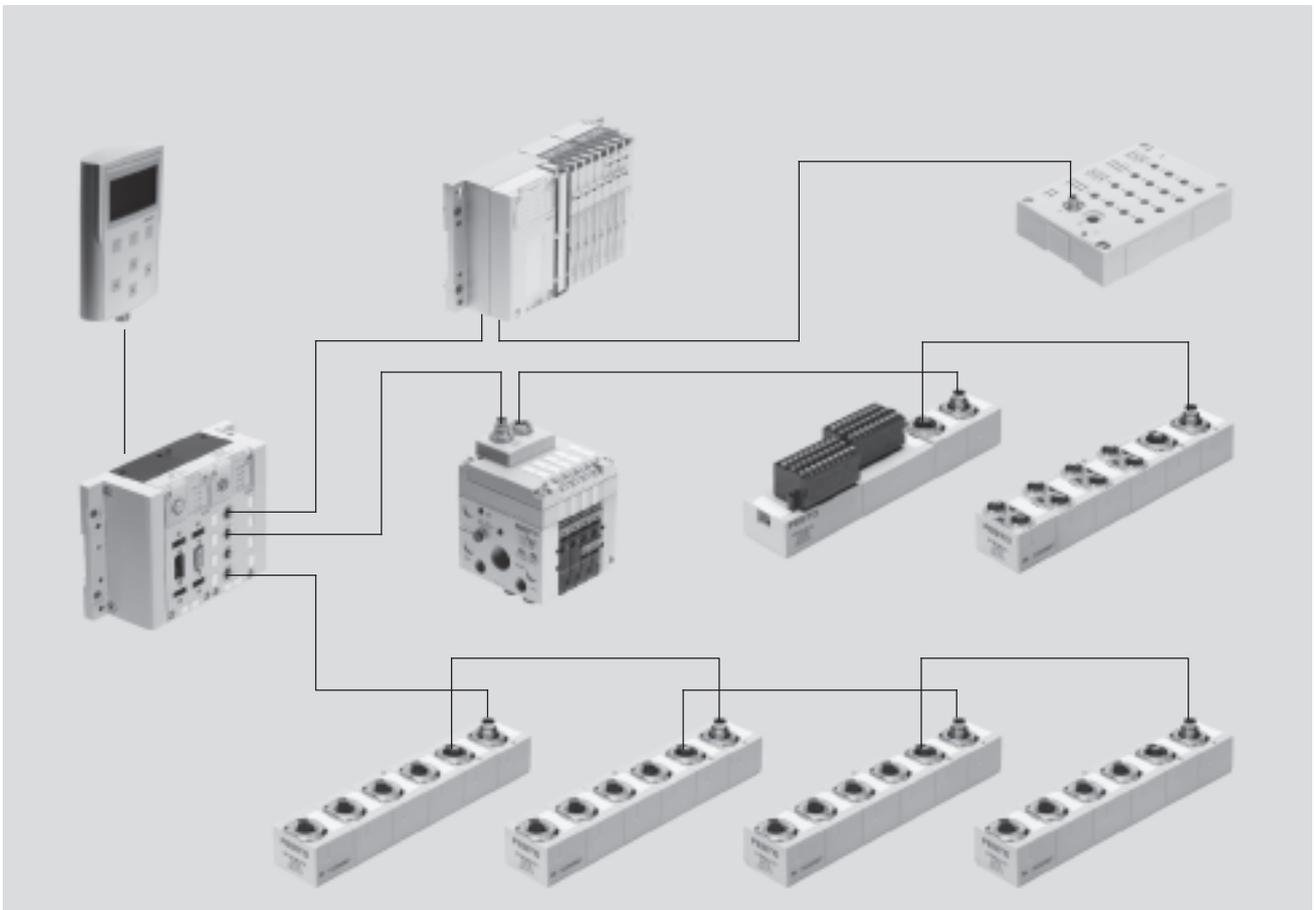
Installationssystem CPI



Installationssystem CPI

Merkmale

FESTO



Merkmale

Innovativ	Robust	Variabel	Betriebssicher
<ul style="list-style-type: none"> • Gesamtkonzept für dezentrale Maschinen- und Anlagenstruktur; in Verbindung mit dem CPX-Terminal Kombination von zentraler und dezentraler Installation möglich • Dezentrale Pneumatik und Sensorik für schnelle Prozesse • Zentrale Elektrik für Feldbus und gemeinsame Spannungsversorgung • Flexibler Aufbau der einzelnen CP-Stränge • Wählbare Ventilinselgrößen und damit optimierbare pneumatische Steuerketten • Bekannte Leistungsdaten des CP-Systems, erweitert um die umfassenden Diagnoseleistungen des CPX-Terminal 	<ul style="list-style-type: none"> • Elektrisches Zubehör IP65 • Bewährte Ventilinseln CPV (kompakt), MPA-S (robust, modular), CPV-SC (klein, kompakt) und CPA (modulare Anschlusplatten) • Elektrische Ein- und Ausgangsmodule in Metallgehäuse oder kompakt in vergossenem Kunststoffgehäuse • Robuste Anschlussstechnik M12, wahlweise M8 • IP20 Module für den Schaltschrankbau wahlweise mit Federzug- oder Schraubklemmen 	<ul style="list-style-type: none"> • Kombination mehrerer CP-Interface unter einem Feldbusknoten möglich • Vier CP-Stränge bis zu 10 m Länge (Radius) ermöglichen optimale Dezentralisierung • Max. 32 Ein- und 32 Ausgänge/Ventile pro Strang • Ventile wählbar: <ul style="list-style-type: none"> – Ventilinsel MPA-S, max. 700 l/min Durchfluss – Ventilinsel CPV, max. 1 600 l/min Durchfluss – Ventilinsel CPV-SC, max. 1 70 l/min Durchfluss – Ventilinsel CPA, max. 650 l/min Durchfluss • Eingangsmodule mit 8 ... 32 Eingängen und Ausgangsmodule mit 4 ... 8 Ausgängen, jeweils mit oder ohne zusätzliche Spannungsversorgung • Universelle elektrische Ausgänge 	<ul style="list-style-type: none"> • Robuste Module und Zubehör • Anschlussfertiges System inklusive CP-Kabel (Hybridkabel für Daten und Energie) • Anschlüsse verpolungssicher und kurzschlussfest • Ventile mit separater Versorgung der Lastspannung • Alle Module mit lokaler Diagnose- und Status-LED • Diagnose pro CP-Strang über Steuerung/Feldbus • Selbstlernendes System (Save-Taste) für aktuelle Konfiguration • Einfacher nachträglicher Modultauch

Installationssystem CPI

Merkmale

Installationssystem CPI

Das CPI-System wird zwei grundsätzlich widersprüchlichen Anforderungen gerecht und löst den Konflikt zwischen fein granularer, dezentraler Modularisierung und elektrischer Installation.

Bei schnell laufenden Maschinen sind kurze Taktzeiten und kurze Pneumatikschläuche gefordert. Die Ventile müssen nahe an den Zylindern montiert werden. Um diesen Forderungen nachzukommen und trotzdem nicht jedes Ventil einzeln verdraten zu müssen, wurde das CPI-System entwickelt.

Das System integriert die modulare Ventilinsel MPA-S mit internem Kommunikationssystem, die Vollplatten-Ventilinseln CPV, die Anschlussplatten-Ventilinsel CPA, der kompakt bauenden Ventilinsel CPV-SC, geeignet für den Betrieb kleiner pneumatischer Antriebe und verschiedene Ein-/Ausgangsmodule in ein Installationskonzept.

Alle CP-Ventilinseln und CP-Module werden durch ein anschlussfertiges CP-Kabel miteinander verbunden und an das CP-Interface geführt. Jeweils 4 Module, z.B. eine CPV-Ventilinsel und ein bis drei CP-Eingangsmodule, bilden einen Installationsstrang der am CP-Interface endet.

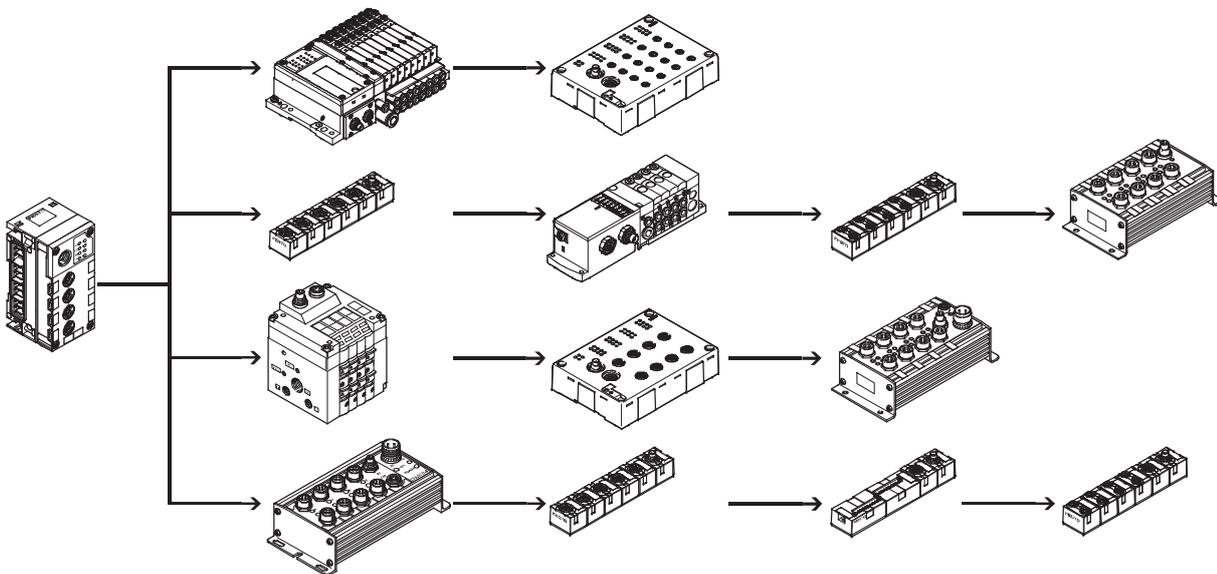
Leistungsumfang:

- Maximal 4 Installationsstränge pro CP-Interface
- Maximal 10 Meter Leitungslänge pro Strang (Radius)
- Maximal 4 CP-Module pro Strang
- Maximal 32 Eingänge und maximal 32 Ausgänge pro Strang

Die Anzahl der anschaltbaren CP-Module und die Anzahl der Ein-/Ausgänge ist abhängig vom Typ der CP-Module und des CP-Interface. Der Maximalausbau

(4 Module pro Strang, 32 Ein-/Ausgänge) ist nur in Verbindung mit dem CPX-Terminal und CP-Modulen mit CPI-Funktionalität erreichbar.

Das CP-Interface ist der zentrale Anschlusspunkt für die Spannungsversorgung der Ventile und der Sensorversorgung. Die Spannungsversorgung für die Sensoren, die an den Eingangsmodulen angeschlossen sind, erfolgt separat von der Lastspannungsversorgung der Ventile.



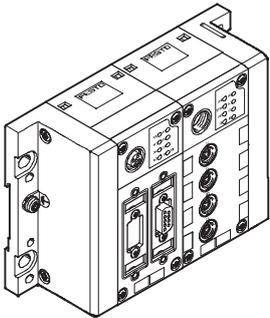
Installationssystem CPI

Merkmale

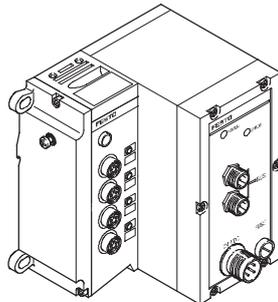
FESTO

Bauformen der Knoten

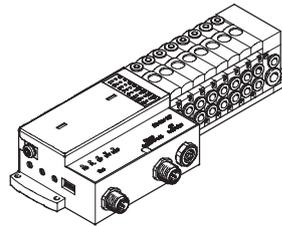
Feldbus
CPX mit CP-Interface
CPX-...



Feldbus
Typ 03/04 mit CP-Interface
CP-FB-...



Ventilinsel
mit CP-Strangerweiterung
CPV, CPA-SC, CPV-SC, CDVI-DN,
MPA-S



Ventilinselkonfigurator

Die Auswahl eines CPI-Systems erfolgt schnell und einfach über den Online-Katalog. Hier steht ein komfortabler Ventilinselkonfigurator zur Verfügung. Damit wird die korrekte Bestellung leicht gemacht.

Komponenten aus der Baureihe CPI-System Typ CTEC bestellen sie mit Hilfe des Bestellcodes.

Bestellsystem Typ 55E
→ Internet: ctec

Online über: → www.festo.com

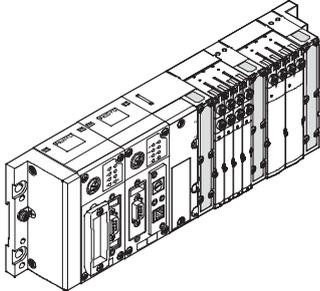
Installationssystem CPI

Peripherieübersicht

FESTO

Einordnung des Installationssystem CPI in unterschiedliche Anschlusskonzepte

zentraler pneumatischer Anschluss (Ventilinsel)



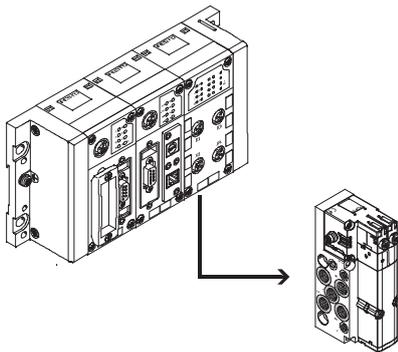
Vorteile

- Pneumatischer Multipol
- Gegenüber Einzelventilen geringerer Verschlauchungsaufwand
- Gemeinsame Luftversorgung der Ventile
- Zentrale Positionierung
- Material, Gewicht und Kostenersparnis

Nachteile

- Nur bei größerer Anzahl Aktuatoren dicht beieinanderliegender sinnvoll
- Höheres Gewicht als Einzelventil (in Summe geringeres Gewicht als bei gleicher Anzahl von Einzelventilen), daher möglicherweise problematisch bei Montage auf bewegten Systemen oder in sehr beengten Einbauräumen
- Gelegentlich höhere Schlauchlängen, dadurch keine optimale pneumatische Performance

dezentraler pneumatischer Anschluss (Einzelventil/Ventil auf Einzelanschlussplatte)



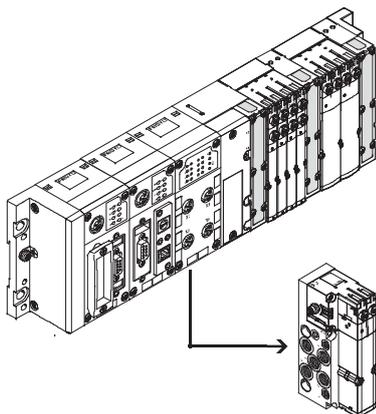
Vorteile

- Direkt am Aktuator platzierbar, evtl. sogar integrierbar
- Kurze Schlauchlänge zum Aktuator ermöglicht kurze Schaltzeiten
- Optimale pneumatische Steuerzeiten und Performance möglich

Nachteile

- Durch Luftzuführung pro Ventil hoher Verschlauchungsaufwand
- Keine serielle elektrische Verkettung sinnvoll/möglich
- Höherer elektrischer Installationsaufwand

zentraler elektrischer Anschluss (Multipol/Feldbusanschluss/autarke Kleinststeuerung)



Vorteile

- Geringer Verkabelungsaufwand durch interne elektrische Verkettung
- Erhöhte Übersichtlichkeit
- Material, Gewicht und Kostenersparnis
- Ideal um große Anzahl dicht beieinanderliegender Ventile anzubinden

Nachteile

- Durch aufwändigere Kabel nicht für einzelne, weiter auseinanderliegende Anwendungen sinnvoll
- Einzelkomponenten (Kabel, Feldbus-Module) aufwändiger

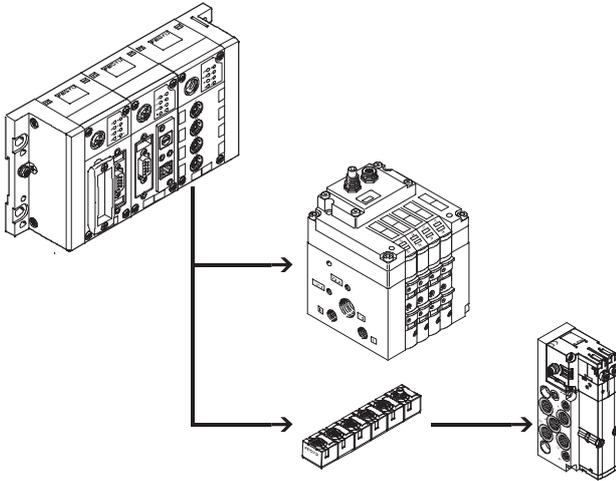
Installationssystem CPI

Peripherieübersicht

FESTO

Einordnung des Installationssystem CPI in unterschiedliche Anschlusskonzepte

dezentraler elektrischer Anschluss (CPI-System/Einzelventil/Ventil auf Einzelanschlussplatte/Ventilbatterie)



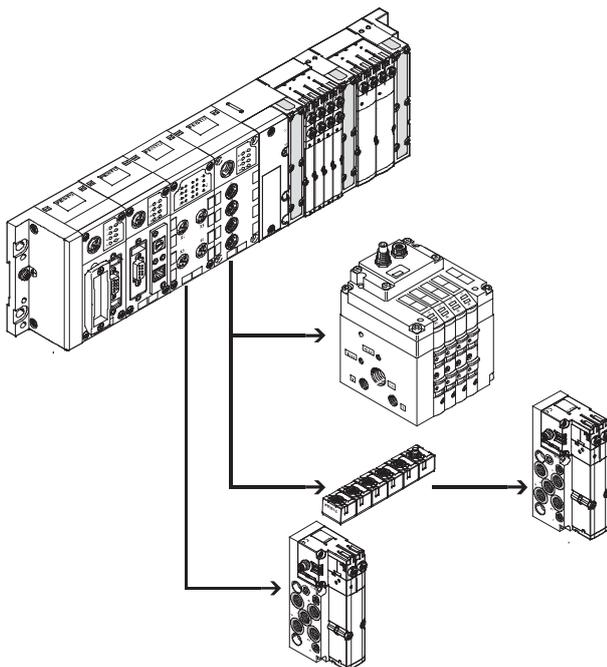
Vorteile

- CPI-System mit verringertem Installationsaufwand für Gruppen von Aktuatoren/Sensoren
- Angepasster Aufwand bei verstreuten Einzelkomponenten
- Einfacher Austausch von Komponenten im Servicefall
- Optimale pneumatische Steuerzeiten und Performance möglich

Nachteile

- Nur begrenzte räumliche Ausdehnung möglich (CPI-System bis 10 m, AS-Interface bis 100 m)
- Hohe Installationslasten

kombinierter zentraler und dezentraler elektrischer Anschluss (Ventilinsel mit CP-Interface/Ausgangsmodul)



Vorteile

- Skalierbar auf unterschiedliche Anforderungen innerhalb eines Systems
- Eine Steuerungsschnittstelle im System, geringerer Installationsaufwand bei geballt und verstreut angeordneten Aktuatoren
- Optimale elektrische und pneumatische Steuerkette realisierbar

Nachteile

- Anwendung muss zumindest teilweise den Anforderungen einer zentralen Anbindung genügen

Anschaltung des Installationssystem CPI an eine übergeordnete Steuerung

Feldbusknoten/Industrial Ethernet

Die Einbindung in die Steuerungssysteme der verschiedenen Hersteller erfolgt über unterschiedliche Busknoten.

Damit lässt sich das CPI-System an über 90% der gängigen Feldbussysteme betreiben.

- INTERBUS
- DeviceNet
- PROFIBUS DP
- CANopen
- EtherNet/IP
- PROFINET RT
- EtherCAT

Steuerblock

Der optionale Front-End-Controller CPX-FEC ermöglicht gleichzeitig Zugang über Ethernet und einen integrierten Web-Server, wie auch eine autarke Vorverarbeitung.

- Ethernet
- TCP/IP
- Web

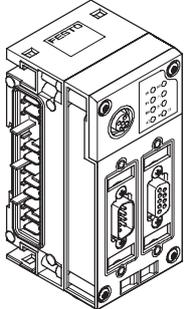
Installationssystem CPI

Peripherieübersicht

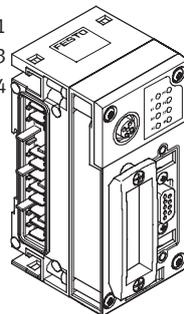
Anschaltung des Installationssystems CPI an eine übergeordnete Steuerung

Übersicht

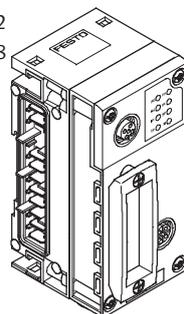
FB6



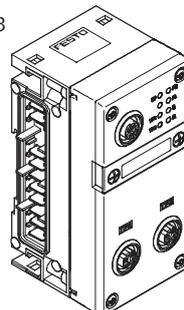
FB11
FB13
FB14



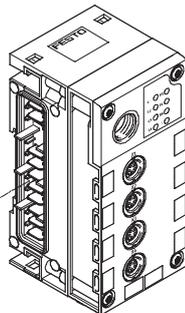
FB32
FB38



FB33



CPX CP-Interface



Busprotokoll/Feldbusknoten
INTERBUS

FB6

Besonderheiten

- bis zu 96 digitale Ein-/Ausgänge
- 6 analoge Ein-/Ausgänge

DeviceNet

FB11

- bis zu 512 digitale Ein-/Ausgänge
- 18 analoge Ein-/Ausgänge

PROFIBUS DP

FB13

- bis zu 512 digitale Ein-/Ausgänge
- 18 analoge Ein-/Ausgänge

CANopen

FB14

- bis zu 64 digitale Eingänge und 64 digitale Ausgänge
- 8 analoge Eingänge und 8 analoge Ausgänge

EtherNet/IP

FB32

- bis zu 128 digitale Ein-/Ausgänge
- 8 analoge Ein-/Ausgänge

PROFINET RT

FB33

- bis zu 512 digitale Ein-/Ausgänge
- 32 analoge Ein-/Ausgänge

EtherCAT

FB38

- bis zu 512 digitale Ein-/Ausgänge
- 32 analoge Ein-/Ausgänge

Die genauen technischen Daten und Angaben für CPX entnehmen sie dem Internet unter:

➔ Internet: cpx

Installationssystem CPI

Peripherieübersicht

Anschaltung von Modulen im Installationssystem CPI

CP-Interface im Rahmen des CPX-Terminals

Mit dem CP-Interface als Baugruppe des CPX-Terminals erfolgt der Schritt vom CP-System zum CPI-System.

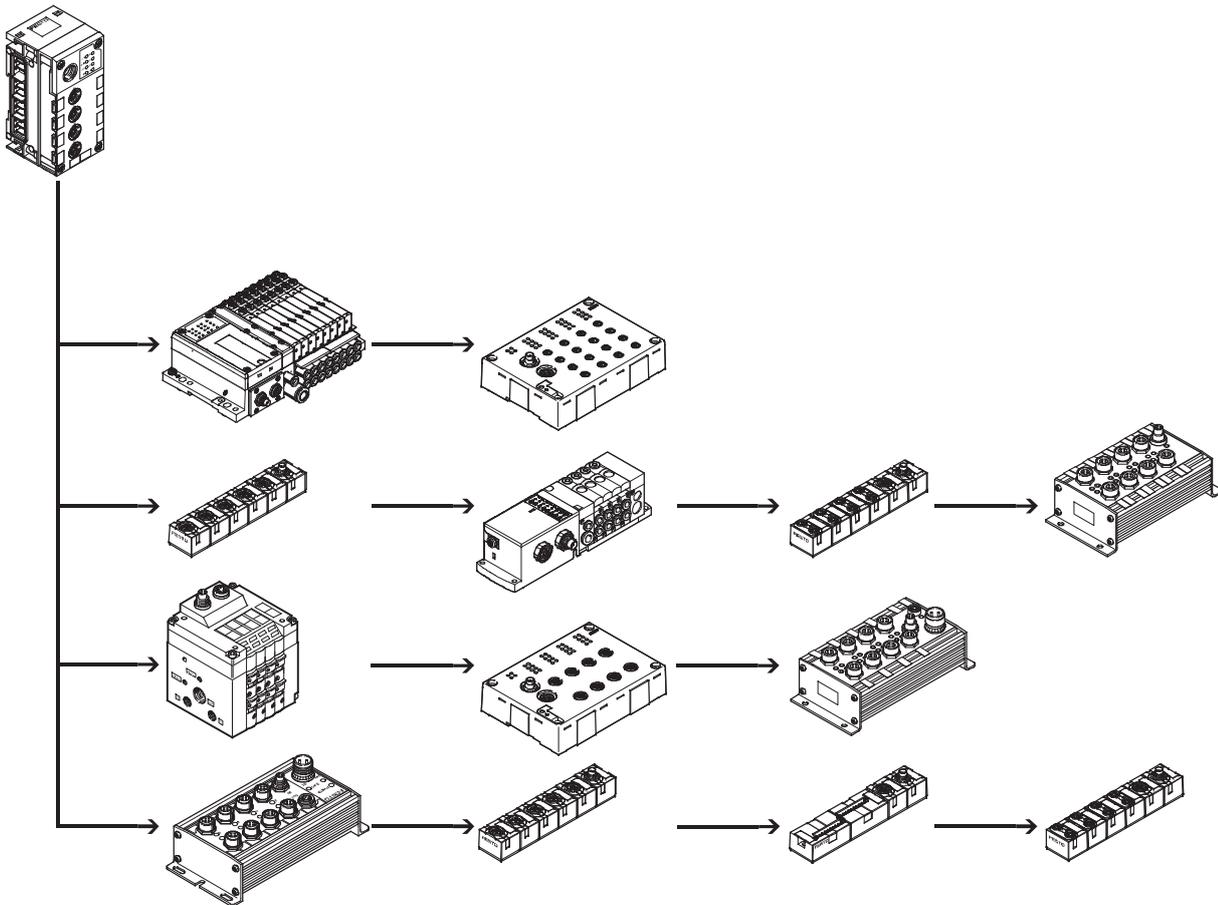
Alle CP-Module sind sowohl abwärts, als auch aufwärts kompatibel und damit im CP-System, als auch im CPI-System verwendbar.

Die Skalierbarkeit und der Umfang der benutzbaren CP-Module wurden mit dieser Erweiterung verdoppelt:

- 4 CP-Stränge
- Bis zu 4 Module pro Strang
- Bis zu 32 Eingänge und Ausgänge pro CP-Strang

Als zusätzlichen Vorteil beinhaltet das CPI-System über die CPX-Feldbusknoten und den CPX-FEC ausgesprochen komfortable Zugriffsmöglichkeiten:

- Datenvorverarbeitung
- Diagnose über Software
- Auslesen von Statusinformationen
- Anzeige über festinstalliertes oder mobiles Display
- Fernwartung mit CPX-FEC und Ethernet Anschluss



Installationssystem CPI

Anschaltungsvarianten

FESTO

Feldbus Direct

Besonderheit

Die Produktreihe Feldbus Direct ist die kompakteste Art Ventile an den Feldbus zu bringen. Der Feldbusknoten ist dabei direkt in die elektrische Ansteuerung der Ventilinsel integriert und benötigt dadurch ein Minimum an Platz.

Anwendung

Feldbus Direct ist ein System für den kompakten Anschluss einer Ventilinsel an 9 unterschiedliche Feldbusstandards. Die wichtigsten Feldbusprotokolle wie PRO-FIBUS, INTERBUS, DeviceNet und CANopen sind dadurch abgedeckt. Durch die Option einer CP-Strangerweiterung ist die Möglichkeit geschaffen, die Funktionen und Komponenten des Installationssystems CPI zu nutzen.

Eigenschaften Feldbus Direct

- Hoch kompakt und platzsparendes Design
- Kostenoptimiert für die Anschaltung einer kleinen Anzahl Ventile an den Feldbus
- Direkt front-end integrierbar durch hohe Schutzklasse IP65
- Umfassende Diagnose und Condition Monitoring

 Hinweis

Ausführlicher Darstellung der Funktionsvielfalt und der Kombinationsfähigkeit der CPV-, CPV-SC-, CPA-SC-, CDVI-, MPA-S Ventile

- ➔ Internet: cpv-sc (Ventilinsel CPV-SC)
- ➔ Internet: cpa-sc (Ventilinsel CPA-SC)
- ➔ Internet: cdvi (Ventilinsel CDVI)
- ➔ Internet: cpv (Ventilinsel CPV)
- ➔ Internet: mpa-s (Ventilinsel MPA-S)

Feldbus Direct und CP-Strangerweiterung

Die optionale Strangerweiterung bietet die Möglichkeiten eine weitere Ventilinsel und E/A-Module an den Feldbusknoten Feldbus direct anzuschließen:

- Ein CP-Strang des CP-Systems ist als Erweiterung in den Feldbusknoten integriert.
- Es können verschiedene Ein- und Ausgangsmodule und CPV, CPA, und MPA-S-Ventilinseln angeschlossen werden.

Die max. Länge der CP-Strangerweiterung erstreckt sich auf 10 Meter, wodurch die Erweiterungsmodule direkt am Einsatzort montiert werden können. Über das CP-Kabel werden alle benötigten elektrischen Signale inklusive Laststromversorgung geführt; dadurch ist kein zusätzlicher Installationsaufwand am Erweiterungsmodul notwendig.

Das CP-Strang-Interface bietet:

- Max. 32 Eingangssignale
- Max. 32 Ausgangssignale für Ausgangsstufen 24 V DC oder Magnetspulen
- Logik- und Sensorversorgung der Eingangsmodule

- Lastspannungsversorgung der Ventilinsel
- Logikversorgung des Ausgangsmoduls

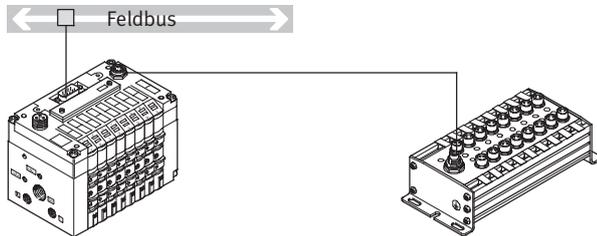
Installationssystem CPI

Anschaltungsvarianten

FESTO

Feldbus Direct mit CP-Strangerweiterung

CPV-Ventilinsel

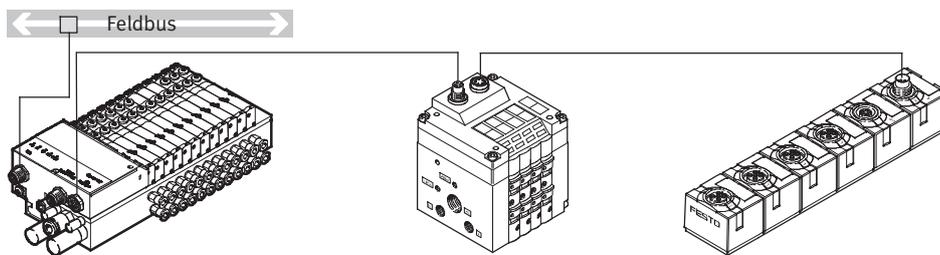


- 4 bis 8 Ventilplätze
- DeviceNet
- CANopen
- PROFIBUS DP
- ABB CS31
- INTERBUS
- Möller Suconet
- Festo-Feldbus
- Beckhoff
- CC-Link
- 4 bis 16 Magnetspulen

Weitere Informationen

→ Internet: [cpv](#)

CPA-SC

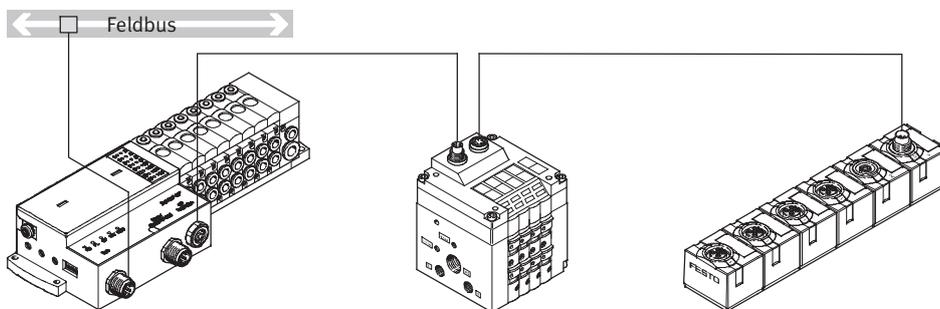


- 4 bis 24 Ventilplätze
- DeviceNet-Anschluss
- PROFIBUS DP
- 4 bis 32 Magnetspulen

Weitere Informationen

→ Internet: [cpa-sc](#)

CPV-SC

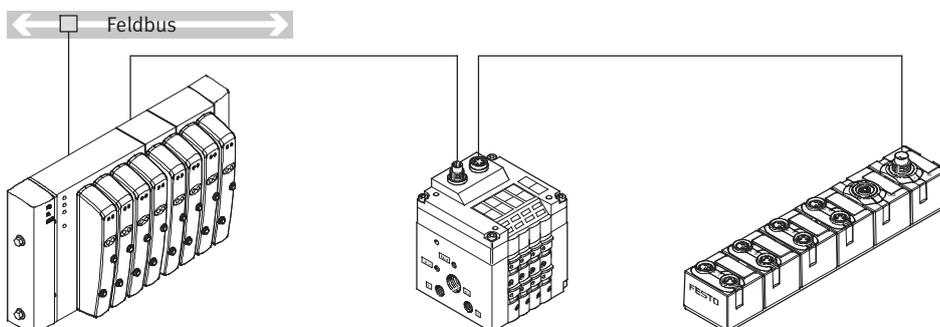


- 4 bis 16 Ventilplätze
- DeviceNet-Anschluss
- PROFIBUS DP
- 4 bis 16 Magnetspulen

Weitere Informationen

→ Internet: [cpv-sc](#)

CDVI-DN



- 4 ... 16 Ventilplätze
- DeviceNet-Anschluss
- 4 bis 24 Magnetspulen

Weitere Informationen

→ Internet: [cdvi](#)

Installationssystem CPI

Anschaltungsvarianten

FESTO

Positioniersysteme

Anwendung

Der SPC200 ist ein Positionsregler (Lageregler) und Positionssteuerung in einem. Er bildet mit dem Antrieb, dem Wegmesssystem und dem Proportional-Wegeventil einen geschlossenen Regelkreis.

Durch die Option einer CP-Anschaltung ist die Möglichkeit geschaffen, Funktionen und Komponenten des Installationssystems CP zu nutzen.

Eigenschaften

- Modular mit 9 verschiedenen Einschubkarten
- Großen Vielfalt mit bis zu 4 Positionierachsen, Schrittmotorachsen und der Möglichkeit pneumatische und elektrische Systeme zu betreiben
- Flexibel mit Satzselektion für Positionieraufgaben mit festen Fahraufträgen und Programmtrieb mit bis zu 100 Programmen
- Schnelle Inbetriebnahme mit dem Diagnose- und Programmierwerkzeug WINPISA

Positioniersysteme und CP-Anschaltung

Die Einschubkarten zum Anschluss der Achsstränge bieten die Möglichkeiten, weitere E/A-Module anzuschließen:

- Ein CP-Strang des CP-Systems ist als Erweiterung möglich.
- Es können verschiedene Ein- und Ausgangsmodule und CPV-Ventilinseln angeschlossen werden.

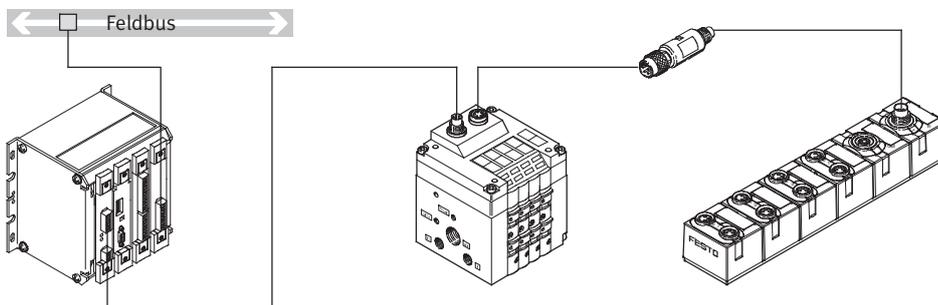
Die max. Länge der CP-Strangerweiterung erstreckt sich auf 10 Meter, wodurch die Erweiterungsmodule direkt am Einsatzort montiert werden können. Über das CP-Kabel werden alle benötigten elektrischen Signale inklusive Laststromversorgung geführt; dadurch ist kein zusätzlicher Installationsaufwand am Erweiterungsmodul notwendig.

Das CP-Strang-Interface bietet:

- 16 Eingangssignale
- 16 Ausgangssignale für Ausgangsstufen 24 V DC oder Magnetspulen
- Logik- und Sensorversorgung der Eingangsmodule
- Lastspannungsversorgung der Ventilinsel
- Logikversorgung des Ausgangsmoduls

 Hinweis
CP-Eingangsmodule können nur über einen Abschlusswiderstand (KZW-M9-R100) angeschlossen werden.

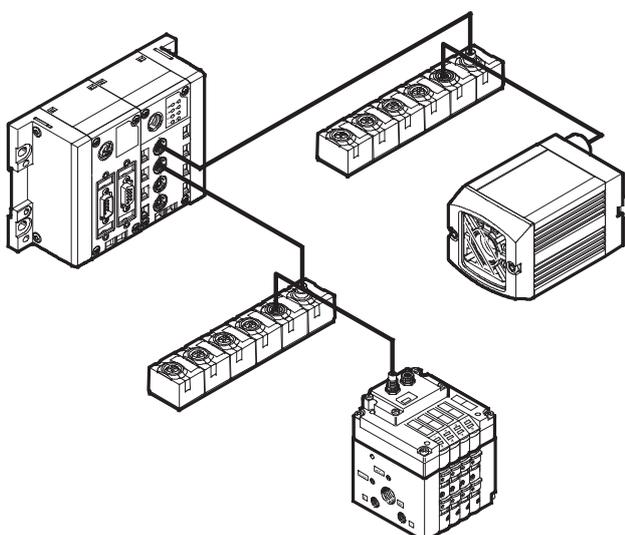
Achscontroller SPC200 mit CP-Anschaltung



- Maximal 64 Ein- und 64 Ausgänge über Feldbus
- DeviceNet, INTERBUS oder PROFIBUS-Anschluss

Weitere Informationen
→ Internet: spc200

Kompaktkamerasystem SBOC-Q/SBOI-Q mit CP-Anschaltung



Das Kompaktkamerasystem SBOx-Q kann in ein Festo CPI-Netzwerk integriert werden. Dabei verhält es sich wie ein binäres Modul mit je 16 Ein- und Ausgängen.

In Verbindung mit z.B. einem CPX-CPI Modul und einem CPX Feldbusknoten kann auf die Kamera über INTERBUS, DeviceNet, PROFIBUS DP, CANopen, EtherNet/IP, PROFINET RT und EtherCAT zugegriffen werden.

- Adressverbrauch: 16 digitale Ein-/Ausgänge
- CPI-Anschluss

Weitere Informationen
→ Internet: sboc-q, sboi-q

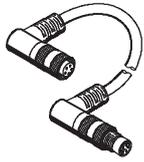
Installationssystem CPI

Anschaltungsvarianten

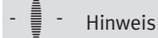
FESTO

Anschaltung von Ein- und Ausgängen im Installationssystem CPI

CP-Verbindungsleitung



KVI-CP-3-...



Hinweis

Die Summe aus den Längen aller CP-Kabel eines CP-Stranges darf 10 m nicht überschreiten.

- Vorgefertigte Kabel zum Anschluss der CP-Module
- Längen von 0,25 bis 8 Metern
- M9 Stecker/Dose, 5-polig
- Ausführung gerade/abgewinkelt in beliebigen Kombinationen

Weitere Informationen

→ Internet: kvi-cp

CP E/A-Module in robuster, universeller und kompakter Ausführung oder als Ventilinsel

Die Anschluss technik der Sensoren und zusätzlicher Aktuatoren bietet eine große Anzahl an digitalen und analogen Ein- und Ausgangsmodulen und kann – passend zu Ihrem Standard oder abhängig von der Anwendung – frei

gewählt werden:

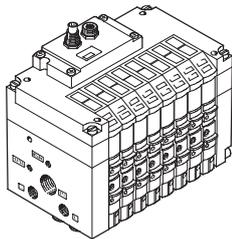
- M12-5POL
- M8-3POL
- M8-4POL
- Federzug- oder Schraubklemmtechnik

An die einzelnen Module können je nach Anwendung eine unterschiedliche maximale Anzahl von Ein-/Ausgängen angeschlossen werden. Es stehen folgende Modulgrößen zur Auswahl:

- Eingangsmodule mit 8, 16 oder 32 Kanälen
- Ausgangsmodule mit 4 oder 8 Kanälen
- CPV mit 4, 6 oder 8 Ventilscheiben (max. 16 Ventile)
- MPA-S mit 2 ... 32 Ventilen
- CPV-SC mit 4 ... 16 Ventilen
- CPA mit 2 ... 16 Ventilen

Ventilinseln mit CP-Anschaltung

CPV-Ventilinsel



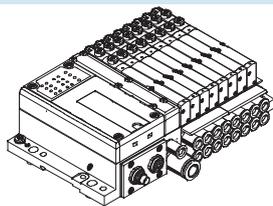
CPV10
CPV14
CPV18

- Max. 16 Ventile in 8 Ventilscheiben
- Hochkompakt/platzsparend
- Baubreite 10, 14, 18 mm
- 400/800/1600 l/min Nenn durchfluss
- CPV10 und CPV14 mit CPI-Funktionalität
- CPV18 mit CP-Funktionalität

Weitere Informationen

→ Internet: cpv
(Ventilinsel CPV)

MPA-S-Ventilinsel



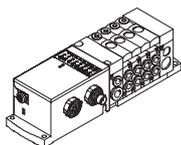
MPA1
MPA2

- Max. 32 Ventile (32 Ventilschrauben, 16 Ventilplätze)
- Modular und vielseitig
- Baubreite 10, 20 mm
- 360/700 l/min Nenndurchfluss
- CPI-Funktionalität

Weitere Informationen

→ Internet: mpa-s
(Ventilinsel MPA-S)

CPV-SC Ventilinsel



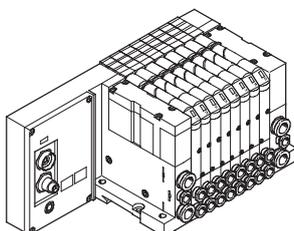
CPV-SC

- Max. 16 Ventile
- Extrem kleinbauend
- Baubreite 10 mm
- 170 l/min Nenndurchfluss
- CPI-Funktionalität

Weitere Informationen

→ Internet: cpv-sc
(Ventilinsel CPV-SC)

CPA-Ventilinsel



CPA10
CPA14

- Max. 16 Ventile
- Baubreite 10, 14 mm
- 300/600 l/min Nenndurchfluss
- CP-Funktionalität

Weitere Informationen

→ Internet: cpa
(Ventilinsel CPA)

Installationssystem CPI

Merkmale – E/A-Module

FESTO

Anschaltung von Ein- und Ausgängen im Installationssystem CPI

Besonderheiten der CP E/A-Module in robuster Ausführung

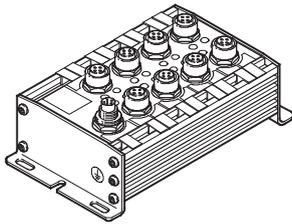
Die robusten CP-EA-Modulen besitzen ein widerstandsfähiges Aluminiumgehäuse und die Möglichkeit der Reparatur oder des Austauschs ihres elektronischen Innenlebens.

Als CP-E...Z oder als Ausgangs-Module verfügen sie über eine separate Lastspannungsversorgung – weniger Beanspruchung für CP-Interface und CP-Kabel und

mehr Leistung für angeschlossene Verbraucher. Gleichzeitig wird dadurch eine getrennte Abschaltung der Verbraucher ermöglicht.

Hohe Schutzart IP65, nur übertroffen von den kompakten CP-Modulen in Schutzart IP65/67. Als Ausnahme Schutzart IP20 bei Modul mit Klemmanschluss für Schaltschrankbau.

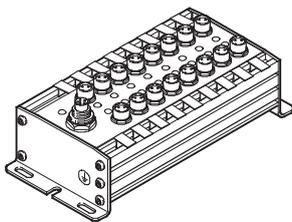
CP Eingangs-Module in robuster Ausführung



CP-E16-M12x2-5POL
CP-E16N-M12x2

- 16 Eingänge 24 V DC
- Signalzustandsanzeige über 16 LEDs
- Status- und Betriebszustandsanzeige
- CP-Funktionalität

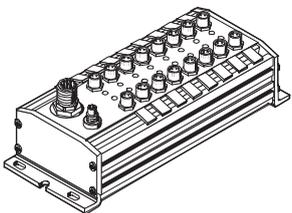
- M12 Stecker, doppelt belegt
- 1x M9 CP-Anschluss
- PNP/NPN, IP65



CP-E16-M8
CP-E16N-M8

- 16 Eingänge 24 V DC
- Signalzustandsanzeige über 16 LEDs
- Status- und Betriebszustandsanzeige
- CP-Funktionalität

- M8 Stecker, einfach belegt
- 1x M9 CP-Anschluss
- PNP/NPN, IP65

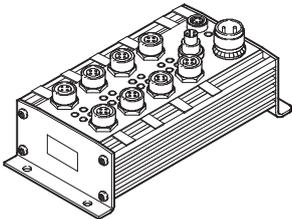


CP-E16-M8-Z

- 16 Eingänge 24 V DC
- Signalzustandsanzeige über 16 LEDs
- Status- und Betriebszustandsanzeige
- CP-Funktionalität

- Galvanische Trennung durch Zusatzeinspeisung
- M8 Stecker, einfach belegt
- 1x M9 CP-Anschluss
- Getrennte Sensorversorgung
- PNP/NPN, IP65

CP Ausgangs-Module in robuster Ausführung



CP-A08-M12-5POL
CP-A08N-M12

- 8 Ausgänge 24 V DC
- Ausgangssignalanzeige über 8 LEDs
- Status- und Betriebszustandsanzeige
- M12 Stecker, einfach belegt
- CP-Funktionalität

- 2x M9 CP-Anschluss
- Getrennte Lastspannung
- Ausgänge überlast- und kurzschlussfest
- PNP/NPN, IP65

Installationssystem CPI

Merkmale – E/A-Module

FESTO

Anschaltung von Ein- und Ausgängen im Installationssystem CPI

Besonderheiten der CP E/A-Module in wirtschaftlicher Ausführung

Neben den robusten CP-EA-Modulen und den kompakten CP-EA-Modulen gibt es die wirtschaftlichen Module mit den konstruktiven Eigenschaften der kompakten Module, aber einer erhöhten Anzahl von Eingängen/Ausgängen.

Die wirtschaftlichen CP-Module zeichnen sich durch eine kompakte Bauform, verbunden mit einer hohen Anzahl Eingänge/Ausgänge aus.

Die Module können in Verbindung mit folgenden Ventilinseln eingesetzt werden:

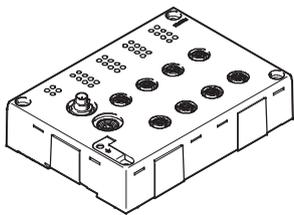
- CPV, MPA-S, CPV-SC, CPA-SC, CDVI, CPA

Anwendung:

- Gleiche Funktion, Konfiguration und Inbetriebnahme wie robuste oder kompakte CP-Module
- Hutschienenmontage und Erdungsblech integriert
- Zentral platzierte Status- und Diagnose-LEDs
- Die wirtschaftlichen CP-Module und die anderen CP-Module können gemeinsam an einem Strang betrieben werden

- Max. Anzahl der Module pro CP-Strang wie folgt:
 - CPI-System: max. 4 Module bzw. max. 32 Eingänge und 32 Ausgänge
 - CP-System: Eine Ventilinsel/Ausgangsmodul und ein Eingangsmodul

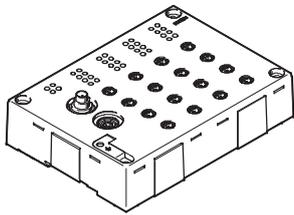
CP Eingangs-Module in wirtschaftlicher Ausführung



CP-E16-M12-EL

- 16 Eingänge 24 V DC
- Signalzustandsanzeige über 16 LEDs
- Status- und Betriebszustandsanzeige (pro Modul und pro 4er Gruppe von Eingängen)
- CPI-Funktionalität

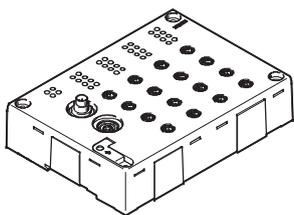
- 8x M12 Stecker, 5-polig, doppelt belegt
- 2x M9 CP-Anschluss
- PNP, IP65



CP-E16-M8-EL

- 16 Eingänge 24 V DC
- Signalzustandsanzeige über 16 LEDs
- Status- und Betriebszustandsanzeige (pro Modul und pro 4er Gruppe von Eingängen)
- CPI-Funktionalität

- 16x M8 Stecker, 3-polig, einfach belegt
- 2x M9 CP-Anschluss
- PNP, IP65

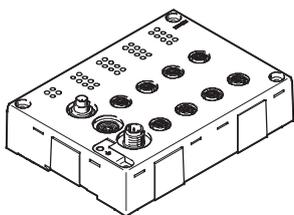


CP-E32-M8-EL

- 32 Eingänge 24 V DC
- Signalzustandsanzeige über 32 LEDs
- Status- und Betriebszustandsanzeige (pro Modul)
- CPI-Funktionalität

- 16x M8 Stecker, 4-polig, doppelt belegt
- 2x M9 CP-Anschluss
- PNP, IP65

CP Ausgangs-Module in wirtschaftlicher Ausführung



CP-A08-M12-EL-Z

- 8 Ausgänge 24 V DC
- Signalzustandsanzeige über 4 LEDs
- Status- und Betriebszustandsanzeige (pro Modul und pro Kanal/Ausgang)
- CPI-Funktionalität

- 8x M12 Stecker, 5-polig, doppelt belegt
- 2x M9 CP-Anschluss
- Ausgänge überlast- und kurzschlussfest
- PNP, IP65

Installationssystem CPI

Merkmale – E/A-Module

FESTO

Anschaltung von Ein- und Ausgängen im Installationssystem CPI

Besonderheiten der CP E/A-Module in kompakter Ausführung

Neben den robusten und den wirtschaftlichen CP-EA-Modulen gibt es die kompakte Reihe von CP-EA-Modulen. Diese sind bauform-optimiert/kleinbauend, aus Kunststoff, und sehr leicht. Selbstverständlich gibt es diese in der hohen Schutzart IP65/67 (Ausnahme: Klemmodule in IP20 für den Einbau im geschützten Einbauraum).

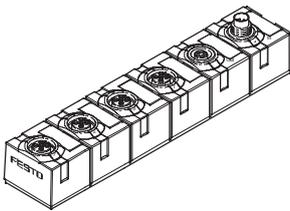
Die kompakten CP-Module sind konzipiert für den Einsatz im Handling- und Montagebereich – generell dort, wo Platzbedarf und Produktgewicht eine Rolle spielen. Die Module können in Verbindung mit folgenden Ventilinseln eingesetzt werden:
– CPV, MPA-S, CPV-SC, CPA-SC, CDVI, CPA

Anwendung:

- Die Module lassen sich auf Grund der geringen Abmessungen noch näher an den Aktuatoren platzieren.
- Gleiche Funktion, Konfiguration und Inbetriebnahme wie robuste oder wirtschaftliche CP-Module
- Die kompakten CP-Module und die anderen CP-Module können gemeinsam an einem Strang betrieben werden

- Max. Anzahl der Module pro CP-Strang wie folgt:
 - CPI-System: max. 4 Module bzw. max. 32 Eingänge und 32 Ausgänge
 - CP-System: Eine Ventilinsel/Ausgangsmodul und ein Eingangsmodul

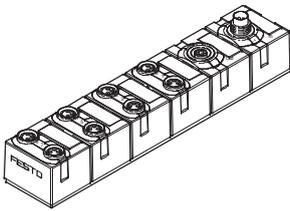
CP Eingangs-Module in kompakter Ausführung



CP-E08-M12x2-CL

- 8 Eingänge 24 V DC
- Signalzustandsanzeige über 8 LEDs
- Status- und Betriebszustandsanzeige
- CPI-Funktionalität

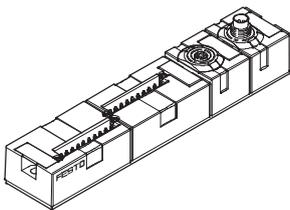
- 4x M12 Stecker, 5-polig, doppelt belegt
- 2x M9 CP-Anschluss
- PNP, IP65/67



CP-E08-M8-CL

- 8 Eingänge 24 V DC
- Signalzustandsanzeige über 8 LEDs
- Status- und Betriebszustandsanzeige
- CPI-Funktionalität

- 8x M8 Stecker, 3-polig, einfach belegt
- 2x M9 CP-Anschluss
- PNP, IP65/67

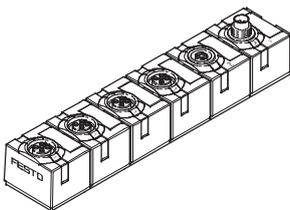


CP-E16-KL-CL

- 16 Eingänge 24 V DC
- Signalzustandsanzeige indirekt über LEDs im Anschluss-Set der Zugfederbuchse
- Status- und Betriebszustandsanzeige
- CPI-Funktionalität

- Schraubklemm- oder Zugfederbuchsen
- 2x M9 CP-Anschluss
- PNP, IP20

CP Ausgangs-Module in kompakter Ausführung



CP-A04-M12x2-CL

- 4 Ausgänge 24 V DC
- Signalzustandsanzeige über 4 LEDs
- Status- und Betriebszustandsanzeige
- CPI-Funktionalität

- 4x M12 Stecker, 5-polig, doppelt belegt
- 2x M9 CP-Anschluss
- Ausgänge überlast- und kurzschlussfest
- PNP, IP65/67

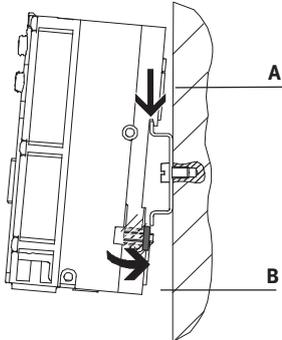
Installationssystem CPI

Merkmale – Montagemöglichkeiten

FESTO

Hutschienenmontage

CP-Interface



Im rückwärtigen Profil der CPX-Verkettungsblöcke ist die Hutschienenmontage eingepreßt. Über die Hutschienenbefestigungen läßt sich das CPX-Terminal auf der Hutschiene verriegeln.

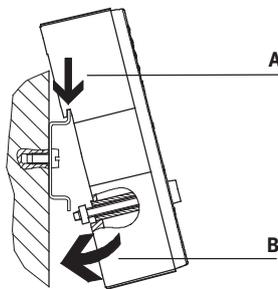
Das Terminal CPX wird dazu in die Hutschiene eingehängt (siehe Pfeil A). Danach wird es auf die Hutschiene geschwenkt und durch das Klemmstück befestigt (siehe Pfeil B).

Zur Hutschienenmontage wird (zzgl. Befestigungssatz für optional montierte Ventile) folgender Montagesatz benötigt:

- CPX-CPA-BG-NRH

Dieser ermöglicht die Befestigung auf Hutschienen nach EN 60715.

Wirtschaftliche CP-Module



Im rückwärtigen Profil der wirtschaftlichen CP-Module ist die Hutschienenmontage eingepreßt. Über die Hutschienenbefestigungen lassen sich die Module auf der Hutschiene verriegeln.

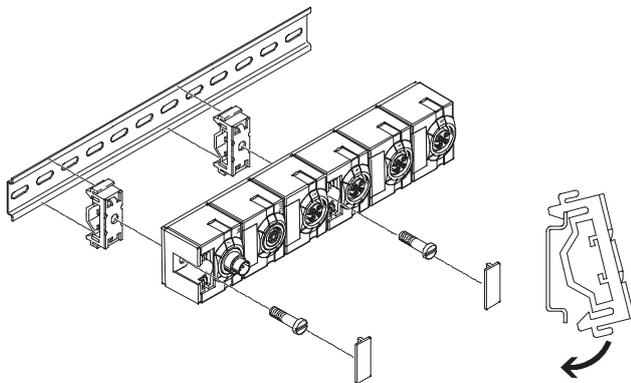
Das Modul wird dazu in die Hutschiene eingehängt (siehe Pfeil A). Danach wird es auf die Hutschiene geschwenkt und durch das Klemmstück befestigt (siehe Pfeil B).

Zur Hutschienenmontage befindet folgender Montagesatz im Lieferumfang:

- CP-EL-HS

Dieser ermöglicht die Befestigung auf Hutschienen nach EN 60715.

Kompakte und robuste CP-Module



Für die CP-Module steht ein Befestigungssatz zur Verfügung, der auf eine Hutschiene aufgesetzt werden kann. Bei den kompakten Modulen sind die Montagebohrungen durch Bezeichnungsschilder abgedeckt.

Zur Hutschienenmontage wird folgender Montagesatz benötigt:

- CP-TS-HS35

Dieser ermöglicht die Befestigung auf Hutschienen nach EN 60715.

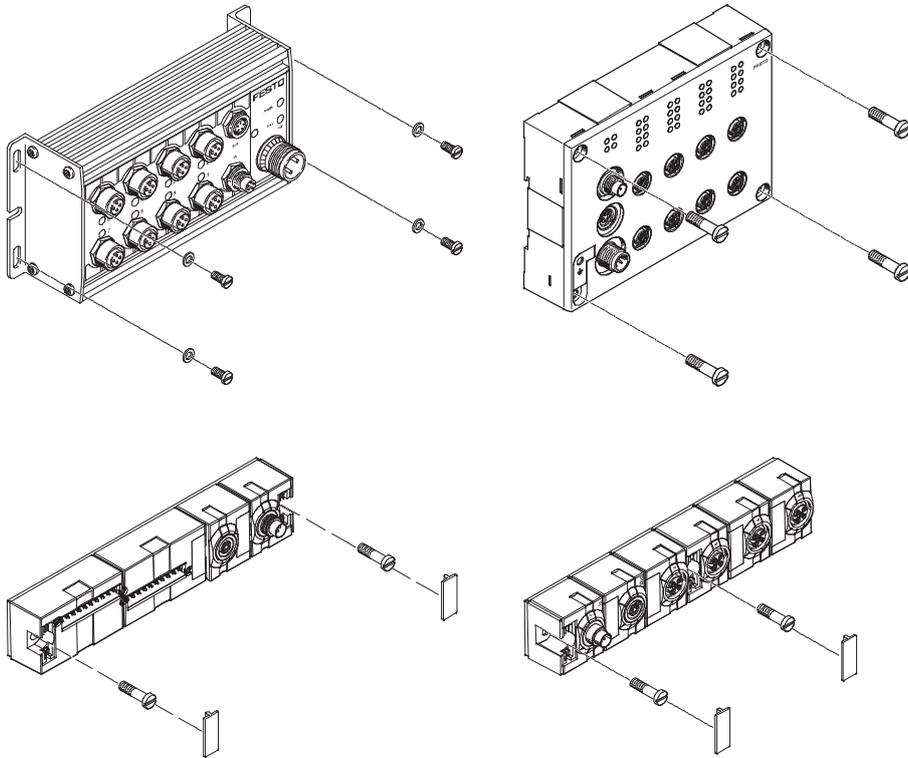
Installationssystem CPI

Merkmale – Montagemöglichkeiten

FESTO

Wandmontage

CP-Module



Über vorhandene Montagebohrungen lassen sich die CP-Module (mit Schrauben bis $\varnothing 4$ mm) in nahezu jeder beliebigen Lage an ebenen Flächen montieren.

-  - Hinweis

Bei den kompakten CP-Modulen sind die Montagebohrungen durch Bezeichnungsschilder abgedeckt.

Installationssystem CPI

Merkmale – Bezeichnungssystem

FESTO

Bezeichnungssystem

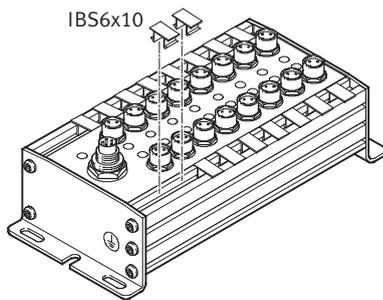
Alle CP-Module besitzen Aufnahmen zur Anbringung von Bezeichnungsschildern.

Bezeichnungsschilder/Schilderträger sind nicht Bestandteile des

Lieferumfangs und können separat bestellt werden.

Auf Anfrage können die Beschriftungen vorgefertigt werden.

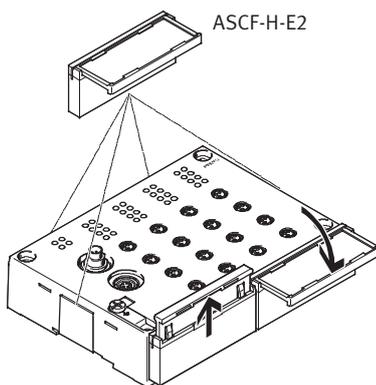
Robuste CP-Module



Die robusten CP-Module verfügen über zwei Nuten, in die Bezeichnungsschilder IBS6x10 (Teile-Nr. 18576) montiert werden können. Für jeden Anschluss kann mindestens ein Bezeichnungsschild montiert werden.

Die IBS6x10 sind Plastikclips, die bedruckt, beschrieben oder mit Aufklebern versehen werden können.

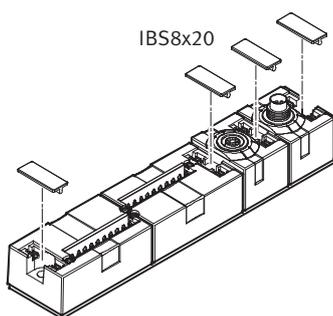
Wirtschaftliche CP-Module



Die wirtschaftlichen CP-Module verfügen über sechs seitliche Aufnahmen für jeweils einen Schilderträger ASCF-H-E2 (Teile-Nr. 547473).

Die ASCF-H-E2 sind transparente klappbare Schilderträger zur Aufnahme von vorgefertigten Bezeichnungsschildern aus Papier. Die Beschriftung ist im ausgeklappten Zustand lesbar.

Kompakte CP-Module



Die kompakten CP-Module besitzen für jeden Anschluss jeweils eine Aufnahme für ein Bezeichnungsschild IBS8x20 (Teile-Nr. 539388).

Die IBS8x20 sind Plastikclips, die bedruckt, beschrieben oder mit Aufklebern versehen werden können.

Installationssystem CPI

Merkmale – Spannungsversorgung

Betriebsspannung und Laststromversorgung

Über das CP-Kabel werden den angeschlossenen Modulen folgende Funktionen bereitgestellt:

- Verbindung für den Datenaustausch
- Betriebsspannung für die interne Elektronik
- Laststromversorgung für die angeschlossenen Eingänge/Sensoren bzw. Ausgänge/Aktuatoren

der robusten und der wirtschaftlichen Baureihe verfügen sie über eine separate Lastspannungsversorgung:

- Geringere Beanspruchung des CP-Interface und des CP-Kabels
- 0,5 A pro Ausgang (max. 4 A Einspeisung pro Ausgangsmodul)
- 1 A pro 8 Eingängen
- Getrennte Abschaltung der Verbraucher möglich

Jedes Modul im CPI-System ist eigenständig durch elektronische Sicherungen gegen Überlast geschützt.

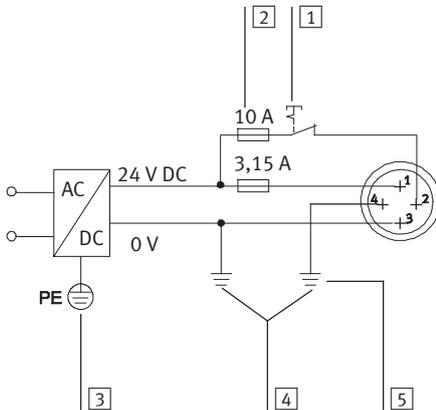
Die Eingangsmodul ohne Zusatzversorgung stellen in robuster Ausführung eine maximale Sensorversorgung von 500 mA, in kompakter Ausführung 800 mA

und in wirtschaftlicher Ausführung 700 mA bei 16 Eingängen und 1400 mA bei 32 Eingängen bereit.

Die Eingangsmodul mit Zusatzversorgung liefern bis zu 2 A Summenstrom für die angeschlossenen Sensoren.

CP-E...Z, oder Ausgangs-Module

Beschaltungsbeispiel Zusatz-Spannungsversorgung



- 1 Lastspannungsversorgung (getrennt abschaltbar)
- 2 Externe Sicherungen
- 3 PE
- 4 Potentialausgleich
- 5 Erdungsanschluss Pin 4, ausgelegt für 12 A

Pinbelegung Stecker für Zusatz-Spannungsversorgung

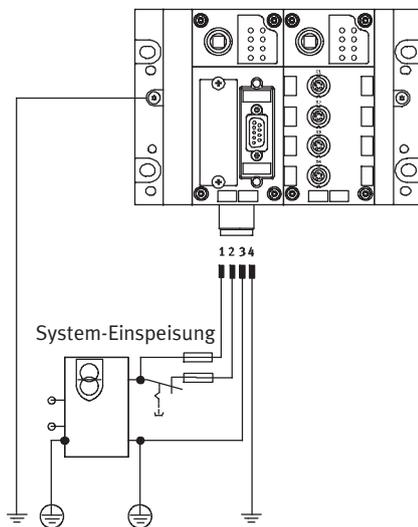
Anschlussbelegung	Pin	Signal	Bezeichnung
	1	24 V DC	Versorgung Elektronik und Eingänge
	2	24 V DC	Lastversorgung Ventile/Ausgänge
	3	0 V	Potentialausgleich
	4	0 V	Erdungsanschluss und Potentialausgleich, ausgelegt für 12 A

Installationssystem CPI

Merkmale – Spannungsversorgung

Spannungsversorgungskonzept des CPX-Terminals

Schaltbild M18 Spannungsversorgung/Systemeinspeisung (Beispiel)



Der Einsatz von dezentralen Geräten am Feldbus – insbesondere in hoher Schutzart für direkte Maschinenmontage – erfordert ein flexibles Spannungsversorgungskonzept.

Das CPX-Terminal ermöglicht den Anschluss sämtlicher Potentiale über eine Anschlussbuchse.

Hierbei wird die Versorgung unterteilt in

- Elektronik und Sensoren/Eingänge
- Ventile
- Aktuatorik/Ausgänge

Wählbare Anschlussstechnik:

- M18
- 7/8"
- AIDA Push-pull

Hinweis

Das CP-Interface verbindet die 0 V von der Spannungsversorgung der Elektronik/Eingänge und der Ventile. Zur Verhinderung von Überlastungen darf daher die Spannungsversorgung nur mit einem Einspeisemodul oder mit Netzteilen mit gemeinsamem Nulleiter erfolgen.

Verkettungsblöcke

Viele Anwendungen erfordern eine Segmentierung in Spannungs-zonen. Insbesondere gilt dies für die getrennte Abschaltung angeschlossener Aktuatoren (Magnetspulen/Ausgänge). Die Trennung der Potentiale für Ventile und unterschiedliche Spannungs-segmente für elektrische Ausgänge und Sensorik wer-

den durch die unterschiedlichen Verkettungsblöcke des CPX-Terminals unterstützt:

- Mit Systemeinspeisung
- Ohne Spannungseinspeisung
- Mit Zusatzeinspeisung für elektrische Ausgänge
- Mit Zusatzeinspeisung für Ventile

Die Einspeisung der Versorgungsspannungen erfolgt über einen

- 4-poligen M18-Stecker
- 4-poligen 7/8"-Stecker
- 5-poligen 7/8"-Stecker
- AIDA Push-pull 5-polig

Hinweis

Bei der Systemeinspeisung 7/8" ist der max. Strom auf 12 A begrenzt. Bei Verwendung eines marktüblichen, vorkonfektionierten Kabels ist der max. Strom auf 8 A begrenzt.

Installationssystem CPI

Merkmale – Diagnose

FESTO

Allgemeine Grenzwerte

Systemeinspeisung

Die Systemeinspeisung versorgt die internen Potentiale für das komplette CPX-System mit

- Max. 16 A für Elektronik und Sensoren/Eingänge
- Max. 16 A für Aktuatoren/Ausgänge und Ventile

CP-Interface

Das CP-Interface und an das CP-Interface angeschlossene CP-Module beziehen ihre Betriebsspannung aus dem Anschluss für Elektronik und Sensoren/Eingänge.

Die Betriebsspannung für die Sensoren/Aktuatoren, die an die CP-Module angeschlossen sind, wird aus dem Potential für Ventile gespeist. Das CP-Interface versorgt

die angeschlossenen CP-Module mit

Das CP-Interface versorgt die angeschlossenen CP-Module mit

- Max. 1,6 A pro CP-Strang

Diagnose

Allgemein

Für jeden Strang ist eine umfangreiche Diagnose verfügbar.

Die Diagnoseinformation kann entweder über die LEDs am Modul erkannt werden, feldbusunabhängig über die Steuerungssoftware ausgelesen und ausgewertet werden, oder direkt am CPX-Terminal über das CPX-MMI angezeigt, ausgewertet und bearbeitet werden.

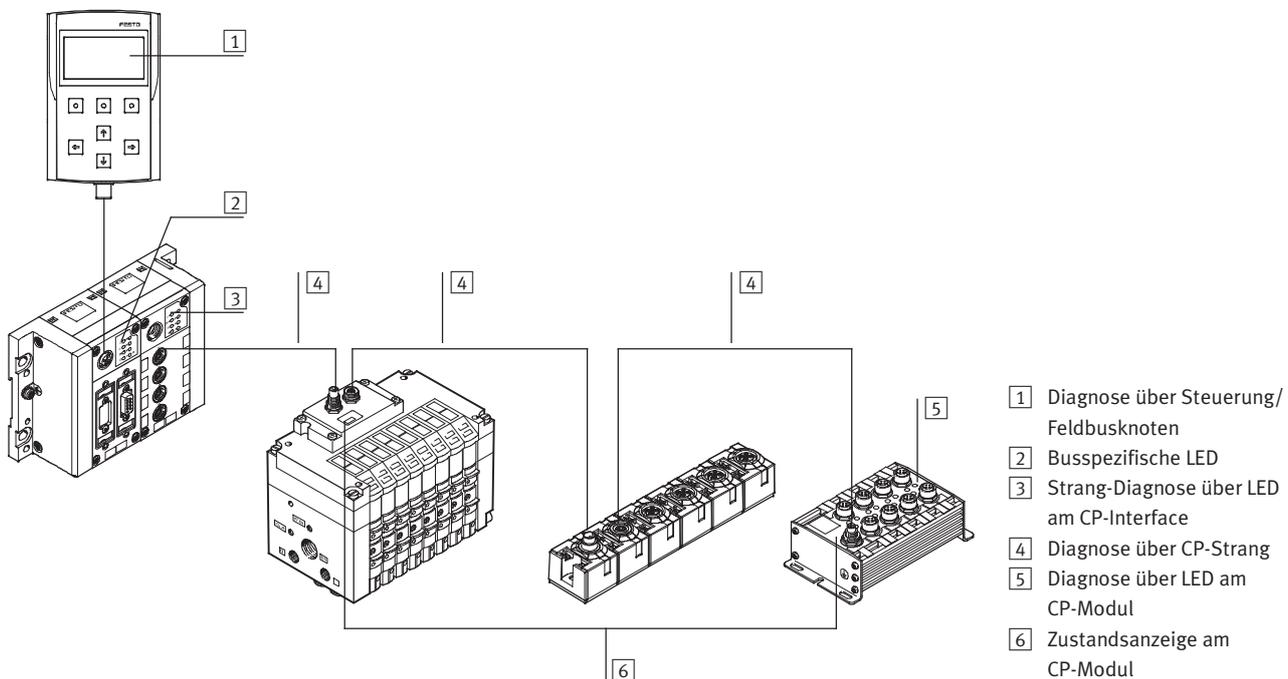
Diagnose über LED

- Fehler in der Buskommunikation
 - POWER, Betriebsspannungsanzeige interne Elektronik
 - POWER V Lastspannungsanzeige Ventile
 - 0 ... 3, CP-Strangbelegung geändert bzw. unterbrochen
- Zusätzlich stehen noch busspezifische LED-Anzeigen zur Verfügung.

Diagnose über Steuerungs-Programm/CPX-MMI

- Konfigurationsfehler
- Bus-Fehler
- Ausfall der Betriebsspannung
- Unterschreiten der Spannungstoleranz (Ventile)
- Kurzschluss Sensorversorgungsspannung
- Ausfall der Betriebsspannung an den Ausgangsmodulen
- Kurzschluss/Überlast an den Ausgangsmodulen
- Verbindung zu einem oder mehreren CP-Modulen unterbrochen (Ventilinsel, Ein-/Ausgangsmodule)

Diagnose über CPX-Terminal



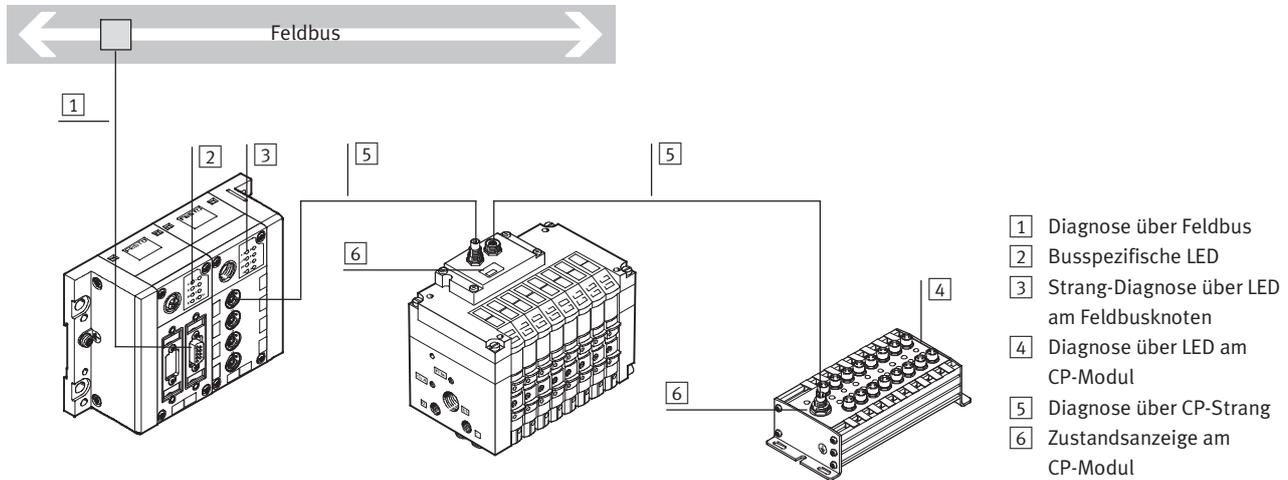
Installationssystem CPI

Merkmale – CP-Interface

FESTO

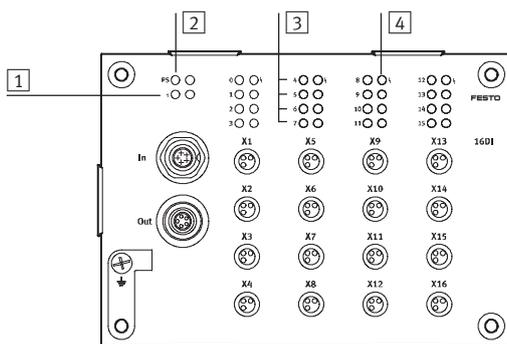
Diagnose

Diagnose über CP-Feldbusknoten



- 1 Diagnose über Feldbus
- 2 Busspezifische LED
- 3 Strang-Diagnose über LED am Feldbusknoten
- 4 Diagnose über LED am CP-Modul
- 5 Diagnose über CP-Strang
- 6 Zustandsanzeige am CP-Modul

Diagnose LED an den CP-Modulen



- 1 Status-LED CP-Kommunikation (PS, grün)
- 2 Status-LED (Modul) Kurzschluss/Überlast Sensorversorgung (rot)
- 3 Status-LEDs Eingänge (Zustandsanzeige, grün)
- 4 Status-LED (Gruppe, nur bei CP-E16-...-EL) Kurzschluss/Überlast Sensorversorgung (rot)

Die wirtschaftlichen Module mit 16 Eingängen verfügen zusätzlich zur Statusanzeige pro Modul und pro individuellem Kanal/Eingang über eine Statusanzeige für eine Vierergruppe von Eingängen. Folgende Eingänge werden zu Vierergruppen zusammengefasst:

- 0 ... 3
- 4 ... 7
- 8 ... 11
- 12 ... 15

Parametrierung

Die Zuordnung der Adressen zu den einzelnen an die CP-Module angeschlossenen Aktuatoren/Ausgänge bzw. Sensoren/Eingänge erfolgt abhängig vom verwendeten Feldbusknoten oder CPX-FEC (Ausnahme INTERBUS-Knoten).

Die Adressbelegung erfolgt nach folgenden Regeln:

- Ein CP-Interface stellt vier Stränge mit insgesamt 128 Ein- und 128 Ausgangsadressen zur Verfügung.
- Ein genutzter Strang belegt jeweils 32 Ein- und 32 Ausgangsadressen.
- Die Adressen sind den Strängen und CP-Modulen fest in aufsteigender Reihenfolge zugeordnet.
- Ungenutzter Adressraum bleibt für spätere Erweiterungen reserviert.

Das CP-Interface überprüft bei jedem Einschalten und während des laufenden Betriebes die Konfiguration der angeschlossenen Module. Wird eine Abweichung zur gespeicherten Konfiguration erkannt, erfolgt eine entsprechende Meldung über die Steuerungssoftware und eine Anzeige über LED. Durch Drücken der Save-Taste (nach dem Einschalten der Betriebsspannung am CP-Interface) wird die aktuell erkannte Konfiguration

gespeichert. Das Speichern der Konfiguration ist immer an ein Aus- und Einschalten des CP-Interface gebunden. Im laufenden Betrieb besteht die Möglichkeit, ein angeschlossenes CP-Modul gegen ein baugleiches Modul auszutauschen. Das Entfernen von mehr als einem Modul aus der aktuellen Konfiguration wird als Fehler erkannt; die Adressräume dieser Module werden nicht mehr angesteuert.

Installationssystem CPI

Auswahlhilfe

FESTO

Auswahlhilfe System					
	Module pro Strang	Eingänge/Ausgänge pro Strang	Module mit CP-Funktionalität	Module mit CPI-Funktionalität	Stranglänge [m]
CP-System	2	16/16	0 ... 1 Eingangsmodul 0 ... 1 Ausgangsmodul	0 ... 1 Eingangsmodul 0 ... 1 Ausgangsmodul	0 ... 10
CPI-System	4	32/32	0 ... 1 Eingangsmodul 0 ... 1 Ausgangsmodul	0 ... 4 Eingangsmodule 0 ... 4 Ausgangsmodule	0 ... 10

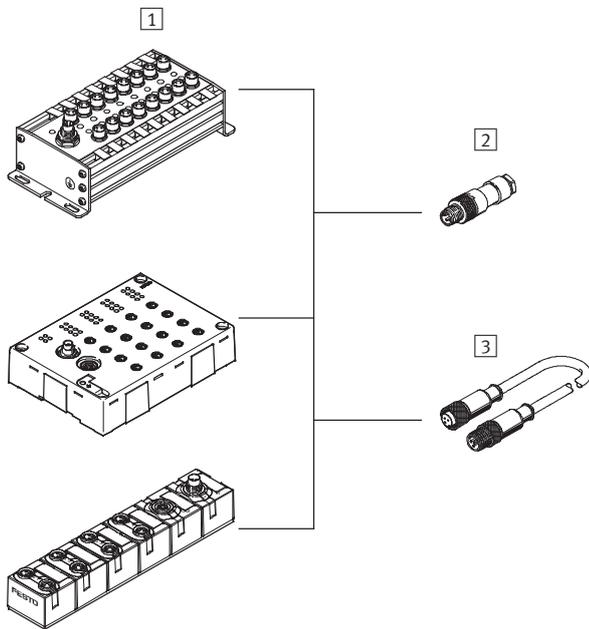
Auswahlhilfe Module							
	Funktionalität		Zusatzstromversorgung	Adressverbrauch		Max. Stromaufnahme [A]	→ Seite/Internet
	CP	CPI		Eingänge	Ausgänge		
Eingangsmodule							
CP-E16-M8	■	–	–	16	–	0,54	29
CP-E16N-M8	■	–	–	16	–	0,59	29
CP-E16-M12x2-5POL	■	–	–	16	–	0,59	29
CP-E16N-M12x2	■	–	–	16	–	0,59	30
CP-E16-M8-Z	■	–	■	16	–	1,04	30
CP-E32-M8-EL	–	■	–	32	–	1,4	35
CP-E16-M8-EL	■	■	–	16	–	0,7	35
CP-E16-M12-EL	■	■	–	16	–	0,7	35
CP-E08-M12-CL	■	■	–	8	–	0,835	41
CP-E08-M8-CL	■	■	–	8	–	0,835	41
CP-E16-KL-CL	■	■	–	16	–	0,835	41
Ausgangsmodule							
CP-A08-M12-5POL	■	–	■	–	8	2,09	47
CP-A08N-M12	■	–	■	–	8	2,09	47
CP-A08-M12-EL-Z	■	■	■	–	8	4	51
CP-A04-M12-CL	■	■	–	–	4	1,035	55
Verbindungsleitungen							
KVI-CP-3-...	■	■	–	–	–	1,6	kvi-cp
Ventilinseln							
CPV10-FB-4	■	■	–	–	16	0,327	cpv
CPV10-FB-6	■	■	–	–	16	0,465	cpv
CPV10-FB-8	■	■	–	–	16	0,604	cpv
CPV14-FB-4	■	■	–	–	16	0,419	cpv
CPV14-FB-6	■	■	–	–	16	0,603	cpv
CPV14-FB-8	■	■	–	–	16	0,788	cpv
CPV18-FB-4	■	–	–	–	16	0,624	cpv
CPV18-FB-6	■	–	–	–	16	0,911	cpv
CPV18-FB-8	■	–	–	–	16	1,197	cpv
CPA10	■	–	–	–	16	0,31	cpa
CPA14	■	–	–	–	16	0,5	cpa
MPA-S	–	■	■	–	32	3,25	mpa-s
CPV-SC	–	■	–	–	16	0,875	cpv-sc

Installationssystem CPI

Auswahlhilfe

Auswahlhilfe Zubehör

Anschluss M8, 3-polig



-  - Hinweis

Festo liefert vorkonfektionierte Verbindungsleitungen M8/M12 (Baukasten NEBU) auf Kundenwunsch:

- individuell
- passend
- installationssparend

1 Eingangsmodule	
Typ	
CP-E16-M8	
CP-E16N-M8	
CP-E16-M8-Z	
CP-E16-M8-EL	
CP-E08-M8-CL	

Steckverbinder/Verbindungsleitung	
Typ	Anschluss-technik
2 Steckverbinder	
SEA-GS-M8	Lötfahne
SEA-3GS-M8-S	Schraubklemme
3 Verbindungsleitung	
KM8-M8-GSGD-...	Dose M8, 3-polig
NEBU-...-M8G3	Dose M5, 3-polig
	Dose M8, 3-polig
	Dose M8, 4-polig
	Dose M12, 5-polig
	offenes Kabelende

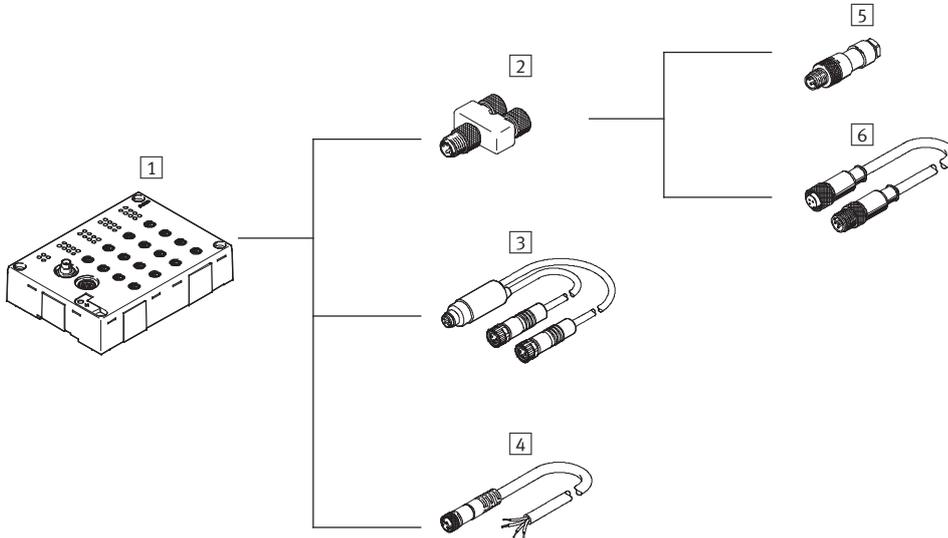
Installationssystem CPI

Auswahlhilfe

FESTO

Auswahlhilfe Zubehör

Anschluss für Eingänge M8, 4-polig



Hinweis
Festo liefert vorkonfigurierte Verbindungsleitungen M8/M12 (Baukasten NEBU) auf Kundenwunsch:

- individuell
- passend
- installationssparend

1 Eingangsmodule
Typ
CP-E32-M8-EL

Steckverbinder/Verbindungsleitung	
Typ	Anschlussstechnik
2 T-Adapter	
NEDU-M8D3-M8T4	2x Dose M8, 3-polig
3 DUO-Leitung	
NEDU-L2R1-M8G3- K-1L1-1L2-M8G4	2x Dose M8, 3-polig
4 Verbindungsleitung	
NEBU-...-M8G4	Dose M5, 3-polig
	Dose M8, 3-polig
	Dose M8, 4-polig
	Dose M12, 5-polig
	offenes Kabelende

Steckverbinder/Verbindungsleitung		
Anschlussstechnik	Typ	Anschlussstechnik
5 Steckverbinder		
Stecker M8, 3-polig	SEA-GS-M8	Lötfahne
Stecker M8, 3-polig	SEA-3GS-M8-S	Schraubklemme
6 Verbindungsleitung		
Stecker M8, 3-polig	KM8-M8-GSGD-...	Dose M8, 3-polig
Stecker M8, 3-polig	NEBU-...-M8G3	Dose M5, 3-polig
		Dose M8, 3-polig
		Dose M8, 4-polig
		Dose M12, 5-polig
		offenes Kabelende

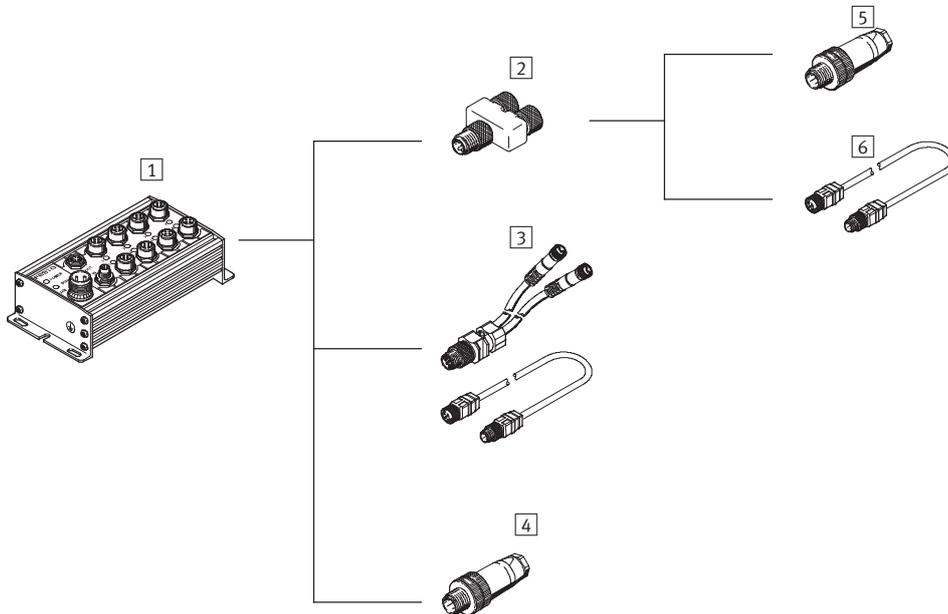
Installationssystem CPI

Auswahlhilfe

FESTO

Auswahlhilfe Zubehör

Anschluss für Eingänge M12, 4-polig



- Hinweis

Festo liefert vorkonfektionierte Verbindungsleitungen M8/M12 (Baukasten NEBU) auf Kundenwunsch:

- individuell
- passend
- installationssparend

1 Eingangsmodule
Typ
CP-E16N-M12x2

Steckverbinder/Verbindungsleitung	
Typ	Anschlussstechnik
2 T-Adapter	
NEDU-M12D5-M12T4M	2x Dose M12, 4-polig
3 Verbindungsleitung	
KM12-DUO-M8-...	2x Dose M8, 3-polig
KM12-M12-...	Dose M12, 4-polig
4 Steckverbinder	
SEA-GS-7	Schraubklemme
SEA-4GS-7-2,5	Schraubklemme
SEA-GS-11-DUO	Schraubklemme

Steckverbinder/Verbindungsleitung		
Anschlussstechnik	Typ	Anschlussstechnik
5 Steckverbinder		
Stecker M12, 4-polig	SEA-GS-7	Schraubklemme
Stecker M12, 4-polig	SEA-4GS-7-2,5	Schraubklemme
6 Verbindungsleitung		
Stecker M12, 4-polig	KM12-M12-...	Dose M12, 4-polig

Installationssystem CPI

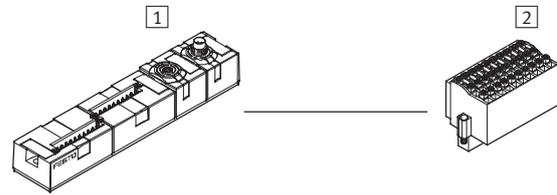
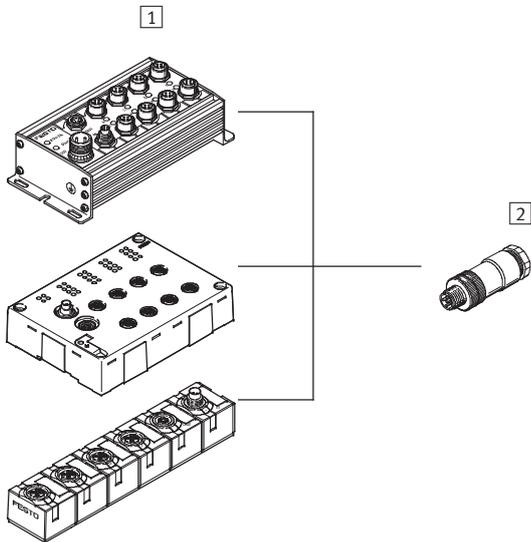
Auswahlhilfe

FESTO

Auswahlhilfe Zubehör

Anschluss für Eingänge M12, 5-polig

Anschluss für Eingänge Zugfederbuchse



1 Eingangsmodule
Typ
CP-E16-M12x2-5POL
CP-E16N-M12-EL
CP-E08-M12-CL

2 Steckverbinder	
Typ	Anschluss-technik
SEA-M12-5GS-PG7	Schraubklemme
SEA-5GS-11-DUO	Schraubklemme

1 Eingangsmodule
Typ
CP-E16-KL-CL

2 Steckverbinder	
Typ	Anschluss-technik
PS1-SAC31-30POL+LED	Zugfederbuchse schraubbar

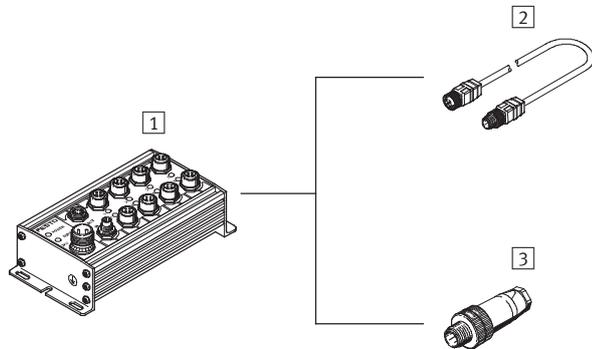
Installationssystem CPI

Auswahlhilfe

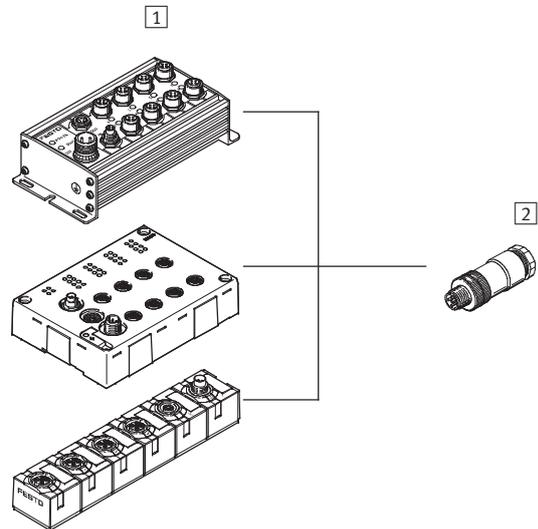
FESTO

Auswahlhilfe Zubehör

Anschluss für Ausgänge M12, 4-polig



Anschluss für Ausgänge M12, 5-polig



1 Ausgangsmodule
Typ
CP-A08N-M12

Steckverbinder/Verbindungsleitung	
Typ	Anschlussstechnik
2 Verbindungsleitung	
KM12-M12-...	Dose M12, 4-polig
3 Steckverbinder	
SEA-GS-7	Schraubklemme
SEA-4GS-7-2,5	Schraubklemme

1 Ausgangsmodule
Typ
CP-A08-M12-5POL
CP-A08-M12-EL-Z
CP-A04-M12-CL

2 Steckverbinder	
Typ	Anschlussstechnik
SEA-M12-5GS-PG7	Schraubklemme
SEA-5GS-11-DUO	Schraubklemme

Installationssystem CPI

Datenblatt Eingangsmodule CP-E16

FESTO

Funktion

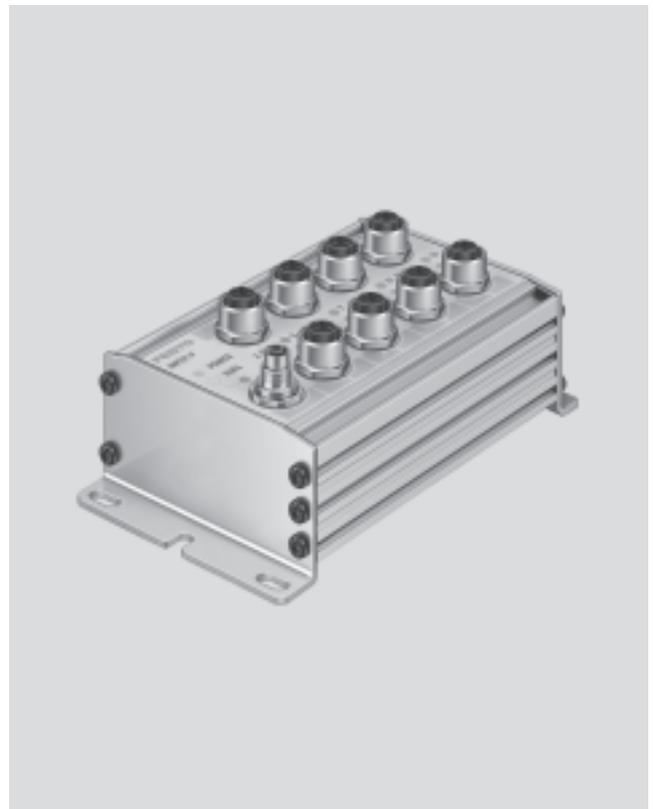
Digitale Eingangsmodule ermöglichen den Anschluss von Näherungsschaltern oder anderen 24 V DC Sensoren (induktiv, kapazitiv, usw.).

Doppelt belegte M12-Stecker werden mit DUO-Stecker oder DUO-Leitung separiert.

 - Reparaturservice
 CP-E16-M8
 CP-E16N-M8
 CP-E16N-M12x2
 CP-E16-M8-Z

Anwendungsbereich

- Eingangsmodule für 24 V DC Sensorsignale
- M8 und M12 Stecker Anschlusstechnik bei 16 Anschlüssen einfach belegt, und bei 8 Anschlüssen doppelt belegt
- M12 Stecker mit 5-poliger Ausführung
- Die Eingangszustände werden für jedes Eingangssignal auf zugeordneten LED angezeigt.
- Bereitgestellte Versorgung 24 V DC für alle angeschlossenen Sensoren
- Diagnose LED bei Kurzschluss/Unterspannung Sensorversorgung.
- Diagnose LED bei Kurzschluss/Unterbrechung der externen Sensorversorgung bei CP-E-16-M8-Z.



Allgemeine Technische Daten					
Typ		CP-E16-M8 plusschaltend	CP-E16N-M8 minusschaltend	CP-E16-M12x2-5POL plusschaltend	
Anzahl Eingänge		16			
Belegung der Eingänge		Einfach belegt		Doppelt belegt	
Ausführung des Sensoranschlusses		16x M8, 3-polig		8x M12, 5-polig	
Spannungsversorgung 24 V DC		Aus dem Busknoten			
Eigenstromaufnahme Elektronik	[mA]	40	90		
Eingangsstrom bei 24 V DC (vom Sensor)	[mA]	Typ. 8		Typ. 6	
Absicherung der Sensoren und elektronischen Baugruppe		Interner elektronischer Kurzschlussschutz			
max. Stromaufnahme der Sensorversorgung, Summenstrom	[A]	Max. 0,5			
Versorgungsspannung der Sensoren	[V DC]	24 ±25%			
Verpolungsschutz		Für Logik- und Sensorspannung			
Galvanische Trennung		Keine			
Schaltpegel	Signal 0	[V]	≤5	≥-11	≤6
	Signal 1	[V]	≥11	≤-5	≥8,6
Eingangsverzögerung	[ms]	Typ. 5		Typ. 3	
Schaltlogik		PNP	NPN	PNP	
Eingangskennlinie		Nach IEC 1131-2			
Verbindung zum Busknoten		Über fertig konfektionierte Kabel			
Schutzart nach EN 60529		IP65 (im gesteckten Zustand oder mit Schutzkappe versehen)			
Temperaturbereich	Betrieb	[°C]	-5 ... +50		
	Lagerung	[°C]	-20 ... +70		
Werkstoff		Alu-Druckguss			
Werkstoff-Hinweis		RoHS konform			
Abmessungen	[mm]	148,9 x 66 x 47,9		140,9 x 78 x 55,2	
Gewicht	[g]	400		500	

Installationssystem CPI

Datenblatt Eingangsmodul CP-E16

FESTO

Allgemeine Technische Daten				
Typ	CP-E16N-M12x2 minusschaltend		CP-E16-M8-Z plus- und minusschaltend	
Anzahl Eingänge	16			
Belegung der Eingänge	Doppelt belegt		Einfach belegt	
Ausführung des Sensoranschlusses	8x M12, 4-polig		16x M8, 3-polig	
Spannungsversorgung 24 V DC	Aus dem Busknoten		Aus dem Busknoten, Anschluss für Zusatzversorgung Sensoren	
Eigenstromaufnahme Elektronik	[mA]	90	40	
Eingangsstrom bei 24 V DC (vom Sensor)	[mA]	Typ. 8		
Absicherung der Sensoren und elektronischen Baugruppe	Interner elektronischer Kurzschlusschutz		Elektronischer Kurzschlusschutz je Gruppe	
max. Stromaufnahme der Sensorversorgung, Summenstrom	[A]	Max. 0,5	max. 1 je 8er Eingangsgruppe	
Versorgungsspannung der Sensoren	[V DC]	24 ±25%		
Verpolungsschutz	Für Logik- und Sensorspannung			
Galvanische Trennung	Keine			
Schaltpegel			PNP	NPN
	Signal 0	[V]	≥11	≤6
	Signal 1	[V]	≤5	≥8,6
Eingangsverzögerung	[ms]	typ. 5	typ. 3	
Schaltlogik	NPN		PNP/NPN	
Eingangskennlinie	Nach IEC 1131-2			
Verbindung zum Busknoten	Über fertig konfektionierte Kabel			
Schutzart nach EN 60529	IP65 (im gesteckten Zustand oder mit Schutzkappe versehen)			
Temperaturbereich	Betrieb	[°C]	-5 ... +50	
	Lagerung	[°C]	-20 ... +70	
Werkstoff	Alu-Druckguss			
Werkstoff-Hinweis	RoHS konform			
Abmessungen	[mm]	140,9 x 78 x 55,2	216,9 x 66 x 50,6	
Gewicht	[g]	500	420	

Zertifizierungen		
	CP-E16N-M... (minusschaltend)	CP-E16-M...
ATEX-Kategorie Gas	II 3G	
Ex-Zündschutzart Gas	Ex na II T5 X Gc	
ATEX-Kategorie Staub	II 3D	
EX-Zündschutzart Staub	Ex tc IIIC T80° C X Dc IP65	
ATEX-Umgebungstemperatur	[°C]	-5 ≤ Ta ≤ +50
CE-Zeichen (siehe Konformitätserklärung)	nach EU-EMV-Richtlinie ¹⁾	
CE-Zeichen (siehe Konformitätserklärung)	nach EU-Ex-Schutz-Richtlinie (ATEX)	
Zulassung	c UL us - Recognized (OL)	
	-	C-Tick

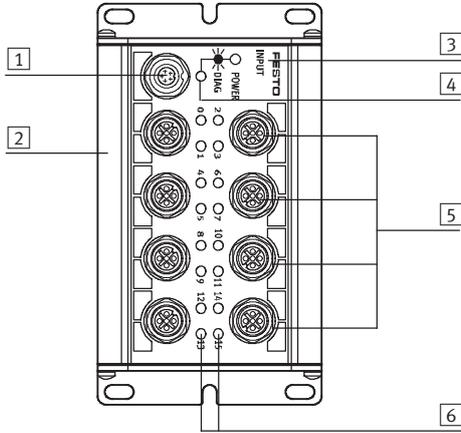
1) Bitte entnehmen Sie den Nutzungsbereich der EG-Konformitätserklärung: www.festo.com → Support → Anwenderdokumentation.
Im Falle von Nutzungsbeschränkungen der Geräte in Wohn-, Geschäfts- und Gewerbebereichen, sowie Kleinbetrieben, können weitere Maßnahmen zur Reduzierung der Störaussendung erforderlich sein.

Installationssystem CPI

Datenblatt Eingangsmodul CP-E16

Anschluss- und Anzeigeelemente

CP-E16-M12x2-5POL und CP-E16N-M12x2



- 1 CP-Anschluss
- 2 Nut für Bezeichnungsschilder (ISB 6x10)
- 3 Kennzeichnung für Eingangstyp:
-INPUT-P für PNP-Eingänge
-INPUT-N für NPN-Eingänge
- 4 Status-LED (grün)
- 5 Sensoranschlüsse
- 6 Grüne LED für Zustandsanzeige (eine LED je Eingang)

Pinbelegung Sensoranschlüsse CP-E16-M12x2-5Pol

Anschlussbelegung	Pin	Signal	Bezeichnung	Pin	Signal
	1	24 V	Betriebsspannung 24 V	1	24 V
	2	Ex+1*	Sensorsignal	2	Ex+3*
	3	0 V	Betriebsspannung 0 V	3	0 V
	4	Ex*	Sensorsignal	4	Ex+2*
	5	Masse	Erdungsanschluss	5	Masse

Pinbelegung Sensoranschlüsse CP-E16...-M12x2

Anschlussbelegung	Pin	Signal	Bezeichnung	Pin	Signal
	1	24 V	Betriebsspannung 24 V	1	24 V
	2	Ex+1*	Sensorsignal	2	Ex+3*
	3	0 V	Betriebsspannung 0 V	3	0 V
	4	Ex*	Sensorsignal	4	Ex+2*

* Ex = Eingang x

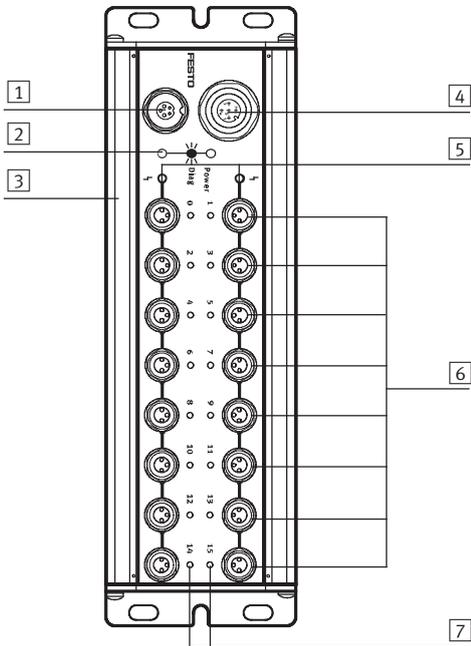
Installationssystem CPI

Datenblatt Eingangsmodule CP-E16

FESTO

Anschluss- und Anzeigeelemente

CP-E16-M8-Z



- 1 CP-Anschluss
- 2 Status-LED (grün)
- 3 Nut für Bezeichnungsschilder (ISB 6x10)
- 4 Anschluss zur Einspeisung der Sensorversorgung
- 5 Rote LED für Kurzschlussanzeige oder Ausfall der Sensorspannung (eine LED je Eingangsgruppe)
- 6 Sensoranschlüsse
- 7 Grüne LED für Zustandsanzeige (eine LED je Eingang)

Pinbelegung Externe Sensorversorgung CP-E16-M8-Z

Anschlussbelegung	Pin	Signal	Bezeichnung	
	1	24 V DC ±25%	Betriebsspannung	- Hinweis Externe Sensorversorgung bei CP-E16-M8-Z: Festlegen auf PNP- oder NPN-Betrieb (bei Typ CP-E16-M8-Z). Das Eingangsmodul stellt PNP- oder NPN-Eingänge bereit. Die Festlegung auf PNP- oder NPN-Betrieb erfolgt durch Installation einer Brücke in der Buchse des Sensorversorgungsanschlusses.
	2	PNP/NPN	Codierung minus-/plusschaltend: – PNP-Betrieb (Pin2 und 3 gebrückt) – NPN-Betrieb (Pin2 und 1 gebrückt)	
	3	0 V	Betriebsspannung 0 V	
	4	n.c.	Nicht angeschlossen	
	5	Masse	Erdungsanschluss	

Pinbelegung Sensoranschlüsse CP-E16...-M8 und CP-E16-M8-Z

Anschlussbelegung	Pin	Signal	Bezeichnung	Pin	Signal
	1	24 V	Betriebsspannung 24 V	1	24 V
	3	0 V	Betriebsspannung 0 V	3	0 V
	4	Ex*	Sensorsignal	4	Ex+1*

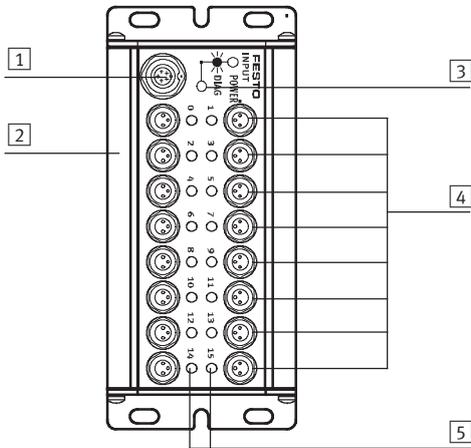
* Ex = Eingang x

Installationssystem CPI

Datenblatt Eingangsmodul CP-E16

Anschluss- und Anzeigeelemente

CP-E16-M8 und CP-E16N-M8



- 1 CP-Anschluss
- 2 Nut für Bezeichnungsschilder (ISB 6x10)
- 3 Status-LED (grün)
- 4 Sensoranschlüsse
- 5 Grüne LED für Zustandsanzeige (eine LED je Eingang)

Pinbelegung Sensoranschlüsse CP-E16...-M8 und CP-E16-M8-Z

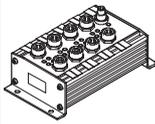
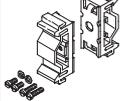
Anschlussbelegung	Pin	Signal	Bezeichnung	Pin	Signal
	1	24 V	Betriebsspannung 24 V	1	24 V
	3	0 V	Betriebsspannung 0 V	3	0 V
	4	Ex*	Sensorsignal	4	Ex+1*

* Ex = Eingang x

Installationssystem CPI

Zubehör Eingangsmodule CP-E16

FESTO

Bestellangaben				
Benennung			Teile-Nr.	Typ
Eingangsmodule				
	plusschaltend		18205	CP-E16-M8
	minusschaltend		18243	CP-E16N-M8
	plusschaltend		175561	CP-E16-M12x2-5POL
	minusschaltend		18244	CP-E16N-M12x2
	plus- und minusschaltend		189670	CP-E16-M8-Z
Spannungsversorgung				
	Netzanschlussdose, gerade M12x1, 5-polig		18324	FBSD-GD-9-5POL
Sensorstecker				
	Stecker, gerade Dose, M12x1	5-polig, PG7	175487	SEA-M12-5GS-PG7
		4-polig, PG7	18666	SEA-GS-7
		4-polig, 2,5 mm ² Außen-Ø	192008	SEA-4GS-7-2,5
	Stecker, gerade, M8x1	3-polig, lötlbar	18696	SEA-GS-M8
	Stecker für 2 Anschlussleitungen, M12x1, PG11	3-polig, schraubbar	192009	SEA-3GS-M8-S
		4-polig	18779	SEA-GS-11-DUO
		5-polig	192010	SEA-5GS-11-DUO
Anschlussleitung				
	Anschlussleitung, M12, 4-polig, gerader Stecker-gerade Dose	2,5 m	18684	KM12-M12-GSGD-2,5
		5,0 m	18686	KM12-M12-GSGD-5
	Anschlussleitung, M12, 4-polig, gerader Stecker-Winkeldose	1,0 m	185499	KM12 M12-GSWD-1-4
		Anschlussleitung, M8, gerader Stecker-gerade Dose	0,5 m	175488
		1,0 m	175489	KM8-M8-GSGD-1
		2,5 m	165610	KM8-M8-GSGD-2,5
		5,0 m	165611	KM8-M8-GSGD-5
Befestigung				
	Befestigung, für Hutschiene		170169	CP-TS-HS35
Anwenderdokumentation				
	Anwenderdokumentation für Ein-/Ausgangsmodule	deutsch	165125	P.BE.-CPEA-DE
		englisch	165225	P.BE.-CPEA-EN
		französisch	165127	P.BE.-CPEA-FR
		italienisch	165157	P.BE.-CPEA-IT
		spanisch	165227	P.BE.-CPEA-ES
		schwedisch	165257	P.BE.-CPEA-SV

Installationssystem CPI

Datenblatt Eingangsmodule CP-E...-EL

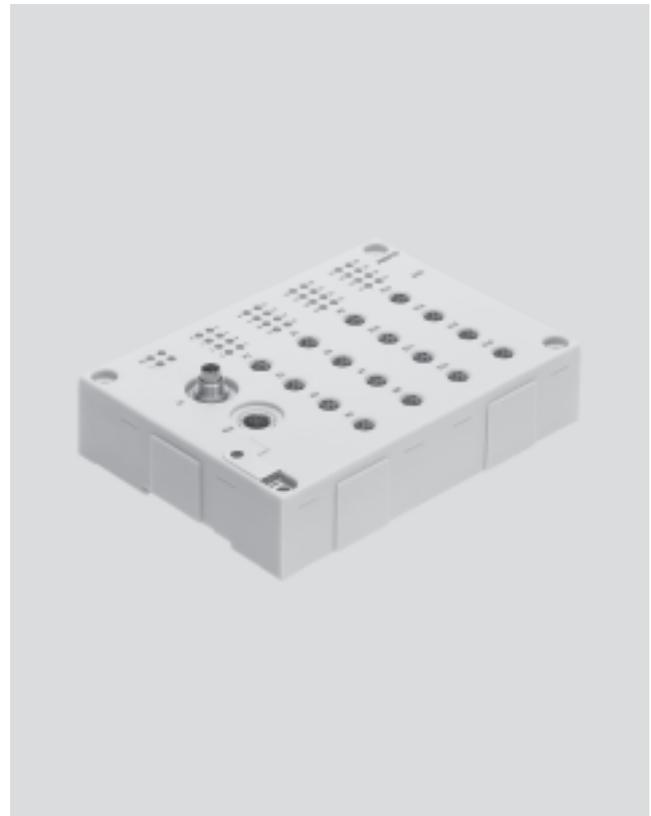
Funktion

Digitale Eingangsmodule ermöglichen den Anschluss von Näherungsschaltern oder anderen 24 V DC Sensoren (induktiv, kapazitiv, usw.).

Doppelt belegte Stecker werden mit DUO-Stecker oder DUO-Leitung separiert.

Anwendungsbereich

- Eingangsmodule für 24 V DC Sensorsignale
- M8 und M12 Anschlussstechnik
- Anzeige des Eingangszustandes für jedes Eingangssignal mit zugeordneter LED
- Betriebsspannungsversorgung 24 V DC für alle angeschlossenen Sensoren
- Diagnose LED bei Kurzschluss/Überlast Sensorversorgung
- Umlaufende Beschriftung mit großem, klappbarem Bezeichnungsschild
- Erdungsblech und Hutschienenbefestigung bereits integriert



Allgemeine Technische Daten			
Typ	CP-E16-M12-EL plusschaltend	CP-E16-M8-EL plusschaltend	CP-E32-M8-EL plusschaltend
Anzahl Eingänge	16		32
Belegung der Eingänge	Doppelt belegt	Einfach belegt	Doppelt belegt
Ausführung des Sensoranschlusses	8x M12, 5-polig	16x M8, 3-polig	16x M8, 4-polig
Spannungsversorgung 24 V DC	Über CP-Anschluss		
Eigenstromaufnahme bei Betriebsspannung [mA]	Typ. 75		
Absicherung (Kurzschluss)	Interne elektronische Sicherung pro Gruppe		Interne elektronische Sicherung
Max. Summenstrom pro Modul [A]	0,7		1,4
Nennbetriebsspannung	24		
Betriebsspannungsbereich [V DC]	18 ... 30		
Restwelligkeit Lastspannung [Vss]	4		
Potentialtrennung Kanal – Kanal	Keine		
Schaltpegel	Signal 0 [V]	≤ 6	
	Signal 1 [V]	≥ 8,6	
Entprellzeit Eingänge [ms]	3 (0,5 ms, 10 ms, 20ms parametrierbar)		
Schaltlogik	PNP		
Eingangskennlinie	Nach IEC 1131-T2		
Verbindung zum Busknoten	Über vorkonfektionierte Leitungen		
Diagnose	CP-Kommunikation		
	Kurzschluss/Überlast		
	Unterspannung		
LED Anzeigen	2 Moduldiagnose	2 Moduldiagnose	2 Moduldiagnose
	16 Kanalstatus	16 Kanalstatus	32 Kanalstatus
	4 Gruppendiagnose	4 Gruppendiagnose	–

Installationssystem CPI

Datenblatt Eingangsmodule CP-E...-EL

FESTO

Werkstoffe	
Gehäuse	PA verstärkt
Deckel	PA verstärkt
Werkstoff-Hinweis	RoHS konform

Betriebs- und Umweltbedingungen	
Schutzart nach EN 60529	IP65, IP67 (im gesteckten Zustand oder mit Schutzkappe versehen)
Umgebungstemperatur [°C]	-5 ... +50
Lagertemperatur [°C]	-20 ... +70
Korrosionsbeständigkeit KBK ¹⁾	1
CE-Zeichen (siehe Konformitätserklärung)	nach EU-EMV-Richtlinie ²⁾
Zulassung	c UL us - Listed (OL) C-Tick

- 1) Korrosionsbeständigkeitsklasse 1 nach Festo Norm 940 070
Bauteile mit geringer Korrosionsbeanspruchung. Transport- und Lagerschutz. Teile ohne vorrangig dekorative Anforderung an die Oberfläche z. B. im nicht sichtbaren Innenbereich oder hinter Abdeckungen.
- 2) Bitte entnehmen Sie den Nutzungsbereich der EG-Konformitätserklärung: www.festo.com → Support → Anwenderdokumentation.
Im Falle von Nutzungsbeschränkungen der Geräte in Wohn-, Geschäfts- und Gewerbebereichen, sowie Kleinbetrieben, können weitere Maßnahmen zur Reduzierung der Störaussendung erforderlich sein.

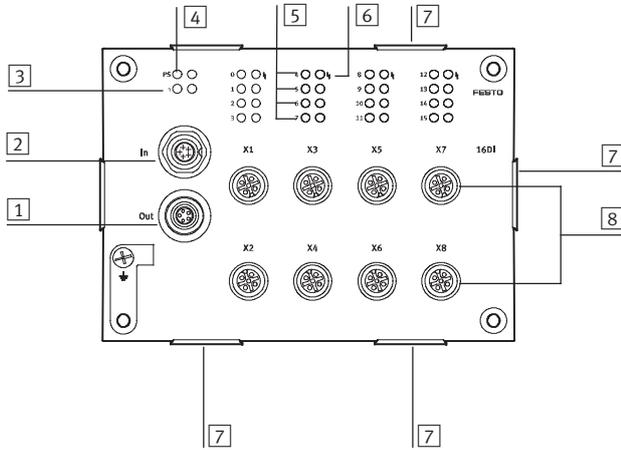
Installationssystem CPI

Datenblatt Eingangsmodule CP-E...-EL

FESTO

Anschluss- und Anzeigeelemente

CP-E16-M12-EL



- 1 CP-Anschluss weiterführend
- 2 CP-Anschluss kommand
- 3 Status-LED (Modul) Kurzschluss/Überlast Sensorversorgung (rot)
- 4 Status-LED CP-Kommunikation (grün)
- 5 Status-LEDs Eingänge (Zustandsanzeige, grün)
- 6 Status-LED (Gruppe) Kurzschluss/Überlast Sensorversorgung (rot)
- 7 Aufnahme für Schilderträger ASCF-H-E2
- 8 Sensoranschlüsse (2 Eingänge je Buchse)

Pinbelegung Sensoranschlüsse CP-E16-M12-EL

Anschlussbelegung	Pin	Signal	Bezeichnung
	1	24 V	Betriebsspannung 24 V
	2	Ex+1*	Sensorsignal
	3	0 V	Betriebsspannung 0 V
	4	Ex*	Sensorsignal
	5	Masse	Erdungsanschluss

* Ex = Eingang x

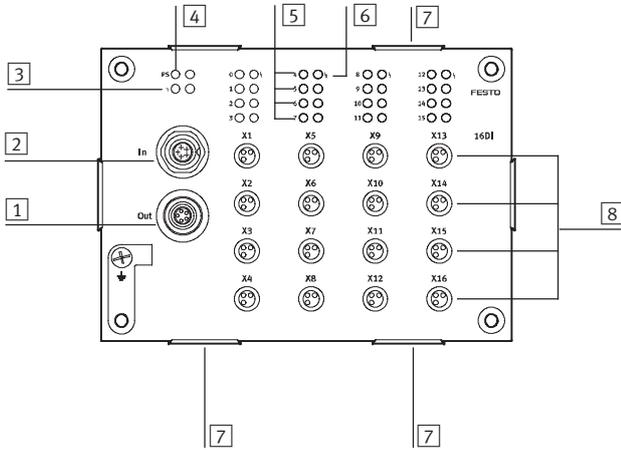
Installationssystem CPI

Datenblatt Eingangsmodule CP-E...-EL

FESTO

Anschluss- und Anzeigeelemente

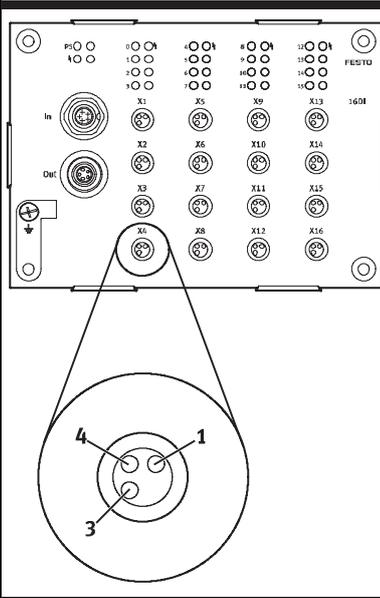
CP-E16-M8-EL



- 1 CP-Anschluss weiterführend
- 2 CP-Anschluss kommend
- 3 Status-LED (Modul) Kurzschluss/Überlast Sensorversorgung (rot)
- 4 Status-LED CP-Kommunikation (grün)
- 5 Status-LEDs Eingänge (Zu-standsanzeige, grün)
- 6 Status-LED (Gruppe) Kurzschluss/Überlast Sensorversorgung (rot)
- 7 Aufnahme für Schilderträger ASCF-H-E2
- 8 Sensoranschlüsse (1 Eingang je Buchse)

Pinbelegung Sensoranschlüsse CP-E16-M8-EL

Anschlussbelegung



Pin	Signal	Bezeichnung
1	24 V	Betriebsspannung 24 V
3	0 V	Betriebsspannung 0 V
4	Ex*	Sensorsignal

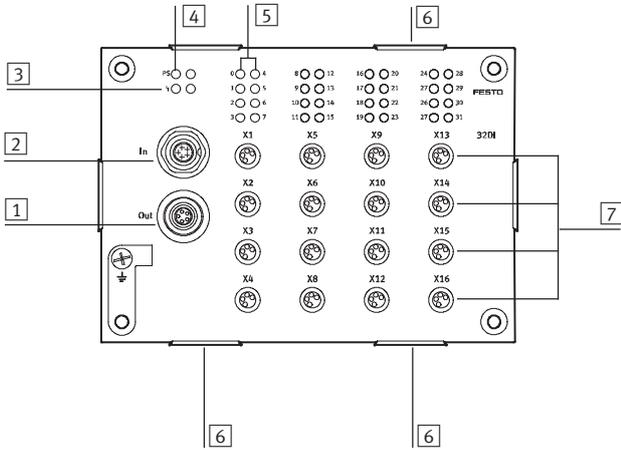
* Ex = Eingang x

Installationssystem CPI

Datenblatt Eingangsmodule CP-E...-EL

Anschluss- und Anzeigeelemente

CP-E32-M8-EL



- 1 CP-Anschluss weiterführend
- 2 CP-Anschluss kommend
- 3 Status-LED (Modul) Kurzschluss/Überlast Sensorversorgung (rot)
- 4 Status-LED CP-Kommunikation (grün)
- 5 Status-LEDs Eingänge (Zustandsanzeige, grün)
- 6 Aufnahme für Schilderträger ASCF-H-E2
- 7 Sensoranschlüsse (2 Eingänge je Buchse)

Pinbelegung Sensoranschlüsse CP-E32-M8-EL

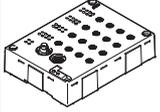
Anschlussbelegung	Pin	Signal	Bezeichnung
	1	24 V	Betriebsspannung 24 V
	2	Ex+1*	Sensorsignal
	3	0 V	Betriebsspannung 0 V
	4	Ex*	Sensorsignal

* Ex = Eingang x

Installationssystem CPI

Zubehör Eingangsmodule CP-E...-EL

FESTO

Bestellangaben				
Benennung			Teile-Nr.	Typ
Eingangsmodule				
	plusschaltend		546923	CP-E16-M12-EL
	plusschaltend		546922	CP-E16-M8-EL
	plusschaltend		546921	CP-E32-M8-EL
Steckverbinder				
	Stecker, gerade, M12	5-polig, PG7	175487	SEA-M12-5GS-PG7
		4-polig, PG7	18666	SEA-GS-7
		4-polig, 2,5 mm ² Außen-Ø	192008	SEA-4GS-7-2,5
	Stecker, gerade, M8	3-polig, lötlbar	18696	SEA-GS-M8
		3-polig, schraubbar	192009	SEA-3GS-M8-S
	Stecker für 2 Kabel, M12, PG11	4-polig	18779	SEA-GS-11-DUO
		5-polig	192010	SEA-5GS-11-DUO
	T-Steckverbindung	2x Dose M8, 3-polig 1x Stecker M8, 4-polig	544391	NEDU-M8D3-M8T4
	T-Steckverbindung	2x Dose M12, 5-polig 1x Stecker M12, 4-polig	541596	NEDU-M12D5-M12T4
Verbindungsleitungen				
	DUO-Leitung, 1x gerader Stecker M8, 4-polig	2x gerade Dose M8	574591	NEDU-L2R1-M8G3-K-1L1-1L2-M8G4
	DUO-Leitung, 1x gerader Stecker M12	2x gerade Dose M8	18685	KM12-DUO-M8-GDGD
		1x gerade Dose M8 und 1x gewinkelte Dose M8	18688	KM12-DUO-M8-GDWD
		2x gewinkelte Dose M8	18687	KM12-DUO-M8-WDWD
	Verbindungsleitung, M12, 4-polig, gerader Stecker-gerade Dose	2,5 m	539052	NEBU-M12G4-K-2.5-M12G4 ¹⁾
		5,0 m	539052	NEBU-M12G4-K-5-M12G4 ¹⁾
	Verbindungsleitung, M8, 3-polig, gerader Stecker-gerade Dose	0,5 m	539052	NEBU-M8G3-K-0.5-M8G3 ¹⁾
		1 m	539052	NEBU-M8G3-K-1-M8G3 ¹⁾
		2,5 m	539052	NEBU-M8G3-K-2.5-M8G3 ¹⁾
		5 m	539052	NEBU-M8G3-K-5-M8G3 ¹⁾
Schilderträger				
	Schilderträger für EL-Module, 10 Stück im Beutel		547473	ASCF-H-E2
Anwenderdokumentation				
	Anwenderdokumentation für Ein-/Ausgangsmodule	deutsch	539299	P.BE.-CPEA-CL-DE
		englisch	539300	P.BE.-CPEA-CL-EN
		französisch	539302	P.BE.-CPEA-CL-FR
		italienisch	539303	P.BE.-CPEA-CL-IT
		spanisch	539301	P.BE.-CPEA-CL-ES
		schwedisch	539304	P.BE.-CPEA-CL-SV

1) Baukastenprodukt, weitere Informationen → Internet: nebu

Installationssystem CPI

Datenblatt Eingangsmodule CP-E...-CL

Funktion

Digitale Eingangsmodule ermöglichen den Anschluss von Näherungsschaltern oder anderen 24 V DC Sensoren (induktiv, kapazitiv, usw.).

Doppelt belegte Stecker werden mit DUO-Stecker oder DUO-Leitung separiert.

Anwendungsbereich

- Eingangsmodule für 24 V DC Sensorsignale
- M8 und M12 Stecker Anschlusstechnik
- M12 Eingangsmodule Eingänge doppelt belegt. M8 Eingänge einfach belegt
- M12 Stecker mit 5-poliger Ausführung
- Die Eingangszustände werden für jedes Eingangssignal auf zugeordneten LED angezeigt.
- Bereitgestellte Versorgung 24 V DC für alle angeschlossenen Sensoren
- Diagnose LED bei Kurzschluss/Unterspannung Sensorversorgung.
- Module unterstützen die CPI-Funktionalität (nur in Verbindung mit dem CPX CP-Interface)



Allgemeine Technische Daten			
Typ	CP-E08-M12-CL plusschaltend	CP-E08-M8-CL plusschaltend	CP-E16-KL-CL plusschaltend
Anzahl Eingänge	8		16
Belegung der Eingänge	Doppelt belegt	einfach belegt	
Ausführung des Sensoranschlusses	4x M12, 5-polig	8x M8, 3-polig	Federzugklemmen oder Schraubklemmen
Spannungsversorgung 24 V DC	Aus dem Busknoten, Grundeinheit, CP-Interface usw.		
Eigenstromaufnahme Elektronik [mA]	Typ. 35 (Eingänge nicht beschaltet)		
Eingangsstrom bei 24 V DC (vom Sensor) [mA]	Typ. 6		
Absicherung der Sensoren und elektronischen Baugruppe	Interner elektronischer Kurzschlusschutz		
Max. Stromaufnahme der Sensorversorgung, Summenstrom [A]	Max. 0,8		
Nennbetriebsspannung Sensoren	24		
Betriebsspannungsbereich für Sensoren [V DC]	18 ... 30		
Verpolungsschutz	Für Logik- und Sensorversorgung		
Galvanische Trennung	Keine		
Schaltpegel	Signal 0 [V]	≤5	
	Signal 1 [V]	≥-11	
Eingangsverzögerung [ms]	Typ. 3		
Schaltlogik	PNP		
Eingangskennlinie	Nach IEC 1131-2		
Verbindung zum Busknoten	Über vorkonfektionierte Kabel		
Diagnose	Unterspannung		
	Kurzschluss/Überlast Sensorversorgung		

Installationssystem CPI

Datenblatt Eingangsmodule CP-E...-CL

FESTO

Allgemeine Technische Daten				
Typ	CP-E08-M12-CL plusschaltend	CP-E08-M8-CL plusschaltend	CP-E16-KL-CL plusschaltend	
Werkstoff	Polybutylenterephthalat			
Werkstoff-Hinweis	RoHS konform			
Abmessungen BxLxH	[mm]	151 x 30 x 25		
Gewicht	[g]	165	190	145

Betriebs- und Umweltbedingungen			
Typ	CP-E08-M12-CL	CP-E08-M8-CL	CP-E16-KL-CL
Schutzart nach EN 60529	IP65/IP67 (im gesteckten Zustand oder mit Schutzkappe versehen)		IP20
Umgebungstemperatur	[°C]	-5 ... +50	
Lagertemperatur	[°C]	-20 ... +70	
Korrosionsbeständigkeit KBK ¹⁾	1		
CE-Zeichen (siehe Konformitätserklärung)	nach EU-EMV-Richtlinie ²⁾		
	nach EU-Ex-Schutz-Richtlinie (ATEX)		-
Zulassung	c UL us - Listed (OL)		
	C-Tick		

- 1) Korrosionsbeständigkeitsklasse 1 nach Festo Norm 940 070
Bauteile mit geringer Korrosionsbeanspruchung. Transport- und Lagerschutz. Teile ohne vorrangig dekorative Anforderung an die Oberfläche z. B. im nicht sichtbaren Innenbereich oder hinter Abdeckungen.
- 2) Bitte entnehmen Sie den Nutzungsbereich der EG-Konformitätserklärung: www.festo.com → Support → Anwenderdokumentation.
Im Falle von Nutzungsbeschränkungen der Geräte in Wohn-, Geschäfts- und Gewerbebereichen, sowie Kleinbetrieben, können weitere Maßnahmen zur Reduzierung der Störaussendung erforderlich sein.

Zertifizierungen ATEX			
Typ	CP-E08-M12-CL	CP-E08-M8-CL	CP-E16-KL-CL
ATEX-Kategorie Gas	II 3G		-
EX-Zündschutzart Gas	Ex nA IIC T6 X Gc		-
ATEX-Kategorie Staub	II 3D		-
EX-Zündschutzart Staub	Ex tc IIIC T70°C X Dc IP67		-
ATEX-Umgebungstemperatur	[°C]	-5 ≤ Ta ≤ +50	

 Hinweis

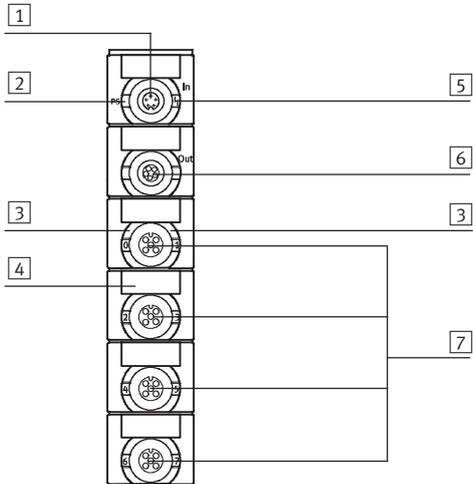
Beim Betrieb von Gerätekom-
binationen in explosionsgefähr-
deten Bereichen bestimmt die
niedrigste gemeinsame Zone,
Temperaturklasse sowie Umge-
bungstemperatur der Einzelge-
räte den möglichen Einsatz der
gesamten Baugruppe.

Installationssystem CPI

Datenblatt Eingangsmodul CP-E...-CL

Anschluss- und Anzeigeelemente

CP-E08-M12-CL



- 1 CP-Anschluss kommend
- 2 Status-LED (grün)
- 3 Grüne LED für Zustandsanzeige (eine LED je Eingang)
- 4 Aufnahme für Bezeichnungsschild (IBS 8x20)
- 5 Rote LED für Kurzschluss/Überlastanzeige
- 6 CP-Anschluss weiterführend
- 7 Sensoranschlüsse

Pinbelegung Sensoranschlüsse CP-E08-M12-CL

Anschlussbelegung	Pin	Signal	Bezeichnung
	1	24 V	Betriebsspannung 24 V
	2	Ex+1*	Sensorsignal
	3	0 V	Betriebsspannung 0 V
	4	Ex*	Sensorsignal
	5	Masse	Erdungsanschluss

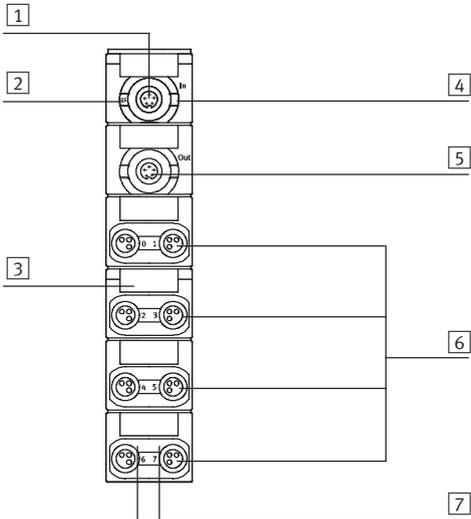
* Ex = Eingang x

Installationssystem CPI

Datenblatt Eingangsmodule CP-E...-CL

Anschluss- und Anzeigeelemente

CP-E08-M8-CL



- 1 CP-Anschluss kommend
- 2 Status-LED (grün)
- 3 Aufnahme für Bezeichnungsschild (ISB 8x20)
- 4 Rote LED für Kurzschluss/Überlastanzeige
- 5 CP-Anschluss weiterführend
- 6 Sensoranschlüsse
- 7 Grüne LED für Zustandsanzeige (eine LED je Eingang)

Pinbelegung Sensoranschlüsse CP-E08-M8-CL

Anschlussbelegung	Pin	Signal	Bezeichnung	Pin	Signal
	1	24 V	Betriebsspannung 24 V	1	24 V
	3	0 V	Betriebsspannung 0 V	3	0 V
	4	Ex*	Sensorsignal	4	Ex+1*

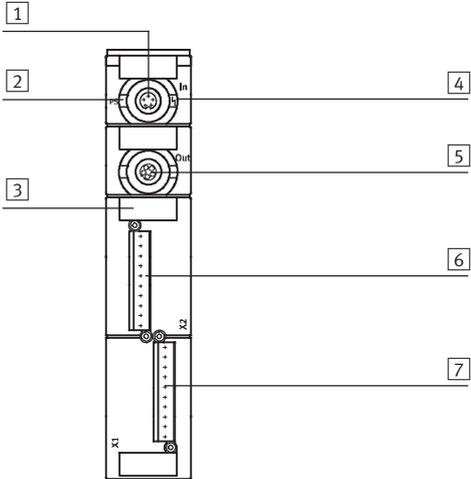
* Ex = Eingang x

Installationssystem CPI

Datenblatt Eingangsmodule CP-E...-CL

Anschluss- und Anzeigeelemente

CP-E16-KL-CL



- 1 CP-Anschluss kommend
- 2 Status-LED (grün)
- 3 Aufnahme für Bezeichnungsschild (ISB 8x20)
- 4 Rote LED für Kurzschluss/Überlastanzeige
- 5 CP-Anschluss weiterführend
- 6 Sensoranschlüsse, Stecker X2
- 7 Sensoranschlüsse, Stecker X1

Pinbelegung Sensorversorgung CP-E16-KL-CL

Anschlussbelegung	Pin	Signal	Bezeichnung	Pin	Signal	
	Stecker X1			Stecker X2		<p> Hinweis</p> <p>Es können jeweils 8 Sensoren an den Anschlüssen X1 und X2 angeschlossen werden. Bei Verwendung des dreireihigen Steckers PS1-SAC30-30POL oder PS1-SAC31-30POL+LED, besteht die Möglichkeit, durch eine Brücke, die zweite und dritte Kontaktreihe zur Betriebsspannungsversorgung der Sensoren zu nutzen.</p>
	+	24 V DC	Betriebsspannung	+	24 V DC	
	0	E 0	Anschlüsse für Sensoren	0	E 8	
	1	E 1		1	E 9	
	2	E 2		2	E 10	
	3	E 3		3	E 11	
	4	E 4		4	E 12	
	5	E 5		5	E 13	
	6	E 6		6	E 14	
	7	E 7		7	E 15	
-	0 V DC		-	0 V DC		

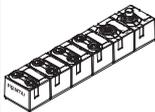
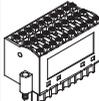
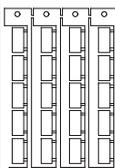
Steckerbeschriftung Betriebsspannungsversorgung für Sensoren (PS1-SAC31-30POL+LED)

	Anschlussreihe 0		Bezeichnung	Anschlussreihe 1		Anschlussreihe 2	
	Pin	Signal		Pin	Signal	Pin	Signal
-	0 V DC	Betriebsspannung	-	n.c.	-	Brücke	
7	E x+7	Anschlüsse für Sensoren	7	24 V DC	7	0 V DC	
6	E x+6		6		6		
5	E x+5		5		5		
4	E x+4		4		4		
3	E x+3		3		3		
2	E x+2		2		2		
1	E x+1		1		1		
0	E x		0		0		
+	24 V DC	Betriebsspannung	+	Brücke	+	n.c.	

Installationssystem CPI

Zubehör Eingangsmodule CP-E...-CL

FESTO

Bestellangaben				
Benennung			Teile-Nr.	Typ
Eingangsmodule				
	plusschaltend		538787	CP-E08-M12-CL
	plusschaltend		538788	CP-E08-M8-CL
	plusschaltend		538789	CP-E16-KL-CL
Sensorstecker				
	Stecker, gerade Dose, M12	5-polig, PG7	175487	SEA-M12-5GS-PG7
		4-polig, PG7	18666	SEA-GS-7
		4-polig, 2,5 mm ² Außen-Ø	192008	SEA-4GS-7-2,5
	Stecker, gerade, M8	3-polig, lötbar	18696	SEA-GS-M8
		3-polig, schraubbar	192009	SEA-3GS-M8-S
	Stecker für 2 Anschlussleitungen, M12, PG11	4-polig	18779	SEA-GS-11-DUO
		5-polig	192010	SEA-5GS-11-DUO
Anschluss-Sets für Sensoren				
	Stecker, Zugfederbuchse schraubbar, mit LED	3-reihig, 30-polig	197162	PS1-SAC31-30POL+LED
Kabel				
	DUO-Leitung	2x gerade Dose	18685	KM12-DUO-M8-GDGD
		2x gerade/gewinkelte Dose	18688	KM12-DUO-M8-GDWD
		2x gewinkelte Dose	18687	KM12-DUO-M8-WDWD
	Anschlussleitung, M12, 4-polig, gerader Stecker-gerade Dose	2,5 m	18684	KM12-M12-GSGD-2,5
		5,0 m	18686	KM12-M12-GSGD-5
Bezeichnungsschilder				
	Bezeichnungsschilder 8x20 mm, im Rahmen (20 Stück)		539388	IBS-8x20
Anwenderdokumentation				
	Anwenderdokumentation für Ein-/Ausgangsmodule	deutsch	539299	P.BE.-CPEA-CL-DE
		englisch	539300	P.BE.-CPEA-CL-EN
		französisch	539302	P.BE.-CPEA-CL-FR
		italienisch	539303	P.BE.-CPEA-CL-IT
		spanisch	539301	P.BE.-CPEA-CL-ES
		schwedisch	539304	P.BE.-CPEA-CL-SV

Installationssystem CPI

Datenblatt Ausgangsmodule CP-A08

FESTO

Funktion

Die elektrischen Ausgänge dienen zum Ansteuern von Aktuatoren, wie Einzelventile, Lampen, Signaleinrichtungen und vieles mehr.

 Hinweis
Optimale Ansteuerung für Ventile mit M12 Zentralstecker.

 **Reparaturservice**
CP-A08N-M12

Anwendungsbereich

- Ausgangsmodul mit 8 Ausgängen 24 V DC
- Anschlusstechnik M12, mit 4- oder 5-poligen Buchsen
- LED Anzeige des Schaltzustandes pro Kanal
- Kurzschluss und Überlastkennung
- Störungsanzeige durch grüne LED



Allgemeine Technische Daten			
Typ		CP-A08-M12-5POL plusschaltend	CP-A08N-M12 minusschaltend
Anzahl Ausgänge		8	
Belegung der Ausgänge		Einfach belegt	
Ausführung des Ausgangsanschlusses		8x M12, 5-polig	8x M12, 4-polig
Lastspannungsanschluss		M18, 4-polig	
Bus-Anschluss		2 Stecker M9, 5-polig, über fertig konfektionierte Kabel	
Maximaler Ausgangsstrom pro Kanal [A]		0,5	
Betriebsspannung [V DC]		24 ±25%	
Lastspannungsanschluss [V DC]		24 ±25%, verpolungssicher	
Absicherung der Ausgangsleistung [A]		Elektronische Sicherung pro Ausgang 0,5	
Eigenstromaufnahme Elektronik [mA]		Max. 90	
Überlast/Kurzschlussschutz		Pro Kanal	
Schaltlogik		PNP nach IEC 1131-2	NPN nach IEC 1131-2
Schutzart nach EN 60529		IP65 (im gesteckten Zustand oder mit Schutzkappe versehen)	
Temperaturbereich	Betrieb [°C]	-5 ... +50	
	Lagerung [°C]	-20 ... +70	
Werkstoff		Alu-Druckguss	
Abmessungen (LxBxT) [mm]		172,9 x 78 x 57,1	
Gewicht [g]		500	

Installationssystem CPI

Datenblatt Ausgangsmodule CP-A08

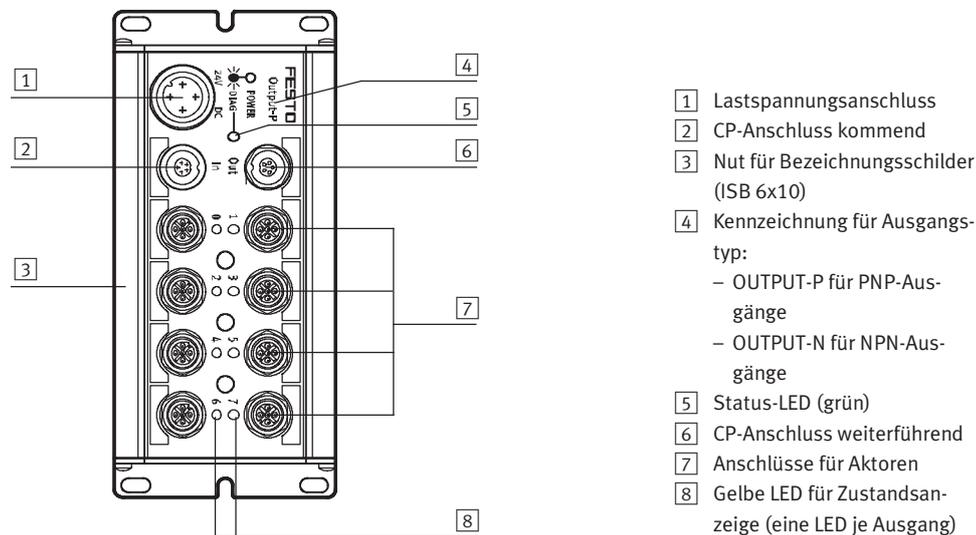
FESTO

Zertifizierungen	
ATEX-Kategorie Gas	II 3G
Ex-Zündschutzart Gas	Ex na IIC T5 X Gc
ATEX-Kategorie Staub	II 3D
EX-Zündschutzart Staub	Ex tc IIIC T80° C X Dc IP65
ATEX-Umgebungstemperatur	[°C] $-5 \leq T_a \leq +50$
CE-Zeichen (siehe Konformitätserklärung)	nach EU-EMV-Richtlinie ¹⁾
CE-Zeichen (siehe Konformitätserklärung)	nach EU-Ex-Schutz-Richtlinie (ATEX)
Zulassung	c UL us - Recognized (OL)

1) Bitte entnehmen Sie den Nutzungsbereich der EG-Konformitätserklärung: www.festo.com → Support → Anwenderdokumentation.
Im Falle von Nutzungsbeschränkungen der Geräte in Wohn-, Geschäfts- und Gewerbebereichen, sowie Kleinbetrieben, können weitere Maßnahmen zur Reduzierung der Störaussendung erforderlich sein.

Anschluss- und Anzeigeelemente

CP-A08-M12...



Pinbelegung Lastspannungsanschluss CP-A08-M12...			
Anschlussbelegung	Pin	Signal	Bezeichnung
	1	n.c.	Nicht angeschlossen
	2	24 V DC ±25%	Betriebsspannung
	3	0 V	Betriebsspannung 0 V
	4	FE	Schutzerde

Installationssystem CPI

Datenblatt Ausgangsmodule CP-A08

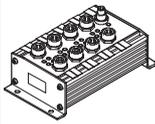
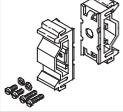
Pinbelegung Ausgänge						
Anschlussbelegung	Pin	Signal	Bezeichnung	Pin	Signal	
CP-A08-M12-5POL (PNP-Ausgänge)						
	1	n.c.	Nicht angeschlossen	1	n.c.	<p>- Hinweis</p> <p>Durch die interne Verbindung von Pin 2 des geradzahigen Ausgangs mit Pin 4 des gegenüberliegenden ungeradzahigen Ausgangs, sind beim CP-Ausgangsmodul an den Ausgangsbuchsen 0, 2, 4 und 6 jeweils zwei Ausgänge anschließbar.</p>
	2	Ax+1	Verbunden mit Pin 4 von Stecker 2/Nicht angeschlossen	2	n.c.	
	3	0 V	Bezugspotential	3	0 V	
	4	Ax	Ausgang/Verbunden mit Pin 2 von Stecker 1	4	Ax+1	
	5	Masse	Erdungsanschluss	5	Masse	
CP-A08-M12 (NPN-Ausgänge)						
	1	24 V DC	Betriebsspannung	1	24 V DC	<p>- Hinweis</p> <p>Die Verbraucher/Last müssen über Pin 1 mit 24 V-Betriebsspannung versorgt werden.</p>
	2	FE	Erdungsanschluss	2	FE	
	3	n.c.	Nicht angeschlossen	3	n.c.	
	4	Ax	Ausgang	4	Ax+1	

* Ax = Ausgang x

Installationssystem CPI

Zubehör Ausgangsmodule CP-A08

FESTO

Bestellangaben				
Benennung			Teile-Nr.	Typ
Ausgangsmodule				
	plusschaltend		175640	CP-A08-M12-5POL
	minusschaltend		18234	CP-A08N-M12
Spannungsversorgung				
	Netzanschlussdose, gerade M18x1, 4-polig	für 1,5 mm ²	18493	NTSD-GD-9
		für 2,5 mm ²	18526	NTSD-GD-13,5
	Netzanschlussdose, gewinkelt M18x1, 4-polig	für 1,5 mm ²	18527	NTSD-WD-9
		für 2,5 mm ²	533119	NTSD-WD-11
Sensorstecker				
	Stecker, gerade Dose, M12	5-polig, PG7	175487	SEA-M12-5GS-PG7
		4-polig, PG7	18666	SEA-GS-7
		4-polig, 2,5 mm ² Außen-Ø	192008	SEA-4GS-7-2,5
	Stecker für 2 Anschlussleitungen, M12, PG11	4-polig	18779	SEA-GS-11-DUO
		5-polig	192010	SEA-5GS-11-DUO
Kabel				
	DUO-Leitung	2x gerade Dose	18685	KM12-DUO-M8-GDGD
		2x gerade/gewinkelte Dose	18688	KM12-DUO-M8-GDWD
		2x gewinkelte Dose	18687	KM12-DUO-M8-WDWD
	Anschlussleitung, M12, 4-polig, gerader Stecker-gerade Dose	2,5 m	18684	KM12-M12-GSGD-2,5
		5,0 m	18686	KM12-M12-GSGD-5
Befestigung				
	Befestigung, für Hutschiene		170169	CP-TS-HS35
Anwenderdokumentation				
	Anwenderdokumentation für Ein-/Ausgangsmodule	deutsch	165125	P.BE.-CPEA-DE
		englisch	165225	P.BE.-CPEA-EN
		französisch	165127	P.BE.-CPEA-FR
		italienisch	165157	P.BE.-CPEA-IT
		spanisch	165227	P.BE.-CPEA-ES
		schwedisch	165257	P.BE.-CPEA-SV

Installationssystem CPI

Datenblatt Ausgangsmodul CP-A08-EL

Funktion

Die elektrischen Ausgänge dienen zum Ansteuern von Aktuatoren, wie Einzelventile, Lampen, Signaleinrichtungen und vieles mehr.

Hinweis
Das Ausgangsmodul ist optimal zur Ansteuerung von Ventilen mit M12 Zentralstecker.

Anwendungsbereich

- Ausgangsmodul mit 8 Ausgängen 24 V DC
- Anschlusstechnik M12, 5-polig
- Anzeige des Schaltzustandes pro Kanal mit LED
- Kurzschluss- und Überlastkennung
- Störungsanzeige durch rote LED
- Modul unterstützt die CPI-Funktionalität (nur in Verbindung mit dem CPX CP-Interface)
- Umlaufende Beschriftung mit großem, klappbarem Beschriftungsschild
- Erdungsblech und Hutschienenbefestigung bereits integriert



Allgemeine Technische Daten	
Typ	CP-A08-M12-EL-Z plusschaltend
Anzahl Ausgänge	8
Belegung der Ausgänge	Buchse 1, 3, 5 und 7 doppelt belegt, Buchse 2, 4, 6 und 8 einfach belegt
Ausführung des Sensoranschlusses	8x M12, 5-polig
Spannungsversorgung 24 V DC	M12, 4-polig, A-codiert
Eigenstromaufnahme bei Betriebsspannung [mA]	Typ. 35
Maximaler Summenstrom pro Modul [A]	4
Maximaler Ausgangsstrom pro Kanal [A]	Max. 0,5, max. 2 Ausgänge parallelschaltbar
Nennbetriebsspannung [V DC]	24
Betriebsspannungsbereich [V DC]	18 ... 30
Restwelligkeit Lastspannung [Vss]	4
Hinweis zur Lastspannung	über Lastspannungsanschluss (24VDC)
Absicherung (Kurzschluss)	Interne elektronische Sicherung pro Gruppe
Schaltlogik	PNP
Ausgangskennlinie	Nach ICE 1131-T2
Potentialtrennung Kanal – Kanal	Keine
Verbindung zum Busknoten	Über vorkonfektionierte Kabel
Diagnose	CP Kommunikation
	Kurzschluss/Überlast pro Kanal
	Unterspannung
LED Anzeigen	3 Moduldiagnose
	8 Kanalstatus
	8 Kanaldiagnose

Installationssystem CPI

Datenblatt Ausgangsmodul CP-A08-EL

FESTO

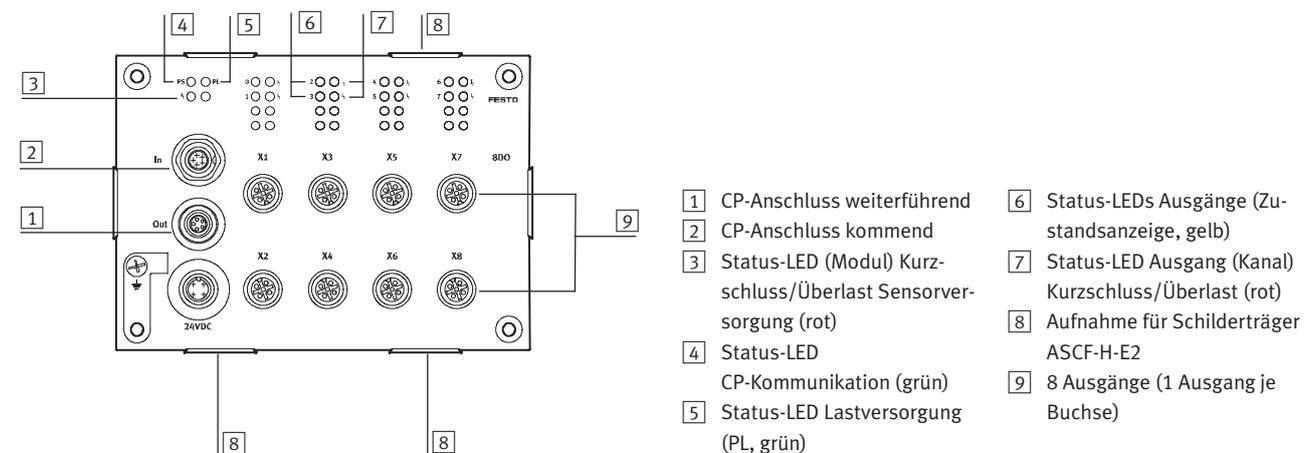
Werkstoffe	
Gehäuse	PA verstärkt
Deckel	PA verstärkt
Werkstoff-Hinweis	RoHS konform

Betriebs- und Umweltbedingungen	
Schutzart nach EN 60529	IP65, IP67 (im gesteckten Zustand oder mit Schutzkappe versehen)
Umgebungstemperatur [°C]	-5 ... +50
Lagertemperatur [°C]	-20 ... +70
Korrosionsbeständigkeit KBK ¹⁾	1
CE-Zeichen (siehe Konformitätserklärung)	nach EU-EMV-Richtlinie ²⁾
Zulassung	c UL us - Listed (OL) C-Tick

- 1) Korrosionsbeständigkeitsklasse 1 nach Festo Norm 940 070
Bauteile mit geringer Korrosionsbeanspruchung. Transport- und Lagerschutz. Teile ohne vorrangig dekorative Anforderung an die Oberfläche z. B. im nicht sichtbaren Innenbereich oder hinter Abdeckungen.
- 2) Bitte entnehmen Sie den Nutzungsbereich der EG-Konformitätserklärung: www.festo.com → Support → Anwenderdokumentation.
Im Falle von Nutzungsbeschränkungen der Geräte in Wohn-, Geschäfts- und Gewerbebereichen, sowie Kleinbetrieben, können weitere Maßnahmen zur Reduzierung der Störaussendung erforderlich sein.

Anschluss- und Anzeigeelemente

CP-A08-M12-EL-Z



Pinbelegung Lastspannungsanschluss CP-A08-M12-EL-Z

Anschlussbelegung	Pin	Signal	Bezeichnung
	1	n.c.	Nicht angeschlossen
	2	24 V DC ±25%	Betriebsspannung
	3	0 V	Betriebsspannung 0 V
	4	FE	Schutzerde

Installationssystem CPI

Datenblatt Ausgangsmodule CP-A08-EL



Pinbelegung Ausgänge				
Anschlussbelegung	Ausgang 1, 3, 5 und 7		Bezeichnung	
	Pin	Signal		
CP-A08-M12-EL-Z (ungeradzahlige PNP-Ausgänge)				
	1	n.c.	Nicht angeschlossen	<p>- Hinweis</p> <p>Durch die interne Verbindung von Pin 2 des ungeradzahligen Ausganges mit Pin 4 des darunterliegenden geradzahligen Ausganges, sind beim CP-Ausgangsmodul an den Ausgangsbuchsen 1, 3, 5 und 7 jeweils zwei Ausgänge anschließbar.</p>
	2	Ax+1	Verbunden mit Pin 4 von Ausgang 2	
	3	0 V	Bezugspotential	
	4	Ax	Ausgang	
	5	FE	Erdungsanschluss	

* Ax = Ausgang x

Pinbelegung Ausgänge			
Anschlussbelegung	Ausgang 2, 4, 6 und 8		Bezeichnung
	Pin	Signal	
CP-A08-M12-EL-Z (geradzahlige PNP-Ausgänge)			
	1	n.c.	Nicht angeschlossen
	2	n.c.	Nicht angeschlossen
	3	0 V	Bezugspotential
	4	Ax+1	Verbunden mit Pin 2 von Ausgang 1
	5	FE	Erdungsanschluss

* Ax = Ausgang x

Installationssystem CPI

Zubehör Ausgangsmodule CP-A08-EL

FESTO

Bestellangaben				
Benennung			Teile-Nr.	Typ
Ausgangsmodul				
	plusschaltend		546924	CP-A08-M12-EL-Z
Steckverbinder				
	Stecker gerade, M12	5-polig, PG7	175487	SEA-M12-5GS-PG7
		4-polig, PG7	18666	SEA-GS-7
		4-polig, 2,5 mm ² Außen-Ø	192008	SEA-4GS-7-2,5
	Stecker für 2 Kabel, M12, PG11	4-polig	18779	SEA-GS-11-DUO
		5-polig	192010	SEA-5GS-11-DUO
Verbindungsleitungen				
	DUO-Leitung, 1x gerader Stecker M12	2x gerade Dose M8	18685	KM12-DUO-M8-GGD
		1x gerade Dose M8 und 1x gewinkelte Dose M8	18688	KM12-DUO-M8-GDWD
		2x gewinkelte Dose M8	18687	KM12-DUO-M8-WDWD
	Verbindungsleitung, M12, 4-polig, gerader Stecker-gerade Dose	2,5 m	539052	NEBU-M12G4-K-2.5-M12G4 ¹⁾
		5,0 m	539052	NEBU-M12G4-K-5-M12G4 ¹⁾
Schilderträger				
	Schilderträger für EL-Module, 10 Stück im Beutel		547473	ASCF-H-E2
Anwenderdokumentation				
	Anwenderdokumentation für Ein-/Ausgangsmodule	deutsch	539299	P.BE.-CPEA-CL-DE
		englisch	539300	P.BE.-CPEA-CL-EN
		französisch	539302	P.BE.-CPEA-CL-FR
		italienisch	539303	P.BE.-CPEA-CL-IT
		spanisch	539301	P.BE.-CPEA-CL-ES
		schwedisch	539304	P.BE.-CPEA-CL-SV

1) Baukastenprodukt, weitere Informationen → Internet: nebu

Installationssystem CPI

Datenblatt Ausgangsmodule CP-A04

FESTO

Funktion

Die elektrischen Ausgänge dienen zum Ansteuern von Aktuatoren, wie Einzelventile, Lampen, Signaleinrichtungen und vieles mehr.

 Hinweis
Optimale Ansteuerung für Ventile mit M12 Zentralstecker.

Anwendungsbereich

- Ausgangsmodul mit 4 Ausgängen 24 V DC
- Anschlusstechnik M12, mit 5-poligen Buchsen
- LED Anzeige des Schaltzustandes pro Kanal
- Kurzschluss und Überlastkennung
- Störungsanzeige durch rote LED
- Modul unterstützt die CPI-Funktionalität (nur in Verbindung mit dem CPX CP-Interface)



Allgemeine Technische Daten	
Typ	CP-A04-M12-CL plusschaltend
Anzahl Ausgänge	4
Belegung der Ausgänge	Buchse 1 und 3 doppelt belegt, Buchse 2 und 4 einfach belegt
Ausführung des Sensoranschlusses	4x M12, 5-polig
Spannungsversorgung 24 V DC	Aus dem Busknoten, Grundeinheit, CP-Interface, usw.
Eigenstromaufnahme Elektronik [mA]	Typ. 35
Maximaler Ausgangsstrom pro Kanal [A]	Max. 0,5, max. 2 Ausgänge parallelschaltbar
Betriebsspannung [V DC]	24 ±25%
Absicherung der Ausgangsleistung	Interner elektronischer Kurzschlussschutz pro Ausgang
Schaltlogik	PNP
Ausgangskennlinie	Nach ICE 1131-2
Galvanische Trennung	Keine
Verbindung zum Busknoten	Über vorkonfektionierte Kabel
Diagnose	Unterspannung Kurzschluss Aktorausgang (kanalweise)
Werkstoff	Polybutylenterephthalat
Abmessungen (LxBxT) [mm]	151 x 30 x 25
Gewicht [g]	165

Installationssystem CPI

Datenblatt Ausgangsmodule CP-A04

FESTO

Betriebs- und Umweltbedingungen		
Schutzart nach EN 60529		IP65/IP67 (im gesteckten Zustand oder mit Schutzkappe versehen)
Umgebungstemperatur	[°C]	-5 ... +50
Lagertemperatur	[°C]	-20 ... +70
Korrosionsbeständigkeit KBK ¹⁾		1
CE-Zeichen (siehe Konformitätserklärung)		nach EU-EMV-Richtlinie ²⁾
		nach EU-Ex-Schutz-Richtlinie (ATEX)
Zulassung		c UL us - Listed (OL)
		C-Tick

- 1) Korrosionsbeständigkeitsklasse 1 nach Festo Norm 940 070
Bauteile mit geringer Korrosionsbeanspruchung. Transport- und Lagerschutz. Teile ohne vorrangig dekorative Anforderung an die Oberfläche z. B. im nicht sichtbaren Innenbereich oder hinter Abdeckungen.
- 2) Bitte entnehmen Sie den Nutzungsbereich der EG-Konformitätserklärung: www.festo.com → Support → Anwenderdokumentation.
Im Falle von Nutzungsbeschränkungen der Geräte in Wohn-, Geschäfts- und Gewerbebereichen, sowie Kleinbetrieben, können weitere Maßnahmen zur Reduzierung der Störaussendung erforderlich sein.

Zertifizierungen ATEX		
ATEX-Kategorie Gas		II 3G
Ex-Zündschutzart Gas		Ex nA IIC T6 X Gc
ATEX-Kategorie Staub		II 3D
EX-Zündschutzart Staub		Ex tc IIIC T70°C X Dc IP67
ATEX-Umgebungstemperatur	[°C]	-5 ≤ Ta ≤ +50

 Hinweis

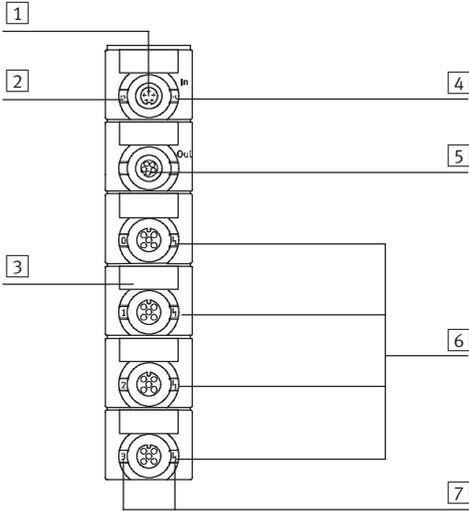
Beim Betrieb von Gerätekom-
binationen in explosionsgefähr-
deten Bereichen bestimmt die
niedrigste gemeinsame Zone,
Temperaturklasse sowie Umge-
bungstemperatur der Einzelge-
räte den möglichen Einsatz der
gesamten Baugruppe.

Installationssystem CPI

Datenblatt Ausgangsmodule CP-A04

Anschluss- und Anzeigeelemente

CP-A04-M12-CL



- 1 CP-Anschluss kommend
- 2 Status-LED (grün)
- 3 Aufnahme für Bezeichnungsschild (ISB 8x20)
- 4 Rote LED für Kurzschluss/Überlastanzeige
- 5 CP-Anschluss weiterführend
- 6 Ausgang
- 7 Grüne LED für Zustandsanzeige (eine LED je Ausgang)

Pinbelegung Ausgänge

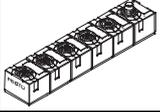
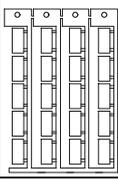
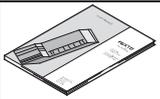
Anschlussbelegung	Ausgang 1 und 3		Bezeichnung	Ausgang 2 und 4		
	Pin	Signal		Pin	Signal	
CP-A08-M12-5POL (PNP-Ausgänge)						
	1	n.c.	Nicht angeschlossen	1	n.c.	<p> Hinweis</p> <p>Durch die interne Verbindung von Pin 2 des ungeradzahligen Ausgangs mit Pin 4 des darunterliegenden geradzahligen Ausgangs, sind beim CP-Ausgangsmodul an den Ausgangsbuchsen 1 und 3 jeweils zwei Ausgänge anschließbar.</p>
	2	Ax+1	Verbunden mit Pin 4 von Stecker 2/Nicht angeschlossen	2	n.c.	
	3	0 V	Bezugspotential	3	0 V	
	4	Ax	Ausgang/Verbunden mit Pin 2 von Stecker 1	4	Ax+1	
	5	FE	Erdungsanschluss	5	FE	

* Ax = Ausgang x

Installationssystem CPI

Zubehör Ausgangsmodule CP-A04

FESTO

Bestellangaben Zubehör				
Benennung			Teile-Nr.	Typ
Ausgangsmodul				
	plusschaltend		538790	CP-A04-M12-CL
Sensorstecker				
	Stecker, gerade Dose, M12	5-polig, PG7	175487	SEA-M12-5GS-PG7
		4-polig, PG7	18666	SEA-GS-7
		4-polig, 2,5 mm ² Außen-Ø	192008	SEA-4GS-7-2,5
	Stecker für 2 Anschlussleitungen, M12, PG11	4-polig	18779	SEA-GS-11-DUO
		5-polig	192010	SEA-5GS-11-DUO
Kabel				
	DUO-Leitung	2x gerade Dose	18685	KM12-DUO-M8-GDGD
		2x gerade/gewinkelte Dose	18688	KM12-DUO-M8-GDWD
		2x gewinkelte Dose	18687	KM12-DUO-M8-WDWD
	Anschlussleitung, M12, 4-polig, gerader Stecker-gerade Dose	2,5 m	18684	KM12-M12-GSGD-2,5
		5,0 m	18686	KM12-M12-GSGD-5
Bezeichnungsschilder				
	Bezeichnungsschilder 8x20 mm, im Rahmen (20 Stück)		539388	IBS-8x20
Anwenderdokumentation				
	Anwenderdokumentation für Ein-/Ausgangsmodule	deutsch	539299	P.BE.-CPEA-CL-DE
		englisch	539300	P.BE.-CPEA-CL-EN
		französisch	539302	P.BE.-CPEA-CL-FR
		italienisch	539303	P.BE.-CPEA-CL-IT
		spanisch	539301	P.BE.-CPEA-CL-ES
		schwedisch	539304	P.BE.-CPEA-CL-SV

Installationssystem CPI

Datenblatt MPA-S-Ventilinseln

FESTO

-  Durchfluss
MPA1: bis 360 l/min
MPA2: bis 700 l/min
-  Breite der Ventile
MPA1: 10 mm
MPA2: 21 mm
-  Spannung
24 V DC
-  Reparaturservice

CPI-Anschaltung zur Kommunikation zwischen einer MPA-S-Ventilinsel und einem CPI-Master. Sie leistet die Ansteuerung einer MPA-S-Ventilinsel mit bis zu 32 Magnetspulen auf max. 16 Ventilplätzen. Zum Realisieren verschiedener Spannungszonen ist der Einbau einer elektrischen Zusatzversorgung auch an jeder anderen Stelle der Ventilinsel möglich.



-  Hinweis
Eine elektrische Zusatzversorgung ist nach 16 MPA2 Magnetspulen zwingend erforderlich (nach 4 Elektronikmodulen). Beachten Sie, dass ohne elektrische Zusatzversorgung maximal 24 Magnetspulen gleichzeitig geschaltet sein dürfen.

Wenn zeitgleich mehr als 24 MPA1 oder 12 MPA2 Magnetspulen geschaltet werden sollen, muss mindestens nach dem dritten Elektronik-Modul eine Zusatzversorgung eingesetzt werden.

Allgemeine Technische Daten			
Typ		MPA-CPI-VI	
CP-Schnittstelle ankommend		Stecker M9, 5-polig	
CP-Schnittstelle weiterführend		Buchse M9, 5-polig	
Max. Anzahl Magnetspulen		32	
LED-Anzeige produktspezifisch	PS	Sammelmeldung Spannungsversorgung	
	PL	Spannungsversorgung Ventile	
	Symbol	Modulfehler	
Nennbetriebsspannung	[V DC]	24	
Betriebsspannungsbereich	[V DC]	24 ±25%	
Netzausfallüberbrückung	nur Logikseite	[ms]	10
Stromaufnahme bei Nennbetriebsspannung	Last	[mA]	Ventiltyp und Ventilanzahl abhängig
	Elektronik	[mA]	Ca. 50 (zzgl. Stromaufnahme Elektronikmodule)
Restwelligkeit	[Vss]	4	
Werkstoffe		Aluminium-Druckguss, Polyamid	
Abmessungen		➔ Internet: mpa-s	
Gewicht		[g]	200
Technische Daten Ventile		➔ Internet: mpa-s	

Installationssystem CPI

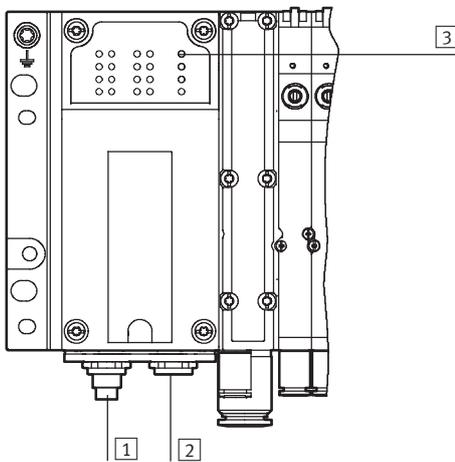
Datenblatt MPA-S-Ventilinseln

FESTO

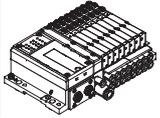
Betriebsbedingungen			
Schutzart nach EN 60529		IP65 (im gesteckten Zustand oder mit Schutzkappe versehen)	
Umgebungstemperatur	Betrieb	[°C]	-5 ... +50

Zertifizierungen	
ATEX-Kategorie Gas	II 3 G
Ex-Zündschutzart Gas	Ex nA II T5 X
ATEX-Kategorie Staub	II 3D
Ex-Zündschutzart Staub	Ex tD A22 IP54 T90°C X
ATEX-Umgebungstemperatur	[°C] $-5 \leq T_a \leq +50$

Anschluss- und Anzeigeelemente



- 1 CP-Anschluss kommend
- 2 CP-Anschluss weiterführend
- 3 Status-LEDs
CP-Systemversorgung (Grün)
Lastversorgung (Grün)
Modulfehler (Rot)

Bestellangaben – Zubehör				
Benennung		Teile-Nr.	Typ	
MPA-S-Ventilinsel				
	mit CPI-Anschaltung	546280	MPA-CPI-VI	
Ventilinsel-Verbindung				
	Verbindungsleitung WS-WD	0,25 m	540327	KVI-CP-3-WS-WD-0,25
		0,5 m	540328	KVI-CP-3-WS-WD-0,5
		2 m	540329	KVI-CP-3-WS-WD-2
		5 m	540330	KVI-CP-3-WS-WD-5
		8 m	540331	KVI-CP-3-WS-WD-8
	Verbindungsleitung GS-GD	2 m	540332	KVI-CP-3-GS-GD-2
		5 m	540333	KVI-CP-3-GS-GD-5
		8 m	540334	KVI-CP-3-GS-GD-8

Installationssystem CPI

Datenblatt CPV-SC-Ventilinseln

FESTO

-  Durchfluss
170 l/min
-  Breite der Ventile
10 mm
-  Spannung
24 V DC
-  Reparaturservice

CPI-Anschaltung zur Kommunikation zwischen einer CPV-SC-Ventilinsel und einem CPI-Master. Sie leistet die Ansteuerung einer CPV-SC-Ventilinsel mit bis zu 16 Magnetspulen.



Allgemeine Technische Daten		
Typ	CPVSC1-AE16-CPI	
CP-Schnittstelle ankommend	Stecker M9, 5-polig	
CP-Schnittstelle weiterführend	Buchse M9, 5-polig	
Max. Anzahl Magnetspulen	16	
LED-Anzeige produktspezifisch	Status-LED CP Kommunikation Status-LEDs Ventile	
Nennbetriebsspannung	[V DC]	24
Betriebsspannungsbereich	[V DC]	20,4 ... 26,4
Netzausfallüberbrückung	nur Logikseite [ms]	10
Stromaufnahme bei Nennbetriebsspannung	Last Elektronik [mA]	Ventiltyp und Ventilanzahl abhängig Max. 100
Werkstoffe	PA verstärkt	
Werkstoff-Hinweis	RoHS konform	
Abmessungen B x L x H	[mm]	52 x 70 x 40
Gewicht	[g]	150
Technische Daten Ventile	➔ Internet: cpv-sc	

Installationssystem CPI

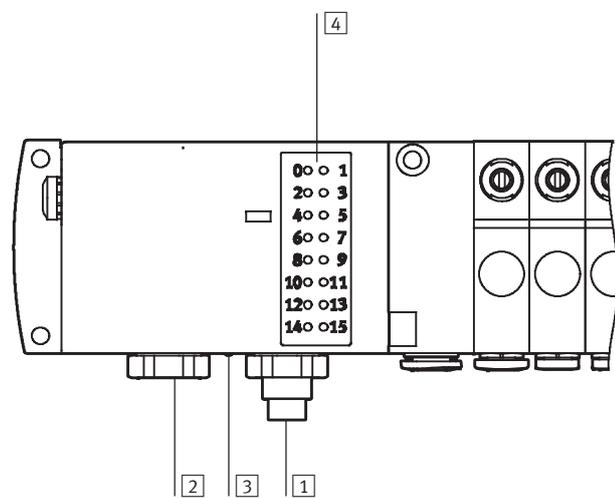
Datenblatt CPV-SC-Ventilinsel

FESTO

Betriebsbedingungen			
Schutzart nach IEC 60529		IP20 (im gesteckten Zustand oder mit Schutzkappe versehen)	
Umgebungstemperatur	Betrieb	[°C]	-5 ... +50
	Lagerung	[°C]	-20 ... +50
Korrosionsbeständigkeit KBK ¹⁾			1
Zulassung			c UL us - Recognized (OL)

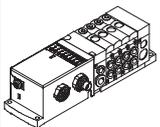
¹⁾ Korrosionsbeständigkeitsklasse 1 nach Festo Norm 940 070
Bauteile mit geringer Korrosionsbeanspruchung. Transport- und Lagerschutz. Teile ohne vorrangig dekorative Anforderung an die Oberfläche z. B. im nicht sichtbaren Innenbereich oder hinter Abdeckungen.

Anschluss- und Anzeigeelemente



- 1 CP-Anschluss kommand
- 2 CP-Anschluss weiterführend
- 3 Status-LED CP Kommunikation
- 4 Status-LEDs Ventile

Bestellangaben – Zubehör

Benennung		Teile-Nr.	Typ
CPV-SC-Ventilinsel			
	mit CPI-Anschaltung	541975	CPVSC1-AE16-CPI
Ventilinsel-Verbindung			
	Verbindungsleitung WS-WD	0,25 m	540327 KVI-CP-3-WS-WD-0,25
		0,5 m	540328 KVI-CP-3-WS-WD-0,5
		2 m	540329 KVI-CP-3-WS-WD-2
		5 m	540330 KVI-CP-3-WS-WD-5
		8 m	540331 KVI-CP-3-WS-WD-8
	Verbindungsleitung GS-GD	2 m	540332 KVI-CP-3-GS-GD-2
		5 m	540333 KVI-CP-3-GS-GD-5
		8 m	540334 KVI-CP-3-GS-GD-8

Installationssystem CPI

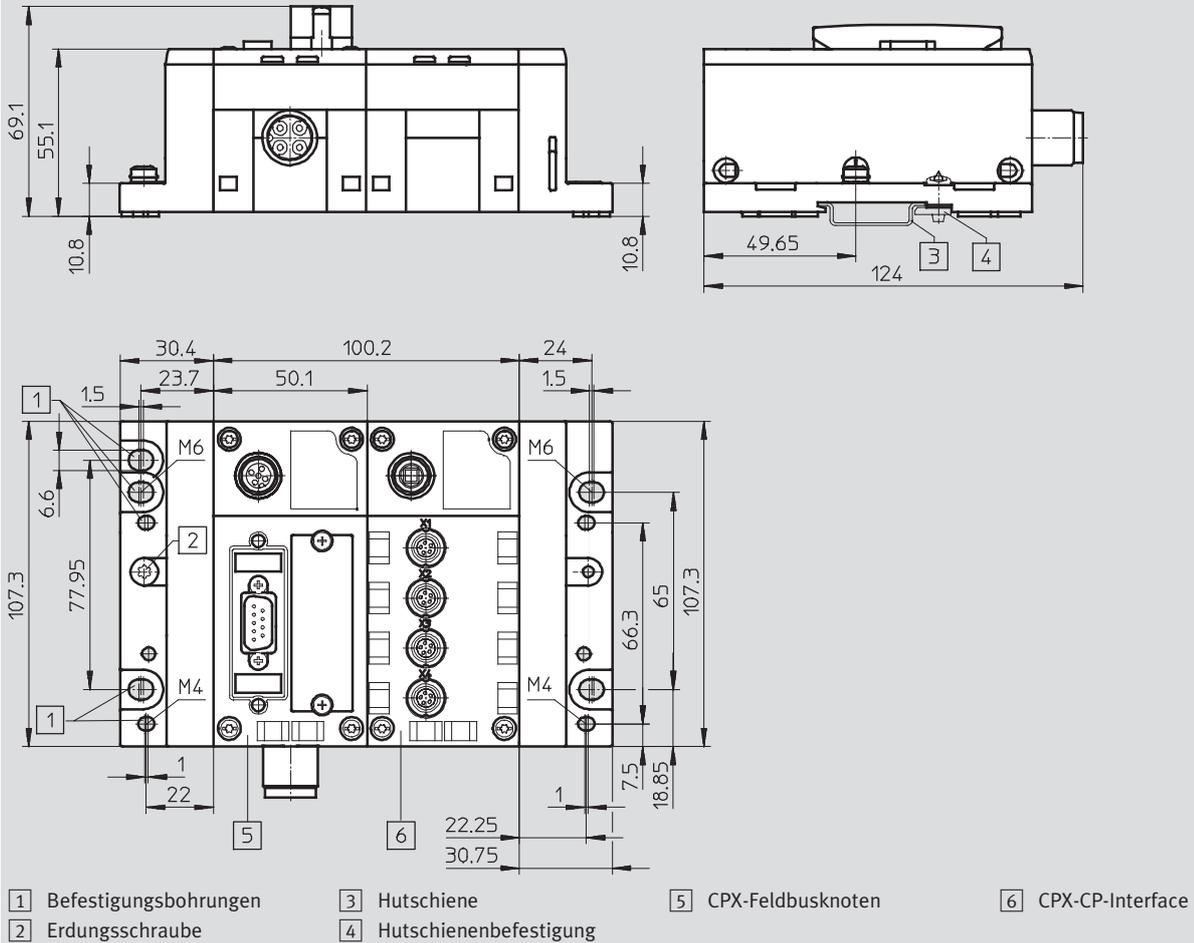
Technische Daten

FESTO

Abmessungen Feldbusnoten

Download CAD-Daten → www.festo.com

CPX-FB... und CPX-CP-4-FB



Installationssystem CPI

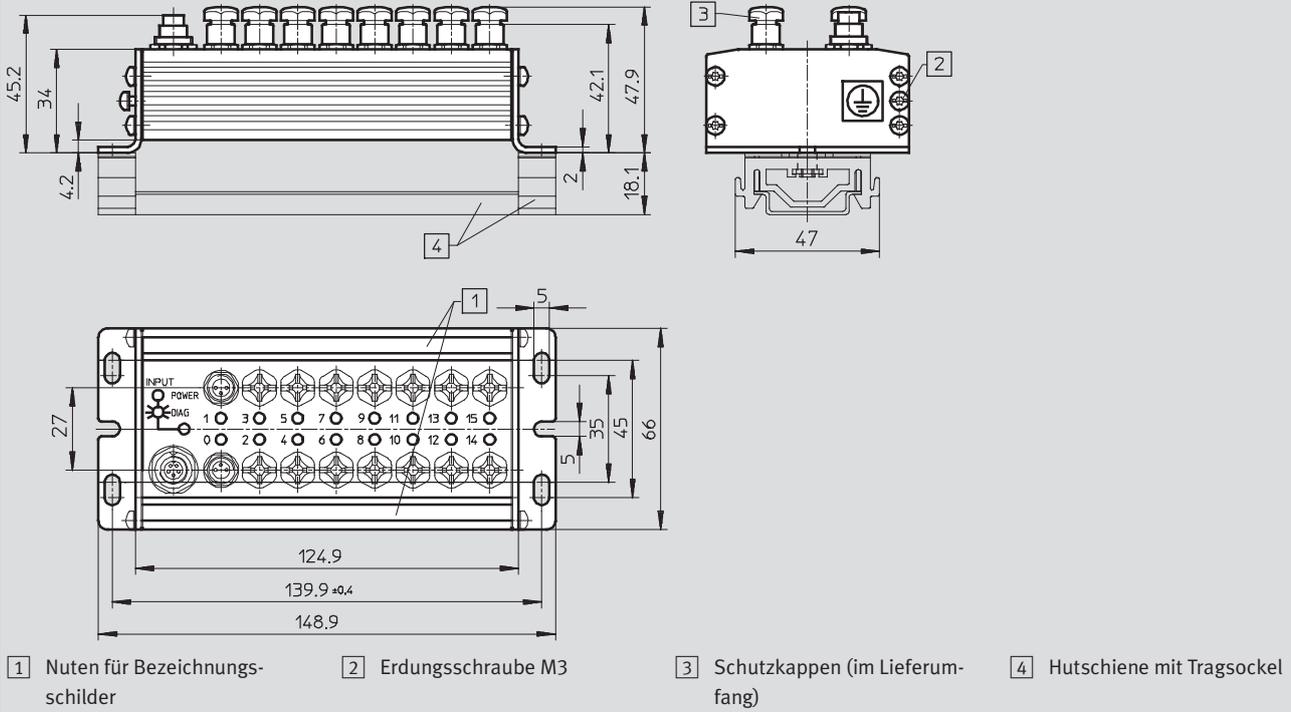
Technische Daten

FESTO

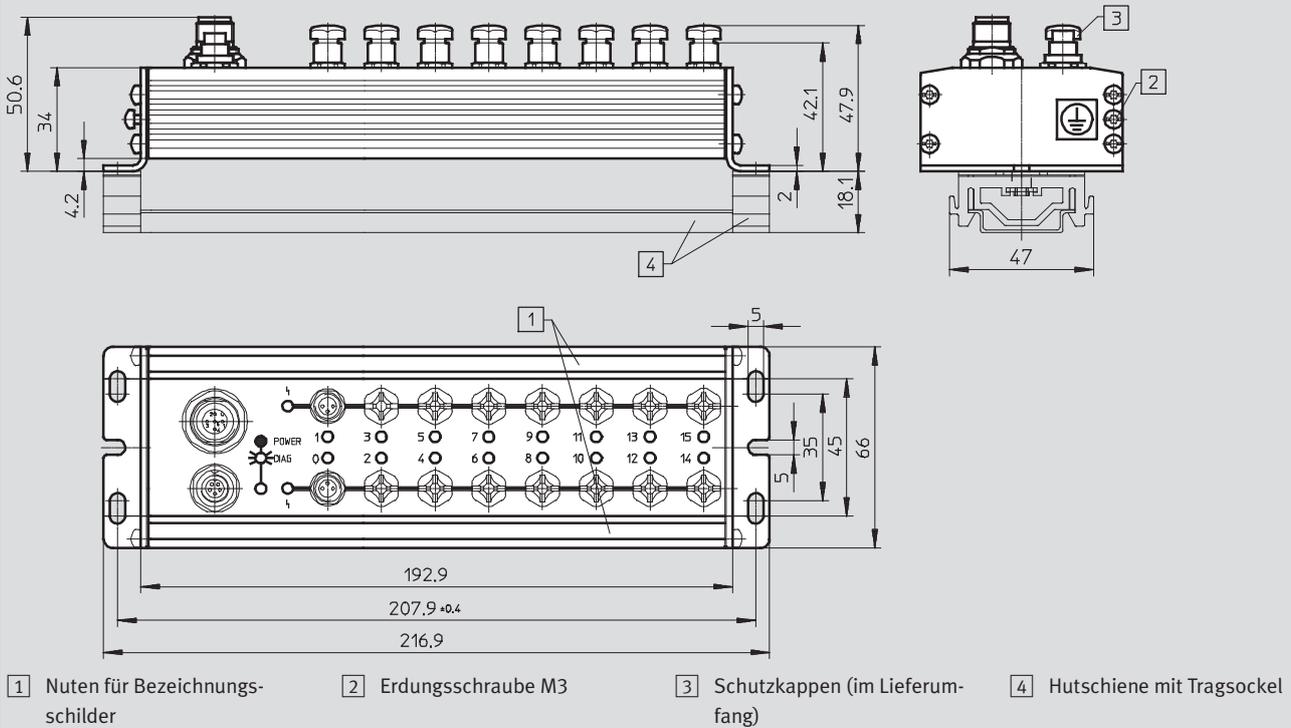
Abmessungen robuste Eingangsmodule

Download CAD-Daten → www.festo.com

CP-E16-M8



CP-E16-M8-Z



Installationssystem CPI

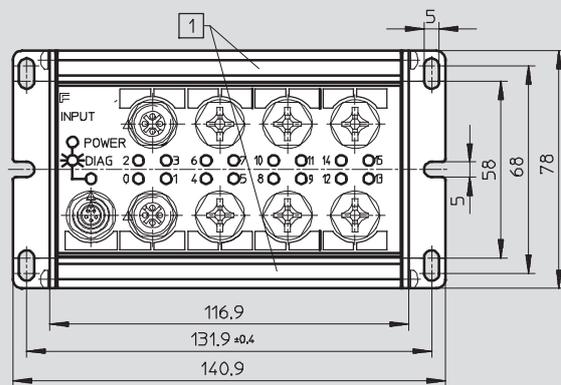
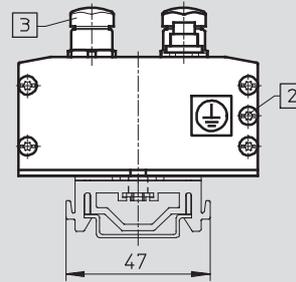
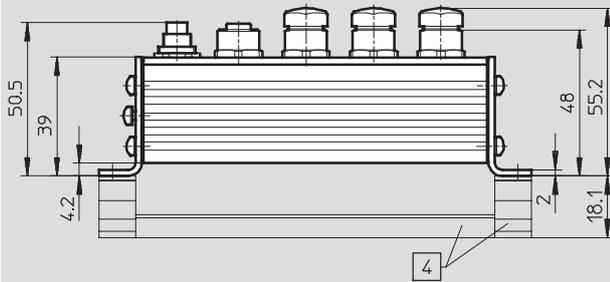
Technische Daten

FESTO

Abmessungen robuste Eingangsmodule

Download CAD-Daten → www.festo.com

CP-E16-M12x2-5POL/CP-E16N-M12x2



1 Nuten für Bezeichnungsschilder

2 Erdungsschraube M3

3 Schutzkappen (im Lieferumfang)

4 Hutschiene mit Tragsockel

Installationssystem CPI

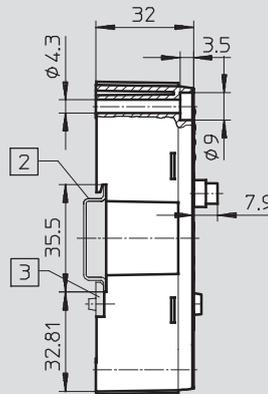
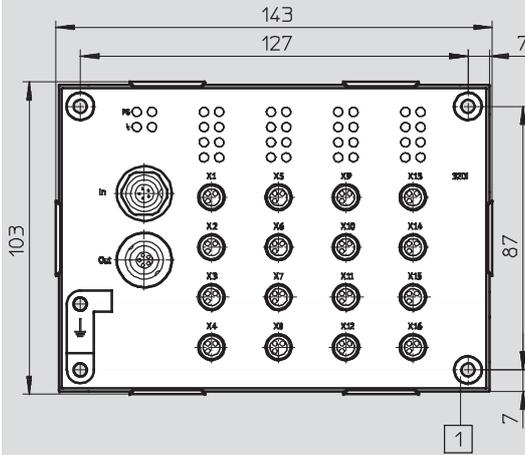
Technische Daten

FESTO

Abmessungen wirtschaftliche Eingangsmodule

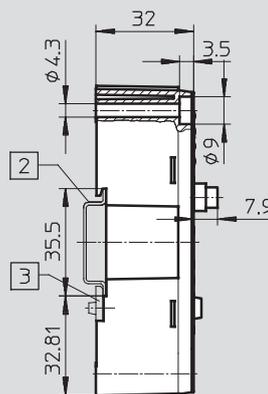
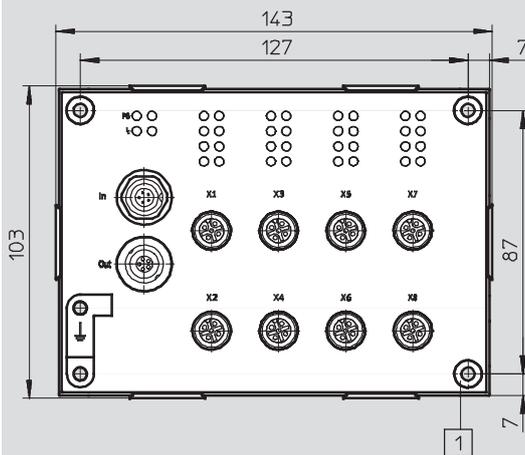
Download CAD-Daten → www.festo.com

CP-E16-M8-EL



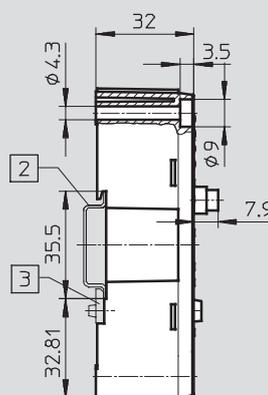
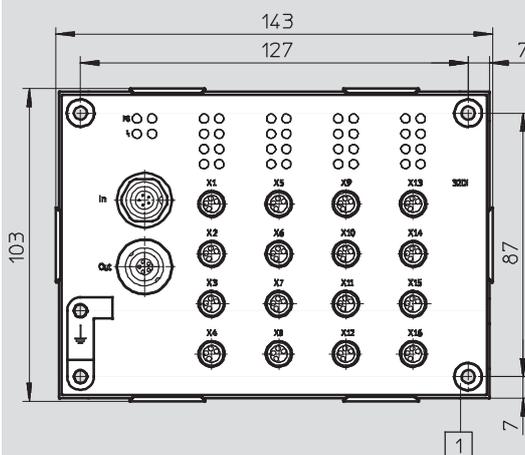
- 1 Durchgangsbohrung für Flächenmontage
- 2 Hutschiene
- 3 Befestigungsbausatz für Hutschiene (im Lieferumfang)

CP-E16-M12-EL



- 1 Durchgangsbohrung für Flächenmontage
- 2 Hutschiene
- 3 Befestigungsbausatz für Hutschiene (im Lieferumfang)

CP-E32-M8-EL



- 1 Durchgangsbohrung für Flächenmontage
- 2 Hutschiene
- 3 Befestigungsbausatz für Hutschiene (im Lieferumfang)

Installationssystem CPI

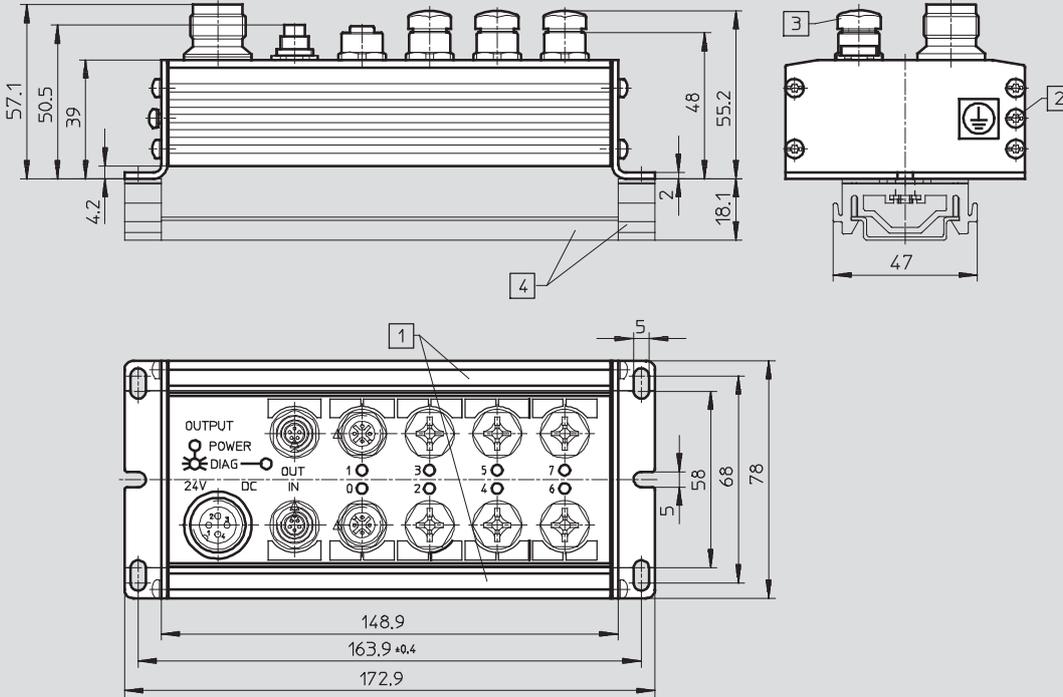
Technische Daten

FESTO

Abmessungen wirtschaftliche Eingangsmodule

Download CAD-Daten → www.festo.com

CP-A08-M12-5/CP-A08N-M12

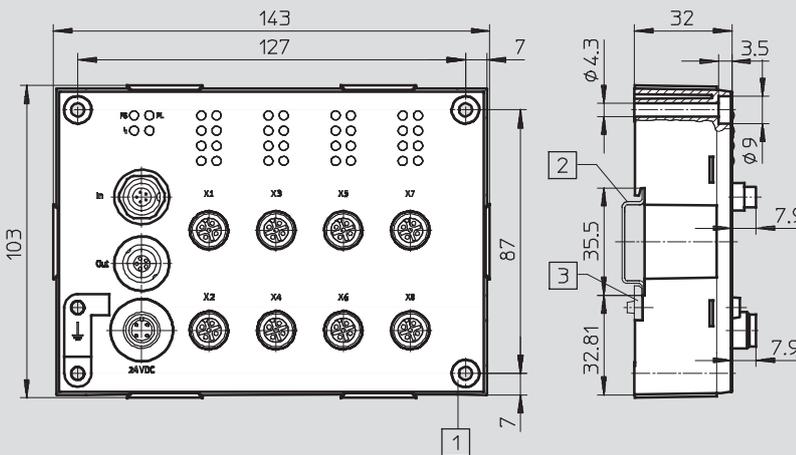


- 1 Nuten für Bezeichnungsschilder
- 2 Erdungsschraube M3
- 3 Schutzkappen (im Lieferumfang)
- 4 Hutschiene mit Tragsockel

Abmessungen wirtschaftliches Ausgangsmodul

Download CAD-Daten → www.festo.com

CP-A08-M12-EL-Z



- 1 Durchgangsbohrung für Flächenmontage
- 2 Hutschiene
- 3 Befestigungsbausatz für Hutschiene (im Lieferumfang)

Installationssystem CPI

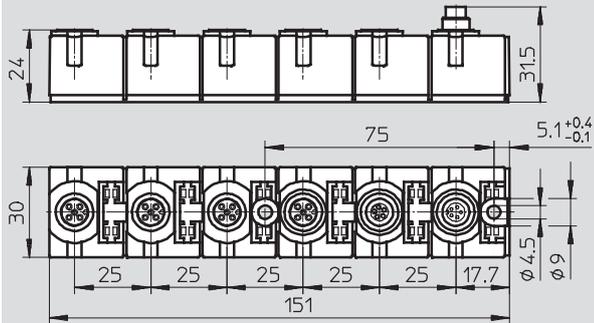
Technische Daten

FESTO

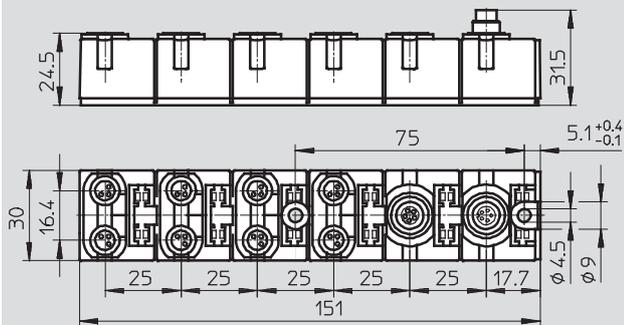
Abmessungen kompakte CP-Module

Download CAD-Daten → www.festo.com

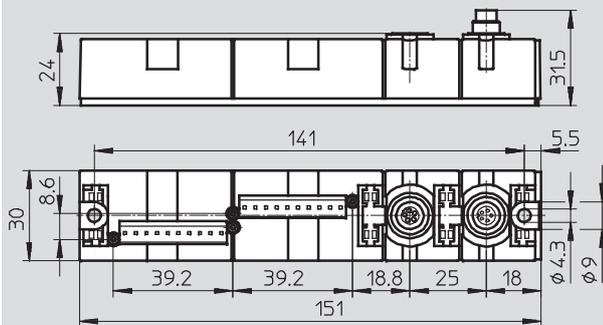
CP-E08-M12-CL/CP-A04-M12-CL



CP-E08-M8-CL



CP-E16-KL-CL



Installationssystem CPI

Hinweise zur Bestellabwicklung

FESTO

Regeln für die Konfiguration

Das CPI-System unterstützt – abhängig vom Typ des CP-Masters und der angeschlossenen CP-Module – eine bestimmte Anzahl von Modulen pro CP-Strang.

CP-Master und CP-Module können in zwei unterschiedliche Gruppen eingeteilt werden:

CP-Master und CP-Module können in zwei unterschiedliche Gruppen eingeteilt werden:

- Mit CPI-Funktionalität
- Ohne CPI-Funktionalität.

CP-Module mit CPI-Funktionalität

CP-Module mit CPI-Funktionalität zeichnen sich durch folgende Merkmale aus:

- Ankommende und weiterführende CP-Schnittstelle
- Beliebige Anordnung der Module innerhalb eines CP-Strangs

- Maximal sind 4 Module pro CP-Strang möglich
- An jedem Strang können je nach Ausführung max. 32 Eingänge und 32 Ausgänge angeschlossen werden

CP-Module ohne CPI-Funktionalität

Robuste CP-Module zeichnen sich durch folgende Merkmale aus:

- CP-Ventilinseln und CP-Ausgangsmodule besitzen eine ankommende und eine weiterführende CP-Schnittstelle
- CP-Eingangsmodule besitzen nur eine ankommende CP-

Schnittstelle und können daher nur am Ende eines CP-Stranges platziert werden

- An CP-Mastern ohne erweiterte Funktionalität können auch alle CP-Module mit CPI-Funktionalität angeschlossen werden.

Hinweise zum Einsatz von CP-Modulen mit und ohne CPI-Funktionalität

Eine Mischung von CP-Modulen mit und ohne CPI-Funktionalität ist möglich. Dabei ist folgendes zu beachten:

- Pro CP-Strang ist nur ein Eingangsmodule ohne CPI-Funktionalität möglich (am Ende eines CP-Strangs)

- Pro CP-Strang ist nur eine CP-Ventilinsel bzw. ein Ausgangsmodule ohne CPI-Funktionalität möglich (beliebige Stelle am CP-Strang)

- Freie Plätze am CP-Strang können durch CP-Module mit CPI-Funktionalität aufgefüllt werden (maximal 4 Module).

Hinweis

Die Leitungslänge in einem Strang darf max. 10 m betragen.

Es sind Verbindungsleitung mit 0,25 m, 0,5 m, 2 m, 5 m und 8 m lieferbar

→ S. 70

Unabhängig vom Typ der CP-Module (mit oder ohne CPI-Funktionalität) dürfen nicht mehr als 32 Eingänge und 32 Ausgänge (Summe aller 4 CP-Module an einem CP-Strang) angeschlossen werden.

Bestellabwicklung

Eine Bestellung des elektrischen Installationssystems CPI können Sie wie folgt auslösen:

- Mit Hilfe des Ventilinsel-Konfigurator auf digitalem Wege.

Dabei beachten Sie bitte, dass die CP-Stränge lückenlos numerisch aufsteigend zu belegen sind, also zuerst Strang 1, dann Strang 2, usw.

Um einen CP-Strang korrekt zu belegen, gehen Sie wie folgt vor:

- Wählen Sie als erstes ein Verbindungsleitung mit entsprechender Länge.
- Danach wählen Sie ein Ein-/Ausgangsmodul.
- Verfahren Sie so fort bis ein Strang voll belegt ist (max. 4 Stränge bei CP-Modulen mit erweiterter Funktionalität).

Die Konfiguration der Ventilinseln erfolgt separat:

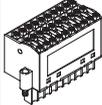
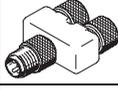
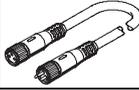
- CPV-Ventilinsel
CPV10/14/18-VI-FB-....
→ Internet: cpv
- MPA-S Ventilinseln
MPA-S-CPI-VI
→ Internet: mpa-s

- CPV-SC Ventilinseln
CPVSC1-AE16-CPI
→ Internet: cpv-sc
- CPA Ventilinseln
CPA10/14-IFB-CP-....
→ Internet: cpa

Installationssystem CPI

Zubehör

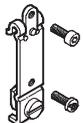
FESTO

Bestellangaben				
Benennung			Teile-Nr.	Typ
Anschluss-Sets für Spannungsversorgung und Sensoren				
	Stecker, Zugfederbuchse schraubbar	3-reihig, 30-polig	197161	PS1-SAC30-30POL
	Stecker, Zugfederbuchse schraubbar, mit LED	3-reihig, 30-polig	197162	PS1-SAC31-30POL+LED
Sensorstecker				
	Stecker M12, gerade Dose	5-polig, PG7	175487	SEA-M12-5GS-PG7
		4-polig, PG7	18666	SEA-GS-7
		4-polig, 2,5 mm ² Außen-Ø	192008	SEA-4GS-7-2,5
	Stecker M8, gerade	3-polig, lötlbar	18696	SEA-GS-M8
3-polig, schraubbar		192009	SEA-3GS-M8-S	
	Stecker M12 für 2 Anschlussleitungen, PG11	4-polig	18779	SEA-GS-11-DUO
		5-polig	192010	SEA-5GS-11-DUO
	T-Steckverbindung	2x Dose M8, 3-polig 1x Stecker M8, 4-polig	544391	NEDU-M8D3-M8T4
		2x Dose M12, 5-polig 1x Stecker M12, 4-polig	541596	NEDU-M12D5-M12T4
Verbindungsleitungen				
	DUO-Leitung, 1x gerader Stecker M8, 4-polig DUO-Leitung M12-2xM8, 4-polig/2x3-polig	2x gerade Dose M8	574591	NEDU-L2R1-M8G3-K-1L1-1L2-M8G4
		2x gerade Dose	18685	KM12-DUO-M8-GDGD
		2x gerade/gewinkelte Dose	18688	KM12-DUO-M8-GDWD
		2x gewinkelte Dose	18687	KM12-DUO-M8-WDWD
	Anschlussleitung M8-M8, gerader Stecker-gerade Dose	0,5 m	175488	KM8-M8-GSGD-0,5
		1,0 m	175489	KM8-M8-GSGD-1
		2,5 m	165610	KM8-M8-GSGD-2,5
		5,0 m	165611	KM8-M8-GSGD-5
	Verbindungsleitung M12-M12, 5-polig, gerader Stecker-gerade Dose	1,5 m	529044	KV-M12-M12-1,5
		3,5 m	530901	KV-M12-M12-3,5
Anschlussleitung M12-M12, 4-polig, gerader Stecker-gerade Dose	2,5 m	18684	KM12-M12-GSGD-2,5	
	5,0 m	18686	KM12-M12-GSGD-5	
	Anschlussleitung M12-M12, 4-polig, gerader Stecker-gewinkelte Dose	1,0 m	185499	KM12-M12-GSWD-1-4
	Baukasten für beliebige Verbindungsleitung		-	NEBU-... → Internet: nebu
Verbindungsleitung – CP-Module				
	Verbindungsleitung WS-WD, gewinkelter Stecker-gewinkelte Dose	0,25 m	540327	KVI-CP-3-WS-WD-0,25
		0,5 m	540328	KVI-CP-3-WS-WD-0,5
		2 m	540329	KVI-CP-3-WS-WD-2
		5 m	540330	KVI-CP-3-WS-WD-5
		8 m	540331	KVI-CP-3-WS-WD-8
	Verbindungsleitung GS-GD, gerader Stecker-gerade Dose	2 m	540332	KVI-CP-3-GS-GD-2
		5 m	540333	KVI-CP-3-GS-GD-5
		8 m	540334	KVI-CP-3-GS-GD-8
	Verbindungsstecker für CP-Kabel (Schaltschrankdurchführung)		543252	KVI-CP-3-SSD

Installationssystem CPI

Zubehör

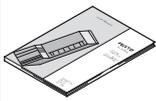
FESTO

Bestellangaben				
Benennung			Teile-Nr.	Typ
Schutzkappen				
	Abdeckkappe zum Verschiessen nicht genutzter Anschlussbuchsen (10 Stück)	für M8 Anschlüsse	177672	ISK-M8
		M9	356684	FLANSCHDOSE SER.712
		für M12 Anschlüsse	165592	ISK-M12
Befestigungselemente				
	Halter CPX-MMI		534705	CPX-MMI-1-H
	Befestigung für Hutschiene, CPX-MMI		536689	CPX-MMI-1-NRH
	Befestigung für Hutschiene, CP-Module		170169	CP-TS-HS35
Bezeichnungsschilder				
	Bezeichnungsschilder 6x10 mm, im Rahmen (64 Stück)		18576	IBS-6x10
	Bezeichnungsschilder 8x20 mm, im Rahmen (20 Stück) für kompakte Module (CP-...-CL)		539388	IBS-8x20
	Schilderträger für EL-Module, 10 Stück im Beutel		547473	ASCF-H-E2

Installationssystem CPI

Zubehör

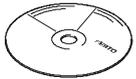
FESTO

Bestellangaben – Dokumentation				
Benennung			Teile-Nr.	Typ
	Anwenderdokumentation Busknoten CPX-FB6	deutsch	526433	P.BE-CPX-FB6-DE
		englisch	526434	P.BE-CPX-FB6-EN
		spanisch	526435	P.BE-CPX-FB6-ES
		französisch	526436	P.BE-CPX-FB6-FR
		italienisch	526437	P.BE-CPX-FB6-IT
		schwedisch	526438	P.BE-CPX-FB6-SV
	Anwenderdokumentation Busknoten CPX-FB11	deutsch	526421	P.BE-CPX-FB11-DE
		englisch	526422	P.BE-CPX-FB11-EN
		spanisch	526423	P.BE-CPX-FB11-ES
		französisch	526424	P.BE-CPX-FB11-FR
		italienisch	526425	P.BE-CPX-FB11-IT
		schwedisch	526426	P.BE-CPX-FB11-SV
	Anwenderdokumentation Busknoten CPX-FB13	deutsch	526427	P.BE-CPX-FB13-DE
		englisch	526428	P.BE-CPX-FB13-EN
		spanisch	526429	P.BE-CPX-FB13-ES
		französisch	526430	P.BE-CPX-FB13-FR
		italienisch	526431	P.BE-CPX-FB13-IT
		schwedisch	526432	P.BE-CPX-FB13-SV
	Anwenderdokumentation Busknoten CPX-FB14	deutsch	526409	P.BE-CPX-FB14-DE
		englisch	526410	P.BE-CPX-FB14-EN
		spanisch	526411	P.BE-CPX-FB14-ES
		französisch	526412	P.BE-CPX-FB14-FR
		italienisch	526413	P.BE-CPX-FB14-IT
		schwedisch	526414	P.BE-CPX-FB14-SV
	Anwenderdokumentation Busknoten CPX-FB32	deutsch	693134	P.BE-CPX-FB32-DE
		englisch	693135	P.BE-CPX-FB32-EN
		spanisch	693136	P.BE-CPX-FB32-ES
französisch		693137	P.BE-CPX-FB32-FR	
italienisch		693138	P.BE-CPX-FB32-IT	
schwedisch		693139	P.BE-CPX-FB32-SV	
Anwenderdokumentation Busknoten CPX-FB33	deutsch	548759	P.BE-CPX-PNIO-DE	
	englisch	548760	P.BE-CPX-PNIO-EN	
	spanisch	548761	P.BE-CPX-PNIO-ES	
	französisch	548762	P.BE-CPX-PNIO-FR	
	italienisch	548763	P.BE-CPX-PNIO-IT	
	schwedisch	548764	P.BE-CPX-PNIO-SV	

Installationssystem CPI

Zubehör

FESTO

Bestellangaben – Dokumentation				
Benennung			Teile-Nr.	Typ
	Anwenderdokumentation CPX CP-Interface	deutsch	539293	P.BE-CPX-CP-DE
		englisch	539294	P.BE-CPX-CP-EN
		spanisch	539295	P.BE-CPX-CP-ES
		französisch	539296	P.BE-CPX-CP-FR
		italienisch	539297	P.BE-CPX-CP-IT
		schwedisch	539298	P.BE-CPX-CP-SV
	Anwenderdokumentation Bediengerät CPX-MMI-1	deutsch	534824	P.BE-CPX-MMI-1-DE
		englisch	534825	P.BE-CPX-MMI-1-EN
		französisch	534827	P.BE-CPX-MMI-1-FR
		italienisch	534828	P.BE-CPX-MMI-1-IT
		schwedisch	534829	P.BE-CPX-MMI-1-SV
		spanisch	534826	P.BE-CPX-MMI-1-ES
	Anwenderdokumentation robuste Ein-/Ausgangsmodule	deutsch	165125	P.BE.-CPEA-DE
		englisch	165225	P.BE.-CPEA-EN
		französisch	165127	P.BE.-CPEA-FR
		italienisch	165157	P.BE.-CPEA-IT
		spanisch	165227	P.BE.-CPEA-ES
		schwedisch	165257	P.BE.-CPEA-SV
	Anwenderdokumentation kompakte Ein-/Ausgangsmodule	deutsch	539299	P.BE.-CPEA-CL-DE
		englisch	539300	P.BE.-CPEA-CL-EN
		französisch	539302	P.BE.-CPEA-CL-FR
italienisch		539303	P.BE.-CPEA-CL-IT	
spanisch		539301	P.BE.-CPEA-CL-ES	
schwedisch		539304	P.BE.-CPEA-CL-SV	
Systembeschreibung	deutsch	165126	P.BE-CPSYS-DE	
	englisch	165226	P.BE-CPSYS-EN	
	französisch	165128	P.BE-CPSYS-FR	
	italienisch	165158	P.BE-CPSYS-IT	
	spanisch	165228	P.BE-CPSYS-ES	
	schwedisch	165258	P.BE-CPSYS-SV	
Software				
	Programmiersoftware	deutsch	537927	FST4.1DE
		englisch	537928	FST4.1GB