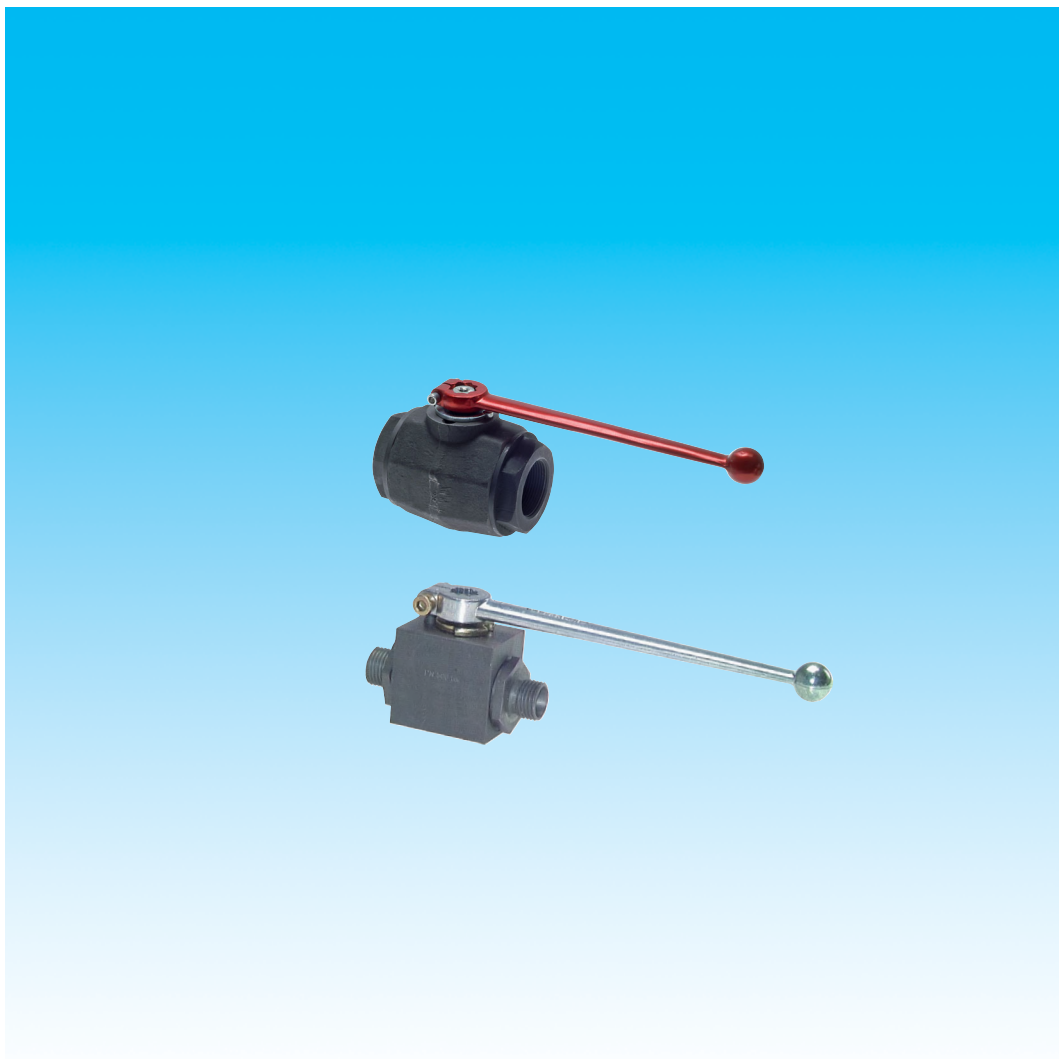


Dokumentation

Hochdruck-Kugelhähne, bis 500 bar
- Typ KH ... HD, KH ... L HD, KH ... S HD -



1. Inhalt

2. Artikelnummern und technische Daten	1
3. Abmessungen	2

2. Artikelnummern und technische Daten

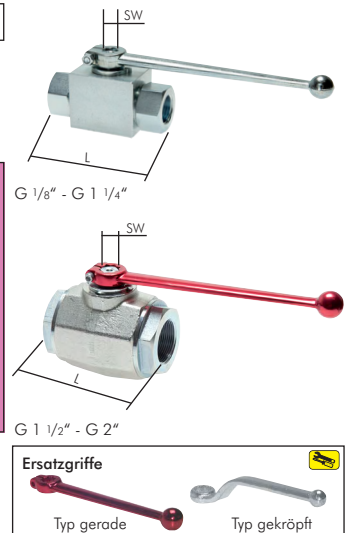
Hochdruck-Kugelhähne

bis 500 bar

Werkstoffe: Gehäuse: Stahl verzinkt, Kugel: Stahl hartverchromt, Dichtung: POM/NBR, Griff: Zinkdruckguss (ab DN 20: gerade - Aluminium, gekröpft - Stahl verzinkt)
Temperaturbereich: -10°C bis max. +80°C
Einsatzbereich: Hydrauliköl, Heizöl (Wasser nur nach Freigabe durch uns)
Optional: NPT-Gewinde -NPT

Typ	Gewinde	DN	L	SW	PN
KH 18 HD	G 1/8"	4	69	9	500 bar
KH 14 HD	G 1/4"	6	69	9	500 bar
KH 38 HD	G 3/8"	10	72	9	500 bar
KH 12 HD	G 1/2"	13	84	9	500 bar
KH 34 HD	G 3/4"	20	95	14	420 bar
KH 10 HD	G 1"	25	113	14	420 bar
KH 114 HD	G 1 1/4"	25	120	14	315 bar
KH 112 HD	G 1 1/2"	40	130	17	420 bar
KH 20 HD	G 2"	50	140	17	420 bar

Ersatzgriffe gerade	Ersatzgriffe gekröpft
G KH SW 9	G KH SW 9 GK
G KH SW 9	G KH SW 9 GK
G KH SW 9	G KH SW 9 GK
G KH SW 9	G KH SW 9 GK
G KH SW 14	G KH SW 14 GK
G KH SW 14	G KH SW 14 GK
G KH SW 14	G KH SW 14 GK
G KH SW 17	G KH SW 17 GK
G KH SW 17	G KH SW 17 GK



Bestellbeispiel: KH 18 HD **

Standardtyp

Kennzeichen der Optionen:

NPT-Gewinde-NPT

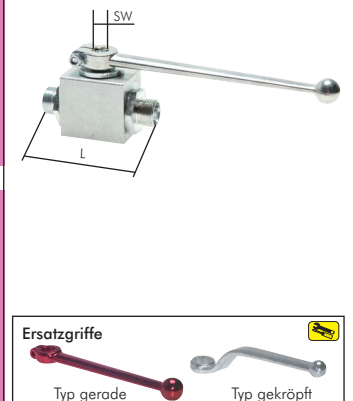
Hochdruck-Kugelhähne mit Schneidringanschluss ISO 8434-1

bis 500 bar

Werkstoffe: Gehäuse: Stahl verzinkt, Kugel: Stahl hartverchromt, Dichtung: POM/NBR, Griff: Zinkdruckguss (ab DN 20: gerade - Aluminium, gekröpft - Stahl verzinkt)
Temperaturbereich: -10°C bis max. +80°C
Einsatzbereich: Hydrauliköl, Heizöl (Wasser nur nach Freigabe durch uns)

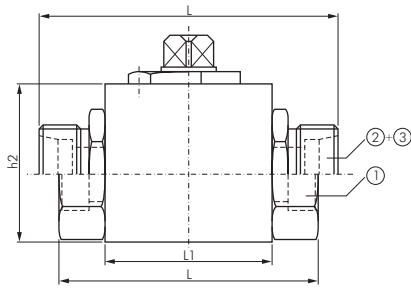
Typ	Gewinde außen	DN	L	SW	Rohr-Ø außen	PN
leichte Baureihe						
KH 6 L HD	M 12 x 1,5	4	67	9	6 L	315 bar
KH 8 L HD	M 14 x 1,5	6	67	9	8 L	315 bar
KH 10 L HD	M 16 x 1,5	8	74	9	10 L	315 bar
KH 12 L HD	M 18 x 1,5	10	74	9	12 L	315 bar
KH 15 L HD	M 22 x 1,5	13	82	9	15 L	315 bar
KH 18 L HD	M 26 x 1,5	13	82	9	18 L	315 bar
KH 22 L HD	M 30 x 2	20	101	14	22 L	160 bar
KH 28 L HD	M 36 x 2	25	108	14	28 L	160 bar
KH 35 L HD	M 45 x 2	25	112	14	35 L	160 bar
KH 42 L HD	M 52 x 2	25	114	14	42 L	160 bar
schwere Baureihe						
KH 8 S HD	M 16 x 1,5	4	73	9	8 S	500 bar
KH 10 S HD	M 18 x 1,5	6	73	9	10 S	500 bar
KH 12 S HD	M 20 x 1,5	8	76	9	12 S	500 bar
KH 14 S HD	M 22 x 1,5	10	80	9	14 S	500 bar
KH 16 S HD	M 24 x 1,5	13	86	9	16 S	400 bar
KH 20 S HD	M 30 x 2	13	90	9	20 S	400 bar
KH 25 S HD	M 36 x 2	20	109	14	25 S	400 bar
KH 30 S HD	M 42 x 2	25	120	14	30 S	400 bar
KH 38 S HD	M 52 x 2	25	124	14	38 S	315 bar

Ersatzgriffe gerade	Ersatzgriffe gekröpft
G KH SW 9	G KH SW 9 GK
G KH SW 9	G KH SW 9 GK
G KH SW 9	G KH SW 9 GK
G KH SW 9	G KH SW 9 GK
G KH SW 9	G KH SW 9 GK
G KH SW 9	G KH SW 9 GK
G KH SW 9	G KH SW 9 GK
G KH SW 14	G KH SW 14 GK
G KH SW 14	G KH SW 14 GK
G KH SW 14	G KH SW 14 GK
G KH SW 14	G KH SW 14 GK
G KH SW 14	G KH SW 14 GK
G KH SW 14	G KH SW 14 GK
G KH SW 14	G KH SW 14 GK
G KH SW 14	G KH SW 14 GK
G KH SW 14	G KH SW 14 GK

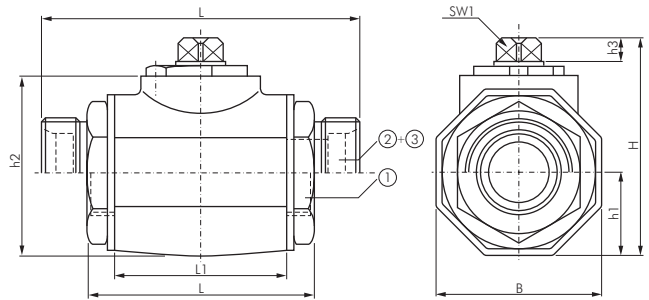


3. Abmessungen

Typ KH ... HD, KH ... L HD, KH ... S HD

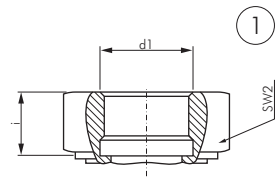


Typ KH 112 HD und KH 20 HD



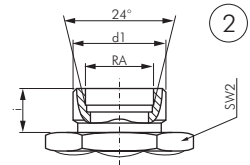
Typ KH ... HD

Typ	DN	d1	i	L	L1	B	H	h1	h2	h3	SW1	SW2
KH 18 HD	4	G 1/8	10,0	69	37	28	44,0	14,0	33,0	7,0	9	22
KH 14 HD	6	G 1/4	14,0	69	37	28	44,0	14,0	33,0	7,0	9	22
KH 38 HD	10	G 3/8	14,0	72	42	32	53,0	17,0	40,0	8,5	9	27
KH 12 HD	13	G 1/2	15,0	84	47	35	53,0	17,0	40,0	8,5	9	30
KH 34 HD	20	G 3/4	18,0	95	60	49	75,0	24,5	57,0	11,6	14	41
KH 10 HD	25	G 1	20,5	113	65	58	82,0	28,5	65,0	11,6	14	50
KH 114 HD	32	G 1 1/4	22,0	120	65	58	82,0	28,5	65,0	11,6	14	50
KH 112 HD	40	G 1 1/2	24,0	130	91	94	118,2	45,0	99,7	12,0	17	70
KH 20 HD	50	G 2	28,0	140	100	111	134,2	55,5	115,7	12,0	17	80



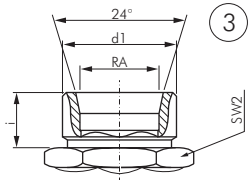
Typ KH ... L HD

Typ	DN	RA	d1	i	L	L1	B	H	h1	h2	h3	SW1	SW2
KH 6 L HD	4	6,0	M12x1,5	7	67	37	28	44,0	14,0	33,0	7,0	9	22
KH 8 L HD	6	8,0	M14x1,5	7	67	37	28	44,0	14,0	33,0	7,0	9	22
KH 10 L HD	8	10,0	M16x1,5	11	74	42	32	53,0	17,0	40,0	8,5	9	27
KH 12 L HD	10	12,0	M18x1,5	11	74	42	32	53,0	17,0	40,0	8,5	9	27
KH 15 L HD	13	15,0	M22x1,5	12	82	47	35	53,0	17,0	40,0	8,5	9	30
KH 18 L HD	13	18,0	M26x1,5	12	82	47	35	53,0	17,0	40,0	8,5	9	30
KH 22 L HD	20	22,0	M30x2	14	101	60	49	75,0	24,5	57,0	11,6	14	41
KH 28 L HD	25	28,0	M36x2	14	108	65	58	82,0	28,5	65,0	11,6	14	50
KH 35 L HD	25	35,3	M45x2	16	112	65	58	82,0	28,5	65,0	11,6	14	50
KH 42 L HD	25	42,3	M52x2	25	114	65	58	82,5	29,5	65,0	13,4	14	50



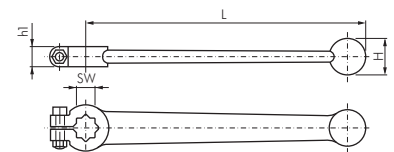
Typ KH ... S HD

Typ	DN	RA	d1	i	L	L1	B	H	h1	h2	h3	SW1	SW2
KH 8 S HD	4	8,0	M16x1,5	7,0	73	37	28	44	14,0	33	7,0	9	22
KH 10 S HD	6	10,0	M18x1,5	7,5	73	37	28	44	14,0	33	7,0	9	22
KH 12 S HD	8	12,0	M20x1,5	12,0	76	42	32	53	17,0	40	8,5	9	27
KH 14 S HD	10	14,0	M22x1,5	14,0	80	42	32	53	17,0	40	8,5	9	27
KH 16 S HD	13	16,0	M24x1,5	14,0	86	47	35	53	17,0	40	8,5	9	30
KH 20 S HD	13	20,0	M30x2	16,0	90	47	35	53	17,0	40	8,5	9	30
KH 25 S HD	20	25,0	M36x2	18,0	109	60	49	75	24,5	57	11,6	14	41
KH 30 S HD	25	30,0	M42x2	20,0	120	65	58	82	28,5	65	11,6	14	50
KH 38 S HD	25	38,3	M52x2	22,0	124	65	58	82	28,5	65	11,6	14	55



Typ G KH SW ...

Typ	L	H	h1	SW
G KH SW 9	150	15	10	9
G KH SW 14	200	24	12	14
G KH SW 17	245	25	13	17



Typ G KH SW ... GK

Typ	L	H	h1	SW
G KH SW 9 GK	108	28	9,5	9
G KH SW 14 GK	171	64	12	14
G KH SW 17 GK	228	80	14	17

