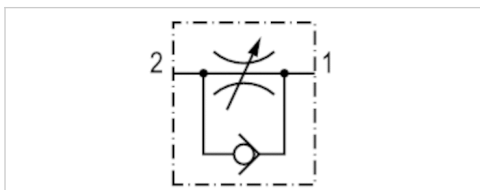


Drosselrückschlagventil, Serie CC02-AL

- $Q_n 2 \rightarrow 1 = 85-1960 \text{ l/min}$
- Drosselrichtung $2 \rightarrow 1$
- Abluftdrosselung
- Innengewinde / Außengewinde



Betriebsdruck min./max.	0,5 ... 10 bar
Umgebungstemperatur min./max.	-10 ... 70 °C
Mediumtemperatur min./max.	-10 ... 70 °C
Medium	Druckluft



Technische Daten

Materialnummer	Anschluss 1	Anschluss 2	Drosselbohrung	Durchfluss
			Ø	$Q_n 2 \rightarrow 1$
R412004833	M5	M5	2 mm	85 l/min
0821200204	G 1/8	G 1/8	3,5 mm	360 l/min
0821200205	G 1/4	G 1/4	4,5 mm	540 l/min
0821200206	G 3/8	G 3/8	6,6 mm	900 l/min
0821200207	G 1/2	G 1/2	10 mm	1960 l/min

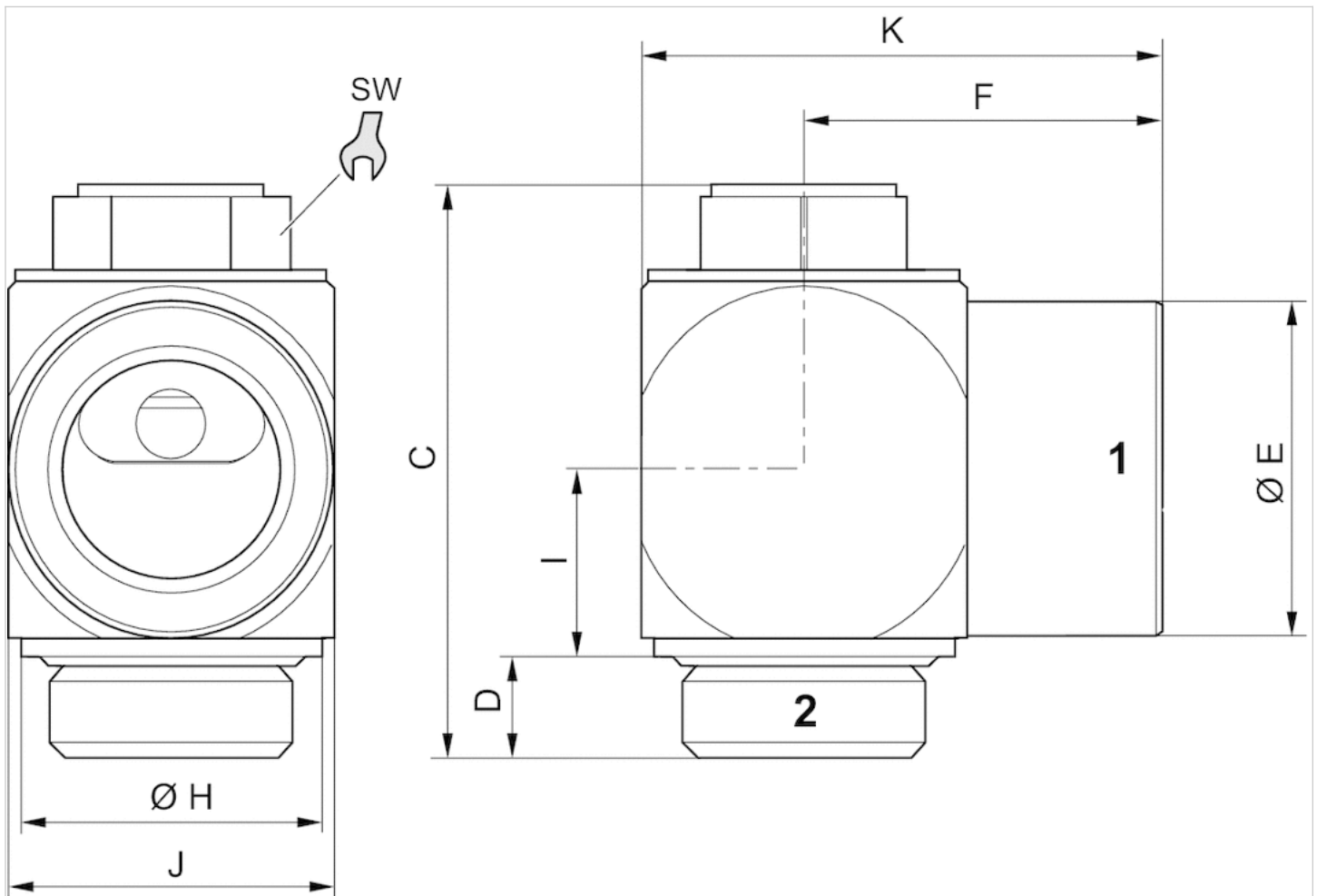
Nenndurchfluss Q_n bei 6 bar und $\Delta p = 1 \text{ bar}$

Technische Informationen

Werkstoff	
Gehäuse	Aluminium
Drosselschraube	Messing
Dichtungen	Acrylnitril-Butadien-Kautschuk

Abmessungen

Abmessungen



Abmessungen

Materialnummer	Anschluss 1	Anschluss 2	C	D	ØE	F	ØH	I	J	K	SW
R412004833	M5	M5	21.8	4.1	8	10	8.5	5.8	9	15	7
0821200204	G 1/8	G 1/8	28.5	5.3	13	16.5	14	7.9	15	23.5	10
0821200205	G 1/4	G 1/4	33.6	6.2	16	18	17	9.5	19	28	13
0821200206	G 3/8	G 3/8	41	7.2	22	26	22	13.3	24	38	16
0821200207	G 1/2	G 1/2	47.8	8.5	28	31	26	15.7	28	45	18