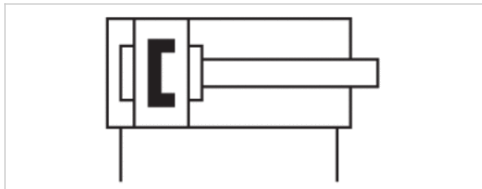


Minizylinder, Serie CSL-RD

- Ausführung: Kurzbauart
- Ø 16-25 mm
- Anschlüsse M5, G 1/8
- doppelwirkend
- mit Magnetkolben
- Dämpfung elastisch, fest eingestellt
- Kolbenstange Außengewinde
- ATEX optional
- lebensmitteltauglich



Druckluftanschluss	Innengewinde
Betriebsdruck min./max.	1 ... 10 bar
Umgebungstemperatur min./max.	-20 ... 80 °C
Mediumstemperatur min./max.	-20 ... 80 °C
Medium	Druckluft
Max. Partikelgröße	50 µm
Ölgehalt der Druckluft	0 ... 5 mg/m ³
Druck zur Bestimmung der Kolbenkräfte	6.3 bar

Technische Daten

Kolben-Ø Kolbenstangengewinde Anschlüsse Kolbenstangen-Ø	16 mm M6 M5 6 mm	20 mm M8 G 1/8 8 mm	25 mm M10x1,25 G 1/8 10 mm
Hub 25	R412021846	R412021857	R412021868
50	R412021847	R412021858	R412021869
80	R412021848	R412021859	R412021870
100	R412021849	R412021860	R412021871
125	R412021850	R412021861	R412021872
160	R412021851	R412021862	R412021873
200	R412021852	R412021863	R412021874
250	R412021853	R412021864	R412021875
320	R412021854	R412021865	R412021876
400	R412021855	R412021866	R412021877
500	R412021856	R412021867	R412021878

Technische Daten

Kolben-Ø	16 mm	20 mm	25 mm
Kolbenkraft einfahrend	109 N	166 N	260 N
Kolbenkraft ausfahrend	127 N	198 N	309 N
Aufschlagenergie	0,14 J	0,23 J	0,35 J
Gewicht 0 mm Hub	0,034 kg	0,063 kg	0,082 kg
Gewicht +10 mm Hub	0,002 kg	0,005 kg	0,006 kg
Hub max.	800 mm	1100 mm	1200 mm

Technische Informationen

Der Drucktaupunkt muss mindestens 15 °C unter der Umgebungs- und Mediumtemperatur liegen und darf max. 3 °C betragen.
Der Ölgehalt der Druckluft muss über die gesamte Lebensdauer konstant bleiben.

Verwenden Sie ausschließlich von AVENTICS zugelassene Öle, siehe Kapitel „Technische Informationen“.

Klemmstück für Magnetfeldsensor notwendig

ATEX-zertifizierte Zylinder mit der Kennzeichnung II 2G c IIB T4 / II 2D c IP65 T125°C X sind im Internetkonfigurator generierbar.

Der Einsatztemperaturbereich für ATEX-zertifizierte Zylinder ist -20 °C ... 50 °C .

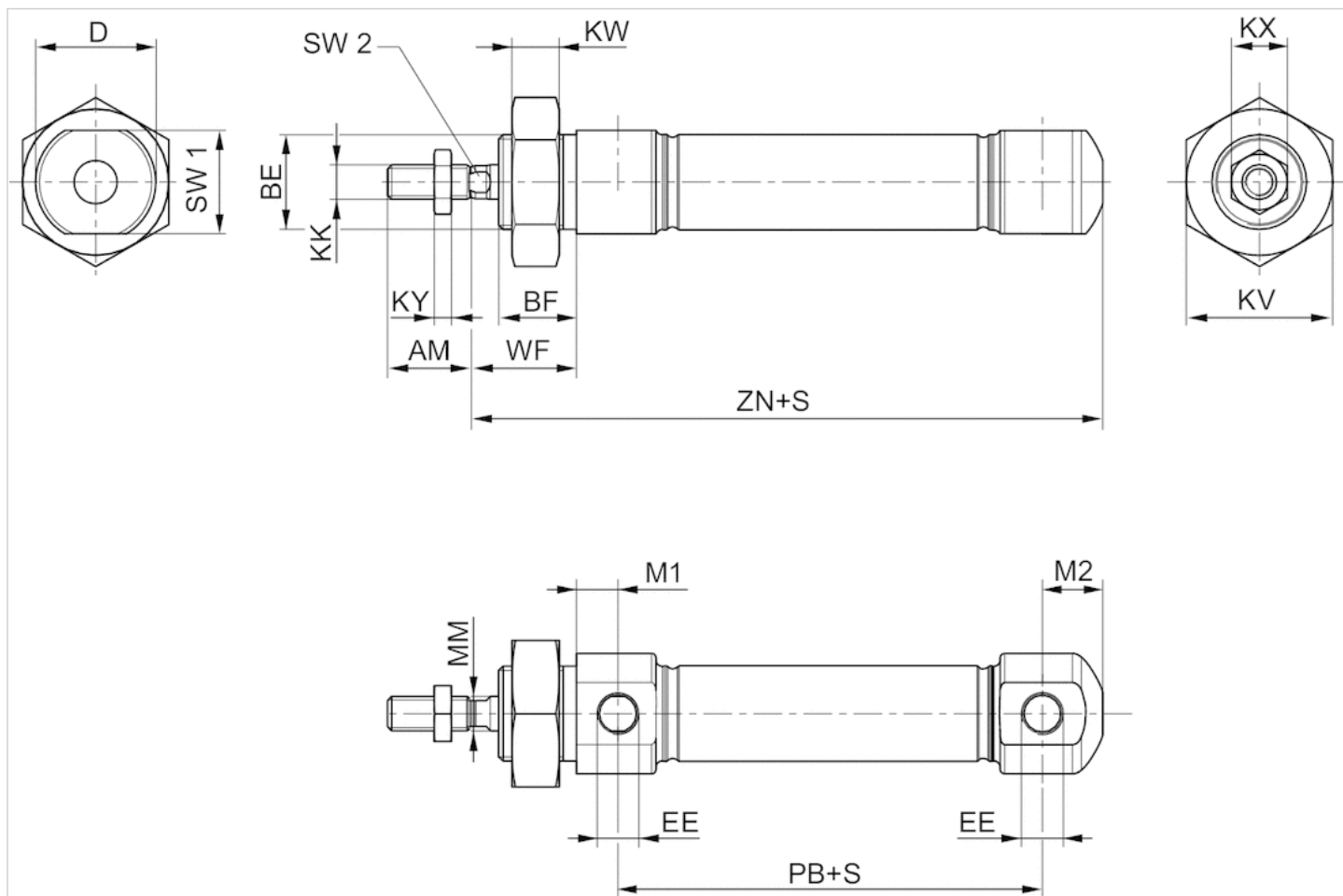
basierend auf ISO 6432

Technische Informationen

Werkstoff	
Zylinderrohr	Nichtrostender Stahl
Kolbenstange	Nichtrostender Stahl
Kolben	Aluminium
Deckel vorne	Nichtrostender Stahl, elektropoliert
Deckel hinten	Nichtrostender Stahl, elektropoliert
Dichtung	Nitril-Butadien-Kautschuk
Mutter für Zylinderbefestigung	Nichtrostender Stahl
Mutter für Kolbenstange	Nichtrostender Stahl
Abstreifer	Polyurethan
Führungsbuchse	Kunststoff
Schmiermittel	ISO 21469 (NSF-H1)

Abmessungen

Abmessungen



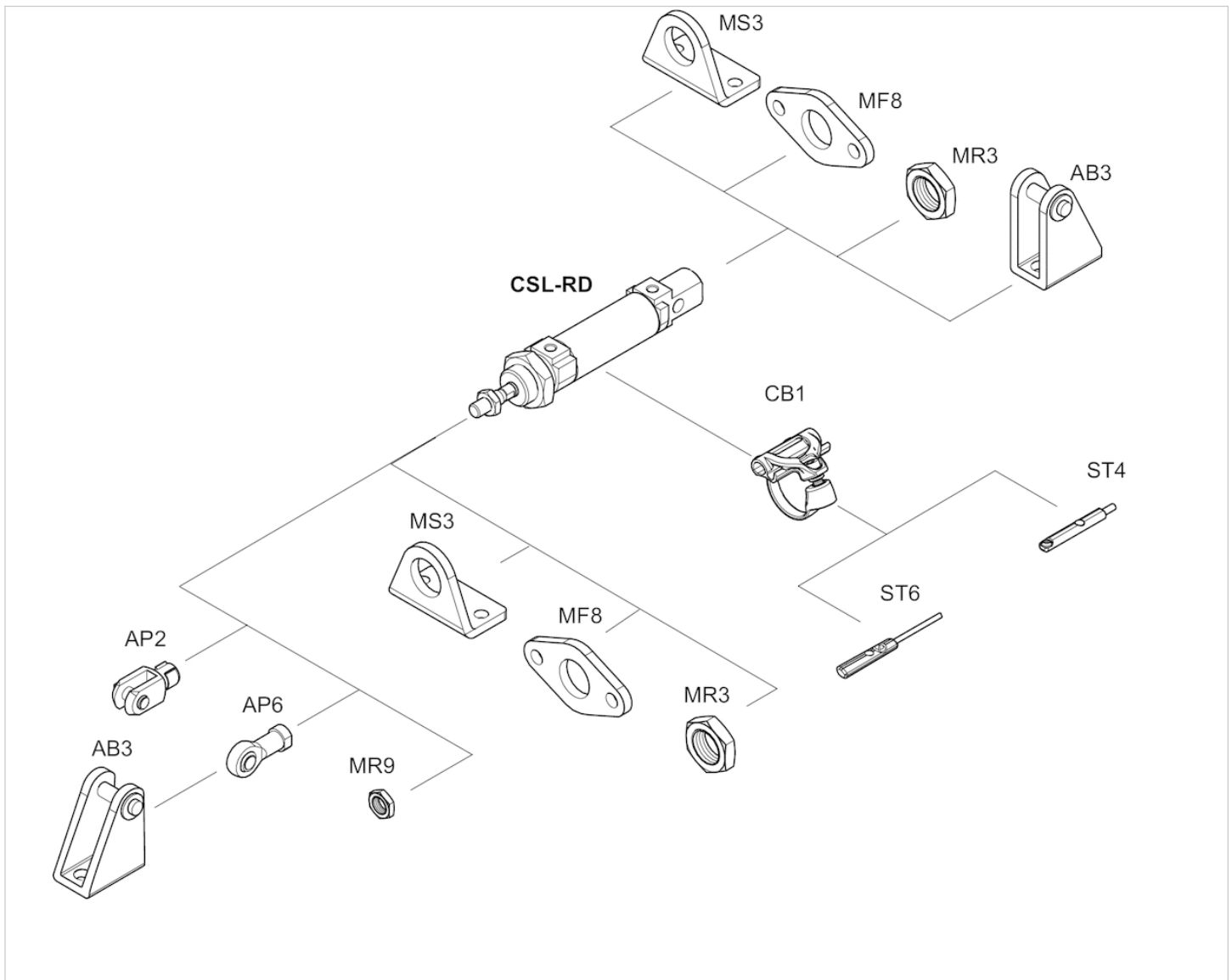
S = Hub

Abmessungen

Kolben-Ø	AM-2	BE	BF	D	EE	KK	KV	KW	KX	KY	M1	M2	MM f8	PB ±1	WF ±1,4	ZN ± 1	SW 1	SW 2
16 mm	16	M16x1,5	16	22	M5 t=5	M6	24	8	10	3.2	6.7	10	6	43.6	22	82	20	5
20 mm	20	M22x1,5	18	28	G 1/8 t=8	M8	32	11	13	4	9.7	14	8	48.6	24	96	24	6
25 mm	22	M22x1,5	20	33	G 1/8 t=8	M10x1,25	32	11	17	5	9.7	14	10	52.6	28	104	28	8

Zubehörübersicht

Übersichtszeichnung

**HINWEIS:**

Diese Übersichtszeichnung dient zur Orientierung, an welcher Stelle die unterschiedlichen Zubehörteile am Zylinder befestigt werden können. Dazu wurde die Darstellung vereinfacht. Eine konkrete Ableitung maßlicher Gegebenheiten ist deshalb nicht zulässig.