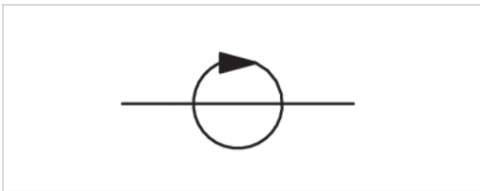


Rotoranschluss

- Anzahl gesteuerter Leitungen 1

- M16, rechts, M16, links



Betriebsdruck min./max.
 Mediumtemperatur min./max.
 Medium
 Drehzahl max.
 Gewicht

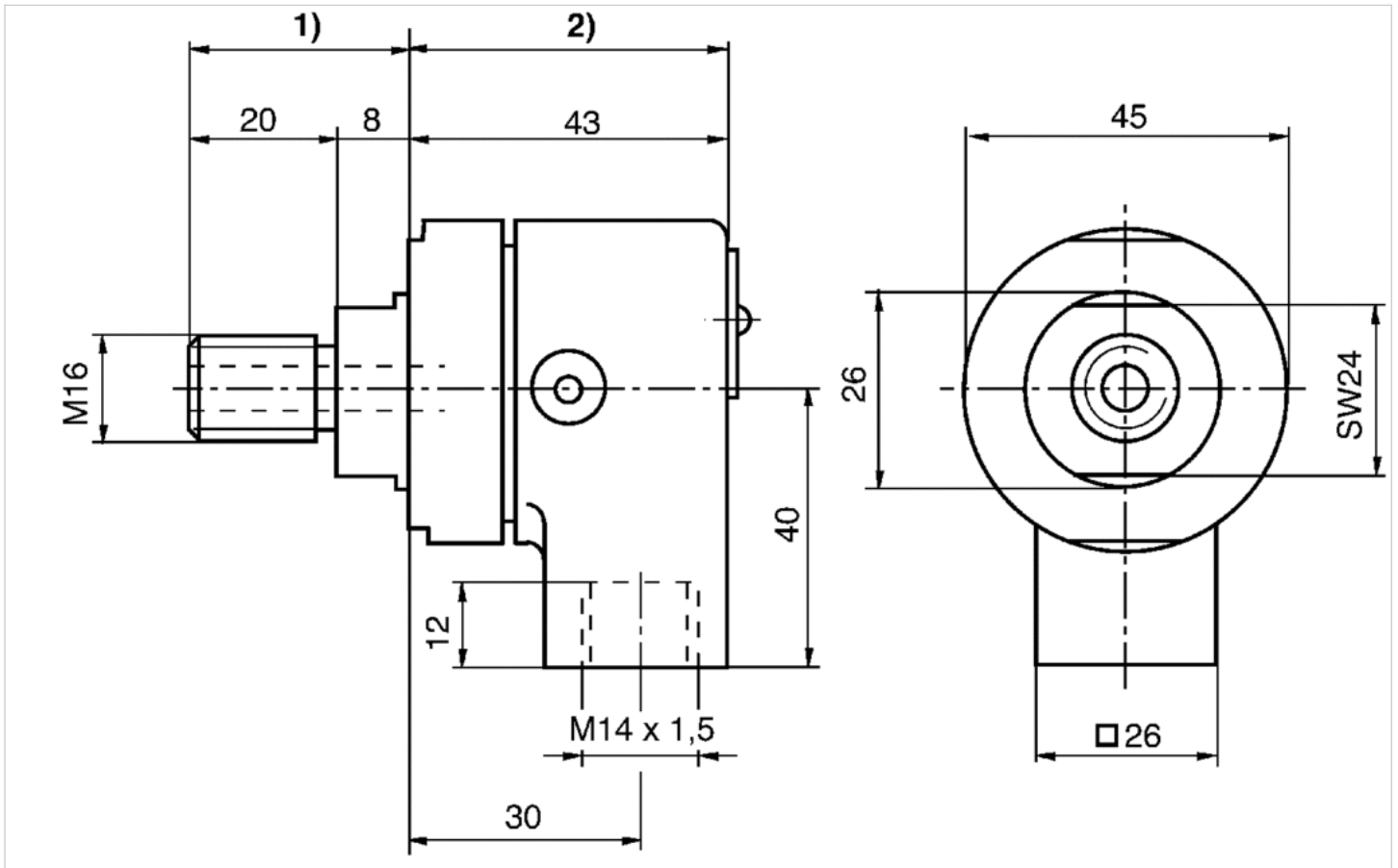
Siehe Tabelle unten
 -25 ... 40 °C
 Siehe Tabelle unten
 Siehe Tabelle unten
 0,33 kg

Technische Daten

Materialnummer	Druckluftanschluss	Rotoranschluss	Betriebsdruckmin./max.	Medium	Drehzahl max.	Abb.
3531080010	M14x1,5	M16, rechts	0 ... 8 bar	Druckluft	1270 1/min	Fig. 1
3531080030	M14x1,5	M16, links	0 ... 8 bar	Druckluft	1270 1/min	Fig. 1
3531080040	M14x1,5	M16, rechts	0 ... 8 bar	Wasser	1270 1/min	Fig. 1
3531080020	M14x1,5	M16, rechts	-0,95 ... 8 bar	Druckluft	1100 1/min	Fig. 2

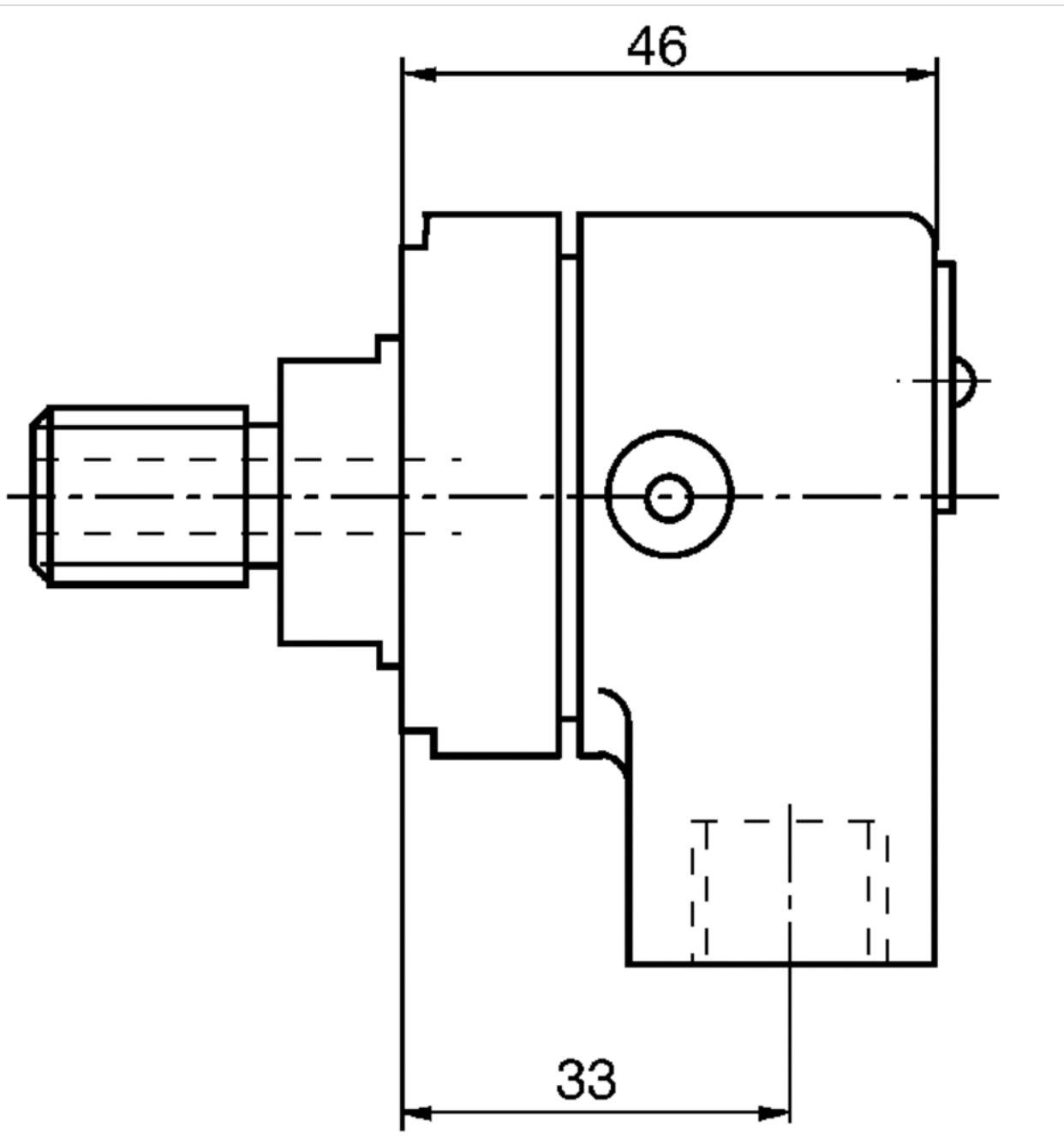
Abmessungen

Fig. 1



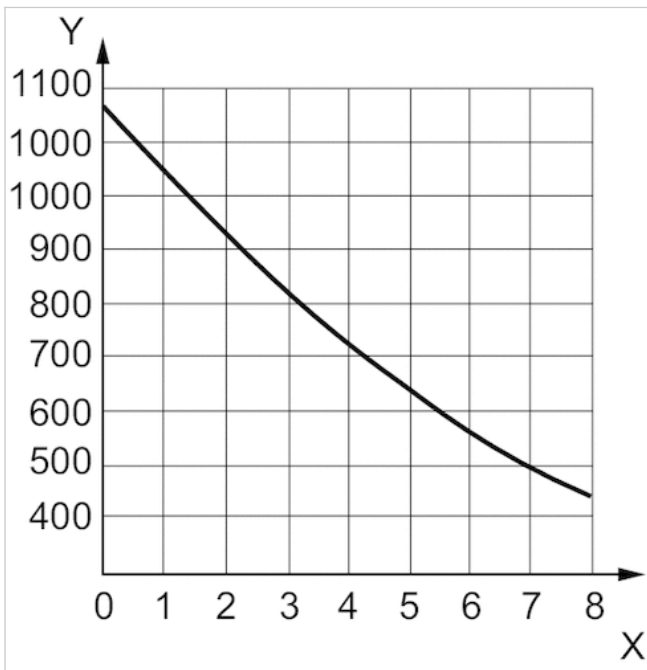
1) Rotor 2) Stator

Fig. 2



Diagramme

Diagramm



Das Diagramm gilt bei max. 20° C Umgebungstemperatur. x: Betriebsdruck p [bar] y: Drehzahl n [U/min.]